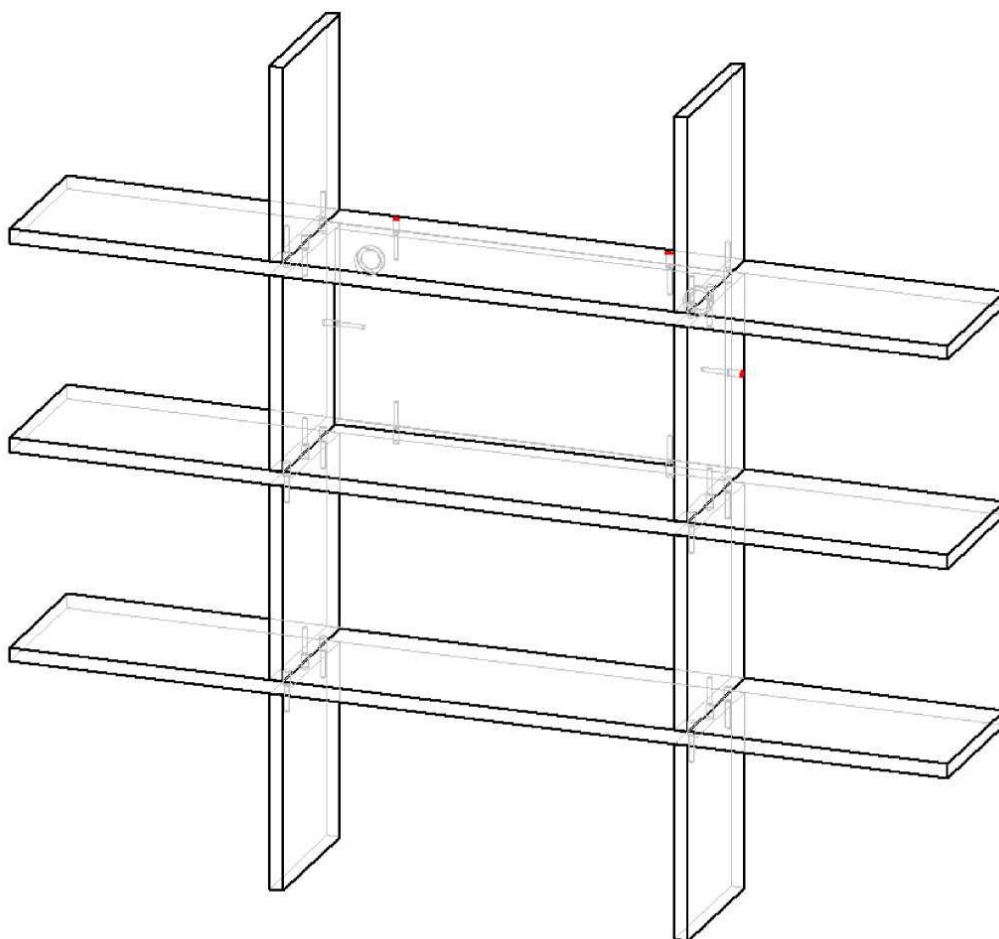


WESKEN X12



Design and Quality
IKEA of Sweden



ENGLISH

Important information

Read carefully

Follow each step of the instruction carefully

Keep this information for further reference

WARNING

Serious or fatal crushing injuries can occur from furniture falling down. To prevent this furniture from falling down it must be permanently fixed to the wall with the included wall attachment devices.

Assembly should be carried out by a qualified person, because wrong assembly may lead to that the furniture will fall down and cause injury or damage. Fastening devices for the wall are not included since different wall materials require different types of fastening devices. Use fastening devices suitable for the walls in your home. Assess the suitability of the wall to ensure that the fastening devices will withstand the forces generated. For advice on suitable fastening devices, contact your local specialized dealer.

SVENSKA

Viktig information

Läs noga

Följ varje steg i anvisningen noga

Spara informationen för framtida bruk

VARNING

Allvarliga eller livsfarliga klämskador kan ske om möbler faller ner. För att förhindra att den här möbelen faller ner måste den fästas permanent vid väggen med medföljande väggfästningsanordningar.

Monteringen bör utföras av kunnig person då felaktig montering kan leda till att möbelen faller ner och orsakar skador. Fästbeslag för väggen medföljer inte eftersom olika väggmaterial kräver olika typer av fästbeslag. Använd ett fästbeslag som passar för väggarna hemma hos dig. Bedöm väggens lämplighet för att säkerställa att fästbeslagen tål krafterna som genereras. För råd om lämpliga fästbeslag, kontakta din fackhandlare.

РУССКИЙ

Важная информация

Внимательно прочитайте.

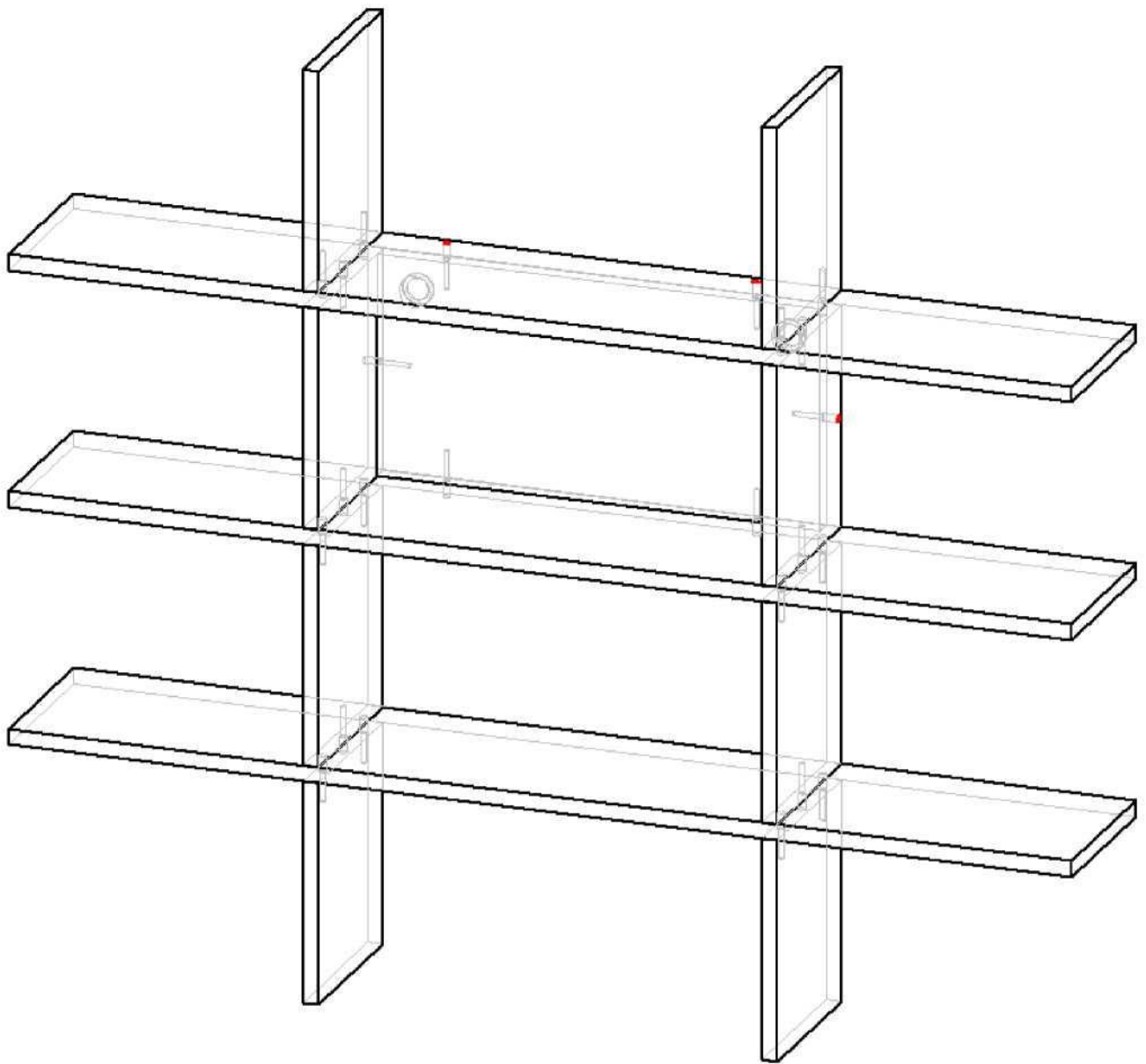
Необходимо тщательно следовать всем рекомендациям.

Сохраните эту информацию для справок в дальнейшем.

ВНИМАНИЕ!

Опрокидывание мебели может стать причиной получения серьезных травм или даже привести к смерти. Чтобы предотвратить опрокидывание, необходимо обеспечить стационарное крепление мебели к стене с помощью прилагающихся крепежных аксессуаров.

Сборка должна выполняться специалистом, так как неправильная сборка может стать причиной опрокидывания мебели, что может привести к получению травм и повреждений. Материалы стен различаются, поэтому крепежные средства не прилагаются. Используйте крепежные средства, подходящие для материала стен в вашем доме. Оцените, подходят ли стены для данных крепежных средств, чтобы убедиться, что они выдержат нагрузку. Для выбора подходящих крепежных средств обратитесь в специализированный магазин.



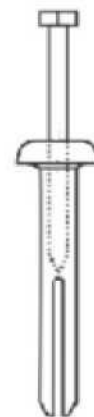
Фурнітура:

Конфірмат



30 шт.

Гвинт із дюбелем



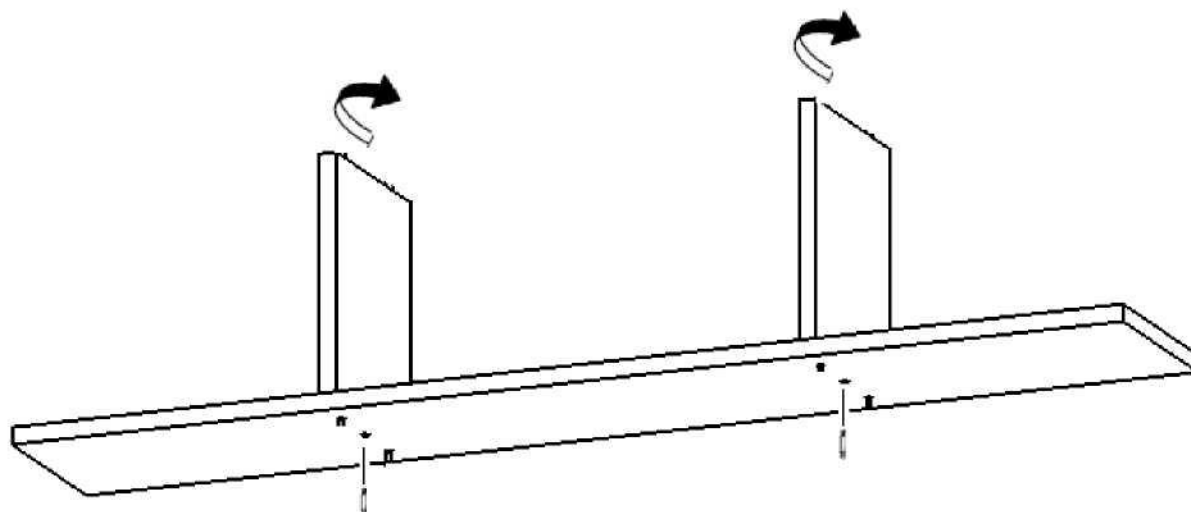
2 шт.

Врізний підвіс

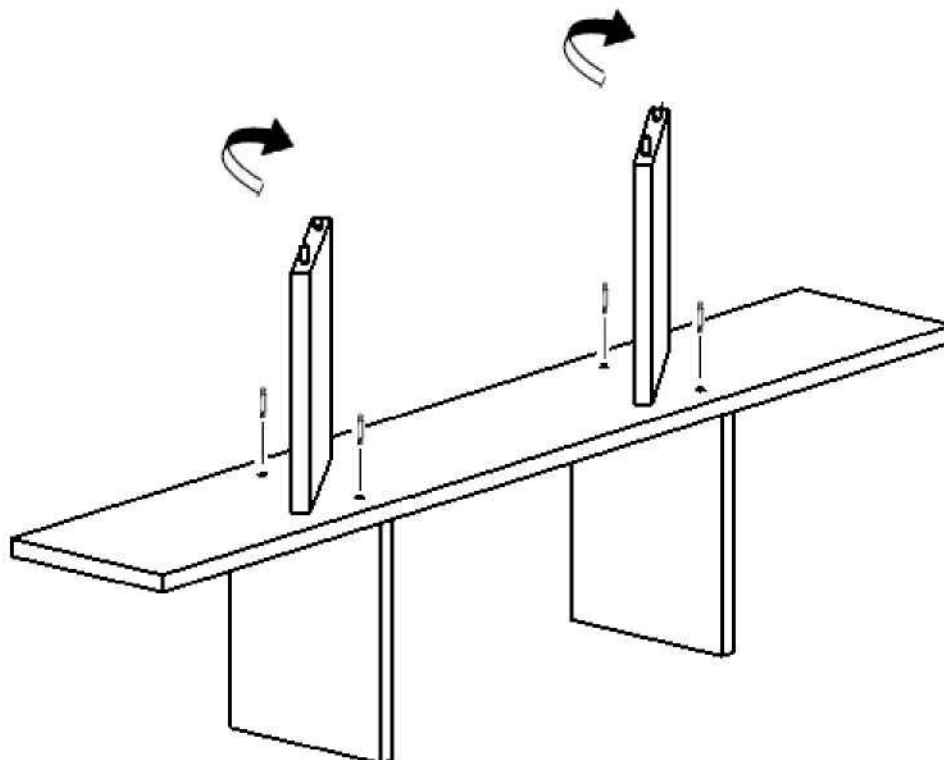


2 шт.

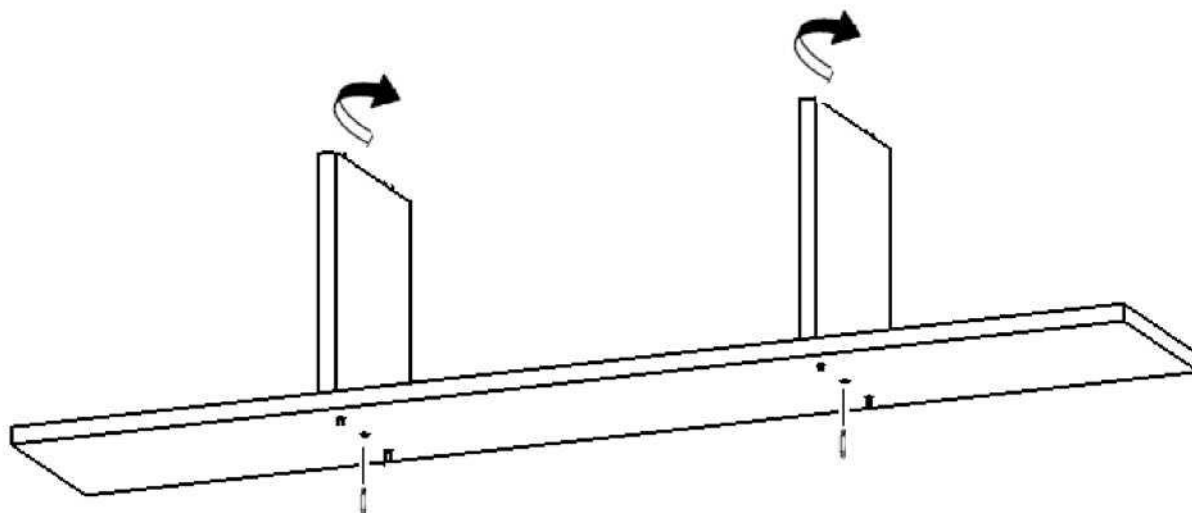
1. За допомогою конфірматів з'єднай деталі 13.12.02 і 13.12.04 - 2 шт., прокрути деталі 13.12.04 - 2 шт.



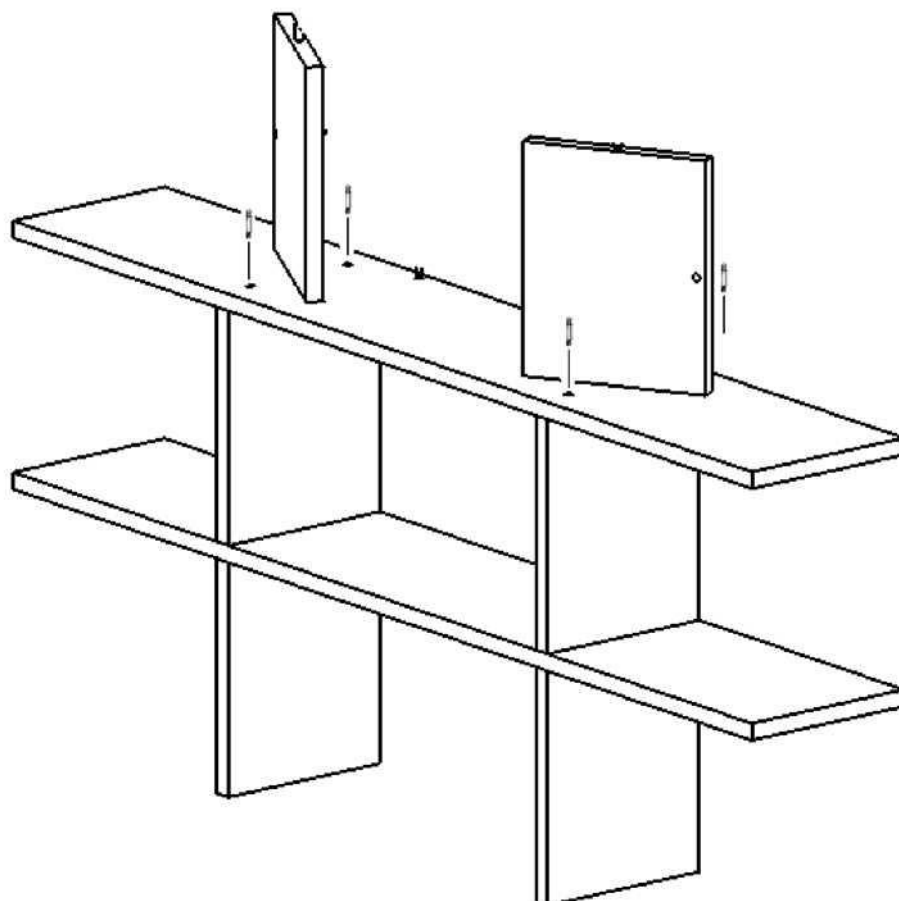
2. За допомогою конфірматів встанови деталі 13.12.05 - 2 шт., прокрути деталі 13.12.04 - 2 шт. (поверни в початкове положення)



3. За допомогою конфірматів з'єднай деталі 13.12.01 і 13.12.06 - 2 шт., прокрути деталі 13.12.06 - 2 шт.

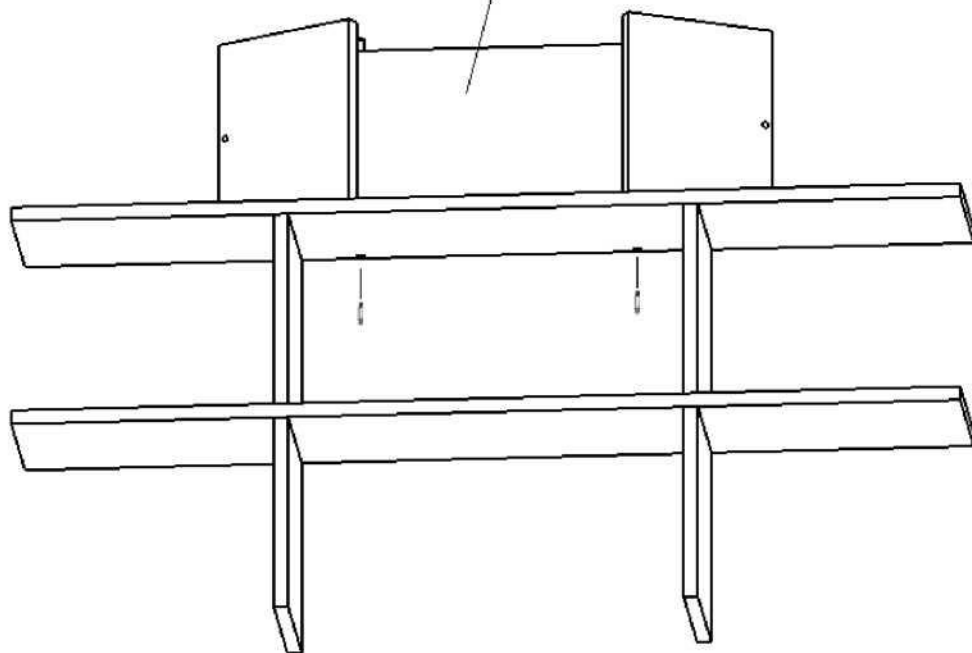


4. З'єднай обидві конструкції за допомогою конфірматів

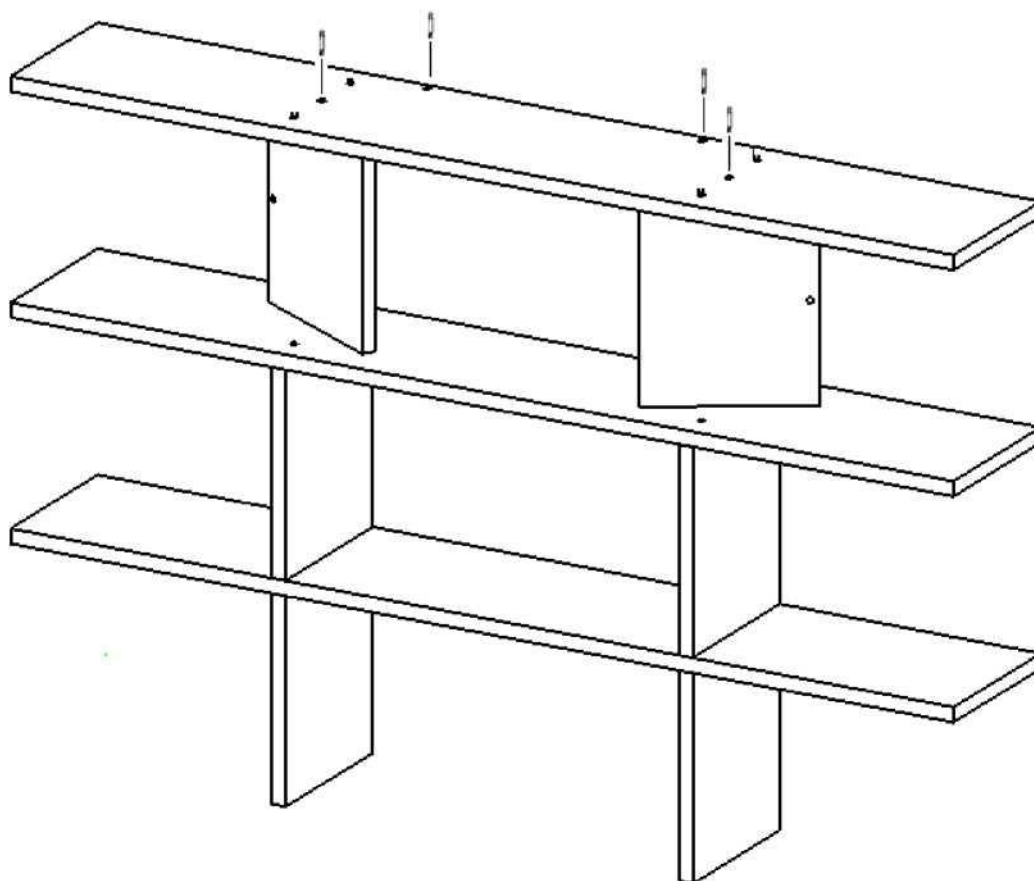


5. За допомогою конфірматів встанови деталь 13.12.03

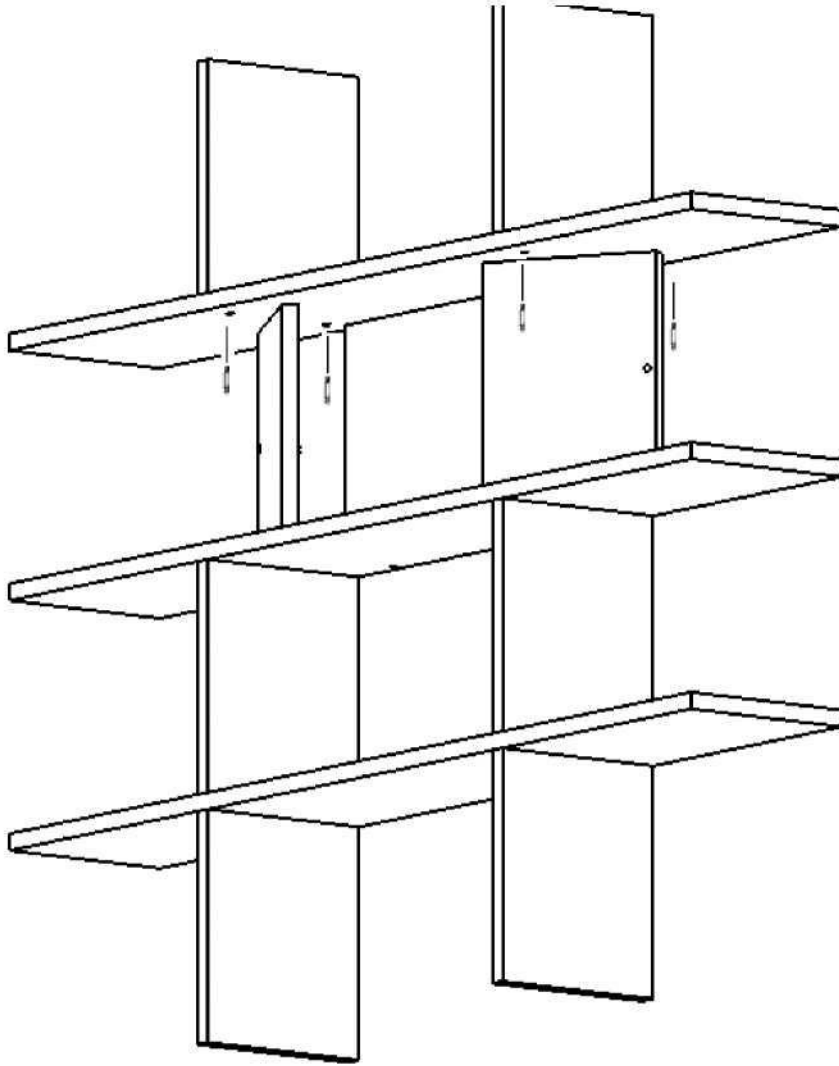
арт. 13.12.03



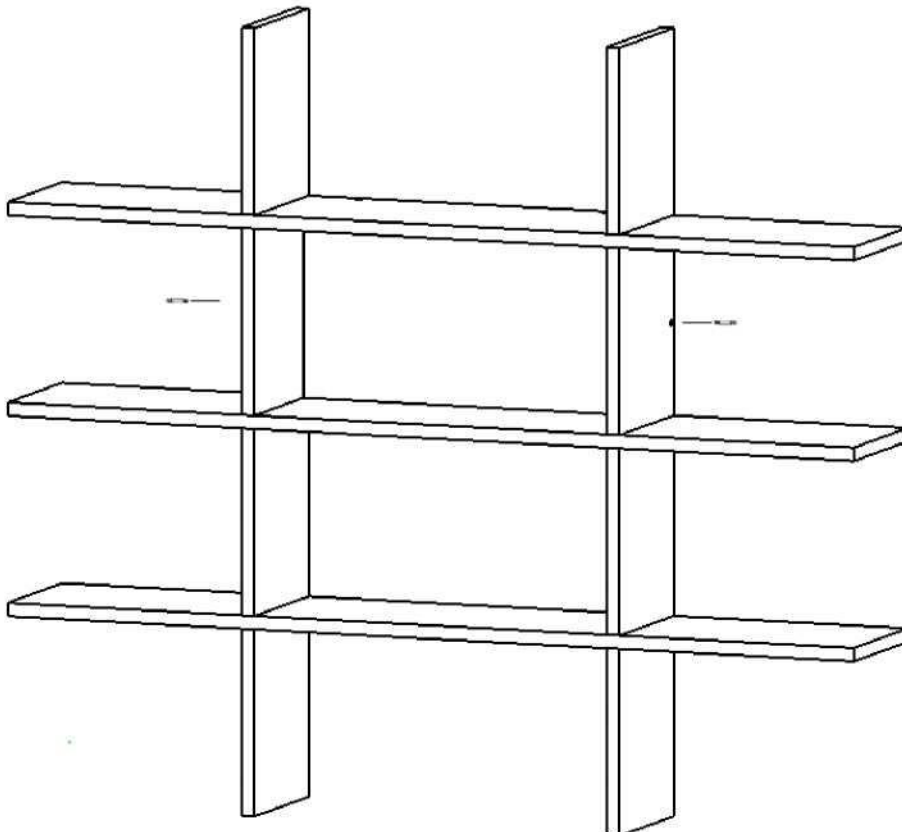
6. За допомогою конфірматів встанови деталь 13.12.01



7. За допомогою конфірматів встанови деталь 13.12.05



8. Прокрути деталі 13.12.06 - 2 шт., у вказані отвори вкрути конфірмати



9. Прикріпи полицю до стіни за допомогою гвинтів з дюбелем