

припинивши приплив повітря до камери згорання.

РОЗТОПКА ПЕЧІ. Покладіть в топку паралельно колосникових ґрат кілька невеликих полін, між ними - трохи тріски для запалювання і запаліть вогонь. Відкрийте дверцята топки і залиште ящик зольника відкритим приблизно на 3 см. Коли вогонь прогорить 5 хвилин, заповніть топку більшими полінами паралельно колосникових ґрат. Відстань, що рекомендується, від верхньої поверхні дров до верхньої поверхні топки становить 15 см. Потім регулюйте процес горіння, зменшуючи повітряний зазор зольного ящика (мінімальне значення величини зазору – 0,5 см). Середній час, необхідний нагрівання, становить 40 – 60 хвилин.

ЧИЩЕННЯ ПЕЧІ ТА ДИМОХОДУ. Поверхню печі можна чистити слабким миючим розчином, протираючи її м'якою вологою ганчіркою. Якщо після розпалювання печі на колоснику залишився попел, його слід видалити, використовуючи металевий совок та відро. Залежно від частоти використання печі ревізію та очищення необхідно робити 1-2 рази на рік, але обов'язково перед початком сезону та після його закінчення. При чищенні печі не можна застосовувати абразивні матеріали, гострі та тверді предмети. Димар печі Буржуйка прочищається шляхом зняття димоходу або спеціальними йоржами на гнучкій основі

ПРИ ЕКСПЛУАТАЦІЇ ПЕЧЕЙ ЗАБОРОНЯЄТЬСЯ

- ✓ розтоплювати піч легкозаймистими або горючими рідинами; о застосовувати як паливо рідкі та газоподібні види палива;
- ✓ застосовувати дрова, довжина яких перевищує розміри топки; о сушити одяг, взуття та інші предмети на деталях печі;
- ✓ видаляти сажу з димаря шляхом випалювання; о видаляти золу і вугілля з печі;
- ✓ експлуатувати апарат з відкритими топковими дверцятами;
- ✓ експлуатувати апарат, встановлений способом, не вказаним у цьому посібнику;
- ✓ заливати вогонь у топці водою.

*Опалювальна піч
«Буржуйка»*



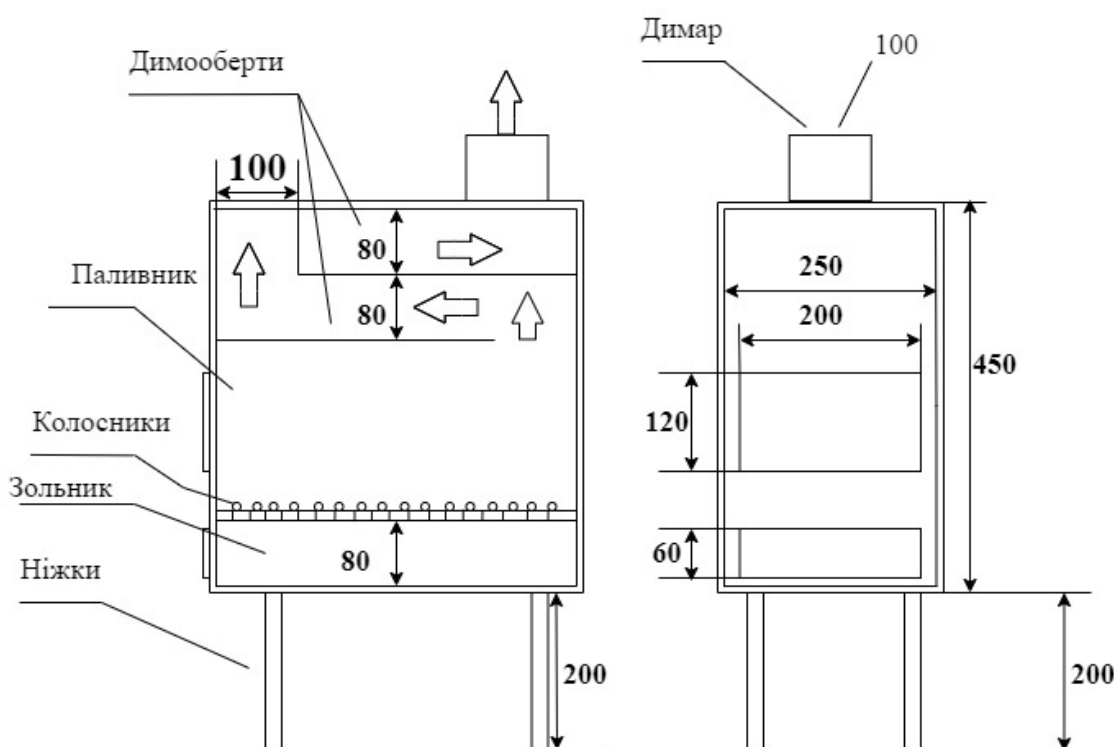
2022

Технічні характеристики опалювальної печі «Буржуйка»

| Ширина, мм | Глибина топки, мм | Висота, мм | Товщина топки, мм | Вага, кг | Діаметр димоходу, мм | Час нагріву, хв |
|------------|-------------------|------------|-------------------|----------|----------------------|-----------------|
| 250 | 450 | 450 | 4 | 40 | 110 | 60 |

ОПИС І ПРИЗНАЧЕННЯ

Дров'яна опалювальна піч «Буржуйка» (мал. 1) призначена для встановлення в приміщеннях для створення необхідного температурного режиму. Ця піч призначена для використання тільки в гаражі або на дачі, але не в комерційних цілях.



мал.1

Опалювальна піч складається з конвективних каналів, топки з листової сталі 4мм, вбудованого інжектора допалювання вторинних газів, відбійника, зольного ящика, сталевих дверей. Пекти вкрита жароміцною фарбою. УВАГА, при першій протопці відбувається її повна полімеризація, яка супроводжується характерним запахом. Пекти протопити 30-45хвилин. Провітрити приміщення.

"Буржуйка" - це опалювальний пристрій, принцип роботи якого полягає в накопиченні тепла, циркуляції повітря та випромінюванні тепла, тому конвективні канали, дверцята печі під час роботи сильно нагріті. Щоб уникнути опіків, будьте уважні та обережні і не торкайтеся до нагрітих поверхонь. Під час топки не тримайте піч постійно розпеченою до червоного, це різко скорочує термін служби печі.

ВСТАНОВЛЕННЯ ПЕЧІ І МОНТАЖ ДИМОВОЇ ТРУБИ **ПОВИННІ ВИРОБЛЯТИСЯ З ДОТРИМАННЯМ ВИМОГ СПРАВЖНЬОГО** **КЕРІВНИЦТВА, ДІЮЧИХ НОРМ І ПРАВИЛ ПОЖЕЖНОЇ БЕЗПЕКИ.**

Звільніть піч від усіх наклейок та захисних плівок. Встановіть піч на вогнестійку основу. Встановіть колосник. Встановіть димар. Спалити в печі два оберемки дров. Горіння необхідно продовжити до зникнення неприємного запаху гару. Перевірте стан усіх вузлів димоходу. Рекомендується під час перших розпалювань печі забезпечувати хорошу вентиляцію у приміщенні. Встановлювати піч рекомендується не ближче 1 метра від стін та горючих поверхонь (дерево, шпалери і т.д.), на мінімальній відстані від наявного димаря, вільна відстань перед топкою має бути не менше 1,25 м, в сторони та назад від топки - щонайменше 500 мм. Відстань до горючих поверхонь може бути скорочена до 200 мм, якщо горючі матеріали покрити штукатуркою завтовшки 25 мм або металевим листом поверх шару теплоізоляційного матеріалу. Висоту димових труб, рахуючи від колосникових ґрат до гирла, слід приймати не менше 3 м. Висоту димових труб, що розміщуються на відстані, що дорівнює або більшій висоті суцільної конструкції, що виступає над покрівлею, слід приймати не менше 500 мм над покрівлею в місці виходу димоходу. При монтажі димаря в будівлях з покрівлею з горючих матеріалів забезпечити трубу іскроуловлювачем з металевої сітки з отворами розміром не більше 5 x 5 мм. При проході труби через стелю потрібно виконати обробку. Обробка повинна бути більшою за товщину перекриття (стелі) на 70 мм. При її встановленні слід враховувати, що безпечна відстань від поверхні труби до горючої поверхні становить не менше 380 мм. Обробка виготовляється з металевого листа товщиною 1.0 мм та заповнюється негорючим матеріалом. При проході через дах відстань у світлі від зовнішньої поверхні труби до крокв, лат і інших деталей покрівлі з горючих і важкогорючих матеріалів повинна становити щонайменше 250 мм. Зазори, що виникають у процесі монтажу, рекомендується заповнювати негорючими матеріалами (шлак, керамзит, базальтова вата тощо).

ЕКСПЛУАТАЦІЯ ОПАЛЮВАЛЬНОЇ ПЕЧІ

ПАЛИВО. Як паливо використовуються звичайні необроблені дрова, бажано крупно колоті. Найкращими є березові та вільхові дрова. Топка печі кам'яним вугіллям не допускається! Забороняється палити просочені дрова або дрова із цвяхами, плити з деревної стружки, пластику, вкритий пластиковою плівкою картон і папір у великих кількостях – вони можуть пошкодити топку та димохід, дають неприємний запах та виділяють шкідливі хімічні сполуки. Не заповнюйте топку надто дрібно наколотими дровами, трісками, дрібними шматочками та стружкою, тому що при їх згорянні може миттєво виникнути висока температура. Дрова не можна зберігати у безпосередній близькості від печі. Вносите в приміщення таку кількість дров, що міститься в топці за один раз.

Закінчення топки печі вважається закінченою, коли над шаром деревного вугілля, що залишилося, немає блакитно-синього полум'я.

ДОДАВАННЯ ПАЛИВА. Для повторного завантаження палива повільно відкрийте дверцята топки на короткий час, а потім повільно відкрийте її повністю. Це дозволить уникнути виникнення зворотної тяги, що супроводжується виходом диму до приміщення. Після того, як дрова прогоріли, ви повинні закрити піддувало-зольник,