

# ТЕРМОРЕГУЛЯТОР

## terneo k2

розумне управління теплом



## Призначення

Перед початком монтажу і використання терморегулятора, будь ласка, ознайомтеся до кінця з даним документом. Це допоможе уникнути помилок та непорозуміння.

**terneo k2** — це два незалежні терморегулятори в одному корпусі, кожен з яких призначений для підтримки постійної температури. За допомогою terneo k2 можливо окремо керувати двома зонами нагріву або охолодження. Якщо датчики обох каналів розмістити в одному місці та на один канал підключити нагрівач, а на інший охолоджувач, то температуру можна підтримувати у потрібних межах круглий рік.

Температура контролюється в тому місці, де розташований датчик температури. Датчик повинен розташовуватися так, щоб була можливість його заміни у майбутньому.

Датчики, що входять в комплект постачання, призначені для регулювання температури в межах  $-9...+99\text{ }^{\circ}\text{C}$ .

Даний терморегулятор відмінно підходить для регулювання температури в системі тепла водяна підлога за допомогою електротермічного сервоприводу з робочою напругою 230 В. Сервопривод може бути як нормально закритим, так і нормально відкритим. Підключення нормально відкритого сервоприводу робіть за схемою 3, нормально закритого - за схемою 2.

## Технічні дані

№ з/п	Параметр	Значення
1	Межі регулювання	$-9...+99\text{ }^{\circ}\text{C}$
2	Діапазон вимірюваної температури	$-30...+109\text{ }^{\circ}\text{C}$
3	Максимальний струм навантаження	$2 \times 16\text{ A}$
4	Максимальна потужність навантаження	$2 \times 3\,000\text{ VA}$
5	Напруга живлення	$230\text{ V} \pm 10\%$
6	Маса в повній комплектації	$0,37\text{ кг} \pm 10\%$
7	Габаритні розміри	$80 \times 90 \times 54\text{ мм}$
8	Датчик температури	$2 \times \text{R10-4}$ в термоусадці
9	Довжина з'єднувального проводу датчика	4 м
10	Кількість ком-цій під нав., не менше	50 000 циклів
11	Кількість ком-цій без нав., не менше	20 000 000 циклів
12	Температурний гістерезис	$1...30\text{ }^{\circ}\text{C}$
13	Струм споживання при 230 В	не більше 100 мА
14	Ступінь захисту за ДСТУ 14254	IP20

## Схема підключення

Терморегулятор підтримує роботу з двома типами датчиків: аналоговим (R10) або цифровим (D18).

Аналоговий датчик к.1 (каналу №1) підключається до клем 1 і 2 (цифровий жовтим/червоним проводом до клем 1, білим до клем 1).

Аналоговий датчик к.2 (каналу №2) підключається до клем 7 і 8 (цифровий жовтим/червоним проводом до клем 8, білим до клем 7). Кольори проводів при підключенні аналогового датчика значення не мають.

Напруга живлення ( $230\text{ V} \pm 10\%$ , 50 Гц) подається на клем 6 і 12, причому фаза (L) визначається індикатором і підключається на клему 12, а нуль (N) — на клему 6.

Для керування каналом №1 застосовуються клем 3, 4, 5, каналом №2 — клем 9, 10, 11.

**к.1 – канал №1**  
**к.2 – канал №2**

Схема 1. Спрощена внутрішня схема і схема підключення



Використовувані в регуляторі реле мають «сухий контакт», тобто контакти реле не мають гальванічного зв'язку з ланцюгами електроживлення. Тому для роботи навантаження користувачеві необхідно підвести відповідні фази для комутації до відповідних керуючих реле к2.



При пошкодженні датчиків або їх помилковому підключенні, при вмиканні терморегулятора після «888» буде відображатися на екрані помилку таким чином. Докладніше на стор. 7.

## Установлення

Терморегулятор призначений для установки в середині приміщень. Ризик попадання вологи і рідини в місці установки повинен бути мінімальний. При установленні у ванній кімнаті, туалеті, кухні, басейні терморегулятор повинен бути розташований в місці недоступному випадковій дії бризок.

Температура навколишнього середовища при монтажі повинна знаходитися в межах  $-5...+45\text{ }^{\circ}\text{C}$ .

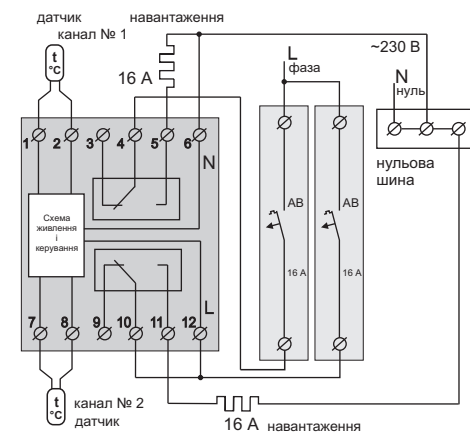


Схема 2. Підключення двох каналів, кожне на окреме навантаження

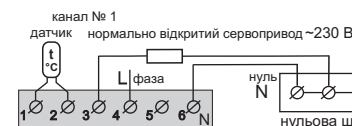


Схема 3. Підключення нормально відкритого сервоприводу на прикладі каналу 1

Терморегулятор terneo k2 монтується у спеціальну шафу, яка дозволяє здійснювати зручний монтаж та експлуатацію. Шафа повинна бути обладнана стандартною монтажною рейкою шириною 35 мм (DIN-рейка). Терморегулятор займає в ширину три стандартних модуля по 18 мм.

Висота установки терморегулятора повинна знаходитися в межах  $0,4...1,7\text{ м}$  від рівня підлоги.

Терморегулятор монтується і підключається після установки і перевірки навантаження.

Для захисту від короткого замикання в ланцюзі навантаження необхідно **обов'язково** установити автоматичний вимикач (АВ) номіналом не більше 16 А, який установлюється в розрив фазного проводу (схема 2).

Клеми терморегулятора розраховані на првід з перетином не більше  $2,5\text{ мм}^2$ . Для зменшення механічного навантаження на клемі бажано використовувати м'який провід. Кінці проводу необхідно зачистити і обжати наконечниками з ізоляцією. Проводи затягуються в клемках за допомогою **викрутки з шириною жала не більше 3 мм**. Викрутка з жалом шириною більше 3 мм може нанести механічні пошкодження клемам. Це може спричинити втрату права на гарантійне обслуговування.

При необхідності допускається укорочення і шарудування (не більш 20 м) з'єднувальних проводів датчика.

Необхідно, щоб терморегулятор комутував струм не більше 2/3 максимального струму вказаного в паспорті. Якщо струм перевищує це

## Використання ТЕРМОРЕГУЛЯТОРІВ — це:

економія електроенергії до 30 %

комфортний рівень температури

## Технічний паспорт

## Інструкція з установлення та експлуатації

## Комплект постачання

Терморегулятор	1 шт.
Датчик температури зі з'єднувальним проводом	2 шт.
Гарантійне свідоцтво і талон	1 шт.
Техпаспорт, інструкція	1 шт.
Пакувальна коробка	1 шт.

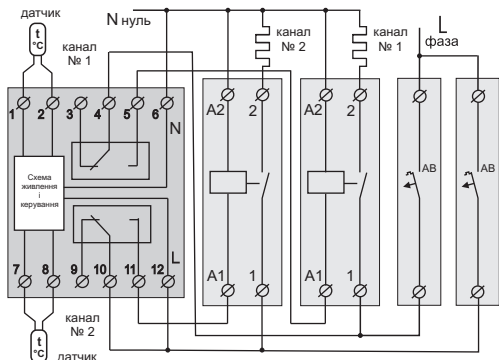


Схема 4. Використання контактора для збільшення комутованої потужності каналу

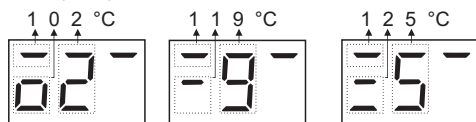
значення, то необхідно навантаження підключити через контактор (магнітний пускач, силове реле), який розрахований на даний струм (схема 4).

Перетин проводів проводки, до якої підключається терморегулятор, повинний бути для міді не менше  $2 \times 1,0 \text{ мм}^2$ .

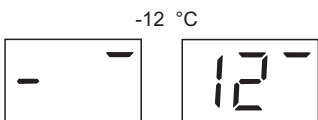
### Відображення температури при виході за діапазон -9...+99.

Через фізичне обмеження в розрядності екрану відображення температур буде проводитись таким чином:

Вимірювана температура вище 99 (на прикладі каналу №1)



При вимірюванні температури нижче -9, відображення температури буде чергуватися знаком мінус в старшому розряді.



## Експлуатація

### Вибір каналу

Вибір каналу для відображення на екрані терморегулятора здійснюється короткочасним натисканням середньої кнопки. Риска в крайньому правому розряді буде вказувати на вибраний канал.

### Температура уставки (завод. налашт. 30 °C)

Для перегляду температури уставки обраного

каналу натисніть на «+» або «-». Наступне натискання на «+» збільшить уставку, на «-» — зменшить. Межі регулювання -9...+99 °C.

Якщо температура уставки буде вище температури датчика, відбудеться вмикання нагрівача і загориться червоний індикатор.



### Гістерезис (завод. налашт. 1 °C)

Для перегляду гістерезису вибраного каналу утримуйте середню кнопку протягом 5 с. Для зміни використовуйте кнопки «+» і «-». Діапазон зміни в межах 1–30 °C.

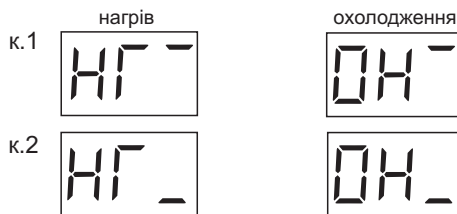
Гістерезис — це різниця між температурою уставки і температурою вмикання навантаження. Менший гістерезис дозволяє досягти більш точного температурного режиму. Більший гістерезис дозволяє зменшити кількість вмикань / вимикань, тобто збільшує термін експлуатації терморегулятора.



### Режими роботи охолодження / нагрів (завод. налашт. — режим нагріву)

Для перегляду режиму роботи вибраного каналу утримуйте середню кнопку протягом 10 с. Для зміни режиму роботи каналів використовуйте кнопки «+» і «-».

Кожен канал терморегулятора можна настроїти індивідуально для роботи з нагрівальним або охолоджуючим обладнанням.



### Захист від внутрішнього перегріву

У випадку якщо температура всередині корпусу перевищить 80 °C, відбудеться аварійне відключення навантаження обох каналів і на екрані буде відображатися «ПРГ» (перегрів) до тих пір, поки температура всередині корпусу не знизиться до 60 °C.



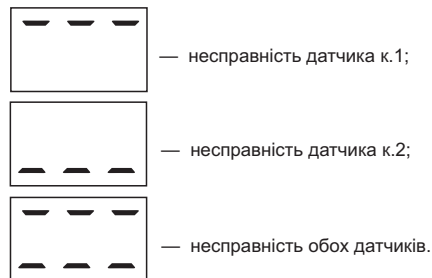
## МОЖЛИВІ НЕПОЛАДКИ, ПРИЧИНИ І ШЛЯХИ ЇХ УСУНЕННЯ

### При вмиканні терморегулятора екран та індикатор не світяться.

*Можлива причина:* відсутня напруга живлення.

*Необхідно:* переконатися в наявності напруги живлення на клеммах 6 і 12.

### На екрані висвічується три рисочки.



Якщо була обрана індикація к.1, то при пошкодженні датчика к.2, до основної індикації приєднається блимаючий нижній сегмент правого розряду екрана.

Якщо була обрана індикація к.2, то при пошкодженні датчика к.1, до основної індикації приєднається блимаючий верхній сегмент правого розряду екрана.

*Можливі причини:*

- стався обрив або коротке замикання в ланцюзі датчика;
- датчик іншого типу;
- поруч з проводом датчика присутнє джерело електромагнітного поля, яке перешкоджає передачі даних.

*Необхідно перевірити:*

- місце приєднання датчика до терморегулятора, а також відсутність механічних пошкоджень по всій довжині з'єднувального проводу датчика;
- відсутність джерела електромагнітного поля поруч з проводом датчика.

### Вимірювана температура не відповідає дійсній, завмирання вимірювання температури на рівні 98... 105 °C

*Можлива причина:* неправильне підключення цифрового датчика.

*Необхідно перевірити:* правильність підключення кольорів проводів цифрового датчика.

## Заходи безпеки

Щоб не отримати травму і не пошкодити терморегулятор, уважно прочитайте і з'ясуйте для себе ці інструкції.

Підключення терморегулятора повинне проводитися кваліфікованим електриком.

Не підключайте замість датчика мережеву напругу 230 В (приводить до виходу з ладу терморегулятора).

Перед початком монтажу (демонтажу) і підключення (відключення) терморегулятора відключити напругу живлення, а також дійте відповідно до «Правил улаштування електроустановок».

Не включайте терморегулятор в мережу в розібраному вигляді.

Не допускайте попадання рідини або вологи на терморегулятор.

Не піддавайте терморегулятор дії екстремальних температур (вище +45 °C або нижче -5 °C).

Не чистити терморегулятор з використанням хімікатів, таких як бензол і розчинники.

Не зберігайте терморегулятор і не використовуйте терморегулятор в запиленних місцях.

Не намагайтеся самостійно розбирати і ремонтувати терморегулятор.

Не перевищуйте граничні значення струму і потужності.

Для захисту від перенапружень, викликаних розрядами блискавок, використовуйте грозозахисні розрядники.



Не занурюйте датчик із сполучним дротом в рідкі середовища.

Не паліть і не викидайте терморегулятор разом із побутовими відходами.

Використаний терморегулятор підлягає утилізації відповідно до чинного законодавства.

Транспортування товару здійснюється в упаковці, що забезпечує збереження виробу.

Терморегулятор перевозиться будь-яким видом транспортних засобів (залізничним, морським, авто-, авіатранспортом).

Дата виготовлення вказана на зворотному боці терморегулятора.

Якщо у вас виникнуть будь-які питання або вам щось буде незрозуміло, дзвоніть до сервісного центру за телефоном, вказаним нижче.



v213\_190711

ВИРОБНИК: DS Electronics [www.terneo.ua](http://www.terneo.ua) [support@terneo.ua](mailto:support@terneo.ua)  
04136, Україна, м. Київ, вул. Північно-Сирецька, буд. 1–3  
тел.: +38 (044) 485-15-01, (050) 450-30-15, (067) 328-09-88