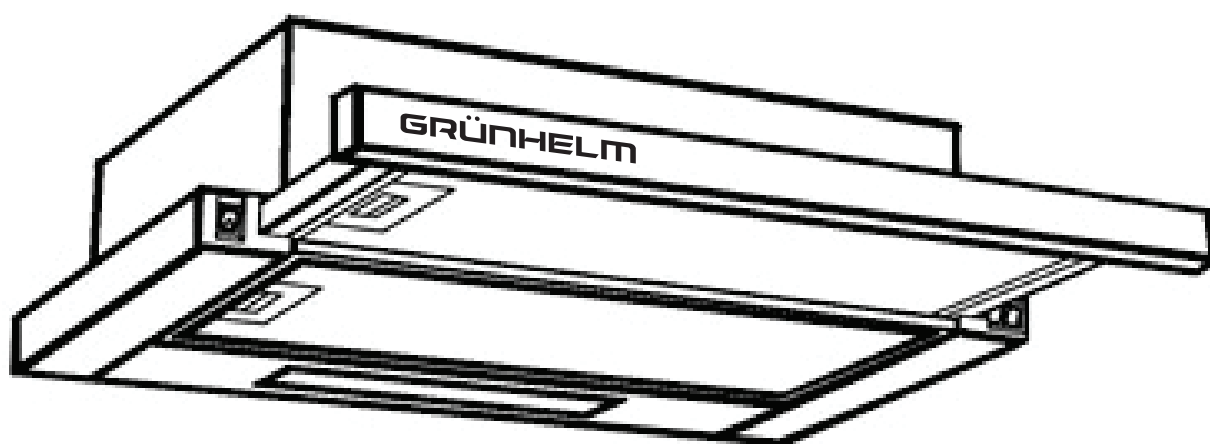


GRÜNHELM

ІНСТРУКЦІЯ З ЕКСПЛУАТАЦІЇ /
РУКОВОДСТВО ПО ЭКСПЛУАТАЦИИ



**ВИТЯЖКА КУХОННА /
ВЫТЯЖКА КУХОННАЯ
GVT 210 B/W/BG/I**

UKR

RUS

*Будь ласка, уважно прочитайте і збережіть інструкцію.
Пожалуйста, внимательно прочитайте и сохраните инструкцию.*

Шановний покупець

Дякуємо Вам за те, що Ви вибрали нашу продукцію! Ми впевнені, що Ваша нова кухонна витяжка стане корисним і надійним помічником на кухні.

Перед початком використання рекомендуємо Вам прочитати інструкцію з експлуатації, в якій детально описано кухонну витяжку й її функції.

Щоб уникнути небезпек, пов'язаних з експлуатацією електричних побутових приладів, необхідно правильно підключити кухонну витяжку до електричної мережі. Уважно прочитайте інструкцію, щоб уникнути неправильної експлуатації приладу, яка може спричинити нещасні випадки.

Обов'язково збережіть інструкцію з експлуатації для подальшого використання.

Вимоги до утилізації цього виробу



Наведене маркірування означає, що цей виріб не можна утилізувати разом з іншими побутовими відходами. Для запобігання шкоди довкіллю або здоров'ю людини виріб слід утилізувати, забезпечуючи можливість повторного використання його елементів.

Правила техніки безпеки

Монтаж, техобслуговування й експлуатація приладу.

- Механічний монтаж приладу повинна виконувати особа, що має для цього відповідну кваліфікацію. Робота,

виконана некваліфікованим персоналом, може призвести до пошкодження майна, а також до поломки самої

витяжки.

ВИМОГИ БЕЗПЕКИ І РЕКОМЕНДАЦІЇ

Витяжку розроблено виключно для побутових цілей.

Технічне обслуговування (установлення, складання, електричне підключення та ін.) виробу повинні здійснювати тільки фахівці, що мають відповідну професійну підготовку і кваліфікацію. В інших випадках технічне обслуговування і розбирання виробу недопустимі, щоб уникнути спричинення якої-небудь шкоди або збитку.

Якщо Ви виявили які-небудь очевидні пошкодження витяжки, не підключайте її до електричної мережі і зв'яжіться з сервісним центром або продавцем.

Якщо пошкоджено кабель живлення, в цілях запобігання можливій шкоді або збитку його заміну повинен здійснювати виробник, фахівці сервісного центру або особа, яка має відповідну кваліфікацію.

Цей виріб не призначений для використання особами (включаючи дітей) зі зниженими фізичними, чуттєвими або розумовими здібностями, або які не мають відповідного досвіду і знань, якщо вони не знаходяться під наглядом або не проінструктовані стосовно експлуатації приладу особою,

відповідальною за їх безпеку. Діти повинні знаходитися під наглядом, щоб уникнути їх ігор з виробом.

Усі пакувальні матеріали виготовлені з екологічної сировини, що дозволяє використовувати їх повторно.

Прохання забезпечити можливість переробки пакувальних матеріалів.

Перед використанням візуально переконайтеся, що джерела світла і фільтри витяжки справні.

Не включайте шнур живлення в мережу/не відключайте шнур від мережі вологими руками.

Переконайтеся, що параметри вашої електричної мережі (сила струму, напруга, електричні з'єднання) відповідають навантаженню при включеній витяжці. У разі невідповідності не використовуйте.

Не збільшуйте самовільно номінали автоматичних запобіжників мережі - це може спричинити пошкодження електропроводки високою температурою аж до пожежі.

Завжди відключайте виріб, якщо не використовуєте його тривалий час, а також під час його обслуговування, чищення і в разі виявлення несправностей.

Монтаж виробу необхідно здійснювати так, щоб до розетки мережі зберігався вільний доступ.

Увага!!! Продукція, її складові, упаковка - не призначені для використання особами (включаючи дітей) зі зниженими фізичними, чуттєвими або розумовими здібностями або за відсутності у них життєвого досвіду або знань, якщо вони не знаходяться під контролем або не проінструктовані про використання особою, відповідальною за їх безпеку.

Діти повинні знаходитися під контролем для недопущення гри з продукцією.

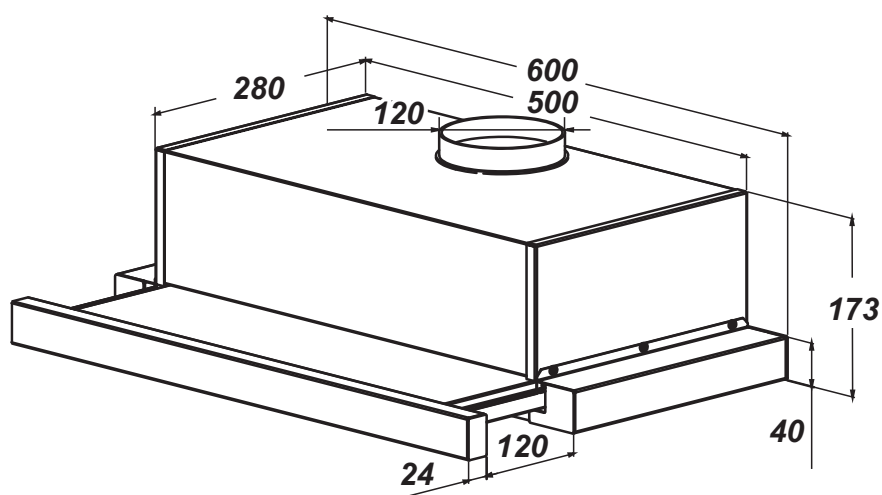
Не дозволяйте дітям грати з приладом.

Експлуатація виробу за певних обставин може бути небезпечною:

1. У приміщенні, де одночасно працює витяжка й інші прилади, що споживають горюче паливо, необхідно забезпечити належну вентиляцію.
2. Не перевіряйте стан фільтрів під час роботи витяжки.
3. Не торкайтеся до джерел світла протягом півгодини після вимкнення витяжки.
4. Не фламбіруйте страви під витяжкою. Не допускайте факельного полум'я під витяжкою.
5. Не вмикайте конфорки, якщо на них не стоїть посуд, оскільки це шкодить фільтрам виробу і може спричинити пожежу. Стежте, щоб полум'я не виходило за межі дна посуду.
6. Повітряний потік не повинен прямувати у вентиляційний канал, призначений для відведення газу/диму від приладів, що працюють на газу або іншому горючому паливі (газові колонки, котли, бойлери та ін.).
7. Дотримуйтеся вимог, що ставляться до вентиляції ваших житлових приміщень.

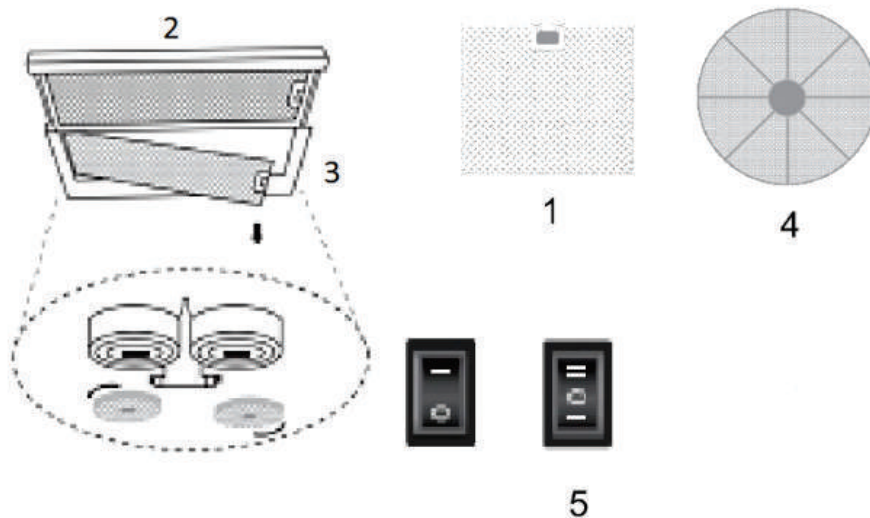
8. Не використовуйте витяжку, якщо одночасно ввімкнено більше, ніж чотири конфорки.
9. Не залишайте включений виріб без нагляду, якщо приготування їжі здійснюється з використанням жирів тваринного походження або рослинної олії для запобігання пошкодження витяжки в результаті перегрівання або займання вмісту жируловлюючих фільтрів.
10. Попередження: доступні частини виробу можуть нагріватися в разі використання з приладами для приготування їжі

РОЗМІРИ



Опис приладу

1. Жировий фільтр з алюмінієвого сплаву.
2. Витяжна панель.
3. Головний газохід.
4. Вугільний фільтр.
5. Кнопки управління



Режими відведення і рециркуляції

Кухонна витяжка залежно від способу її устанавлення може працювати в двох режимах:

режим відведення повітря у вентиляційний канал

режим рециркуляції

У режимі відведення повітря у вентиляційну шахту витяжка за допомогою гофрованого шланга або пластикового повітроводу підключається до вентиляційного каналу. І, таким чином, усі кухонні випари, запахи, гар і кіптява, проходячи через багаторазові алюмінієві жируловлюючі фільтри, виводяться за межі приміщення. За такого режиму роботи немає необхідності встановлювати вугільні запахоуловлюючі фільтри. Режим відведення є найбільш ефективним, оскільки витяжка видаляє усі кухонні випари за межі кухні у вентиляційну шахту.

У режимі рециркуляції витяжку не підключають до вентиляційної шахти. Повітря просто проганяється через витяжку всередині кухні. У цьому режимі на витяжку мають бути встановлені змінні вугільні фільтри. Використання витяжки в режимі рециркуляції знижує її продуктивність. Важливо: При роботі в режимі рециркуляції ефективність роботи знижується на 40%. Не приєднуйте кухонну витяжку до димоходу, який вже використовується для відведення продуктів згорання.

Додаткові аксесуари

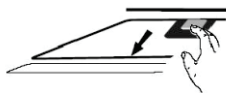
Вугільний фільтр (не входить у комплект)

Для роботи в режимі рециркуляції потрібен вугільний фільтр

(фільтр можна придбати в магазині)

Установлення вугільного фільтра

1. Відключіть прилад від електромережі



2. Зніміть жировий фільтр



Вставте фільтр в блок і поверніть

його за годинниковою стрілкою.

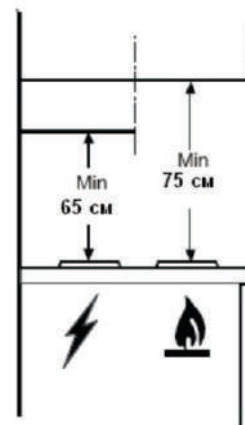
Установлення

Монтаж приладу

Кухонна витяжка має бути встановлена на стіні або під настінною навісною шафою. Відстань від встановленого витяжного вентилятора до електричної варильної поверхні повинна становити не менше ніж 65 см і не менше ніж 75 см до газової варильної поверхні.

Під час проведення монтажу повітряного відводу (повітроводу) рекомендовано використовувати діаметр відводу, що дорівнює діаметру виходу з агрегату.

Виконувати монтаж відводу необхідно з якомога плавнішими та мінімальною кількістю поворотів до



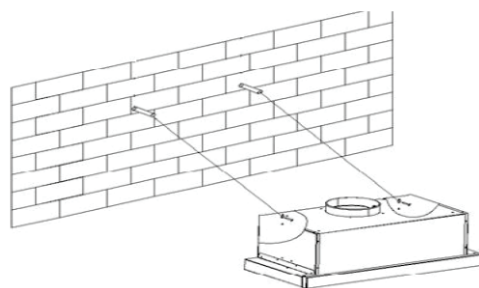
місця викиду повітря на вулицю. В іншому випадку це приведе до збільшення шумових характеристик витяжки та значного зменшення потужності (м3 /г).

Важливо: значне збільшення відстані від варильної поверхні призводить до зниження ефективності

витяжки.

Монтаж на стіні

- Витяжка має бути встановлена на висоті не менше ніж 75 см над конфорками поверхні.
- Вам додатково знадобляться дюбелі діаметром 8 мм і саморізи 5x45 мм (не входять у комплект).
- Просвердліть у стіні отвір діаметром 8 мм.
- Установіть в отвори дюбелі діаметром 8 мм.
- Вставте саморізи в дюбелі, але не закручуйте їх до упору.
- Зніміть жировий фільтр.
- Повісьте кухонну витяжку і закрутіть саморізи.



Використання кухонної витяжки

Електричне підключення

Кухонна витяжка оснащена електричним кабелем і підключається

до мережі 220-230 В. Вибір швидкості роботи

Ефективність витяжки залежить від правильного вибору швидкості роботи.

Вмикайте кухонну витяжку за декілька хвилин до початку

приготування їжі і залишайте її включеною, доки не зникнуть усі

запахи. Регулювання параметрів (для різних типів інтерфейсів) 00:



Виконує функції пуску/зупинки двигуна

1: Мінімальні оберти двигуна

2: Середні оберти

3: Максимальні оберти



 : Застосовується для вмикання/вимикання джерел світла

Робоче освітлення

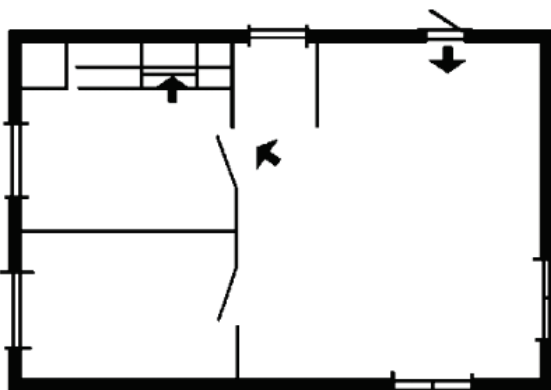
Вмикання і вимикання освітлення при відкриванні або закриванні кришки

Важливо: щоб кухонна витяжка працювала ефективно, важливо, щоб вікно на кухні було закрите, а в сусідній кімнаті - відкрите.

Важлива інформація

Якщо кухонна витяжка працює одночасно з приладом, якому для роботи потрібне повітря (наприклад, газові, вугільні, дров'яні обігрівачі), будьте обережні, оскільки вентилятор під час роботи в режимі витяжної вентиляції сприяє розрідженню повітря в приміщенні. При цьому виникає брак повітря, необхідного для горіння палива в каміні або печі.

Це положення не стосується роботи приладу в режимі рециркуляції.



Технічне обслуговування

Перед проведенням технічного обслуговування відключіть кухонну витяжку від електричної мережі.

Жировий фільтр

Призначенням жирового фільтра є уловлювання часточок жиру, що утворюються в процесі приготування їжі.

Металевий жировий фільтр необхідно щомісячно мити з милом в теплій воді. Фільтр можна мити в посудомийній

машині при температурі 60°C. Знімання жирового фільтра:

- Відкрийте корпус жирового фільтра.
- Зніміть кріплення і витягніть фільтр.

Промивши фільтр, дочекайтеся, доки він висохне, і встановіть його на місце.

Фільтр з активованим вугіллям

Цей фільтр усуває неприємні запахи, що виникають під час приготування їжі. За звичайних умов експлуатації його необхідно міняти через 4-6 місяців. Фільтри можна придбати у продавця. Вугільні фільтри не можна мити.

Знімання вугільного фільтра:

- a) Відключіть кухонну витяжку від електричної мережі.
- b) Зніміть жировий фільтр
- c) Поверніть вугільний фільтр проти годинникової стрілки. Зніміть фільтр.

Важливо: несвоєчасна заміна фільтра призводить до зниження ефективності роботи витяжки.

Увага

У випадку недотримання інструкцій з чищення приладу і заміні фільтрів існує небезпека виникнення пожежі.

Чищення кухонної витяжки

Очищуйте зовнішні поверхні витяжки за допомогою ганчірки, змоченої в теплом мильному розчині або рідкому неагресивному засобі для чищення. Забороняється використовувати абразивні засоби для чищення.

Заміна лампи освітлення

Відключіть витяжку від електричної мережі. Зніміть жировий фільтр. Замініть лампу, що перегоріла, на аналогічну нову.

Характерні неполадки і методи їх усунення

ВИРІШЕННЯ ПРОБЛЕМ

| Несправність | Причина | Рішення |
|--------------------------------------|---|--|
| Світло є, але вентилятор не працює | Лопасть вентилятора застрягла. | Перемикання пристрою і ремонту лише кваліфікованим обслуговуючим персоналом. |
| | Двигун може бути пошкоджений. | |
| І світло і вентилятор не працюють | Лампа перегоріла . | Замінити лампу з номіналу. |
| | Кабель живлення програв. | Підключіть до джерела живлення знову. |
| Серйозні вібрація вузла | Лопасть вентилятора пошкоджений . | Перемикання пристрою і ремонту лише кваліфікованим обслуговуючим персоналом. |
| | Двигун вентилятора не фіксується щільно. | Перемикання пристрою і ремонту лише кваліфікованим обслуговуючим персоналом. |
| | Пристрій правильно не висів на кронштейні . | Знімати блок і перевірте кронштейн знаходиться в належному місці. |
| Не гарна продуктивність всмоктування | Занадто велика відстань між пристроєм та вручений площині | Налаштуйте відстань до 65-75cm |

ОХОРОНА НАВКОЛИШНЬОГО СЕРЕДОВИЩА

Відходи електротехнічної продукції не слід утилізувати окремо від побутових відходів. При переробці, де існують об'єкти. Перевірте з вашої місцевої адміністрації або роздрібною торгівлі за порадою по утилізації.



Уважаемый покупатель

Спасибо Вам за то, что Вы выбрали нашу продукцию! Мы уверены, что Ваша новая кухонная вытяжка станет полезным и надежным помощником на кухне.

Перед началом использования рекомендуем Вам прочитать инструкцию по эксплуатации, в которой подробно описано кухонную вытяжку и ее функции.

Чтобы избежать опасностей, связанных с эксплуатацией бытовых приборов, необходимо правильно подключить кухонную вытяжку к электрической сети. Внимательно прочитайте инструкцию, чтобы избежать неправильной эксплуатации прибора, которая может привести к несчастным случаям.

Обязательно сохраните инструкцию по эксплуатации для дальнейшего использования.

Требования к утилизации этого изделия

Приведенное маркировки означает, что изделие нельзя утилизировать вместе с другими

бытовыми отходами. Для предотвращения вреда окружающей среде или здоровью человека изделие следует

утилизировать, обеспечивая возможность повторного использования его элементов.

Правила техники безопасности

Монтаж, обслуживание и эксплуатация прибора.

- Механический монтаж прибора должна выполнять лицо, имеющее для этого соответствующую квалификацию. Работа,

выполнена неквалифицированным персоналом, может привести к повреждению имущества, а также к поломке самой

вытяжки.

ТРЕБОВАНИЯ БЕЗОПАСНОСТИ И РЕКОМЕНДАЦИИ

Вытяжку разработаны исключительно для бытовых целей.

Техническое обслуживание (установка, сборка, электрическое подключение и др.) Изделия должны осуществлять только специалисты, имеющие соответствующую профессиональную подготовку и квалификацию. В других случаях техническое обслуживание и разборка изделия недопустимы, чтобы избежать причинения какого-либо вреда или ущерба.

Если Вы обнаружили какие-либо видимые повреждения вытяжки не подключайте ее к электрической сети и свяжитесь с сервисным центром или продавцом.

Если поврежден кабель питания, в целях предотвращения возможного ущерба или ущерба его замену должен осуществлять производитель, специалисты сервисного центра или лицо, имеющее соответствующую квалификацию.

Этот продукт не предназначен для использования лицами (включая детей) с пониженными физическими, чувственными или умственными способностями или не имеющих соответствующего опыта и знаний, если они не находятся под наблюдением либо не проинструктированы

относительно эксплуатации прибора лицом, ответственным за их безопасность. Дети должны находиться под наблюдением, чтобы избежать их игр с изделием.

Все упаковочные материалы изготовлены из экологического сырья, что позволяет использовать их повторно.

Просьба обеспечить возможность переработки упаковочных материалов.

Перед использованием визуально убедитесь, что источники света и фильтры вытяжки исправны.

Не включать шнур питания в сеть / не отсоединяйте шнур от сети влажными руками.

Убедитесь, что параметры вашей электрической сети (сила тока, напряжение, электрические соединения) соответствуют нагрузке при включенной вытяжке. В случае несоответствия не используйте.

Не увеличивает самовольно номиналы автоматических предохранителей сети - это может привести к повреждению электропроводки высокой температурой до пожара.

Всегда отключайте изделие, если не используете его длительное время, а также во время его обслуживания, чистки и в случае обнаружения неисправностей.

Монтаж изделия необходимо осуществлять так, чтобы к розетке сети сохранялся свободный доступ.

Внимание !!! Продукция, ее составляющие, упаковка - не предназначены для использования лицами (включая детей) с сниженными физическими, чувственными или умственными способностями или при отсутствии у них жизненного опыта или знаний, если они не находятся под контролем либо не проинструктированы об использовании лицом, ответственным за их безопасность.

Дети должны находиться под контролем для недопущения игры с продукцией.

Не позволяйте детям играть с прибором.

Эксплуатация изделия при определенных обстоятельствах может быть опасной:

1. В помещении, где одновременно работает вытяжка и другие приборы, потребляющие горюче топливо,

необходимо обеспечить надлежащую вентиляцию.

2. Не проверяйте состояние фильтров при работе вытяжки.

3. Не прикасайтесь к источникам света в течение получаса после выключения вытяжки.

4. Не фламбируйте блюда под вытяжкой. Не допускайте факельного пламени под вытяжкой.

5. Не включайте конфорки, если на них не стоит посуда, поскольку это вредит фильтрам изделия и может привести к пожару. Следите, чтобы пламя не выходило за пределы дна посуды.

6. Воздушный поток не должен направляться в вентиляционный канал, предназначенный для отвода

газа / дыма от приборов, работающих на газе или другом горючем топливе (газовые колонки, котлы, бойлеры и др.).

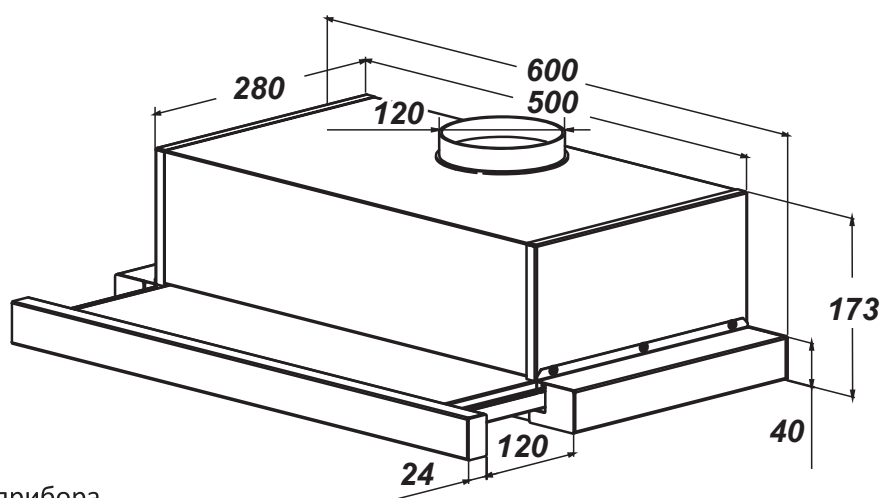
7. Соблюдайте требования, предъявляемые к вентиляции ваших жилых помещений.

8. Не используйте вытяжку, если одновременно включены больше, чем четыре конфорки.

9. Не оставляйте включенный изделие без присмотра, если приготовления пищи осуществляется с использованием жиров животного происхождения или растительного масла для предотвращения повреждения вытяжки в результате перегрева или возгорания содержания Жироулавливающий фильтров.

10. Предупреждения: доступные части изделия могут нагреваться при использовании с приборами для приготовления пищи

РАЗМЕРЫ



описание прибора

1. Жировой фильтр из алюминиевого

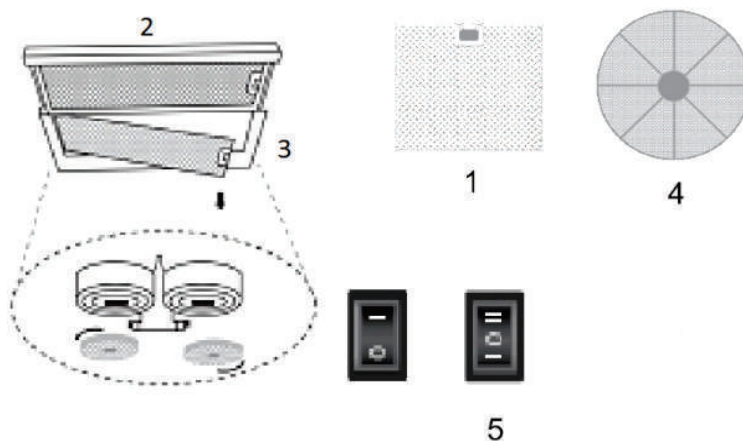
сплава.

2. Вытяжная панель.

3. Главный газоход.

4. Угольный фильтр.

5. Кнопки управления



Режимы отвода и рециркуляции

Кухонная вытяжка в зависимости от способа ее установки может работать в двух режимах:

- режим отвода воздуха в вентиляционный канал
- режим рециркуляции

В режиме отвода воздуха во вентиляционную шахту вытяжка с помощью гофрированного шланга или

пластикового воздуховода подключается к вентиляционному каналу. И, таким образом, все

испарения, запахи, гарь и копоть, проходя через многократные алюминиевые Жироулавливающий фильтры,

выводятся за пределы помещения. При таком режиме работы нет необходимости устанавливать угольные запахоуловляющие фильтры. Режим отвода является наиболее эффективным, поскольку вытяжка

удаляет все кухонные испарения за пределы кухни в вентиляционную шахту.

В режиме рециркуляции Вытяжка не подключают к вентиляционной шахте. воздух просто прогоняется через вытяжку внутри кухни. В этом режиме на вытяжку должны быть установлены переменные угольные фильтры. Использование вытяжки в режиме рециркуляции снижает ее производительность.

Важно: При работе в режиме рециркуляции эффективность работы снижается на 40%. НЕ подключайте кухонную вытяжку к дымоходу, который уже используется для отвода продуктов сгорания.

дополнительные аксессуары

Угольный фильтр (не входит в комплект)

Для работы в режиме рециркуляции нужен угольный фильтр

(Фильтр можно приобрести в магазине)

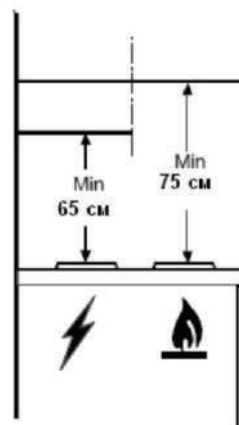
Установления угольного фильтра

1. Отключите прибор от электросети
2. Снимите жировой фильтр
3. Вставьте фильтр в блок и поверните его по часовой стрелке.



МОНТАЖ ПРИБОРА

Кухонная вытяжка должна быть установлена на стене или под настенной навесным шкафом. Расстояние от установленного вытяжного вентилятора к электрической варочной поверхности

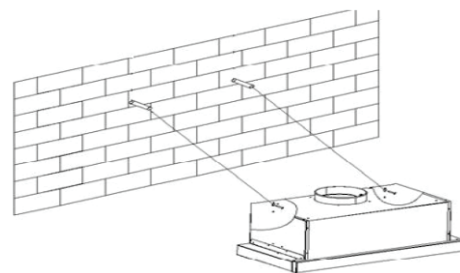


должна составлять не менее 65 см и не менее 75 см в газовой варочной поверхности. Во время проведения монтажа воздушного отвода (воздуховода) рекомендуется использовать диаметр отвода, равной диаметру выхода из агрегата. Выполнять монтаж отвода необходимо с как можно более плавными и минимальным количеством поворотов к места выброса воздуха на улицу. В противном случае это приведет к увеличению шумовых характеристик вытяжки и значительному уменьшению мощности (м3 / ч).

Важно: значительное увеличение расстояния от варочной поверхности приводит к снижению эффективности вытяжки.

Монтаж на стене

- Вытяжка должна быть установлена на высоте не менее 75 см над конфорками поверхности.
- Вам дополнительно понадобятся дюбели диаметром 8 мм и саморезы 5x45 мм (не входят в комплект).
- Просверлите в стене отверстие диаметром 8 мм.
- Установите в отверстия дюбели диаметром 8 мм.
- Установите саморезы в дюбеля, но не закручивайте их до упора.
- Снимите жировой фильтр.
- Повесьте кухонную вытяжку и заверните саморезы.



Использование кухонной вытяжки

Электрическое подключение

Кухонная вытяжка оснащена электрическим кабелем и подключается к сети 220-230 В.

Выбор скорости работы

Вытяжку оборудовано сенсорным регулированием трех скоростей работы.

Эффективность вытяжки зависит от правильного выбора скорости работы. Если на плите варят, используют режим 1 или 2, в зависимости от количества работающих конфорок.

Режим 3 используется во время жарки продуктов.

Включайте кухонную вытяжку за несколько минут до начала приготовления пищи и оставляйте ее включенной, пока не исчезнут все запахи.

Регулирование параметров (для разных типов интерфейсов)



00: Выполняет функции пуска / остановки двигателя

1: Минимальные обороты двигателя

2: Средние обороты



3: Максимальные обороты

☀ Применяется для включения / выключения источников света

рабочее освещение

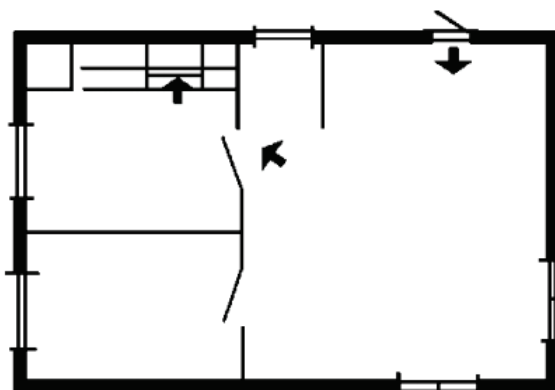
Включение и выключение освещения при открытии или закрытии крышки

Важно: чтобы кухонная вытяжка работала эффективно, важно, чтобы окно на кухне было закрыто, а в соседней комнате - открытое.

важная информация

Если кухонная вытяжка работает одновременно с прибором, которому для работы нужен воздух (например, газовые, угольные, дровяные обогреватели), будьте осторожны, поскольку вентилятор при работе в режиме вытяжной вентиляции способствует разжижению воздуха в помещении. При этом возникает нехватка воздуха, необходимого для горения топлива в камине или печи.

Это положение не касается работы прибора в режиме рециркуляции.



Техническое обслуживание

Перед проведением технического обслуживания отключите кухонную вытяжку от электрической сети.

жировой фильтр

Назначением жирового фильтра является улавливание частиц жира, образующихся в процессе приготовления пищи.

Металлический жировой фильтр необходимо ежемесячно мыть с мылом в теплой воде. Фильтр можно мыть в посудомоечной

машине при температуре 60 ° C. Снятие жирового фильтра:

- Откройте корпус жирового фильтра.
- Снимите крепления и извлеките фильтр.

Промыв фильтр, дождитесь, пока он высохнет, и установите его на место.

Фильтр с активированным углем

Этот фильтр устраняет неприятные запахи, возникающие при приготовлении пищи. При обычных условиях эксплуатации его необходимо менять через 4-6 месяцев. Фильтры можно приобрести у продавца. Угольные фильтры нельзя мыть.

Снятие угольного фильтра:

- a) Отключите кухонную вытяжку от электрической сети.
- b) Снимите жировой фильтр
- c) Поверните угольный фильтр против часовой стрелки. Снимите фильтр.

Важно: несвоевременная замена фильтра приводит к снижению эффективности работы вытяжки.

Внимание

В случае несоблюдения инструкций по чистке прибора и замене фильтров существует опасность возникновения пожара.

Чистка кухонной вытяжки

Очищайте наружные поверхности вытяжки с помощью тряпки, смоченной в теплом мыльном растворе или жидком неагрессивном средстве для чистки. Запрещается использовать абразивные чистящие средства.

Замена лампы освещения

- Отключите вытяжку от электрической сети
- Снимите жировой фильтр.
- Замените лампу, перегорела, на аналогичную новую.

Характерные неполадки и методы их устранения

| Признаки неисправности | Возможные причины | Меры по исправлению |
|---|--|--|
| Вытяжка не работает | Нет напряжения в электросети | Проверьте, вставлена вилка в розетку |
| | | Проверьте, включен выключатель |
| Слабый поток воздуха | засорились алюминиевые фильтры | Помойте фильтры и поставьте на место после того, как они высохнут |
| | Засорились угольные фильтры | Замените новыми |
| Двигатель работает, но нет потока воздуха | Заклинило дроссельную заслонку | Обратитесь в сервисный центр |
| Двигатель выключается после нескольких минут работы | Срабатывает термозащита | Недостаточная вентиляция в кухне |
| | Вытяжка размещена очень близко к конфоркам | Вытяжка должна стоять над конфорками на высоте не менее 75 см |
| Сильный запах от блюд, которые готовятся на плите | Не установлены фильтры с активированным углем | Во время работы режима рециркуляции воздуха в вытяжке должны быть установлены угольные фильтры |
| На плиту капает масло | Засорилось алюминиевый фильтр | вымойте фильтр |
| Посторонний шум | Посторонние предметы затрагивают лопасти вентилятора | Обратитесь в сервисный центр |