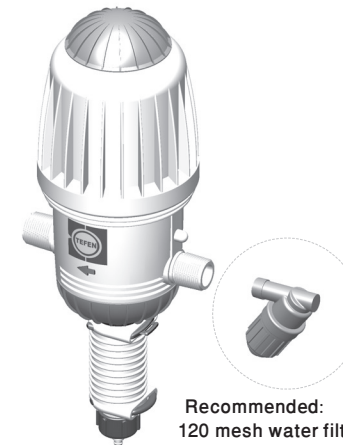


MixRite®

Proportional Injector
Bomba de dosificación proporcional
Pompe à Dosage Proportionnel
Pompa proporzionale
Дозирующие насоссмеситель
Injetor Proporcional
Proportionale Injektorpumpe



Recommended:
120 mesh water filter prior to the MixRite injector

10038



Edition 2.14

- **Руководство по применению**
- **Bedienungsanleitung** • **Manual do usuario**
- **User Manual** • **Manual del Usuario**
- **Manuel Utilisateur** • **Manuale d'Uso**

English	Espan	Français	Italiano	Russian	Portuguese	Deutsch
p.2-10	p. 11-19	p. 20-30	p. 31-39	p. 40-46	p. 47-55	p. 56-63

User Manual

The **MixRite** is powered by water flow, with minimal loss of pressure. The water engine powers the proportioning unit. No external power is required.

The proportioning unit injects liquid additives in direct relation to the amount of water that passes through the motor and injects the additives into the water system.

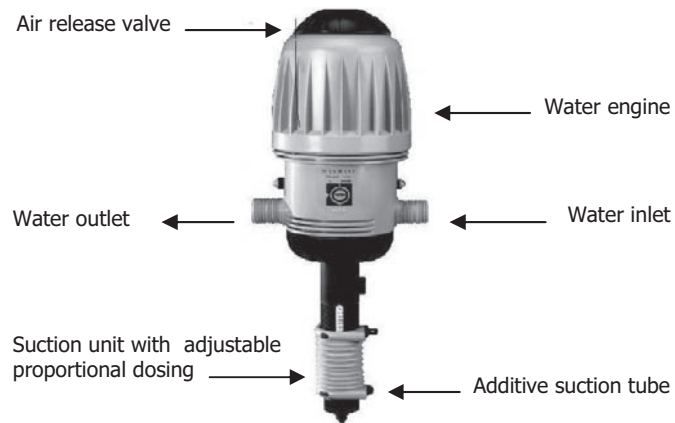
The water engine action:

The suction and proportioning unit is built from a piston connected to the water engine, from which it derives its movement. The piston moves within a cylinder with a non-return valve. The movement of the piston within the cylinder causes the water to be injected and the required liquid additive to be drawn through a pipe inserted into a container. It is possible to regulate the supply ratio between the additive and the water passing through the injector in models: 2502,2504,2510,12502,12504,12510.

In models 2500,2501,12500,12501, the dosing is predetermined and can not be changed.

In models 2512,2514,12512,12514 The drawn additive is transferred through a bypass tube directly into the main water line, without contact with the water engine.

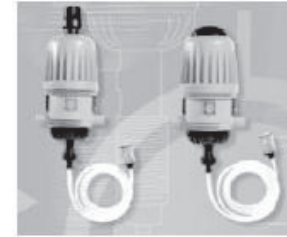
In models 2512IN, 2514IN, 12512IN, 12514IN The drawn additive is transferred through a inlet bypass directly into the main water line, without contact with the water engine.



Modelle
mit AN/AUS-Schaltung

Modelle
mit Luftablassventil

MixRite 12500
MixRite 12501
MixRite 125HO



MixRite 2500
MixRite 2501

MixRite 12502
MixRite 12504



MixRite 2502P
(Tierzucht)

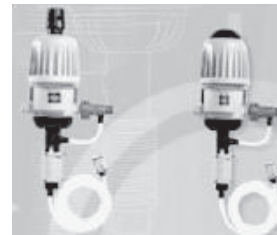
MixRite 2502
MixRite 2504

MixRite 12510



MixRite 2510

MixRite 12512
MixRite 12514



MixRite 2512
MixRite 2514

Fehlersuche

Fehler	Kontrollieren Sie:	Fehler beheben
MixRite arbeitet nicht	Sind die Ein- und Auslassventile offen?	Ventile öffnen
	Ist der Wasserfilter verstopft?	Filter reinigen
	Sind die die Federn gebrochen? Pumpendeckel öffnen und den Kolben heraus nehmen	Gebrochene Feder wechseln
	Hat der Zylinder Kratzer?	Zylinder wechseln
	Sind die Kolbendichtungen beschädigt?	Schadhafte Dichtungen auswechseln
MixRite saugt nicht an	Ansaugpumpe aufmachen und die Ansaugdichtung auf Beschädigungen kontrollieren.	Ansaugdichtung wechseln
MixRite macht kratzende Geräusche	Ist der Behälter für Zusätze leer?	Falls leer, Zusätze nachfüllen
	Hat der Ansaugschlauch einen Knick und befindet er sich in der Flüssigkeit?	Knick entfernen oder Schlauch wechseln
	Ist der Ansaugfilter ausreichend mit Flüssigkeit bedeckt? Ist der Ansaugfilter verstopft?	Filter reinigen und Tank auffüllen, bis der Filter ausreichend bedeckt ist

EINE SACHGEMÄßE INSTALLATION VERHINDERT BESCHÄDIGUNGEN UND BETRIEBSSTÖRUNGEN DER PUMPE

Wir empfehlen dringend, ein Rückschlagventil in die Hauptwasserleitung vor der Dosierpumpe einzubauen.
Das Vakuumventil sollte am Auslass von **MixRite** installiert werden, um unerwünschtes Ansaugen von Zusätzen zu verhindern, wenn die Leitung leer läuft.

Um Wasserstoßschäden an der Pumpe zu verhindern, sollte ein Hauptventil vor der Dosierpumpe installiert und nur zum Betrieb der Dosierpumpe geöffnet werden.

Technical Data

MixRite operates in the following conditions:

- From a minimum flow rate of 7 L/H (1.85 Gal/H) and up to 2,500 L/H (660 Gal/H)
- Temperature not lower than 4°C (39°F) and not higher than 40°C (104°F)
- Water pressure between 0.2 Bar to 8 Bar (2.9 to 120 PSI)

The additive may be added to the water flow according to the required dosing percentage:

0.3% to 2% in models: 2502, 12502, 2512, 12512, 2502P, 2512IN, 12512IN.

0.4% to 4% in models: 2504, 12504, 2514, 12514, 2514IN, 12514IN.

3 % to 10% in models: 2510,12510

Fixed dosage 0.2 % in models: 2500, 12500

Fixed dosage 0.8 % in models: 2501, 12501

Water pressure loss:

Pressure loss in the lower flow rates 0.1 Bar and in the higher flow rates up to 1 Bar.

Models with 0.3%-2%: from 0.1 Bar up to 1 Bar in proportion to the water flow

Models with 0.4%-4%: from 0.2 Bar up to 1.2 Bar in proportion to the water flow

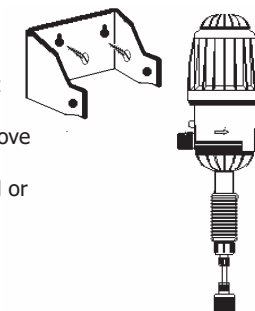
Models with 3%-10%: from 0.5 Bar up to 1.8 Bar in proportion to the water flow

The MixRite inlet and outlet are 3/4" BSPT male thread.

The additive tank should be placed beneath the MixRite.

Mounting the MixRite

- Prepare the MixRite site.
 - The MixRite intake and outlet must reach the intake and outlet pipes.
 - The MixRite must be positioned above the liquid additives container.
- Screw the MixRite bracket onto a wall or any stable vertical base.
- Press the MixRite onto the bracket.
The nipples on the MixRite must click into the holes in the side of bracket.

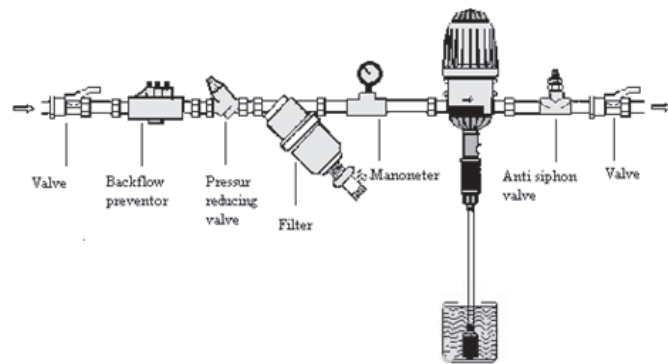


Installation of the MixRite

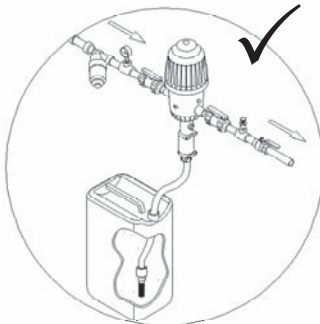
Installing the MixRite on a Direct Line (in line)

1. Install onto the water line using swivel connectors and ensure that the water flows into the MixRite in the direction indicated by the arrows printed on the MixRite.
2. Install a 120 mesh (130 micron) filter between the valve and the injector intake.
3. Valves have to be installed at the water line entry and exit; in order to stop the pump's action – you should close the Valve at the entry point.
4. Position the drawing pipe into the additive container. Ensure that the suction pipe filter is set several millimeters above the container's bottom. Check to ensure that the suction pipe is not bent or folded.

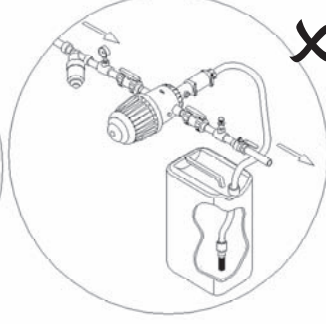
Install the MixRite on a Direct Line (In Line)



Correct Installation



Incorrect Installation



AN/AUS-Schaltung (On/Off System) Standard

Bei den Modellen 12500, 12501, 12502, 12504, 12510, 12512, 12514, 12512IN, 12514IN.

AN Position - der Drehknopf auf der Kappe ist in seiner oberen Stellung. Die Pumpe arbeitet und pumpt.

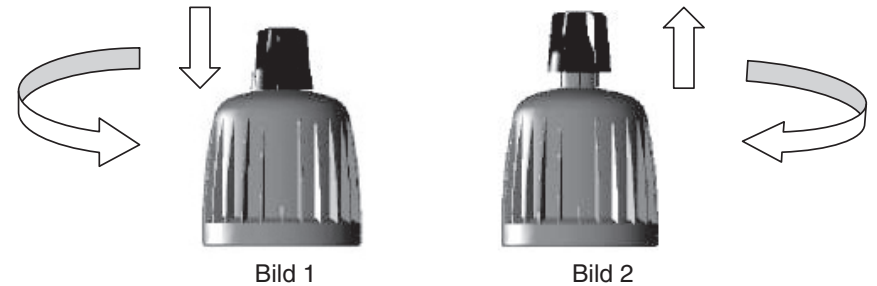
AUS Position - Der Drehknopf ist bis zur Kappe herunter gedreht. Das Wasser fließt durch die Pumpe (ohne Pumpfunktion).

Abschalten der Dosiereinheit: Wasser fließt ungepumpt durch die Pumpe:

A: Der Drehknopf ist nach unten in die Aus-Position gedreht (s. Bild 1)

Einschalten der Dosiereinheit: Pumpe pumpt.

B: Der Drehknopf ist hochgedreht (Einschaltposition) sein (s. Bild 2)



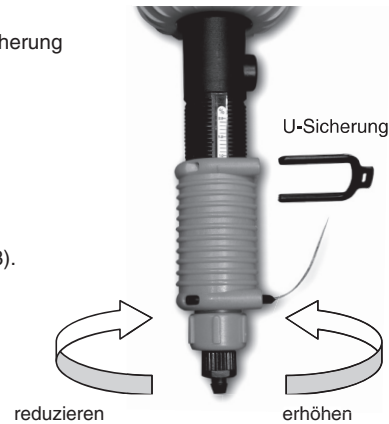
Dosierpumpen mit An/Aus-Schaltung haben kein Entlüftungsventil.

Es wird dringend empfohlen den An/Aus-Drehknopf zu benutzen:

- wenn der Behälter für Zusätze leer ist
- keine Zusätze benötigt werden und der Wasserfluss nicht unterbrochen werden soll

Bei den Modellen 2510 und 12510 ist keine U-Sicherung vorhanden. Hier wird die gewünschte Dosierung eingestellt durch drehen der Einstellmuffe bis zu der entsprechenden Prozentzahl.

Bei den Modellen 2500, 2501, 12500, 12501, kann die Dosierung nicht verändert werden. Dies ist durch das Modell der Dosierpumpe festgelegt (s. Seite 3).



UNTERE U-SICHERUNG NICHT ENTFERNEN !!!
(Nur für Wartungsarbeiten)

Spülen und Reinigen des Gerätes

Nach dem Pumpen

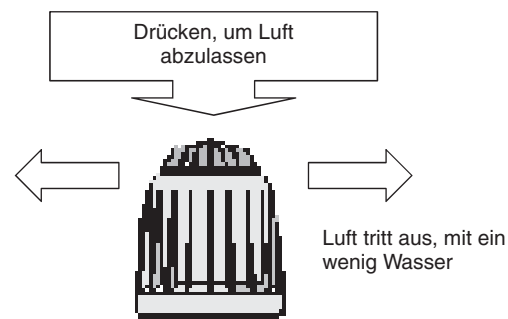
- Dosierpumpe mit klarem Wasser aus dem Behälter für Zusätze spülen
- Gerät außen mit klarem Wasser abwaschen

WARNUNG:
Stellen Sie sicher, dass der Behälter für Zusätze während des Betriebs nie leer ist.

Entlüftungsventil (Modelle für Tierzucht)

Bei den Modellen 2500, 2501, 2502, 2504, 2510, 2512, 2514, 2512IN, 2514IN.

Nach der Erstinbetriebnahme der **MixRite** Dosierpumpe drücken Sie einige Sekunden auf die Abdeckkappe (Entlüftungsventil), um das Entlüftungsventil zu öffnen und evtl. Lufteinschluss abzulassen. Mit der Luft tritt ein wenig Wasser aus. Beim Loslassen schließt sich das Ventil wieder.

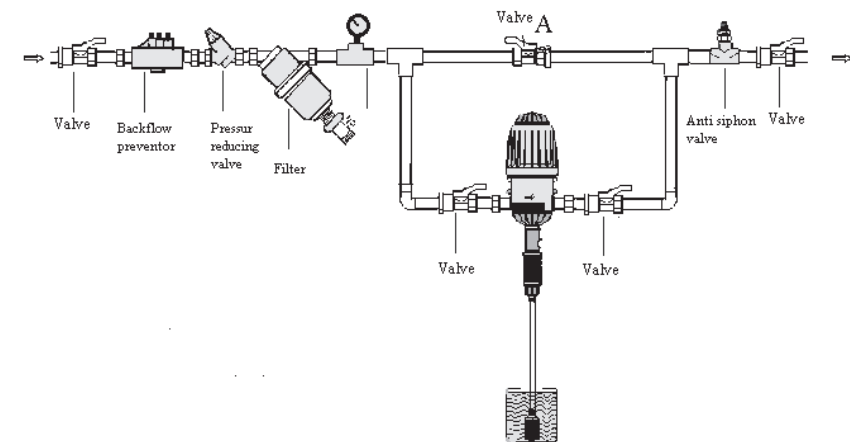


Installing the MixRite on a Bypass line (off line)

Where water is supplied at a higher flow rate, than the working flow rate of the injector or where the injector isn't needed for continuous operation, the MixRite must be installed on bypass line. The bypass provides the possibility to close the operation of the injector while water continues to flow through the line.

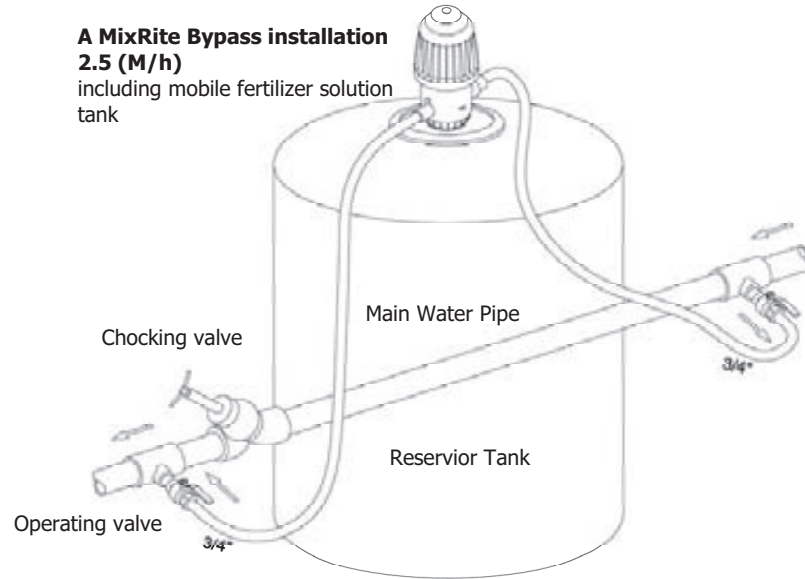
1. Install onto the water line using swivel connectors and ensure that the water flows into the MixRite in the direction indicated by the arrows printed on the MixRite.
2. Install a 120 mesh (130 micron) filter between the valve and the injector intake.
3. Valves have to be installed at the bypass entry and exit and on the main water line.
4. Position the liquid additive container beneath the injector. Check to ensure that the suction pipe is not bent or folded. Position the drawing pipe into the additive container. Ensure that the suction pipe filter is set several millimeters above the container's bottom.

Install the MixRite on Bypass Line (Off Line)



A MixRite Bypass installation 2.5 (M/h)

including mobile fertilizer solution tank



Adjusting the MixRite

Every stroke of the MixRite moves a predetermined volume of water with a predetermined volume of liquid additive.

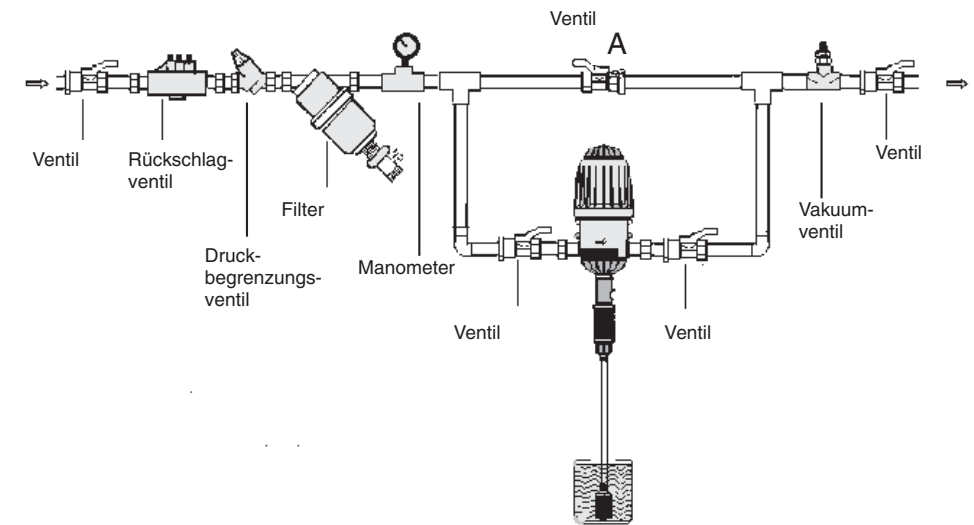
To adjust the volume of the liquid additive in models 2502, 2504, 2512, 2514, 12502, 12504, 12512, 12514, 2512IN, 2514IN, 12512IN, 12514IN:

1. Remove the upper U-latch from the Proportioning Lock Nut.
2. Preset the amount of additives according to the Percentage to Water Scale that is found on the proportioner.
- Turn the proportioning Adjuster counter clock-wise to increase the amount of additives.
- Turn the Proportioning Adjuster clock-wise to decrease the amount of additives.

The marking on the scale indicates the % of additive out of the total water flowing through the injector.

3. Turn the proportioning Adjuster slightly, until the U-latch holes of the Proportioning Lock Nut align with the notches in the proportioner.
4. Push the U-latch into the U-latch holes of Proportioning Lock Nut until it is firmly in place.

4. Den Behälter für Zusätze so unter der Pumpe positionieren, dass der Ansaugschlauch geradlinig, ohne Knick und Bogen verläuft. Der Saugfilter in der Saugleitung sollte einige Millimeter Abstand vom Boden des Behälters haben.



Die Abbildung zeigt die Montage der Dosierpumpe an einer Bypass-Leitung (Abzweigung von der Hauptleitung)

Einstellung des MixRite

Jeder Hub des **MixRite** bewegt eine vorgegebene Menge Wasser und eine vorgegebene Menge Zusätze.

Einstellen der Dosiermenge von flüssigen Zusätzen für die Modelle 2502, 2504, 2512, 2514, 12502, 12504, 12512, 12514, 2512IN, 2514IN, 12512IN, 12514IN:

1. U-Sicherung von der Dosiersicherungsmutter entfernen.
2. Dosiermenge entsprechend der prozentuellen Angabe einstellen, siehe Skala des Mischreglers
 - Dosierregler gegen den Uhrzeigersinn drehen, um die Dosiermenge der Zusätze zu erhöhen
 - Dosierregler im Uhrzeigersinn drehen, um die Dosiermenge der Zusätze zu verringern

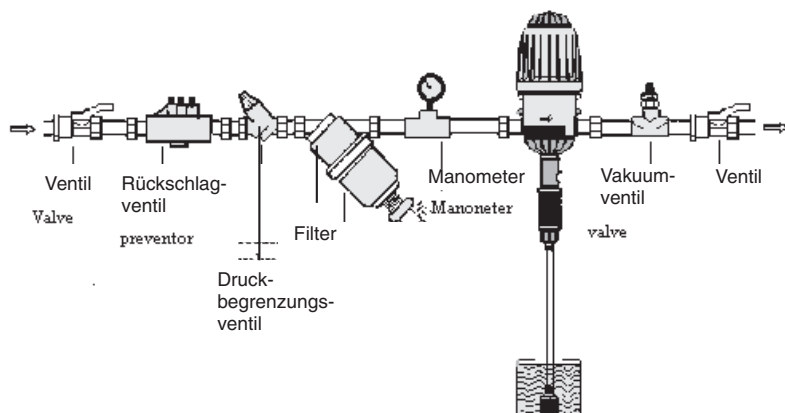
Die Markierung auf der Skala zeigt das Mischungsverhältnis des gesamten Durchsatzes der Dosierpumpe in Prozent an.

3. Dosierregler leicht drehen, bis die Löcher für die U-Sicherung der Dosiersicherungsmutter mit den Nippeln im Regler übereinstimmen
4. U-Sicherung in die Löcher der Dosiersicherungsmutter drücken, bis diese fest sitzt

MixRite Installation

MixRite direkt an die Wasserleitung anschließen (in Linie)

1. MixRite mit Hilfe von Schraubverbindungen an die Wasserleitung anschließen. Bei der Montage auf die Durchlaufrichtung des Wassers achten. Die Durchlaufrichtung ist auf dem Gerät mit einem Pfeil gekennzeichnet.
2. Installieren Sie einen Filter, 120 mesh (130 microns), zwischen Ventil und Dosierpumpe.
3. Installieren Sie je ein Ventil am Wasserzufluss und am Wasserabfluss. Zum Stoppen der Dosierpumpe - Ventil am Wasserzufluss schließen.
4. Die Saugleitung für die Zusätze muss so angebracht werden, dass der Saugfilter einige Millimeter Abstand vom Boden des Behälters hat. Die Saugleitung darf nicht gebogen oder abgeknickt sein.



Die Abbildung zeigt die Montage der Dosierpumpe direkt an die Wasserleitung (in Linie)

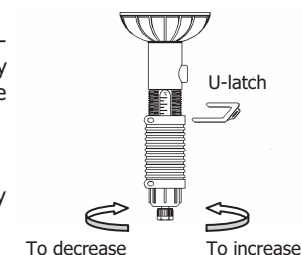
MixRite an eine Bypass-Leitung installieren (Abzweigung von der Hauptleitung)

Wenn der Durchsatz der Wasserleitung größer ist als der Durchsatz der Pumpe, oder wenn die Pumpe nicht im Dauerbetrieb arbeitet, installieren Sie **MixRite** an eine Bypass-Leitung. Die Bypass-Leitung garantiert den Wasserdurchsatz in der Hauptleitung, auch wenn die Pumpe gestoppt wird.

1. Der Bypass wird unter Verwendung von T-Stücken an die Hauptleitung geschraubt. Die Durchlaufrichtung ist auf dem Gerät mit einem Pfeil gekennzeichnet.
2. Installieren Sie einen Filter, 120 mesh (130 microns) zwischen Ventil und Pumpeneingang.
3. Installieren Sie je ein Ventil vor und nach der Dosierpumpe an die Bypass-Leitung. Installieren Sie zusätzlich je ein Ventil am Wasserzufluss und am Wasserabfluss in der Hauptleitung.

In models 2510, 12510 there is no U-latch and the adjustment is done by turning the adjustment sleeve to the desired %.

In models 2500, 2501, 12500, 12501, there is no possibility to adjust the dosing percentage, it is predetermined by the injector model (see page 3).



DO NOT REMOVE THE LOWER U-LATCH !!!
(For maintenance purpose only)

Rinsing and Cleaning the unit

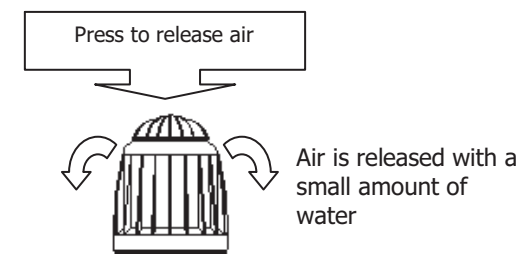
After pumping

- Rinse the unit by pumping clean water from the additives container.
- Wash the external surface of the unit with clean water.

Warning: During pumping, ensure that the additive container is not completely empty.

Air-release Valve

In models: 2500, 2501, 2502, 2504, 2510, 2512, 2514, 2512IN, 2514IN. After initial operation of the MixRite, apply pressure to the cap (the air release valve) for several seconds to open valve that allows trapped air to escape. This air release is accompanied by a slight loss of water. Release the pressure on the cap to close the valve.



On/Off System

In Models: 12500, 12501, 12502, 12504,12510, 12512, 12514, 12512IN, 12514IN.

ON position – the Knob should be in its high position, the injector is working & pumping.

OFF position – The knob is turned and pushed down to the cap, the water flow the injector continuous without the pumping action. To Turn the dosage unit off and allow the free flow of water through the **MixRite**:

A: The handle must be turned and pushed in so that it is in the close state.(see 1).

To Turn the dosage unit on and allow the pumping action **MixRite**:

B: The handle must be turned and pulled out so that it is in the opened state. (see 2).



Diagram 1

Diagram 2

In injectors with On/Off knob there is no air-release valve.

It is highly recommended to use the On/Off knob when the additive container is empty or there is no need at all in the additive but the water flow should continue.

Technische Daten

MixRite arbeitet unter folgenden Bedingungen:

- Durchflussmenge 7 l/h bis 2500 l/h
- Temperatur $\geq 4^{\circ}\text{C}$ $\leq 40^{\circ}\text{C}$
- Wasserdruck 0,2 bar bis 8 bar

Die Zusätze werden entsprechend der prozentualen Dosierung dem durchlaufenden Wasser zugesetzt:

0,3% bis 2% bei den Modellen: 2502, 12502, 2512, 12512, 2502P, 2512IN, 12512IN

0,4% bis 4% bei den Modellen: 2504, 12504, 2514, 12514, 2514IN, 12514IN.

3% bis 10% bei den Modellen: 2510, 12510

Feststehende Dosierung 0,2 % bei den Modellen: 2500, 12500

Feststehende Dosierung 0,8 % bei den Modellen: 2501, 12501

Druckabfall des Wassers

Druckabfall bei niedriger Durchflussrate: 0,1 bar bis 0,5 bar je nach Modell

Druckabfall bei hoher Durchflussrate: 1 bar bis zu 1,8 bar je nach Modell

Modelle mit 0,3% bis 2%: 0,1 bar bis 1,0 bar im Verhältnis zum Wasservolumen

Modelle mit 0,4% bis 4%: 0,2 bar bis 1,2 bar im Verhältnis zum Wasservolumen

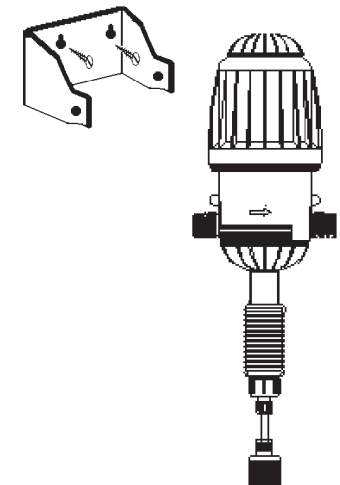
Modelle mit 3 % bis 10 %: 0,5 bar bis 1,8 bar im Verhältnis zum Wasservolumen

MixRite Ein- und Auslassanschluss: $\frac{3}{4}$ " Außengewinde.

Der Flüssigkeitstand im Behälter für Zusätze sollte tiefer sein als der Wassereinlass der **MixRite** Dosierpumpe.

MixRite befestigen

1. Befestigungsplatz vorbereiten
Die MixRite Anschlüsse für Ein- und Auslass müssen in Reichweite der Ein- und Auslassleitungen liegen
MixRite muss oberhalb des Behälters mit den Zusätzen installiert werden
2. Die Halterung für **MixRite** an eine Wand oder an eine stabile senkrechte Stütze schrauben
3. **MixRite** in die Halterung drücken. Die Nippel müssen in die Löcher der Halterung einrasten.



Die **MixRite** Dosierpumpe wird angetrieben vom Wasserdurchfluss, der dabei verursachte Druckabfall ist minimal. Der Wasserantrieb ist gleichzeitig der Motor für die Dosiereinheit. Externe Energiequellen für den Antrieb der Dosiereinheit sind nicht erforderlich.

Die Dosiereinheit pumpt die flüssigen Zusätze proportional zum Wasservolumen, das durch die **MixRite** Dosierpumpe fließt, und injiziert sie in das System.

Funktionsweise des Wasserantriebs:

Die Saug- und Dosiereinheit besteht aus einem Kolben, der mit dem Motor verbunden ist und von diesem angetrieben wird. Der Kolben bewegt sich in einem Zylinder mit einem Rückschlagventil. Die Kolbenbewegung pumpt das Wasser und saugt gleichzeitig die erforderliche Menge der Zusätze über einen Saugschlauch aus einem Behälter.

Eine Dosierung der Zusatzmenge ist möglich mit folgenden Modellen: 2502, 2504, 2510, 12502, 12504, 12510

Bei den Modellen: 2500, 2501, 12500, 12501, ist die Dosierung vorgegeben und kann nicht geändert werden.

Bei den Modellen 2512, 2514, 12512, 12514 gelangen die angesaugten Zusätze über einen Bypass-Schlauch direkt in die Hauptwasserleitung und haben keinen Kontakt mit dem Motor.

Bei den Modellen 2512IN, 2514IN, 12512IN, 12514IN gelangen die angesaugten Zusätze über einen Einlassstutzen direkt in die Hauptwasserleitung und haben keinen Kontakt mit dem Motor.



Troubleshooting

Problem	Check	Solution
MixRite does not operate	Check that the intake and outlet valves are open	Open the valve
	Check that the water filter isn't clogged	Clean the filter
	Check that water is flowing in the line	Open main and outlet valve
	Check that springs are not broken Open pump lid & remove piston	Change the broken spring
	Check that cylinder is not scratched	Change cylinder
	Check that piston seals are not damaged	Change the seals
MixRite does not draw	Dismantle the suction pump and check the suction seal for damage	Change the suction seal
The MixRite makes scratching noises	Check if there is liquid in the additive container	Add liquid to the container
	Check if suction pipe is immersed and not folded	Straighten or change the pipe
	Check suction filter to see if it is blocked and if it is immersed in the additive tank	Clean and rinse suction filter, Fill liquid into tank to cover filter

Correct installation will prevent damages and malfunctions of the MixRite

It is strongly recommended to install a back flow preventor before the injector on the main water line.

A vacuum release unit should be installed at the outlet of the MixRite in order to prevent undesired suction of additive when the water line is draining.

A master valve must be installed before the injector, to be opened only for the operation of the injector to prevent water hammer damage to the injector.

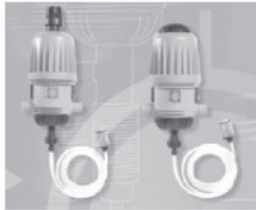


FLOW & DOSING TECHNOLOGIES

On/Off models

Air release valve models

MixRite 12500
MixRite 12501
MixRite 125HO



MixRite 2500
MixRite 2501

MixRite 12502
MixRite 12504



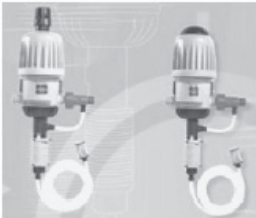
MixRite 2502P
(livestock feed)
MixRite 2502
MixRite 2504

MixRite 12510



MixRite 2510

MixRite 12512
MixRite 12514



MixRite 2512
MixRite 2514

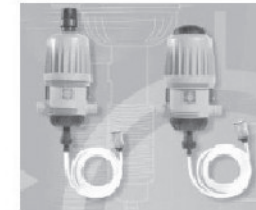


FLOW & DOSING TECHNOLOGIES

Modelos Liga/desliga

Modelos com válvulas de ar

MixRite 12500
MixRite 12501
MixRite 125HO



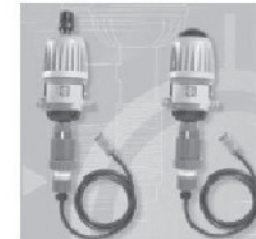
MixRite 2500
MixRite 2501

MixRite 12502
MixRite 12504



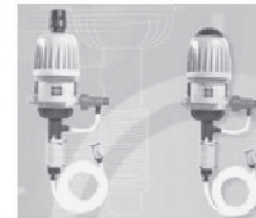
MixRite 2502P
(pecuária)
MixRite 2502
MixRite 2504

MixRite 12510



MixRite 2510

MixRite 12512
MixRite 12514



MixRite 2512
MixRite 2514



Solução de problemas

Problema	Verificar	Solução
MixRite não funciona	Certificar-se que os registros de entrada e saída estejam abertos.	Abra os registros
	Verificar se o filtro não está obstruído.	Limpe o filtro
	Certificar-se que há vazão no sistema.	Abra a válvula principal
	Verificar se não há molas rompidas. <u>Abra a tampa da dosadora e remova o motor hidráulico.</u>	Troque as molas quebradas
	Verifique se a camisa do pistão (CdP) não esteja <u>arranhada</u> .	Troque a camisa do pist.
	Verifique se os selos de vedação não estejam <u>danificados</u>	Troque os selos
MixRite não succiona	Desmonte o braço de sucção e verifique se selo de vedação não está danificado.	Troque o selo de vedação da sucção
O MixRite faz sons ásperos e agudos, demonstrando alto nível de atrito.	Verificar se o reservatório não está vazio e se o tubo de sucção está imerso no líquido e não está dobrado.	Adicione líquido ao reservatório Arrume ou troque o tubo.
	Verifique se o filtro da sucção não está bloqueado e imerso dentro do reservatório	Lave o filtro da sucção, encha o reservatório para cobrir o <u>filtro</u>

A instalação correta irá prevenir danos e mau funcionamentos do MixRite

É altamente recomendável instalar uma válvula de retenção na linha principal após o ponto de conexão do injetor.

Uma válvula anti-vácuo deve ser instalada na saída do MixRite para prevenir que haja sucção indesejada de líquido a ser adicionado quando houver drenagem da água presente na linha principal

Uma válvula deve ser instalada na entrada do injetor para abrir somente quando o injetor for trabalhar a fim de prevenir golpes de ariete no equipamento.

Manual del Usuario

La bomba dosificadora proporcional **MixRite** se acciona gracias al flujo de agua entrante. Por tanto no es necesario el abastecimiento de energía eléctrica para ponerla en funcionamiento. Su especial diseño hace que la pérdida de presión en este proceso sea mínima.

Al ser proporcional, el volumen de aditivos líquidos que la bomba **MixRite** inyecta y mezcla depende directamente del volumen de agua que entra en la bomba.

Cómo trabaja el motor hidráulico:

La unidad de inyección proporcional utiliza un pistón que se acciona mediante el motor hidráulico. Dicho pistón se mueve dentro de una válvula anti-retorno cilíndrica. Este movimiento produce la succión necesaria para que el aditivo pase al interior de la bomba en la proporción deseada.

Es posible regular la proporción de aditivo en los siguientes modelos de bomba **MixRite**: 2502, 2504, 2510, 12502, 12504, 12510.

En los siguientes modelos, la proporción de inyección es fija: 2500, 2501, 12500, 12501 .

En los siguientes modelos, el aditivo se inyecta fuera del cuerpo de la bomba, y por tanto no llega a estar en contacto con el motor hidráulico: 2512, 2514, 12512,12514.



INFORMACIÓN TÉCNICA

Los dosificadores MixRite operan en las siguientes condiciones:

- CAUDAL: entre 7 L/H (1.85 Gal/H) y 2.500 L/H (660 Gal/H)
- TEMPERATURA: entre 4° C (39° F) y 40° C (104° F)
- PRESIÓN DEL AGUA ENTRANTE: 0.2 Bar (2.9 PSI) y 8 Bar (120 PSI)

Los dosificadores MixRite permiten las siguientes proporciones de dosificación:

- 0.3% al 2%, Modelos: 2502, 12502, 2512, 12512, 2502P
- 0.4% al 4%, Modelos: 2504, 12504, 2514, 12514
- 3% al 10%, Modelos: 2510, 12510
- Dosificación fija al 0.2%, Modelos: 2500, 12500, 125HO
- Dosificación fija al 0.8%, Modelos: 2501, 12501

Pérdidas de presión en los dosificadores MixRite :

- Pérdida de presión a bajos caudales de 0,1 Bar, y de hasta 1 Bar a altos caudales
- En modelos de dosificación variable entre 0,3% y 2% la pérdida de presión varía entre 0,1 Bar y 1 Bar en proporción al caudal que pase por la bomba
- En modelos de dosificación variable entre 0,4% y 4% la pérdida de presión varía entre 0,2 Bar y 1,2 Bar en proporción al caudal que pase por la bomba
- En modelos de dosificación variable entre 3% y 10% la pérdida de presión varía entre 0,5 Bar y 1,8 Bar en proporción al caudal que pase por la bomba

Otros datos:

- Las tomas de entrada y salida de la bomba incorporan, roscados machos (3/4" BSPT).
- El tanque de aditivo a dosificar debe estar situado debajo de la bomba.

Sistema liga/desliga

Nos modelos: 12500, 12501, 12502, 12504, 12510, 12512, 12514, 12512IN, 12514IN.

Posição **LIGA** – O seletor deverá estar na sua posição superior, o injetor estará trabalhando e dosando.

Posição **DESLIGA** – O seletor é girado e empurrado para baixo, a água continua passando pelo injetor sem que haja a injeção.

Para desligar o dosador e permitir a livre passagem da água através do **MixRite**:

A: O seletor deverá ser girado e empurrado para baixo e assim estará na posição **DESLIGA**.(veja 1).

Para acionar o dosador e permitir a injeção pelo **MixRite**:

B: O seletor deverá ser girado e puxado e assim estará na posição **LIGA** (veja 2).



Em injetores com seletor LIGA/DESLIGA não há válvula liberadora de ar.

É altamente recomendável o uso do seletor LIGA/DESLIGA quando o reservatório de líquido a ser adicionado estiver vazio ou quando não houver necessidade alguma de injetar.

Em modelos 2510, 12510 não há trava em U e a regulagem é feita somente girando a manopla até a % desejada.
Em modelos 2500, 2501, 12500, 12501, não há possibilidade de ajustar a porcentagem, pois ela é predeterminada pelo modelo do injetor (veja página 3).



NÃO REMOVA O TRAVA EM U INFERIOR !!!
(para uso em manutenção somente)

Lavando e limpando o injetor

Após a injeção

- Lave o injetor bombeando água limpa do reservatório.
- Lave a superfície externa do injetor com água limpa.

Aviso: Durante o bombeamento, certifique-se reservatório do líquido a ser aditivado não se esvazie.

Válvulas liberadoras de ar

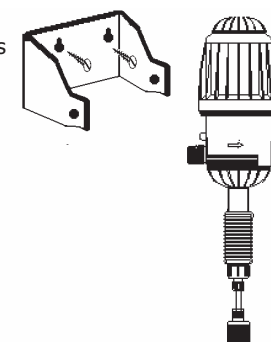
Nos modelos: 2500, 2501, 2502, 2504, 2510, 2512, 2514, 2512IN, 2514IN

Após operação inicial do MixRite, pressione a peça na parte superior (a válvula liberadora de ar) por alguns segundos para abrir uma válvula que permite que o ar confinado saia. Essa saída de ar é acompanhada por uma leve perda de água. Solte a válvula de ar para que ela se feche.



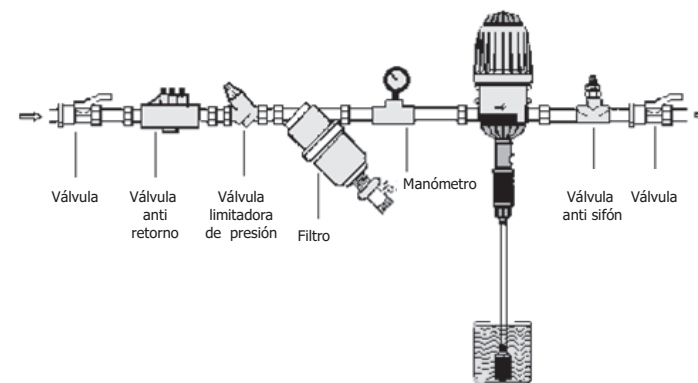
MONTAJE DEL DOSIFICADOR MixRite

1. Preparación del emplazamiento del dosificador MixRite
 - Las tomas de entrada y salida a la bomba deben estar al alcance de las tuberías de entrada y salida
 - El dosificador MixRite debe estar situado arriba del contenedor de aditivo a dosificar.
2. Atornillar el accesorio de fijación en un muro o cualquier otra base vertical estable.
3. Encajar el dosificador en el accesorio de fijación. Para ello, los salientes del dosificador deben ajustarse en los agujeros del accesorio fijador.



INSTALACIÓN DEL DOSIFICADOR MixRite

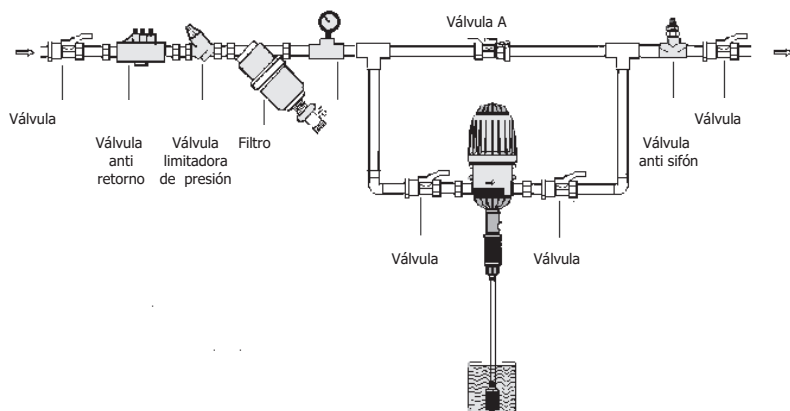
Instalación del dosificador en línea



1. Conectar el dosificador a la línea de entrada de agua utilizando las uniones roscadas adecuadas. Verificar que el agua fluye en la dirección que se indica en la flecha impresa en el cuerpo del dosificador.
2. Instalar un filtro de malla del tipo 120 (130 micras) entre la válvula de entrada a la unidad de succión y el punto de entrada del aditivo a dosificar.

3. Instalar válvulas en los puntos de entrada y salida del dosificador. Nótese que para detener el funcionamiento del dosificador se debe cerrar la válvula del lado de la entrada de agua al dosificador.
4. Colocar el tubo de succión en el contenedor del aditivo a dosificar. El tubo de succión debe encontrarse a varios milímetros del fondo del contenedor, dicho tubo de succión no debe estar doblado o estrangulado.

Instalación del dosificador en by-pass



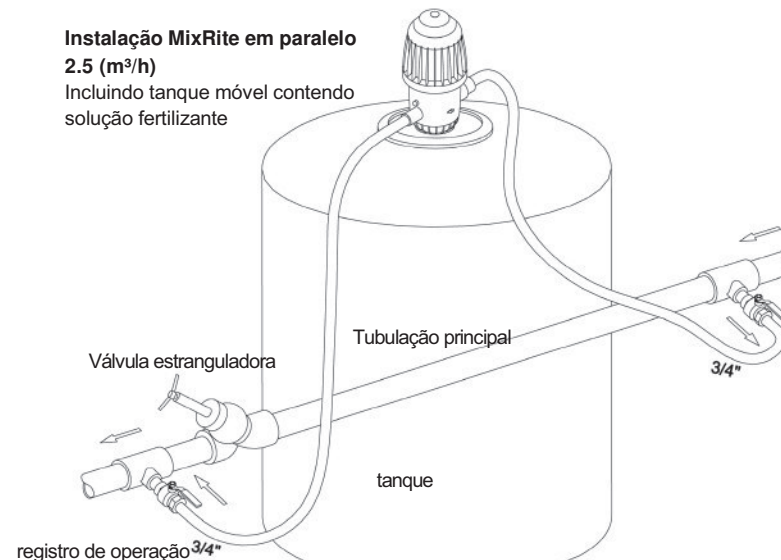
La instalación en modo by-pass es necesaria en las siguientes situaciones:

- a) Cuando el caudal de la entrada de agua es mayor que el caudal máximo de trabajo de la bomba.
 - b) Cuando no se necesita que el dosificador trabaje de manera continua, sino que se puede interrumpir su uso mientras el agua sigue fluyendo fuera del dosificador.
1. Conectar el dosificador a la línea de entrada de agua utilizando las adecuadas uniones roscadas. Verificar que el agua fluye en la dirección que se indica en la flecha impresa en el cuerpo del dosificador.
 2. Instalar un filtro de malla del tipo 120 (130 micras) entre la válvula de entrada y el punto de entrada del aditivo a dosificar.
 3. Instalar válvulas en la entrada y salida del dosificador y en la línea principal de flujo de agua.

Instalação MixRite em paralelo

2.5 (m³/h)

Incluindo tanque móvel contendo solução fertilizante



Regulando o MixRite

Cada pulso del MixRite move un predeterminado volumen de agua con un predeterminado volumen de líquido a ser adicionado.

Para regular el volumen del líquido a ser adicionado en los modelos 2502, 2504, 2512, 2514, 12502, 12504, 12512, 12514, 2512IN, 2514IN, 12512IN, 12514IN:

1. Remover a trava em U superior da barra de regulagem proporcional.
2. Marcar a quantidade de líquido a ser adicionado de acordo com a Escala em Porcentagem referente a Água de passagem, que é achada no dosador.
 - Gire a manopla no sentido anti-horário para aumentar a quantidade de líquido a ser adicionado.
 - Gire a manopla no sentido horário para diminuir a quantidade de líquido a ser adicionado.

As marcações na escala indicam a % de líquido a ser adicionado além da água que passa através do injetor.

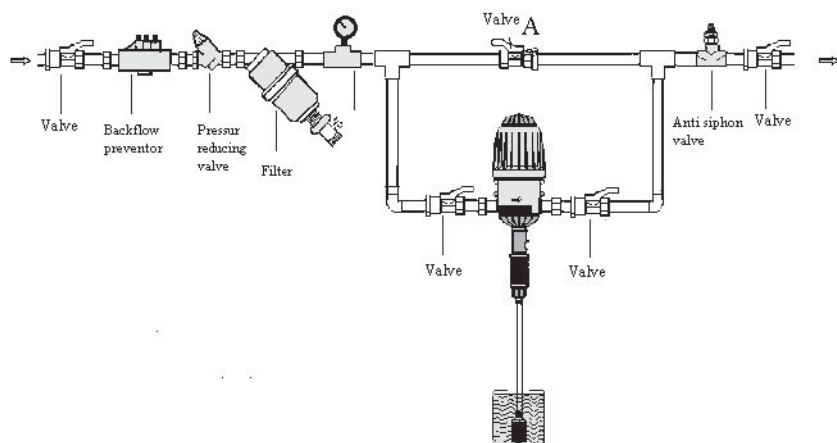
3. Gire a manopla ligeiramente, até que o trava em U encaixe sem que haja esforço algum no braço de marcação da porcentagem.
4. Empurre o trava em U até o fim e que fique firme no local.

Instalando o MixRite em paralelo “Bypass”

Em sistemas onde a água é fornecida a maiores vazões que a vazão de trabalho do injetor ou onde o injetor não é necessário em operação contínua, o Mixrite deve ser instalado em paralelo. A instalação em paralelo possibilita parar o funcionamento do injetor enquanto a água continua a passar pela tubulação.

1. Instalar na tubulação com conectores desacopláveis; certifique-se que a água flui dentro do MixRite no sentido indicado pelas setas indicativas no corpo do injetor.
2. Instalar um filtro 120 mesh (130 micron) entre o registro e a entrada do injetor.
3. Há necessidade de instalação de registros na entrada e saída do tubo em paralelo e na tubulação principal.
4. Colocar o reservatório do líquido a ser adicionado abaixo do injetor. Assegure-se que o tubo de sucção não esteja dobrado. Colocar o tubo de sucção dentro do reservatório do líquido a ser adicionado. Certifique-se que o filtro do tubo de sucção esteja 5 cm acima do fundo do reservatório.

Instalação do MixRite em paralelo “Bypass”



4. Colocar el tubo de succión en el contenedor del aditivo a dosificar. El tubo de succión debe encontrarse a varios milímetros del fondo del contenedor. El tubo de succión no debe estar doblado o estrangulado.

AJUSTE DEL DOSIFICADOR MixRite

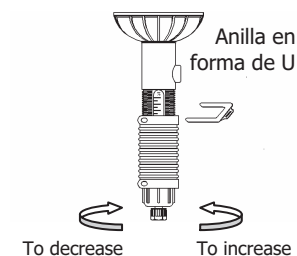
Cada ciclo de bombeo en el interior del dosificador **MixRite** expulsa un volumen preajustado de agua con un volumen preajustado de aditivo a dosificar.

Para ajustar el volumen de aditivo en los modelos 2502, 2504, 2512, 2514, 12502, 12504, 12512 y 12514:

1. Quitar la anilla en forma de U de la parte superior de la unidad de succión. Esta anilla bloquea el ajuste de proporción.
2. Ajustar la proporción de aditivo a dosificar girando la unidad de succión.
 - Gírese la unidad de succión en sentido horario para aumentar la proporción de dosificación.
 - Gírese la unidad de succión en sentido anti-horario para reducir la proporción de dosificación
3. La escala impresa en el dosificador indica el porcentaje del volumen total de entrada a la bomba que esta siendo dosificado.
4. Una vez ajustada la proporción de dosificación, girar ligeramente la unidad de succión hasta que se encuentre en la posición correcta para introducir la anilla en forma de U que bloquea la misma.
5. Introducir la anilla en forma de U bloqueando así la proporción de dosificación seleccionada.

En los modelos 2510 y 12510 no existe la anilla en forma de U y por tanto el ajuste se realiza simplemente girando la unidad de succión.

En los modelos 2500, 2501, 12500, 12501, y 125HO la dosificación es fija y está preajustada según el modelo de dosificadora elegido.



ATENCIÓN: NO DESMONTAR LA ANILLA EN FORMA DE U QUE SE ENCUENTRA EN LA PARTE INFERIOR DE LA UNIDAD DE SUCCIÓN. (Esta anilla sólo se utiliza en tareas de mantenimiento).

ENJUAGADO Y LIMPIEZA DEL DOSIFICADOR MixRite

Inmediatamente después de su utilización:

- Enjuagar el dosificador inyectando agua limpia a través de la unidad de succión.
- Limpiar la superficie exterior del dosificador con agua limpia.

ATENCIÓN:

Asegurarse durante la utilización del dosificador, que el contenedor de aditivo no se vacía.

VÁLVULA DE VACIADO DE AIRE

Los modelos 2500, 2501, 2502, 2504, 2510, 2512, 2514 incorporan una válvula de vaciado de aire.

Inmediatamente después de la puesta en funcionamiento, presiónese hacia abajo el botón de vaciado de aire durante unos segundos. El aire atrapado dentro del dosificador saldrá acompañado de una pequeña cantidad de agua.

Nótese que los dosificadores con válvula de vaciado de aire no pueden disponer de sistema de puesta en marcha/paro.



el aire sale de la bomba junto con una pequeña cantidad de agua.

SISTEMA DE PUESTA EN MARCHA/PARO

Los modelos 12500, 12501, 12502, 12504, 12510, 12512 y 12514 incorporan un sistema de puesta en marcha/paro.

Nótese que los dosificadores con sistema de puesta en marcha/paro no pueden disponer de válvula de vaciado de aire.

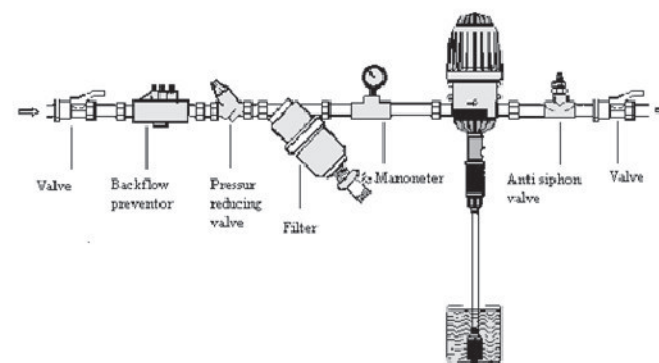
Posición Marcha: El mando de accionamiento se encuentra en su posición más alta, la bomba está trabajando y bombeando.

Instalando o MixRite

Instalando o MixRite diretamente na linha (in line):

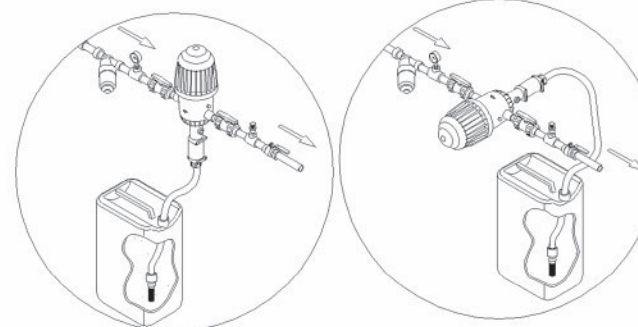
1. Instalar no manifold usando conectores com união e certificar-se do correto sentido do fluxo da água dentro do MixRite pela visualização da seta indicativa afixada no corpo do injetor.
2. Instalar um filtro de 120 mesh (130 micron) entre a válvula e a entrada do injetor.
3. Há necessidade de instalação de registros na entrada e na saída do injetor. No caso de cessar a ação de injeção o registro localizado na entrada do injetor deve ser fechado.
4. Posicione o tubo de sucção dentro do reservatório do líquido a ser adicionado. Certifique-se que o filtro acoplado a esse tubo esteja 5 cm acima do fundo do reservatório. Verifique se o tubo de sucção não esteja dobrado.

Instale o MixRite diretamente na linha (In Line)



Instalação correta

Instalação incorreta



Informação Técnica

MixRite trabalha nas seguintes condições:

- A partir de uma vazão de 7 l/h até 2,500 l/h
- Temperatura não inferior a 4°C (39°F) e não superior a 40°C (104°F)
- Pressão manométrica entre 0.2 Bar a 8 Bar (2.9 a 120 PSI)

O líquido pode ser adicionado ao fluxo de água de acordo com a porcentagem de dosagem requerida:

- 0.2% a 2% em modelos: 2502, 12502, 2512, 12512, 2502P, 2512IN, 12512IN.

- 0.4% a 4% em modelos: 2504, 12504, 2514, 12514, 2514IN, 12514IN.

- 3 % a 10% em modelos: 2510, 12510

Dosagem fixa de 0.2 % em modelos: 2500, 12500

Dosagem fixa de 0.8 % em modelos: 2501, 12501

Perda de carga:

Perda de carga nas mínimas vazões recomendadas é de 0.1 Bar e nas máximas vazões é de até 1,8 Bar.

Modelos com 0.2%-2%: de 0.1 Bar até 0,8 Bar em proporção à vazão

Modelos com 0.4%-4%: de 0.2 Bar até 1.4 Bar em proporção à vazão

Modelos com 3%-10%: de 0.5 Bar até 1.8 Bar em proporção à vazão

A entrada e saída do MixRite são ¾" BSPT rosca externa

O reservatório do líquido adicionado deverá estar abaixo do MixRite

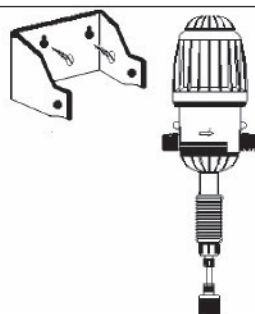
Montando o MixRite

1. Prepare o local para o MixRite:

A entrada e saída do MixRite deve alcançar a chegada e saída do tubo. O MixRite deve ser posicionado acima do reservatório do líquido adicionado;

2. Parafuse o suporte do MixRite sobre a parede ou qualquer base vertical estável;

3. Empurre o MixRite contra o suporte e as duas protuberâncias laterais do MixRite deverão encaixar nos furos laterais do suporte.



Posición Paro: El mando de accionamiento se encuentra en su posición más baja, el flujo corre por el interior de la bomba, pero esta no está trabajando ni bombeando.

Para detener la bomba dosificadora y permitir el flujo libre por el interior de la misma:

- Girar el mando de accionamiento en sentido anti-horario de modo que este quede en la "posición paro", (figura 1).

Para poner en funcionamiento la bomba dosificadora y permitir el bombeo:

- Girar el mando de accionamiento en sentido horario de modo que este quede en la "posición marcha", (figura 2).



Figura 1

Figura 2

ATENCIÓN:

Es especialmente recomendable llevar el mando de accionamiento a la posición de paro cuando el depósito de aditivo a dosificar está vacío o cuando no es necesario dosificar el aditivo aunque el flujo a través de la bomba deba mantenerse.

RESOLUCIÓN DE PROBLEMAS

Problema	Revisión	Solución
La bomba MixRite no funciona	Revisar si las válvulas de entrada y salida están abiertas	Abrir las válvulas.
	Revisar si el filtro de aditivo se encuentra obstruido	Limpiar el filtro de aditivo.
	Revisar si el agua está fluyendo en la línea de entrada a la bomba	Abrir la válvula de entrada de agua a la bomba y la válvula de salida de agua de la bomba.
	Revisar si los muelles de la bomba están dañados. Para ello, abrir la tapa de la bomba y extraer el pistón.	Cambiar el pistón dañado.
	Revisar si el cilindro está deteriorado.	Cambiar el cilindro.
La bomba MixRite no succiona el aditivo	Revisar si las juntas de estanqueidad del cilindro están deterioradas.	Cambiar las juntas de estanqueidad
	Desmontar la unidad de succión y revisar si la junta de estanqueidad está dañada.	Cambiar la junta de estanqueidad de la unidad de succión.
La bomba MixRite hace ruidos anormales de fricción.	Revisar si hay líquido en el depósito de aditivo	Añadir líquido al depósito de aditivo.
	Revisar si el tubo de succión esta sumergido y si no está doblado o estrangulado de algún modo.	Sumergir adecuadamente el tubo de succión y eliminar estrangulamientos en el tubo de succión o sustituirlo.
	Revisar si el tubo de succión está bloqueado	Limpiar el filtro del tubo de succión

LA INSTALACIÓN CORRECTA ES LA MEJOR MANERA DE PREVENIR DAÑOS Y AVERÍAS DE LA BOMBA MixRite

Se recomienda especialmente instalar una válvula anti-retorno antes de la entrada de agua a la bomba en la línea principal de flujo. Se recomienda especialmente instalar una unidad de vaciado en la salida de la bomba **MixRite** para prevenir la succión de aditivo cuando la línea principal de agua se está drenando.

Es importante instalar una válvula de apertura/cierre antes de la bomba en la línea principal. Esta válvula se debe abrir sólo cuando se necesite utilizar la bomba. La instalación de este modo previene averías en la bomba por causa del efecto "golpe de ariete".

Manual do Usuário

O **MixRite** é movido pelo fluxo da água, com mínima perda de carga. O motor hidráulico move o mecanismo dosador. Nenhuma energia externa é requerida.

Os líquidos adicionados pela unidade dosadora estão diretamente relacionados com o volume de água que passa através do motor e são misturados na água do sistema.

A ação do motor hidráulico:

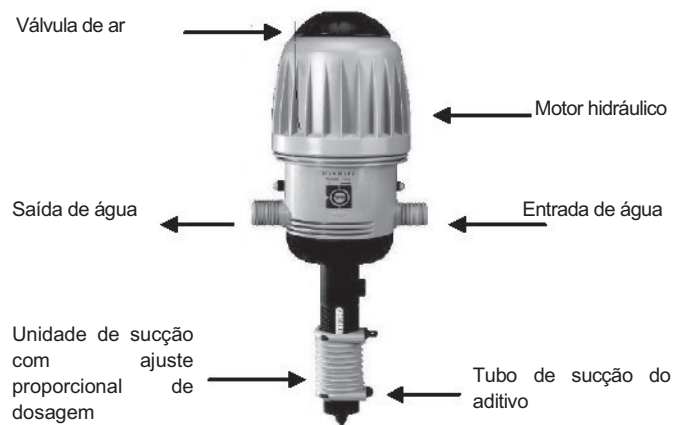
O canal de sucção e o êmbolo são conectados ao motor hidráulico por um pistão, do qual deriva seu movimento. O pistão se move dentro de um cilindro com uma válvula anti-retorno. O movimento do pistão dentro do cilindro provoca uma força de injeção que promove sucção do líquido adicionado por um tubo inserido dentro do reservatório. É possível regular a relação entre o líquido adicionado e a água que passa através do injetor nos modelos:





2502,2504,2510,12502,12504,12510.

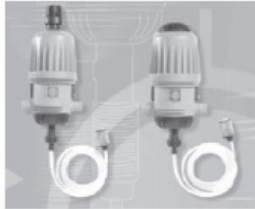


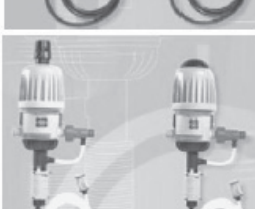
Já nos modelos 2500,2501,12500,12501, a dosagem é predeterminada e não pode ser alterada.

Nos modelos 2512,2514,12512,12514 o líquido adicionado é transferido através de um tubo em "by pass" diretamente dentro do manifold do injetor, sem contato com o motor hidráulico.

Nos modelos 2512IN, 2514IN, 12512IN, 12514IN o líquido adicionado é transferido através de um "by pass" interno diretamente dentro do manifold do injetor, sem contato com o motor hidráulico



On/Off модели		Модели с вентилем Для вентиляции
MixRite 12500 MixRite 12501 MixRite 125HO		MixRite 2500 MixRite 2501
MixRite 12502 MixRite 12504		MixRite 2502P (для животных) MixRite 2502 MixRite 2504
MixRite 12510		MixRite 2510
MixRite 12512 MixRite 12514 MixRite 12512IN MixRite 12514IN		MixRite 2512 MixRite 2514 MixRite 2512IN MixRite 2514IN

Modelos con sistema de marcha/paro		Modelos válvula de vaciado de aire
MixRite 12500 MixRite 12501 MixRite 125HO		MixRite 2500 MixRite 2501
MixRite 12502 MixRite 12504		MixRite 2502P (alimentation de bétail) MixRite 2502 MixRite 2504
MixRite 12510		MixRite 2510
MixRite 12512 MixRite 12514		MixRite 2512 MixRite 2514

Manuel Utilisateur

Le Doseur **MixRite** fonctionne via le flux d'eau entrant. Il ne nécessite donc pas d'alimentation électrique pour le mettre en fonctionnement.

Son design permet de réduire la perte de pression.

Etant proportionnel, le volume d'additif liquide que le doseur **MixRite** injecte et mélange dépend directement du volume d'eau qui entre dans le doseur.

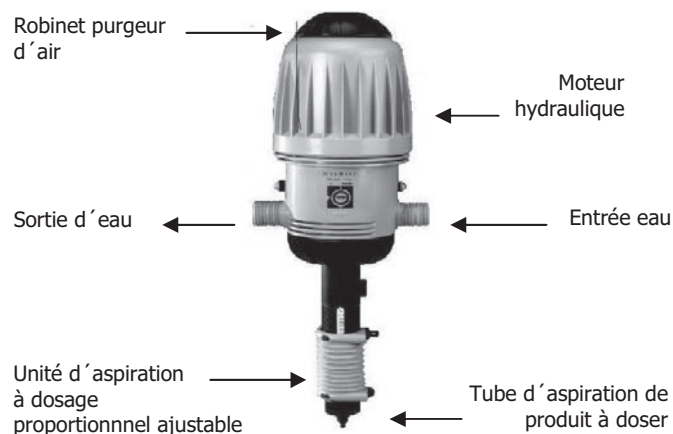
Comment fonctionne le moteur hydraulique:

Le module d'injection proportionnelle utilise un piston s'actionnant grâce au moteur hydraulique. Immédiatement le piston se déplace à l'intérieur d'une soupape anti-retour cylindrique. Ce mouvement produit l'aspiration nécessaire à l'introduction de l'additif à l'intérieur du doseur tout en respectant le pourcentage du mélange désiré.

Il est possible de régler la proportion d'additif sur les modèles de Doseurs **MixRite** suivants: 2502, 2504, 2510, 12502, 12504, 12510.

Pour les modèles suivants, la proportion de mélange est fixe: 2500, 2501, 12500, 12501.

Pour les modèles qui suivent, l'additif s'injecte en-dehors du corps de la pompe. Cela permet au moteur hydraulique de ne jamais entrer en contact avec un additif : 2512, 2514, 12512, 12514.



В насосах с рукоядкой вкл/выкл отсутствует клапан удаления воздуха.

Рукоядкой вкл/выкл рекомендуется пользоваться в случае, когда нет надобности в добавлении реагента в воду а поток воды необходимо сохранить.

Неисправности и их устранение

Решение проблемы	Возможная причина	неисправность
Открой вентиль	Закрыт входной или выходной вентиль	MixRite не работает
Почисть фильтр	Загрязнен фильтр	
Открой главный вентиль	Нет воды в питающей линии	
Аккуратно открой насос и поменяй пружину	Одна из пружин сломана	
Поменяй цилиндр	Цилиндр поврежден или изношен	MixRite не засасывает реагент
Поменяй уплотняющее кольцо	Уплотняющее кольцо поршня повреждено	
Поменяй уплотняющее кольцо дозирующего поршня	Уплотняющее кольцо дозирующего поршня повреждено	MixRite издает скрежущие звуки
Добавь реагент в емкость	Нет добавляемого реагента в емкости	
Выпрями или замени трубку	Всасывающая трубка перегнута или повреждена	
Почисть , промой фильтр , помести его в жидкий реагент	Фильтр реагента засорен или находится вне жидкого реагента	

Правильная установка и эксплуатация предупредят преждевременный выход из строя насоса MixRite

Рекомендуется установить перед дозирующим насосом клапан, предупреждающий обратный поток, чтобы предотвратить проникновение реагента в водопроводную сеть.

Если в дозирующем насосе нет надобности, главный вентиль перед насосом должен быть закрыт, чтобы предотвратить возможные повреждения насоса от гидравлических ударов в водопроводной сети.

Промывка насоса

Рекомендуется после завершения процесса дозирования

- Промыть насос, добавив вместо добавляемого реагента чистую воду некоторое время перед остановкой насоса.
- Промыть внешнюю поверхность насоса и всасывающий фильтр чистой водой.

Внимание: во время работы насоса следите чтобы емкость для добавляемого реагента никогда не была пуста !!!.

Клапан сброса воздуха

В моделях 2500, 2501, 2502, 2504, 2510, 2512, 2514, 2512IN, 2514IN.

После запуска насоса MixRite, с целью удаления воздуха из насоса нажмите на крышку в верхней части насоса (клапан сброса воздуха) в течение нескольких секунд чтобы воздух вышел. Удаление воздуха сопровождается выделением небольшого количества воды. Отпустите крышку и клапан закроется.



Устройство ВКЛ/ВЫКЛ (On/Off)

В моделях 12500, 12501, 12502, 12504, 12510, 12512, 12514, 12512IN, 12514IN.

ВКЛ – рукоядка на крышке насоса должна быть в верхнем положении, при этом насос работает и реагент добавляется в воду.

ВЫКЛ – рукоядка на крышке насоса должна быть в нижнем положении, при этом вода проходит через насос не приводя его в действие и реагент не добавляется в воду.

Для переключения насоса MixRite в положение **ВЫКЛ** нажать и повернуть рукоядку четверть оборота по часовой стрелке до фиксации - насос прекратит качать.

Для переключения насоса MixRite в положение **ВКЛ** нажать и повернуть рукоядку четверть оборота против часовой стрелки до фиксации в верхнем положении - насос начнет качать.



INFORMATIONS TECHNIQUES

Les Doseurs **MixRite** fonctionnent avec les conditions suivantes:

DEBIT: entre 7 l/h et 2.500 l/h •

- TEMPERATURE: entre 4° C et 40° C
- PRESSION D'EAU EN ENTRÉE: entre 0.2 Bar et 8 Bar

Les Doseurs **MixRite** permettent les pourcentages de mélange suivants:

- 0.3% à 2%, Modèles: 2502, 12502, 2512, 12512, 2502P
- 0.4% à 4%, Modèles: 2504, 12504, 2514, 12514
- 3% à 10%, Modèles: 2510, 12510
- Dosage fixe à 0.2%, Modèles: 2500, 12500, 125HO
- Dosage fixe à 0.8%, Modèles: 2501, 12501

Pertes de pression sur les Doseurs **MixRite**:

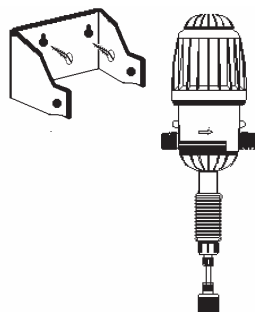
- Pertes de pression à bas débits de l'ordre de 0,1 Bar, et jusqu'à 1 Bar à hauts débits.
- Sur les modèles à pourcentage variable entre 0,3% et 2%, la perte de pression varie entre 0,1 Bar et 1 Bar proportionnellement au débit qui passe par la pompe.
- Sur les modèles à pourcentage variable entre 0,4% et 4%, la perte de pression varie entre 0,2 Bar et 1,2 Bar proportionnellement au débit qui passe par la pompe.
- Sur les modèles à pourcentage variable entre 3% et 10%, la perte de pression varie entre 0,5 Bar et 1,8 Bar proportionnellement au débit qui passe par la pompe.

Autres données:

- Les connexions d'entrée et de sortie de la pompe sont des embouts mâles (3/4" BSPT).
- Le réservoir de l'additif doit être situé au dessous de la pompe.

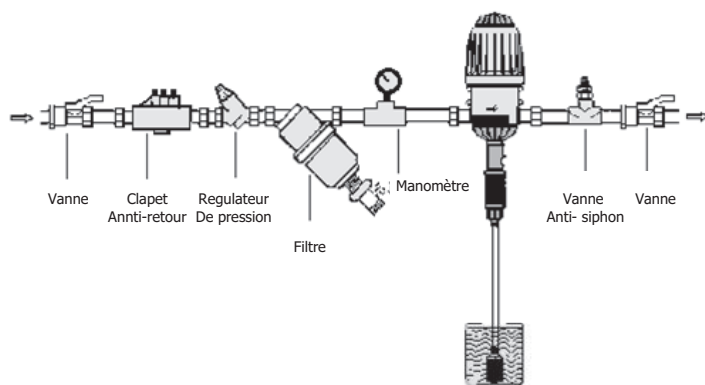
MONTAGE DU DOSEUR MixRite

1. Préparation de l'emplacement du doseur **MixRite**
 - Les connexions d'entrée et de sortie de la pompe doivent être au niveau des tuyaux d'entrée et de sortie à brancher.
 - Le Doseur **MixRite** doit être situé au dessus du réservoir de l'additif.
2. Visser le socle de fixation contre un mur ou sur tout autre support vertical stable.
3. Insérer le doseur dans le socle de fixation. Pour cela, les tiges cylindriques du doseur doivent se clipser dans les trous du socle de fixation.



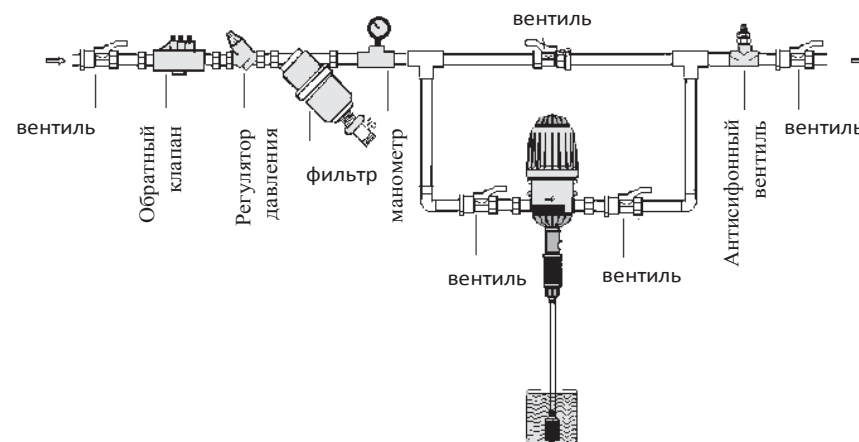
INSTALLATION DU DOSEUR MixRite

INSTALLATION DU DOSEUR EN LIGNE



1. Brancher le doseur à l'entrée d'eau en utilisant les embouts adéquats. Vérifier que l'eau circule dans la direction indiquée par la flèche présente sur le corps du doseur.
2. Installer un filtre à tamis d'une finesse de filtration de 130 microns entre le robinet d'entrée du module d'aspiration et le point d'entrée de l'additif.

Подключение MixRite в прямую линию (in line)



Настройка насоса MixRite 2.5

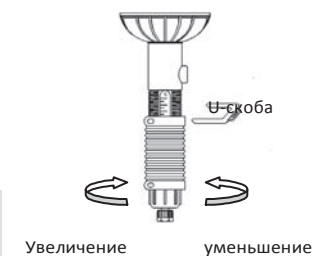
За каждый цикл насос MixRite перекачивает строго определенное количество воды. Для изменения пропорции смешивания возможна регулировка объема реагента, засасываемого и примешиваемого к воде протекающей через насос. Для регулировки количества жидкой добавки в моделях 2502, 2504, 2512, 2514, 12502, 12504, 12512, 12514, 2512IN, 2514IN, 12512IN, 12514IN:

1. Удалить фиксирующую скобу U-образной формы с регулирующей гайки.
2. Установить регулирующую гайку вращением вокруг дозирующего цилиндра на требуемое соотношение -шение воды и добавки.
 - Поворот по часовой стрелке увеличивает а против часовой – уменьшает процент добавки реагента в смеси.
 - Шкала указывает в процентах соотношение добавки к количеству протекающей через насос воды.
3. Повернуть регулирующую гайку так , чтобы отверстия в гайке совпали со скосом на резьбе на цилиндре.
4. Вернуть фиксирующую скобу U-образной формы в регулирующую гайку.

В моделях 2510, 12510 отсутствует фиксирующая скоба, регули -ровка производится вращением гайки до требуемого значения.

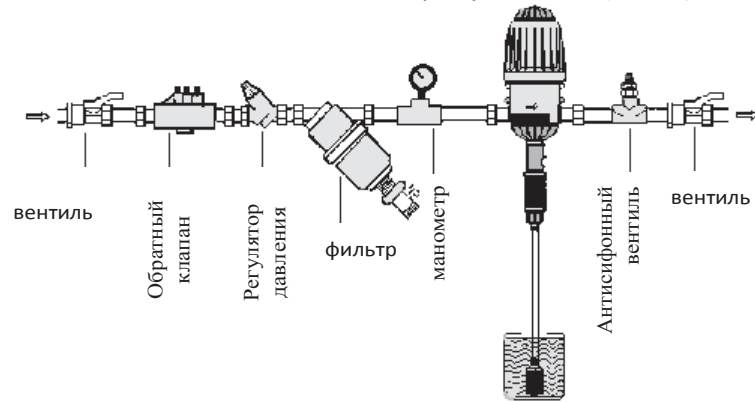
В моделях 2500, 2501, 12500, 12501, нет регулировки. Дозировка определена моделью насоса.

Не вынимать нижнюю U-образную скобу !!!
(Только для технического обслуживания)



3. Вентили должны быть установлены на входе и на выходе системы; для остановки насоса в нормальном режиме – следует закрыть вентиль на входе системы.
4. Поместите всасывающую трубку в ёмкость с реагентом. Убедитесь что всасывающий фильтр находится на дне емкости. Убедитесь , что трубка не зажата и не перегнута.

Подключение MixRite в прямую линию (in line)



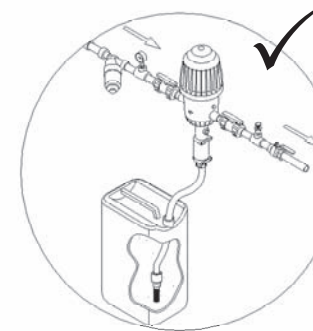
Подключение MixRite в обводную линию (off line)(см. Чертеж)

Подключение MixRite в обводную линию применяется, когда необходимо отключать смесительный насос, сохранив при этом основной поток воды или необходимо подать большой поток воды, превышающий пропускную способность насоса.

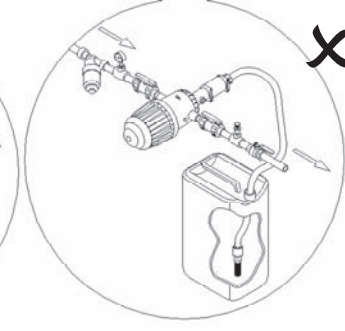
1. Подключите к трубопроводу с помощью резьбовых соединений и убедитесь что направление потока в MixRite соответствует указанному на корпусе MixRite.
2. Подключите фильтр 120 mesh (130 микрон) между запорным вентилем и входом насоса.
3. Запорные вентили должны быть установлены на входе и выходе насоса а так же на главной линии.
4. Поместите всасывающую трубку в емкость с реагентом. Убедитесь что всасывающий фильтр находится на дне емкости. Убедитесь, что трубка не зажата и не перегн

3. Installer les robinets dans les points d'entrée et sortie du doseur. Notez que pour arrêter le fonctionnement du doseur, il faut fermer le robinet côté entrée d'eau du doseur.
4. Placer le tube d'aspiration dans le réservoir de l'additif. Le tube d'aspiration doit se trouver à quelques millimètres du fond du réservoir. De plus, le tube d'aspiration ne doit ni être plié ni étranglé.

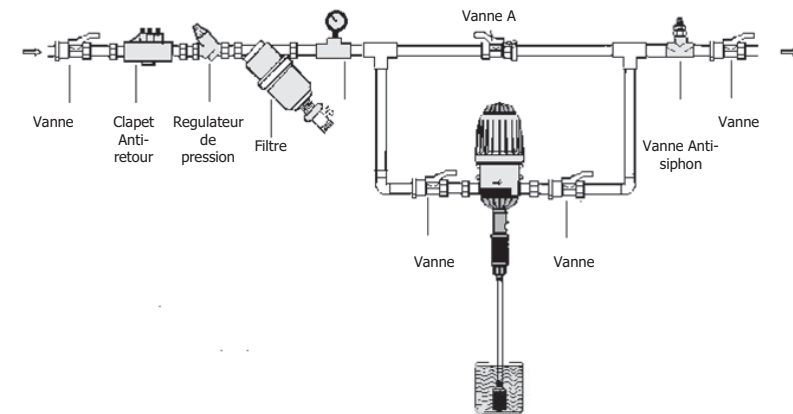
Installation correcte



Installation incorrecte



INSTALLATION DU DOSEUR EN by-pass



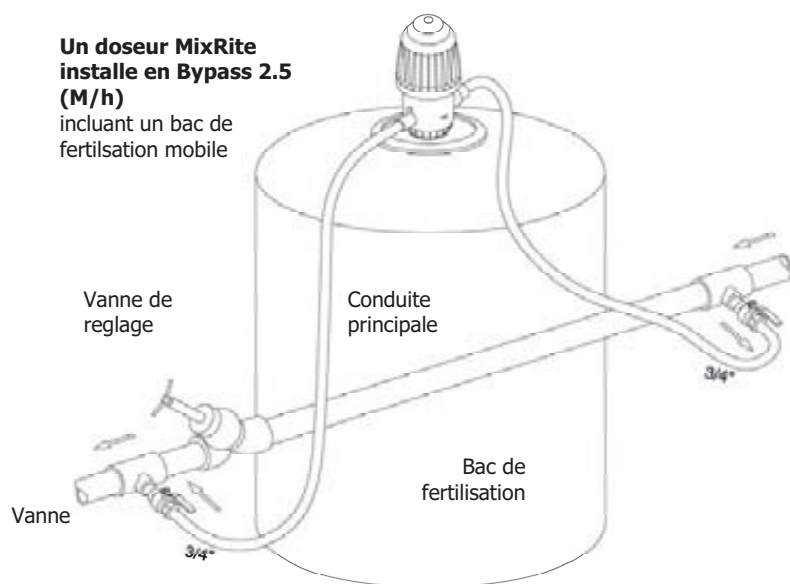
L'installation en mode by-pass est nécessaire dans les situations suivantes:

- Quand le débit d'entrée de l'eau est supérieur au débit maximum de travail de la pompe.
- Quand il n'est pas nécessaire que le doseur travaille de manière continue, **vous pouvez interrompre son utilisation pendant que l'eau circule hors du doseur.**

- Brancher le doseur à l'entrée d'eau en utilisant les embouts adéquats. Vérifier que l'eau circule dans la direction indiquée par la flèche présente sur le corps du doseur.
- Installer un filtre à tamis de finesse 130 microns entre le robinet d'entrée du module d'aspiration et le point d'entrée de l'additif.
- Installer les robinets à l'entrée et à la sortie du doseur et dans la ligne principale du circuit d'eau.
- Placer le tube d'aspiration dans le réservoir de l'additif. Le tube d'aspiration doit se trouver à quelques millimètres du fond du réservoir. De plus, le tube d'aspiration ne doit ni être plié ni étranglé.

Un doseur MixRite installé en Bypass 2.5 (M/h)

incluant un bac de fertilisation mobile



Технические характеристики

MixRite работает в следующих режимах:

- От минимального напора 7 L/H (1.85 Gal/H) до максимального 2,500 L/H (660 Gal/H)
- Температура не ниже 4°C и не выше 40°C
- Давление воды от 0.2 атмосфер до 6 атмосфер (от 2.9 до 85 PSI)

Добавки могут быть смешаны с протекающей водой в следующих соотношениях в процентах:

От 0.3% до 2% в моделях: 2502,12502,2512,12512,2512IN, 12512IN.

От 0.4% до 4% в моделях: 2504,12504,2514,12514, 2514IN, 12514IN.

От 3% до 10% в моделях: 2510,12510

Фиксированная дозировка 0.2% в моделях: 125HO, 2500, 12500

Фиксированная дозировка 0.8% в моделях: 2501, 12501

Снижение давления:

Потери давления при низких значениях потока 0.1 атмосфера при высоких значениях потока до 1 атмосфера.

Модели 0.3%-2%: от 0.1 до 1 атмосферы пропорционально потоку воды

Модели 0.4%-4%: от 0.2 до 1.2 атмосферы пропорционально потоку воды

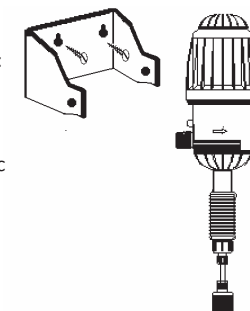
Модели 3%-10%: от 0.5 до 1.8 атмосферы пропорционально потоку воды

Насосы MixRite оснащены на входе и на выходе наружной резьбой 3/4" BSP.

Емкость с добавляемым реагентом должна быть расположена ниже MixRite.

Установка насоса MixRite 2.5

- Подготовьте место для MixRite с учетом следующего:
 - Вход и выход MixRite должны совпадать с соответствующими фитингами системы водопровода.
 - MixRite должна быть расположена над емкостью с добавляемым реагентом.



- Прикрепите скобу крепления MixRite к стене или другой вертикальной поверхности.

- Вставьте MixRite в скобу таким образом, чтобы выступы на корпусе MixRite вошли с усилием в отверстия в скобе крепления.

Подключение насоса MixRite 2.5

Подключение MixRite на прямую (in line) (см. чертёж далее)

- Подключите к трубопроводу с помощью резьбовых соединений и убедитесь что направление потока в MixRite соответствует указанному на корпусе MixRite.
- Подключите фильтр 120 mesh (130 микрон) между запорным вентилем и входом насоса.

Руководство по применению

Дозирующий насос-смеситель MixRite приводится в действие потоком воды трубопровода, на которой он установлен, при минимальной потере давления. Вода приводит в движение водяной привод, соединенный с устройством пропорционального дозирования. Не требуется внешний источник энергии. Устройство пропорционального дозирования всасывает жидкообразные добавки в прямом соотношении с количеством протекающей через насос воды и впрыскивает их в трубопровод.

Действие водяного привода :

Водяной привод состоит из поршня с двумя разными диаметрами, который движется в двух цилиндрах с диаметрами, соответствующим диаметру поршня. В поршне есть система клапанов, позволяющих управлять потоком жидкости. Разность давлений на поршне и изменение положения клапанов приводит к циклическому изменению направления движения поршня.

Всасывающее и дозирующее устройство модели 2502, 2504, 2510, 12502, 12504, 12510:

Всасывающее и дозирующее устройство состоит из поршня, соединенного с водяным приводом, приводящим его в движение. Поршень движется в цилиндре с клапаном обратного потока. Движение поршня под воздействием воды приводит к всасыванию требуемой жидкой добавки из контейнера через гибкую трубку. Всасываемая жидкость смешивается с основным потоком, протекающим через насос.

В моделях 2512, 2514, 12512, 12514 жидкая добавка впрыскивается с помощью обводной трубки напрямую в главную линию, минуя водяной привод.

Существует регулировка соотношения между количеством добавки и водой, протекающей через насосы в моделях: 2502, 2504, 2510, 12502, 12504, 12510.

В моделях 2500, 2501, 12500, 12501, установлено в производстве и не подлежит изменению.

В моделях 2512IN, 2514IN, 12512IN, 12514IN требуемая добавка через входной обводной клапан впрыскивается прямо в водяную линию, минуя контакт с водяным приводом.



AJUSTAGE DU DOSEUR MixRite

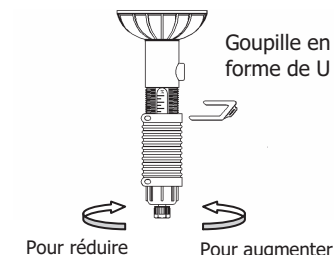
Chaque cycle de pompage à l'intérieur du Doseur **MixRite** rejette un volume précis d'eau combiné à un volume précis d'additif.

Pour ajuster le volume d'additif dans les modèles 2502, 2504, 2512, 2514, 12502, 12504, 12512 y 12514:

1. Enlever la goupille en forme de U de la partie supérieure du module d'aspiration. Cette goupille verrouille le pourcentage d'additif.
2. Ajuster la proportion d'additif en tournant le module d'aspiration.
 - Tournez le module d'aspiration dans le sens des aiguilles d'une montre pour augmenter le pourcentage d'additif.
 - Tournez le module d'aspiration dans le sens contraire des aiguilles d'une montre pour réduire le pourcentage d'additif.
3. L'échelle utilisée sur le doseur indique le pourcentage du volume total à l'entrée de la pompe qui a été dosé.
4. Une fois le dosage ajusté, tournez légèrement le module d'aspiration jusqu'à ce que vous trouviez la position correcte pour réintroduire la goupille en forme de U qui bloquera le réglage.
5. Introduire la goupille en forme de U en bloquant votre réglage sur le doseur.

Sur les modèles 2510 et 12510, il n'existe pas de goupille en U et par conséquent l'ajustage se réalise simplement par rotation du module d'aspiration.

Sur les modèles 2500, 2501, 12500, 12501, et 125HO le réglage est fixe et pré ajusté suivant le modèle de doseur.



ATTENTION : NE PAS DÉMONTER LA GOUPILLE EN FORME DE U QUI SE TROUVE SUR LA PARTIE INFÉRIEURE DU MODULE D'ASPIRATION. (Cette goupille s'utilise seulement pour la maintenance du système).

RINÇAGE et NETTOYAGE DU DOSEUR MixRite

Immédiatement après utilisation:

- Rincer le doseur en injectant de l'eau claire à travers le module d'aspiration.
- Nettoyer la surface extérieure du doseur avec de l'eau claire.

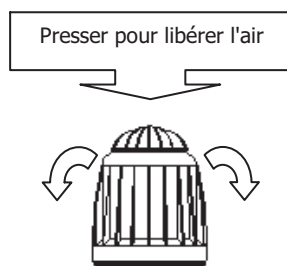
ATTENTION : S'ASSURER DURANT L'UTILISATION DU DOSEUR, QUE LE RÉSERVOIR DE L'ADDITIF N'EST PAS VIDE.

ROBINET DE PURGE D'AIR

Les modèles 2500, 2501, 2502, 2504, 2510, 2512, 2514 intègrent un robinet de purge d'air.

Immédiatement après la mise en fonctionnement, pressez vers le bas le bouton purgeur d'air pendant quelques secondes. L'air stocké dans le doseur sortira avec une petite quantité d'eau.

Notez que les doseurs à robinet purgeur d'air ne peuvent pas disposer de système de position marche/arrêt.



De l'air sort de la pompe avec petite quantité d'eau

SYSTÈME de POSITION MARCHÉ/ARRÊT

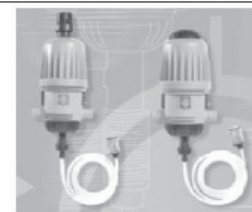
Les modèles 12500, 12501, 12502, 12504, 12510, 12512 et 12514 intègrent un système de position marche/arrêt.

Notez que les doseurs avec système de position marche/arrêt ne peuvent pas disposer de robinet de purge d'air.

Modelli On/Off

Modelli con sfiato aria

MixRite 12500
MixRite 12501
MixRite 125HO



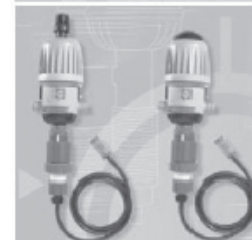
MixRite 2500
MixRite 2501

MixRite 12502
MixRite 12504



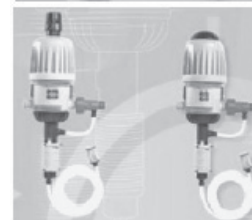
MixRite 2502P
MixRite 2502
MixRite 2504

MixRite 12510



MixRite 2510

MixRite 12512
MixRite 12514



MixRite 2512
MixRite 2514

Anomalie e malfunzionamenti

PROBLEMA	CONTROLLO	SOLUZIONE
MixRite non funziona	Controllare che le valvole manuali siano aperte	Aprire le valvole
	Controllare che il filtro non sia occluso	Pulire il filtro
	Controllare che l'acqua scorra nella condotta	Avviare l'impianto
	Controllare che le molle non siano rotte	Sostituire le molle rotte
	Controllare che il cilindro non sia danneggiato	Sostituire il cilindro
	Controllare che le guarnizioni del pistone siano integre	Sostituire le guarnizioni
MixRite non aspira fertilizzante	Controllare il pistone di aspirazione e le tenute idrauliche	Sostituire le tenute
MixRite è rumoroso	Controllare che vi sia liquido nel serbatoio fertilizzante	Aggiungere liquido al serbatoio
	Controllare che il tubo di aspirazione sia immerso e che non sia piegato	Raddrizzare o sostituire il tubo
	Controllare il filtro di aspirazione e verificare che sia immerso e che non sia tappato	Pulire il filtro di aspirazione e/o riempire il serbatoio fino a coprire il filtro

Una corretta installazione previene danni e malfunzionamenti del MixRite

Si consiglia vivamente di installare una valvola a monte del MixRite sulla linea principale dell'acqua.

Una unità anti-vuoto dovrebbe essere installata a valle del MixRite per prevenire l'aspirazione di fertilizzante quando la linea principale dell'acqua sta drenando.

Una valvola principale deve essere installata prima del MixRite da aprire solo quando si intende utilizzare la pompa.
Questa installazione aggiuntiva serve a prevenire il colpo d'ariete.

Position Marche: La commande de mise en route se trouve dans la position la plus haute, la pompe travaille et pompe.

Position Arrêt: La commande de mise en route se trouve dans la position la plus basse, l'eau circule dans la pompe, mais celle-ci ne travaille pas et ne pompe pas.

Pour arrêter le doseur et ainsi permettre la circulation libre à l'intérieur :

-Tourner la commande d'actionnement dans le sens contraire des aiguilles d'une montre, de sorte que celui-ci reste en position « arrêt » (figure 1).

Pour mettre le doseur en fonctionnement et permettre le pompage :

-Tourner la commande d'actionnement dans le sens des aiguilles d'une montre, de sorte que celui-ci reste en position « marche », (figure 2).



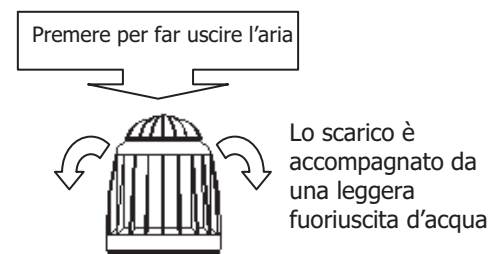
Figure 1

Figure 2

ATTENTION : IL EST PARTICULIÈREMENT RECOMMANDÉ DE METTRE LA COMMANDE D'ACTIONNEMENT EN POSITION D'ARRÊT QUAND LE RÉSERVOIR D'ADDITIF EST VIDE OU QUAND IL N'EST PAS NÉCESSAIRE DE DOSER L'ADDITIF LORSQUE LA CIRCULATION A TRAVERS LA POMPE EST MAINTENUE.

RÉSOLUTION DE PROBLÈMES

Problème	Contrôle	Solution
La pompe MixRite ne fonctionne pas	Vérifier si les robinets d'entrée et de sortie sont ouverts.	Ouvrir les robinets.
	Vérifier si le filtre de l'additif n'est pas bouché.	Nettoyer le filtre de l'additif.
	Vérifier si l'eau circule bien dans le circuit d'entrée de la pompe.	Ouvrir le robinet du circuit d'entrée d'eau à la pompe et celui de sortie de la pompe.
	Vérifier si les ressorts de la pompe sont endommagés. Pour cela, ouvrir le couvercle de la pompe et sortir le piston.	Changer le piston défectueux.
	Vérifier si le cylindre est détérioré.	Changer le cylindre.
	Vérifier si les joints d'étanchéité du cylindre sont détériorés.	Changer le piston.
La pompe MixRite n'aspire pas l'additif	Démonter le module d'aspiration et vérifier si le joint d'étanchéité est endommagé.	Changer le joint d'étanchéité du module d'aspiration.
La pompe MixRite fait des bruits anormaux de frottement.	Vérifier s'il y a du liquide dans le réservoir de l'additif.	Ajouter du liquide dans le réservoir de l'additif.
	Vérifier si le tuyau d'aspiration est submergé et s'il n'est pas plié ou étranglé.	Submerger de manière adaptée le tuyau d'aspiration et éliminer l'étranglement du tuyau ou le remplacer.
	Vérifier si le tuyau d'aspiration n'est pas bouché.	Nettoyer le filtre du tuyau d'aspiration.



Sistema On/Off

Disponibile nei modelli 12500, 12501, 12502, 12504, 12510, 12512, 12514 12512IN, 12514IN.

Posizione **ON** – la manopola deve essere nella sua posizione superiore, la pompa sta lavorando.

Posizione **OFF** – la manopola è avvitata sul coperchio, l'acqua passa attraverso la pompa senza che quest'ultima sia in azione.

Per chiudere l'unità di dosaggio e permettere il libero passaggio dell'acqua attraverso il MixRite:

A: Ruotare e premere in basso la manopola superiore sino al posizionamento come in figura 1.

Per aprire chiudere l'unità fertilizzante e permettere l'azione di pompaggio e l'iniezione del fertilizzante:

B: Ruotare e sollevare la manopola superiore sino al posizionamento come in figura 2.



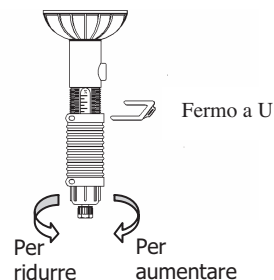
Figura 1

Figura 2

Nei MixRite con sistema ON/OFF non c'è valvola di sfiato aria. Si raccomanda di posizionare in chiusura il dosatore quando il serbatoio fertilizzante è vuoto o quando non c'è bisogno di fertilizzante, ma si desidera che l'acqua passi attraverso la pompa.

Nei modelli 2510, 12510 non c'è fermo ad U e la regolazione va effettuata direttamente ruotando l'unità di suzione sino ad avere la percentuale desiderata.

Nei modelli 2500, 2501, 12500, 12501, non è possibile regolare la percentuale di dosaggio perché è fissa e predosata a seconda del modello di pompa.



**NON TOGLIERE IL FERMO A U INFERIORE !!!
(Serve esclusivamente per la manutenzione)**

Scarico e pulizia della pompa

Al termine dell'iniezione

- Scaricare la pompa mediante l'aspirazione di acqua pulita dal serbatoio fertilizzante.
- Pulire l'esterno della pompa con acqua pulita.

Attenzione: durante la fase di pompaggio assicurarsi che il serbatoio fertilizzante non sia completamente vuoto.

Valvola sfiato aria

Nei modelli 2500, 2501, 2502, 2504, 2510, 2512, 2514 2512IN, 2514IN, dopo le operazioni iniziali del MixRite premere sulla parte alta del coperchio (dove si trova la valvola di sfiato aria) per alcuni secondi per aprire la valvola e permettere la fuoriuscita dell'aria accumulata.

Lo scarico dell'aria è solitamente accompagnato da una leggera perdita di acqua.

Smettere di premere sulla parte alta del coperchio per chiudere la valvola.



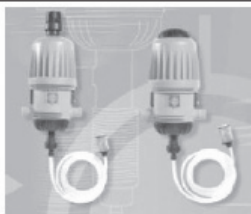
L'INSTALLAZIONE CORRETTA EST LE MEILLEUR MOYEN D'ÉVITER LA PANNE OU D'ENDOMMAGER LA POMPE MixRite.

Il est recommandé d'installer un clapet anti-retour avant l'entrée d'eau de la pompe dans le circuit principal. Il est également recommandé d'installer un module de vidange à la sortie de la pompe **MixRite** pour éviter l'aspiration de l'additif quand le circuit d'eau principal est en train de se vider.

Il est important d'installer un robinet d'ouverture/fermeture avant la pompe sur le circuit principal. Ce robinet doit être ouvert seulement quand il est nécessaire d'utiliser la pompe. L'installation faite de cette façon évite les pannes dans la pompe pouvant causer l'effet "coup de bélier".

Modèles avec système de marche/arrêt

MixRite 12500
MixRite 12501
MixRite 125HO



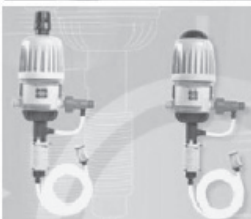
MixRite 12502
MixRite 12504



MixRite 12510



MixRite 12512
MixRite 12514



Modèles avec robinet purgeur d'air

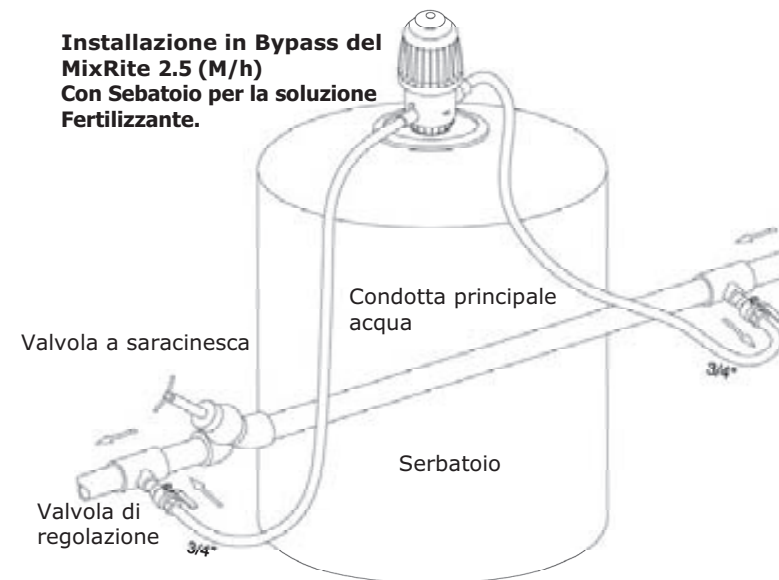
MixRite 2500
MixRite 2501

MixRite 2502P
(alimentation de bétail)
MixRite 2502
MixRite 2504

MixRite 2510

MixRite 2512
MixRite 2514

Installazione in Bypass del MixRite 2.5 (M/h) Con Sebatoio per la soluzione Fertilizzante.



Regolazione del MixRite

Per regolare il volume del fertilizzante iniettato:

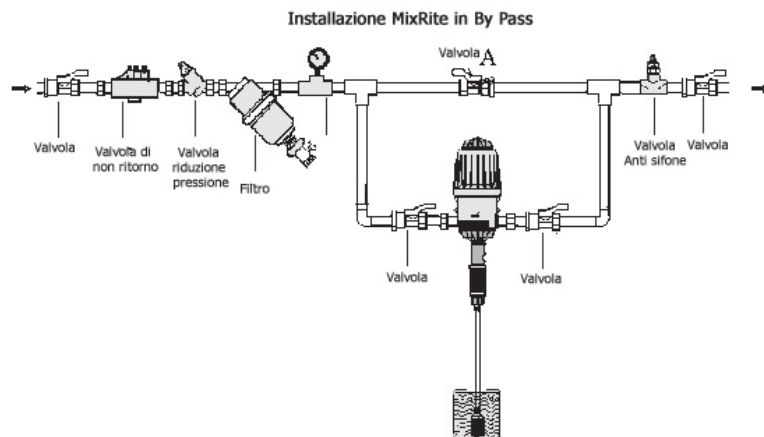
1. Rimuovere il fermo a U dalla sua sede posto nella parte superiore della ghiera di regolazione proporzionale
2. Presettare il valore desiderato di iniezione utilizzando la scala di regolazione posizionata al di sotto della ghiera di regolazione proporzionale
Ruotare in senso orario per incrementare la percentuale di fertilizzante
Ruotare in senso antiorario per diminuire la percentuale di fertilizzante
Le tacche sulla scala di regolazione indicano la percentuale di additivo sul totale dell'acqua che passa attraverso la pompa
3. Al raggiungimento della percentuale desiderata ruotare la ghiera di regolazione proporzionale lentamente sino a riposizionare il fermo a U nella sua sede.

Installazione del MixRite in ByPass

Quando la portata istantanea del sistema è superiore a quella di funzionamento della pompa o quando non è necessario iniettare in continuo fertilizzante, il MixRite può essere installato in by-pass.

Il by-pass dà la possibilità di interrompere l'iniezione del fertilizzante mantenendo però aperto il flusso d'acqua

1. Installare la pompa MixRite sulla condotta dell'acqua mediante giunti a tre pezzi verificando che il flusso dell'acqua sia concorde con la freccia riportata sul corpo della pompa stessa
2. Installare un filtro con filtrazione 120 mesh tra la valvola a sfera di monte e la pompa MixRite
3. Installare valvole a sfera a monte e a valle della pompa di iniezione MixRite e sul braccio di monte del by-pass
4. Posizionare il serbatoio del fertilizzante 1 – 1.5 mt al di sotto della pompa stessa, controllare che il tubo di aspirazione non sia piegato o strozzato, porre il filtro di aspirazione nel serbatoio fertilizzante verificando che questo rimanga distaccato dal fondo del serbatoio stesso porre il filtro di aspirazione nel serbatoio fertilizzante verificando che questo rimanga distaccato dal fondo del serbatoio stesso



Manuale d'uso

MixRite è azionato dal flusso dell'acqua, con una minima perdita di carico. Non sono richieste sorgenti esterne di energia. L'unità inietta il fertilizzante nella condotta in modo direttamente proporzionale alla quantità di acqua che attraversa la pompa. La pompa di iniezione MixRite inietta fertilizzanti in condotte sia a pressione che in serbatoi aperti mediante un sistema ad elevata ripetitività e costanza di iniezione

Principio di lavoro:

L'iniettore MixRite funziona attraverso un pistone che si aziona mediante un motore idraulico. Questo pistone si muove all'interno di una valvola di non ritorno. Questo semplice movimento genera la suzione necessaria affinché l'additivo entri nel MixRite con la proporzione desiderata.

Nei seguenti modelli è possibile regolare la proporzione dell'additivo: 2502, 2504, 2510, 12502, 12504, 12510.

Nei seguenti modelli la proporzione è fissa: 2500, 2501, 12501.

Nei seguenti modelli l'additivo si inietta in bypass direttamente nella linea principale e non entra in contatto con il motore: 2512, 2514, 12512, 12514.

Nei seguenti modelli: 2512IN, 2514IN, 12512IN, 12514IN l'additivo è dosato attraverso un bypass inline direttamente nella linea principale e non entra in contatto con il motore idraulico.



DATI TECNICI

Portata impianto
da 7 a 2500 l/h
Temperatura di esercizio
da 4 °C a 40 °C
Pressione di lavoro
da 0,2 a 8 bar
Campi di iniezione proporzionale
da 0,2% a 10% - modelli 2502, 12502, 2512, 12512, 2502P, 2512IN, 12512IN
da 0,4% a 4% - modelli 2504, 12504, 2514, 12514, 2514IN, 12514IN
da 3% a 10% - modelli 2510, 12510
0,2% valore fisso - modelli 2500, 12500
0,8% valore fisso - modelli 2501, 12501

Massima altezza di suzione 3 mt

Perdite di carico

A basse portate: 0,1 bar; ad alte portate sino ad 1 bar

Modelli 0,2%: da 0,1 bar a 1 bar in proporzione alla portata

Modelli 0,4% - 4%: da 0,2 bar a 1,2 bar in proporzione alla portata

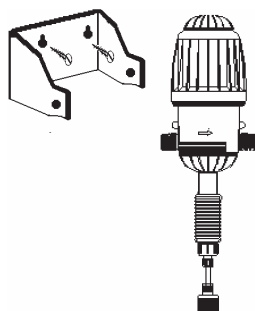
Modelli 3% - 10%: da 0,5 bar a 1,8 bar in proporzione alla portata

I MixRite Inlet ed Outlet hanno attacchi 3/4" filettati maschio

Il serbatoio fertilizzante deve essere collocato sotto il MixRite

Montaggio del MixRite

- Preparare la postazione per il MixRite:
 - Le condotte di ingresso e di uscita del MixRite devono arrivare ai tubi in ingresso e di uscita dell'acqua
 - Il MixRite deve essere collocato sopra il serbatoio fertilizzante
- Posizionare a muro, o su una superficie verticale che sia stabile, mediante viti il supporto della pompa
- Premere la pompa nel supporto fino al completo inserimento dei pioli di fissaggio negli alloggiamenti.
- Posizionare il supporto ad una altezza di 1 - 1,5 mt superiore a quella del serbatoio fertilizzate
- Collegare le condotte di ingresso ed uscita acqua mediante opportuni giunti a tre pezzi

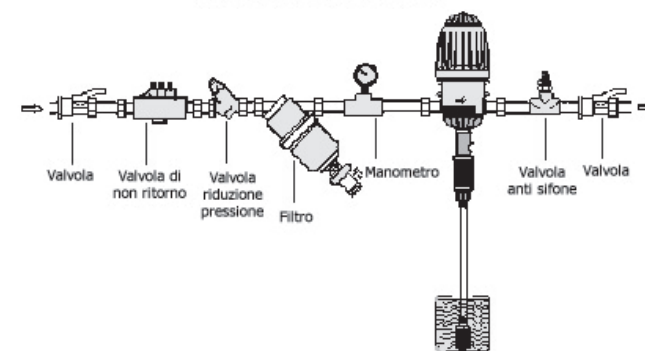


Installazione del MixRite

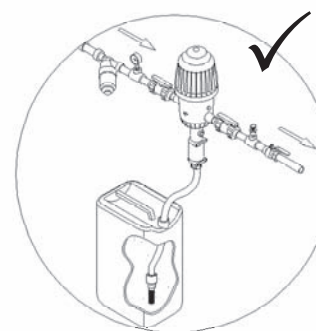
Installazione del MixRite in linea

- Installare la pompa MixRite sulla condotta dell'acqua mediante giunti a tre pezzi
- Installare un filtro con filtrazione 120 mesh tra la valvola a sfera di monte e la pompa MixRite e verificare che la direzione del flusso dell'acqua attraverso il MixRite sia concorde con la freccia riportata sul corpo della pompa stessa
- Installare valvole a sfera a monte e a valle della pompa di iniezione MixRite
- Posizionare il serbatoio del fertilizzante 1 - 1,5 mt al di sotto della pompa stessa, controllare che il tubo di aspirazione non sia piegato o strozzato, porre il filtro di aspirazione nel serbatoio fertilizzante verificando che questo rimanga distaccato dal fondo del serbatoio stesso

Installazione MixRite Inline



Installazione Corretta



Installazione non Corretta

