

Датчик индуктивный

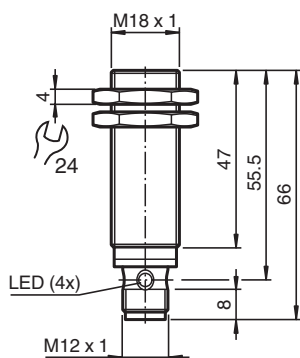
NBB8-18GM50-A2-V1



- 8 мм, монтаж заподлицо
- Увеличенный интервал переключений
- Расширенный температурный диапазон -40 ... +85 °C
- Расширенный диапазон рабочего напряжения
- Широкий спектр применения благодаря разнообразным возможностям монтажа



Размеры



Технические данные

Общие данные

Функция переключателя		комплементарный
Вид выхода		PNP
Интервал переключений	s_n	8 mm
Монтаж		монтаж заподлицо
Выходная полярность		пост. ток
Гарантированный интервал переключений	s_a	0 ... 6,48 mm
Орган ручного управления		строительная сталь, напр. 1.0037, S235JR (ранее St37-2) 24 mm x 24 mm x 1 mm
Коэффициент восстановления r_{Al}		0,38
Коэффициент восстановления r_{Cu}		0,35
Коэффициент восстановления $r_{1.4301}$		0,74
Понижающий коэффициент r_{Ms}		0,47
Тип выхода		4-проводной

Параметры

Рабочее напряжение	U_B	5 ... 36 V
Частота переключений	f	0 ... 1350 Hz

Дата публикации: 2022-06-20 Дата издания: 2022-06-20 : 326161-0089_rus.pdf

См. "Общие сведения об информации о продукции Pepperl+Fuchs".

Pepperl+Fuchs Group
www.pepperl-fuchs.com

США: +1 330 486 0001
fa-info@us.pepperl-fuchs.com

Германия: +49 621 776 1111
fa-info@de.pepperl-fuchs.com

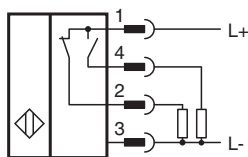
Сингапур: +65 6779 9091
fa-info@sg.pepperl-fuchs.com

PEPPERL+FUCHS

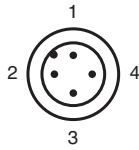
Технические данные

Гистерезис	H	обычно. 5 %
Защита от неправильной полярности подключения		защита от неправильной полярности подключения
Защита от короткого замыкания		тактирующий
Падение напряжения	U_d	$\leq 1 \text{ V}$
Рабочий ток	I_L	0 ... 200 mA
Остаточный ток	I_r	макс. 20 мкА
Ток холостого хода	I_0	$\leq 15 \text{ mA}$
Время готовности	t_v	$\leq 10 \text{ ms}$
Индикация переключения		Многоканальный светодиод, желтый
Параметры функциональной безопасности		
MTTF _d		1255 a
Срок использования (T _M)		20 a
Степень диагностического покрытия (DC)		0 %
Соответствие		
Соответствие PWIS		VDMA 24364-A1/B2/C1/T100°C-W
Соответствие стандартам и директивам		
Соответствие стандартам		
Стандарты		EN 60947-5-2:2007 EN 60947-5-2/A1:2012 IEC 60947-5-2:2007 IEC 60947-5-2 AMD 1:2012
Лицензии и сертификаты		
Соответствие EAC		TR CU 020/2011
Класс защиты		II
Номинальное напряжение изоляции	U_i	36 V
Номинальная импульсная прочность	U_{imp}	500 V
Разрешение по нормам UL		cULus Listed, General Purpose, Class 2 Power Source
Разрешение CCC		Для устройств с максимальным рабочим напряжением $\leq 36 \text{ В}$ не требуется допуск, поэтому для них не предусмотрен идентификатор CCC.
Окружающие условия		
Температура окружающей среды		-40 ... 85 °C (-40 ... 185 °F)
Температура хранения		-40 ... 85 °C (-40 ... 185 °F)
Механические данные		
Тип подключения		Штекерный разъём
Материал корпуса		Латунь , белая бронза с покрытием
Торцевая поверхность		ПБТ , зеленый
Тип защиты		IP68
Штекер		
Резьба		M12 x 1
Число полюсов		4
Масса		61 g
Момент затяжки		0 ... 30 Nm
Общие сведения		
Комплект поставки		В комплекте поставки 2 гайки с блокирующим зубчатым соединением.

Разъём



Назначение контактов разъема



Проволока цвета в соответствии с EN 60947-5-2

1	BN
2	WH
3	BU
4	BK

Принадлежности

	BF 18	Крепёжный фланец, 18 мм
	BF 18-F	Пластмассовый монтажный переходник, 18 мм
	MH 01-M18	Монтажные кронштейны для датчиков
	MH-EXG-18	Кронштейн для быстрого монтажа с ограничителем
	V1-G-2M-PUR	Гнездовой шлейф с одним выходом, прямой, M12, А-код, 4-конт., серый кабель PUR
	V1-W-2M-PUR	Гнездовой шлейф с одним выходом, угловой, M12, А-код, 4-конт., серый кабель PUR
	V1-G-BK2M-PUR-U	Гнездовой шлейф с одним выходом, M12, прямой, А-код, 4-контактный, чёрный кабель PUR, сертификат UL, совместим с кабельными цепями, устойчив к переключению
	V1-W-BK2M-PUR-U	Гнездовой шлейф с одним выходом, M12, угловой, А-код, 4-контактный, чёрный кабель PUR, сертификат UL, совместим с кабельными цепями, устойчив к переключению
	V1-G-BK	Гнездовой разъем M12 прямой А-код 4-контактный, для кабеля диаметром 4-6 мм, для установки на полевом уровне
	V1-W-BK	Гнездовой разъем M12 угловой А-код 4-контактный, для кабеля диаметром 4-6 мм, для установки на полевом уровне

Дата публикации: 2022-06-20 Дата издания: 2022-06-20 : 326161-0089_rus.pdf

См. "Общие сведения об информации о продукции Pepperl+Fuchs".

Pepperl+Fuchs Group
www.pepperl-fuchs.com

США: +1 330 486 0001
fa-info@us.pepperl-fuchs.com

Германия: +49 621 776 1111
fa-info@de.pepperl-fuchs.com

Сингапур: +65 6779 9091
fa-info@sg.pepperl-fuchs.com

 PEPPERL+FUCHS