



**РАСТОЧНЫЙ СТАНОК
ДЛЯ РАСТАЧИВАНИЯ ЦИЛИНДРИЧЕСКИХ
ПОВЕРХНОСТЕЙ**

SIRIO/SIRIO-S

РУКОВОДСТВО ПО ЭКСПЛУАТАЦИИ

www.engine-expert.com



ROBBI GROUP S.R.L.

VIA DELL'INDUSTRIA, 7 - 37040 VERONELLA (ВЕРОНА) – Италия

Тел. +39.0442.47700 Факс +39.0442.47966

www.robbspa.com robbi@robbspa.com

РУКОВОДСТВО ПО ЭКСПЛУАТАЦИИ

- 1.1 ТЕХНИЧЕСКИЕ ХАРАКТЕРИСТИКИ
- 1.2 ПОДГОТОВИТЕЛЬНАЯ РАБОТА
- 1.3 ИНСТРУКЦИЯ ПО ЭКСПЛУАТАЦИИ
- 1.4 ПЛАНОВОЕ ТЕХНИЧЕСКОЕ ОБСЛУЖИВАНИЕ
- 1.5 ПЕРИОДИЧЕСКОЕ ТЕХНИЧЕСКОЕ ОБСЛУЖИВАНИЕ
- 3.1 ЭЛЕКТРИЧЕСКИЙ КНОПОЧНЫЙ ПУЛЬТ: ЭЛЕМЕНТЫ УПРАВЛЕНИЯ
- 4.1 СТАНОК: ЭЛЕМЕНТЫ УПРАВЛЕНИЯ
- 5.1 ПЕРЕЧЕНЬ ЗАПАСНЫХ ЧАСТЕЙ

ВВЕДЕНИЕ

Спасибо, что Вы выбрали станки ROBBI.

Внимательно прочитайте данное руководство по эксплуатации и периодически перечитывайте его заново. Руководство содержит важную информацию по эксплуатации, мерам безопасности и техническому обслуживанию Ваших станков, необходимую для правильной эксплуатации и использования.

Содержание данного руководства основано на самой последней информации о продукции на момент публикации. В связи с производимыми усовершенствованиями или модификациями Ваш станок может иметь небольшие отличия от описания, приведенного в данном руководстве.

При этом фирма ROBBI оставляет за собой право на внесение изменений в любой момент без предварительного уведомления.

ВАЖНО

ОСТОРОЖНО

Расточные станки SIRIO/SIRIO-S были специально разработаны для растачивания цилиндров двигателей. Модель SIRIO-S в частности предназначена для растачивания и фрезерования блока цилиндров.

Настоятельно рекомендуется не использовать расточный станок для операций, не соответствующих его назначению:

Детали, которые из-за своих размеров и формы не помещаются на столе, не следует располагать на нем. Такие детали необходимо фиксировать на суппорте, поставляемом в комплекте со станком, или на специальных суппортах, поставляемых ROBBI.

Производитель снимает с себя ответственность за использование неоригинальных опор или за их неправильное использование.

Производитель не несет ответственности за повреждения, вызванные использованием станка при несоблюдении инструкций данного руководства и в случае использования станка не по назначению.

Кроме того, даже в случае частичного внесения изменений в конструкцию станка, или внесение изменений в детали, а также использование неоригинальных запасных деталей ведет к отмене любых гарантий.

ВНИМАНИЕ/ОСТОРОЖНО/ПРЕДУПРЕЖДЕНИЕ

Пожалуйста, прочитайте данное руководство и внимательно следуйте инструкциям.

Для указания на специальную информацию были использованы следующие слова: «внимание, осторожно, предупреждение», которые имеют особое значение. Особое внимание должно быть уделено сообщениям с этими словами.

ВНИМАНИЕ

Указывает на потенциальную опасность, которая может привести к серьезным травмам.

ОСТОРОЖНО

Указывает на потенциальную опасность, которая может привести к повреждениям станка.

Примечание: Указывает на специальную информацию для облегчения проведения технического обслуживания или уточнения инструкций.

ВНИМАНИЕ

ВАЖНЫЕ ПРЕДУПРЕЖДЕНИЯ ПО ЭКСПЛУАТАЦИИ УСТАНОВКИ ДЛЯ ОТВЕТСТВЕННОГО ЛИЦА.

Для сокращения количества несчастных случаев и причинения телесных повреждений пользователь должен принять все возможные меры предосторожности, которые могут быть применены в процессе эксплуатации станка и оборудования, а также всех дополнительных установок, таких как: электрические сети, системы водоснабжения, установки для подъема и перемещения, зоны хранения.

Наиболее важными мерами предосторожности являются:

- перед использованием станка и его оборудования в первый раз внимательно прочитайте это руководство, чтобы ознакомиться с его характеристиками, средствами управления, мерами предосторожности и требуемым техническим обслуживанием.
- каждый раз при использовании станка после простоя необходимо провести текущий осмотр. Позиции для проверки указаны в разделе «ОСМОТР».
- категорически запрещена эксплуатация станка под воздействием алкоголя или любого другого вида лекарств, которые снижают быстроту реакции.
- ознакомление с правилами использования станка.
- если имеется группа лиц для инструктажа, необходимо обучить их правилам эксплуатации станка и проинструктировать о методах аварийной остановки станка в случае возникновения чрезвычайной ситуации.
- не располагать имеющуюся систему освещения непосредственно над пользователем или другими лицами, находящимися рядом.
- перераспределить воздушную систему в цехе.
- согласовать программу планового технического обслуживания и обязательно проверить станок при первом запуске после выхода оборудования из строя.
- не производить каких-либо модификаций станка или оборудования. Возможные модификации и замена оригинальных запасных частей могут сделать работу станка небезопасной.
- перед выполнением технического обслуживания предупредить всех лиц, находящихся около станка, о проведении работ. Выключить электропитание и при необходимости заменить предохранители источника электроснабжения.
- проверить смазку на токсичность, т.е. масла и эмульсификаторы.
- использовать стандартные средства защиты, которые являются обязательными при поставке станка. Во время работы станка мы предлагаем использовать перчатки, защитные экраны или средства защиты глаз, когда это необходимо.
- следовать действующим правилам.

ОСТОРОЖНО

Необходимо использовать указанное количество рекомендованных смазок. Эмульсии с синтетическими добавками могут привести к повреждениям окраски станка, которые не попадают под гарантию.

Исключить смешивание различных типов масел. Это может привести к коагуляции нефти и последующим поломкам.

Осуществлять регулировку подачи электропитания в соответствии с характеристиками указанными на паспортной табличке, размещенной на электрическом блоке питания.

Не вносить изменения в конструкцию без согласия ROBBI.

Для транспортировки и хранения необходимо следовать инструкциям данного руководства.

ПРИМЕЧАНИЕ

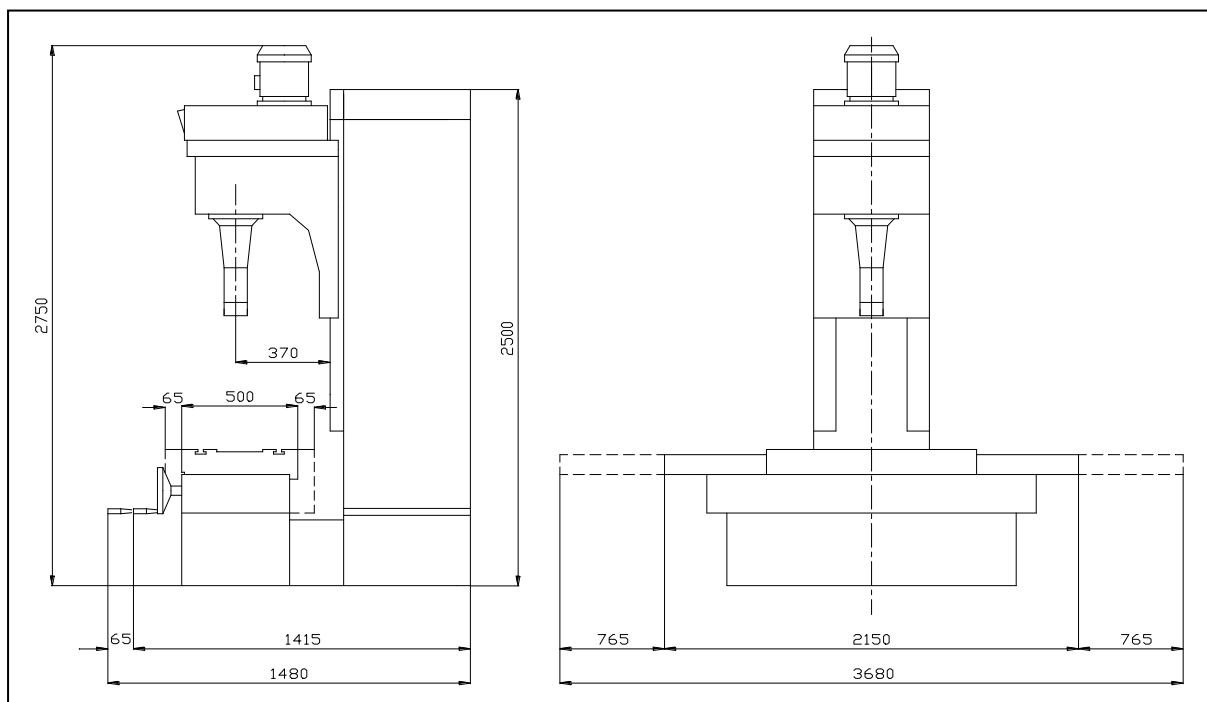
Характеристики станка. На паспортной табличке станка указаны: модель, серийный номер и год выпуска. Данные даты всегда указываются, когда требуется поставка запасных деталей или дополнительная информация.

Производитель не несет ответственности за повреждения, вызванные использованием станка при несоблюдении инструкций данного руководства и в случае использования станка не по назначению.

Кроме того, даже случаи частичного внесения изменений в конструкцию станка или внесения изменений в детали, а также использования неоригинальных запасных деталей ведут к отмене любых гарантий.

1.1 ТЕХНИЧЕСКИЕ ХАРАКТЕРИСТИКИ

Обрабатываемые диаметры со стандартными шпинделями	мм	31-180
Максимальная глубина расточки	мм	460
Максимальный ход головки	мм	830
Расстояние от стола до головки	мм	1260-430
Максимальное расстояние от центра шпинделя до направляющих колонн	мм	340
Полезные размеры стола	мм	1200x400
Продольная подача стола	мм	980
Поперечная подача стола	мм	80
Ширина фрезеруемой поверхности (SIRIO-S)	мм	320
Скорость шпинделя	об/мин	0-500
Автоматическая подача головки	мм/об	0,09-0,18
Автоматическая подача стола №2 (SIRIO-S)	мм/мин	40-80
Автоматическая переменная подача стола (версия «Е» – дополнительно)	мм/мин	0-150
Главный электродвигатель	л.с.	2
Электродвигатель быстрой подачи головки	л.с.	0,75
Электродвигатель автоматической быстрой подачи стола (SIRIO-S)	л.с.	0,3/0,17
Двигатель заточки	л.с.	0,5
Габаритные размеры Длина x ширина x высота	мм	1800x1200x2170
Требуемое рабочее место	мм	2780x1250x2570
Вес без упаковки	кг	1600
Вес с упаковкой	кг	1850



1.2 ПОДГОТОВИТЕЛЬНАЯ РАБОТА

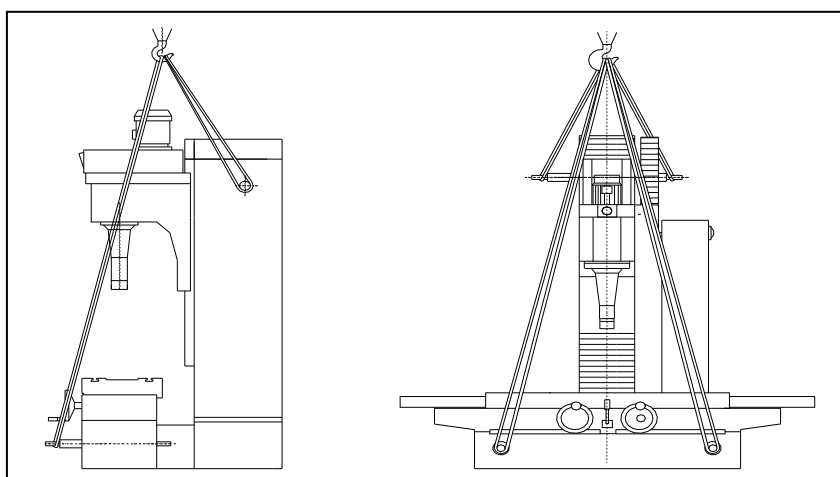
1.2.0 ТРАНСПОРТИРОВКА И ХРАНЕНИЕ

Заводская упаковка включает в себя целлофановый пакет и деревянный поддон, армированный по бокам. Станок в упаковке должен быть снят с помощью вилочного погрузчика или подъемного крана.

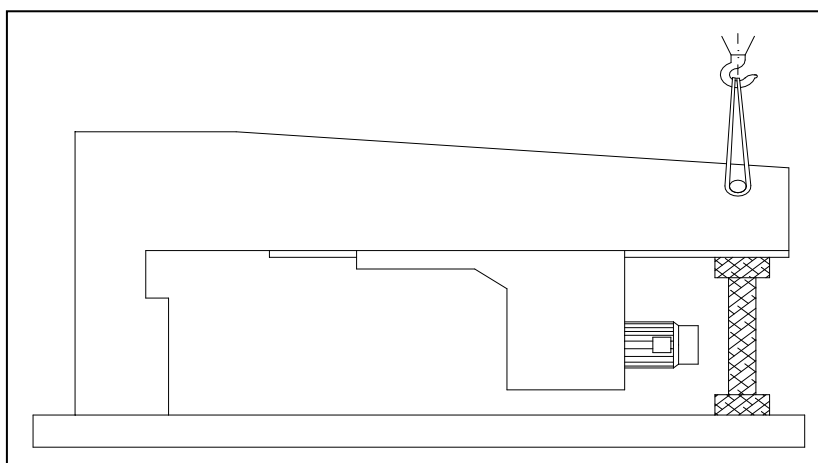
1.2.1 ПОДЪЕМ

1.2.1.0 ПОДЪЕМ СТАНКА В ВЕРТИКАЛЬНОМ ПОЛОЖЕНИИ

При подъеме станка головка должна быть закреплена деревянной подкладкой. Введите в соответствующие отверстия железный стержень достаточной прочности и длины во избежание скольжения строп. Данный способ подъема необходимо также использовать в случае случайного внутреннего смещения станка.



1.2.1.1 ПОДЪЕМ СТАНКА В ГОРИЗОНТАЛЬНОМ ПОЛОЖЕНИИ



Введите железный стержень в соответствующее отверстие сзади и закрепите его в таком положении. Подцепите крюком стропы на стержне и поднимайте до тех пор, пока станок не встанет в вертикальное положение. Другие способы перемещения см. Подъем вертикального станка (1.2.1.0).

1.2.1.2 МОНТАЖ СТОЛА:

- A- Основание
- B- Стол-стойка
- C- Стол
- D- Удерживающая поверхность суппорта поперечной подачи
- E- Паз для зажимного устройства стола-стойки
- F- Винт зажимного устройства стола-стойки
- G- Винт зажимного устройства стола
- H- Зажимная рукоятка рабочего стола
- L- Паз для зажимного устройства стола

РИСУНОК 1

ПУНКТ 1: снимите винты и штыри с поверхности (D).

РИСУНОК 2

ПУНКТ 2: введите стол-стойку так, чтобы винт (F) вошел в паз (E).

ПУНКТ 3: закрепите суппорт на поверхности (D) при помощи винтов и штырей

РИСУНОК 3

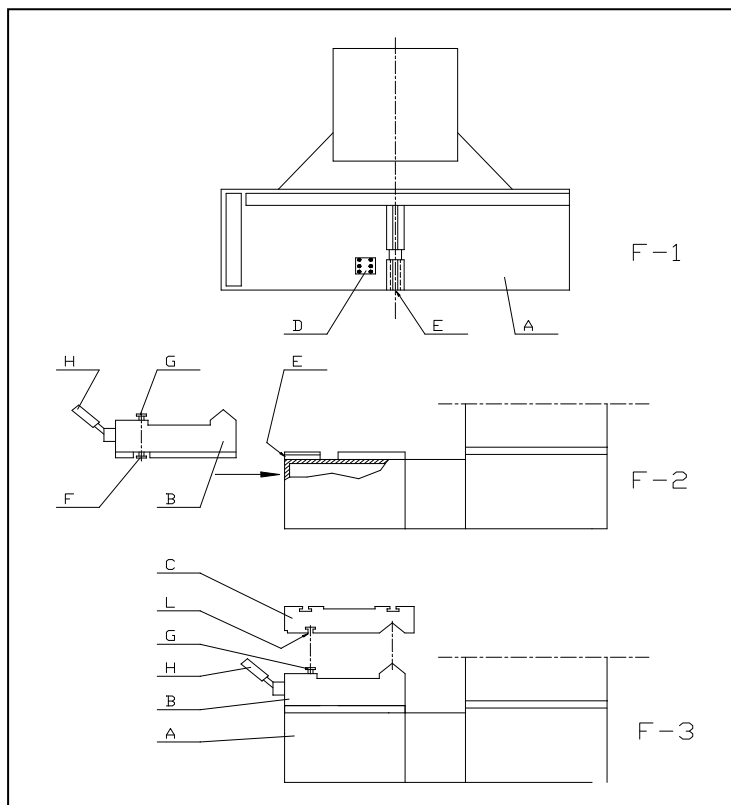
ПУНКТ 4: введите стол так, чтобы винт (G) вошел в паз (L).

ПУНКТ 5: проверьте крепление стола с помощью рукоятки (H).

Если стол не закреплен: перемещайте стол до тех пор, пока винт (G) не выйдет из паза (L).

Заверните винт (G) на четверть поворота (до необходимого упора).

Если он зафиксируется до полного хода рукоятки: выверните винт (G) на четверть поворота (до необходимого упора).



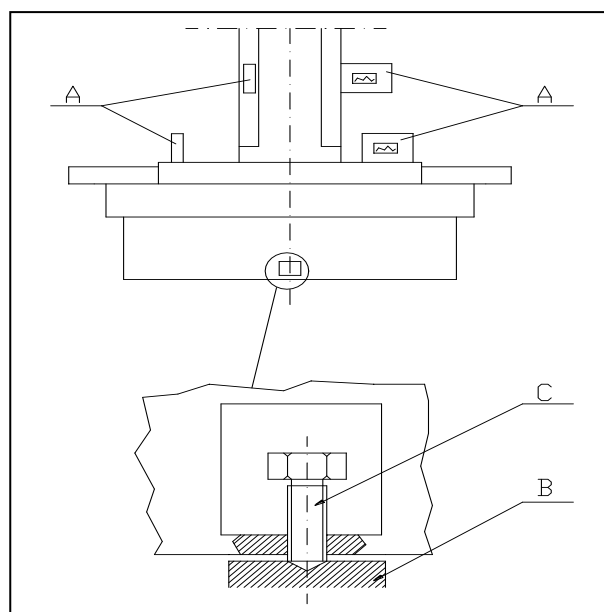
1.2.1 ФУНДАМЕНТ

Станок должен быть установлен на твердый пол.

1.2.2 ВЫРАВНИВАНИЕ СТАНКА

Введите выравнивающие пластины и производите выравнивание станка с помощью винтов, которые должны быть ввинчены в станину, используя прецизионный уровень с точностью 0,05 на 1000. Разместите уровень на столе сначала вдоль, затем поперек, повторите операцию, пока выравнивание не будет завершено.

ПРИМЕЧАНИЕ: Подождите 3-4 дня перед запуском станка и завершите выравнивание. Данную операцию следует выполнять с максимальной осторожностью и вниманием, поскольку это является основой всех последующих регулировок.



1.2.3 ЭЛЕКТРИЧЕСКИЕ СОЕДИНЕНИЯ

Убедитесь, что двигатель подключен к соответствующему источнику питания, который указан на паспортной табличке станка.

Проверьте направление вращения станка. Он должен вращаться по часовой стрелке. При необходимости поменять очередность подключения двух проводов на вилке.

Подключите желто-зеленый провод электрической установки к заземлению.

1.2.4 ОЧИСТКА СТАНКА

Внешние части, подверженные окислению, покрыты антикоррозийной смазкой, поэтому перед началом эксплуатации станка необходимо тщательно очистить их бензином при помощи сухой ветоши.

1.3 ИНСТРУКЦИЯ ПО ЭКСПЛУАТАЦИИ

1.3.0 ЭЛЕМЕНТЫ УПРАВЛЕНИЯ

ПРИМЕЧАНИЕ: РЕГУЛИРУЕМЫЕ СКОРОСТИ ВРАЩЕНИЯ ШПИНДЕЛЯ.

ПОДАЧА ГОЛОВКИ:

- РУЧНАЯ
- АВТОМАТИЧЕСКАЯ

РУЧНАЯ ПОДАЧА:

- ПРИ ПОМОЩИ МАХОВИКА (68), ПРИ ПОМОЩИ ПЕРЕКЛЮЧАТЕЛЯ (63) РАСПОЛОЖЕННОГО НА 0,1, 0,5 или 5 мм. ПОДАЧА ПРИ КАЖДОМ ОБОРОТЕ МАХОВИКА

АВТОМАТИЧЕСКАЯ ПОДАЧА:

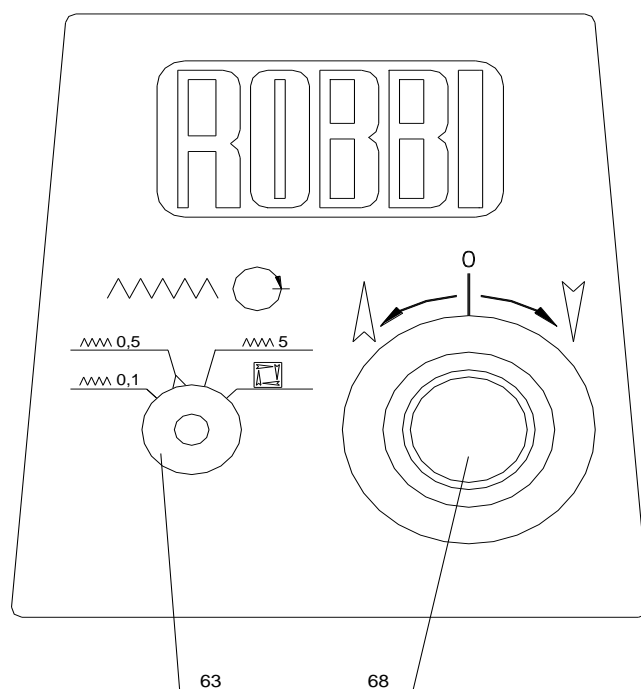
- ПРИ ПОМОЩИ ПЕРЕКЛЮЧАТЕЛЯ (63), ОБЕСПЕЧИВАЮЩЕГО АВТОМАТИЧЕСКУЮ

СКОРОСТНУЮ ПОДАЧУ ГОЛОВКИ:

- С ПОМОЩЬЮ КНОПКИ «ВНИЗ» ИЛИ «ВВЕРХ» (30-36). С ПОМОЩЬЮ ПЕРЕКЛЮЧАТЕЛЯ (63), РАСПОЛОЖЕННОГО НА 0,1, 0,5 или 5 мм

АВТОМАТИЧЕСКАЯ ПОДАЧА СТОЛА:

- НАЖАТЬ (35) И ЗАТЕМ НАЖАТЬ РУЧКУ (31), АВТОМАТИЧЕСКАЯ ПОДАЧА СТОЛА ПРОИЗВЕДЕНА.



1.3.1 ЭТАПЫ РАБОТЫ

Этапы работы можно разделить на пять групп:

- 1) установка и регулировка
- 2) устройство для настройки инструментов
- 3) центрирование обрабатываемого отверстия
- 4) операция по расточке
- 5) операция по выравниванию

1.3.1.1 УСТАНОВКА И РЕГУЛИРОВКА

УСТАНОВКА И ВЫРАВНИВАНИЕ

Данный этап очень важен, поскольку от него зависит дальнейшее растачивание цилиндров. Перед расточкой или выравниванием проверьте контактирующие поверхности между суппортом параллели и столом, а также между изделием и рабочей поверхностью на отсутствие неровностей.

ПРИМЕЧАНИЕ: В случае обнаружения деформаций у изделия необходимо использовать тонкие прокладки во избежание колебаний.

Таким образом, можно избежать дальнейшей деформации в результате повреждения.

ФИКСАЦИЯ ГОЛОВКИ И ШПИНДЕЛЯ

- A. – Установите шпиндель на параллель или поверхность изделия.
- B. – Опустите головку с помощью кнопки «вниз».
- C. – Установите на одной линии фланцевые отверстия шпинделя и болты головки таким образом, чтобы ведущие шпонки также находились на одной линии с пазами шпинделя.
- D. – Закрутите шайбы и гайки на болтах и закрепите их.

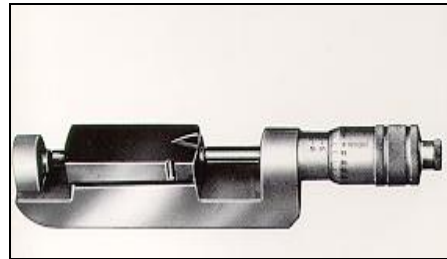
СНЯТИЕ ШПИНДЕЛЯ С ГОЛОВКИ

При снятии и хранении шпиндели для расточки должны быть установлены в том же положении, что и при монтаже.

На фланце шпинделя должна всегда находиться пылезащитная крышка.

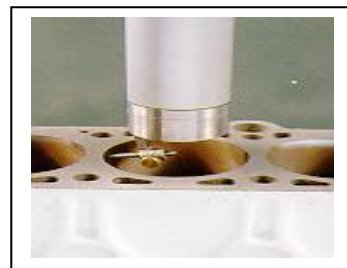
1.3.1.2 ИЗМЕРЕНИЕ

- 1.1 Установите держатель с инструментом в гнездо микрометрического устройства, направляя вставной резец в сторону жесткого упора, а конец инструмента напротив точки измерения микрометра.
- 1.2 Установите необходимое значение на микрометре.
- 1.3 Ослабьте установочный винт, который фиксирует инструмент, так, как если бы его вытолкнула пружина, находящаяся в держателе.
- 1.4 Установите держатель против поверхности точки измерения микрометра и затяните установочный винт.



1.3.1.3 ЦЕНТРИРОВАНИЕ ОБРАБАТЫВАЕМОГО ОТВЕРСТИЯ

- 1.1 Введите держатель чувствительного элемента в гнездо шпинделя и отрегулируйте небольшой штифт, расположенный на конце колебательного рычага.
- 1.2 Поднесите шпиндель к первому растачиваемому цилиндру, надавливая на чувствительный элемент экстрактором, вверх до входа в цилиндр.

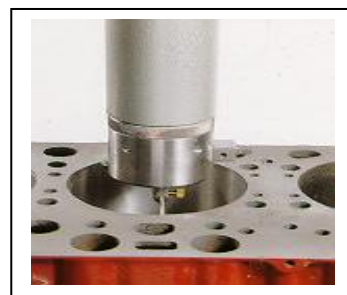


Центрирование с помощью МАС

ПРИМЕЧАНИЕ: ПЕРЕД ТЕМ КАК НАЧАТЬ ЦЕНТРИРОВАНИЕ НА ХОДУ УБЕДИТЕСЬ, ЧТО ШПИНДЕЛЬ РАСПОЛОЖЕН В САМОМ ЦЕНТРЕ

- 1.3 Установите минимальную скорость вращения, нажимая на кнопку (31) (рис. 3.1). Проверьте колебания стрелки циферблатного индикатора, расположенной на его головке.
- 1.4 Регулируйте два маховика стола, пока стрелка индикатора не остановится.

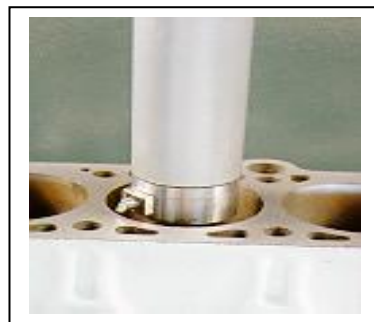
Когда центрирование завершено, закрепите стол рычагом (2) и снимите держатель чувствительного элемента.



Центрирование с помощью МАС-CR

1.3.1.4 РАСТОЧКА

- 1.1 Вставьте держатель с инструментом в гнездо шпинделя и надавите на него до упора.
- 1.2 Нажмите кнопку головки «вниз» до входа в цилиндр.
- 1.3 Настройте конечные ограничители хода, расположенные на штоке (14) со стороны колонны, на автоматический упор и возврат.
- 1.4 Выберите необходимую скорость и подачу с помощью потенциометра (40-59).
- 1.5 Поверните переключатель (63) навстречу
- 1.6 Нажмите кнопку вращения шпинделя (35).
- 1.7 Нажмите кнопку подачи (57).



об/мин	460	230	160	80
Диам. мм	30/50	50/80	80/160	160/260

ПРИМЕЧАНИЕ: для снятия фаски, т.е. для обточки поверхности, установите переключатель (63) в таком же положении, как и при ручной подаче.

Нажмите кнопку (65). Подача вниз регулируется с помощью потенциометра (66). Если кнопка (65) не нажата, имеется автоматическое отключение рабочей поверхности.

1.3.1.5 ФРЕЗЕРОВКА

- 1.1 Вставьте фрезерное устройство с тремя инструментами в накладную головку.

ПРИМЕЧАНИЕ: ТОЧКА ОТСЧЕТА «0» НА ФЛАНЦЕ ДОЛЖНА НАХОДИТЬСЯ НАПРОТИВ ОПЕРАТОРА.

- A. – Нажмите кнопку головки «вниз» (36). Снимите резцедержатель 1-2 мм с изделия.
- B. – Нажмите кнопку (35).
- C. – Поверните маховик (23) по часовой стрелке вверх до фрезеруемого изделия. Увеличьте проход на маховике.
- D. – Установите режим автоматической подачи стола (31).

ВНИМАНИЕ

Во время фрезерования необходимо соблюдать безопасное расстояние во избежание попадания стружки. При этом рекомендуется использовать защитные очки или экран.

Во избежание случайного нажатия устройства питания головки (25) необходимо поместить соответствующую пластину с надрезом между маховиком и ручкой. Таким образом, пластина будет предотвращать повторное включение устройства питания головки (25).

1.3.2 УСТРОЙСТВА

1.3.2.1 ШЛИФОВАЛЬНОЕ УСТРОЙСТВО

Со стороны колонны можно установить шлифовальное устройство, включающее в себя электродвигатель и два круга: одно из карбида кремния, предназначенное для шлифования и черновой обработки, другое – с алмазной кромкой для чистовой обработки.

Устройство также оборудовано универсальным устройством (2) для регулировки угла.

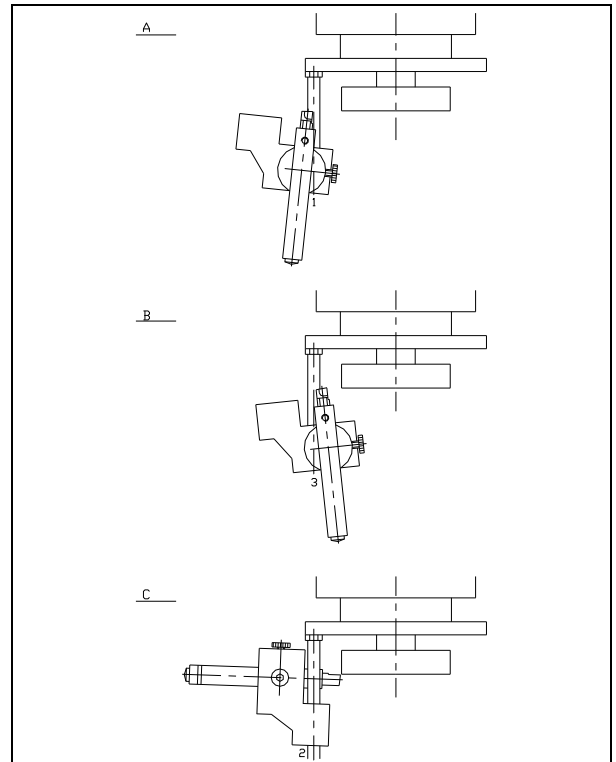
Для заточки инструментов выполните следующее:

- 1) поместите держатель инструмента в гнездо фиксатора.
- 2) вставьте фиксатор в отверстия 1-2-3 последовательно.

ПРИМЕЧАНИЕ: выдержите его 1-2 секунды в отверстии 3, которое формирует поверхность инструмента; эта поверхность не должна превышать 1 мм.

Всегда держите алмазный круг в чистоте, смачивая его маслом с помощью сухой салфетки.

ВНИМАНИЕ: НАСТОЯТЕЛЬНО РЕКОМЕНДУЕТСЯ ИСПОЛЬЗОВАТЬ ЗАЩИТНЫЕ ОЧКИ ИЛИ ЭКРАН.



1.3.2.2 НАСТРАИВАЮЩЕЕ УСТРОЙСТВО

ПОВЕРКА МИКРОМЕТРА

Если при использовании микрометр теряет свою первоначальную калибровку, необходимо следующим образом отрегулировать жесткий упор:

- 1.1 Произвести расточку цилиндра любого диаметра.
- 1.2 Измерить внутренний диаметр с помощью соответствующего микрометра.
- 1.3 Поместить держатель инструмента на микрометрическое устройство и установить меру, отображаемую внутренним микрометром.
- 1.4 Ослабить зажимной винт жесткого упора (в месте упора инструмента), нажать на упор против инструмента и зафиксировать его.
- 1.5 Для регулировки измерения немного поверните точку измерения микрометра против часовой стрелки, затем по часовой стрелке, используя зажимной кулачок наверху микрометра.

1.3.2.3 ПРЕДОХРАНИТЕЛЬНОЕ УСТРОЙСТВО ПРОТИВ СЛУЧАЙНОГО ВОЗДЕЙСТВИЯ ГОЛОВКИ

Во избежание возможных повреждений станок оснащен устройством, останавливающим его в случае соударения расточного шпинделя или головки и изделия.

Если устройство активно, световой индикатор (33) на верхней части панели кнопок загорается. Для перезапуска станка: нажмите кнопку (67) и отпустите кнопку (30).

ПРИМЕЧАНИЕ: ЕСЛИ ПОСЛЕ СОУДАРЕНИЯ СИГНАЛ НЕ ПЕРЕСТАЕТ РАБОТАТЬ, НЕОБХОДИМО ОТРЕГУЛИРОВАТЬ АВАРИЙНЫЙ МИКРОПЕРЕКЛЮЧАТЕЛЬ, ОСЛАБЛЯЯ ВИНТ (4) И ЗАНОВО ВЫПОЛНЯЯ ПОВЕРКУ.

1.3.2.4 ПОВЕРКА ПРЕДОХРАНИТЕЛЬНОГО УСТРОЙСТВА

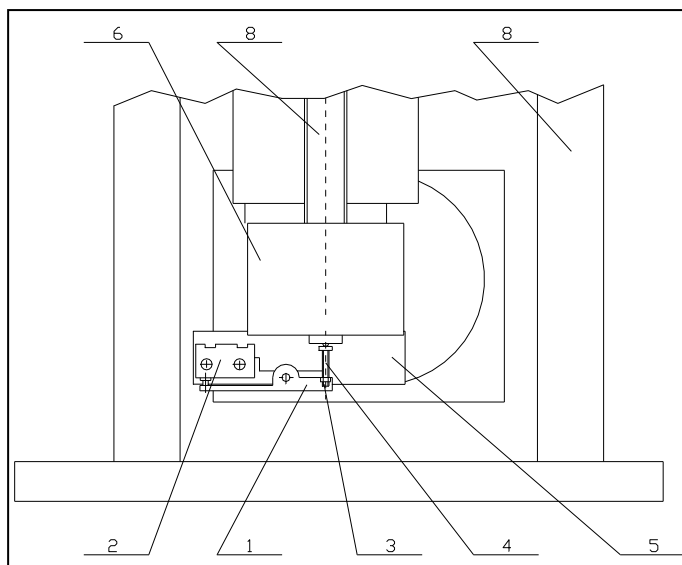
Винт (4), установленный на крышке подъемного устройства, должен получить предварительную нагрузку около 0,1 мм.

Между головкой и столом необходимо поместить деревянный брусок длиной 60-70 см.

Используя маховик, опустите головку, пока она не заденет брусок.

Если после этого загорается красная лампочка (33), регулировка произведена точно.

Но если красная лампочка (33) не горит, предварительную нагрузку на винт (4) необходимо уменьшить.



1.4 ПЛАНОВОЕ ТЕХНИЧЕСКОЕ ОБСЛУЖИВАНИЕ

Ежедневно проверяйте состояние станка, особенно кнопку аварийного останова и регулируемые ограничители хода головки. В конце каждого рабочего дня рекомендуется производить чистку направляющих и подвижных частей от стружки и пыли, а затем отключать от сети при помощи главного выключателя.

Еженедельно производите более тщательную очистку.

1.5 ПЕРИОДИЧЕСКОЕ ТЕХНИЧЕСКОЕ ОБСЛУЖИВАНИЕ

Каждые шесть месяцев необходимо производить обслуживание элементов управления, некоторые из которых зависят от эксплуатации самого станка.

В ваших интересах поддерживать станок в исправном состоянии, при этом соблюдая правила техники безопасности.

Особенности смазки описаны в отдельном разделе.

1.5.1 СМАЗКА ГОЛОВКИ

НЕ ТРЕБУЕТСЯ

1.5.2 НАПРАВЛЯЮЩИЕ ГОЛОВКИ

Смазка посредством ручного насоса, установленного на головке.

1.5.3 ПЕРЕХОДНАЯ МУФТА ПЕРЕМЕЩЕНИЯ СТОЛА

Переходная муфта смачивается маслом – наполнять через масленку спереди.

1.5.4 НАПРАВЛЯЮЩИЕ СТОЛА

Смазка посредством ручного насоса, установленного на столе.

1.5.5 ШПИНДЕЛИ

Смачиваемые маслом шпиндели:

MAC 460	OF	88-160 мм
MAC 480	OF	85-180 мм

Предварительно смазанные шпиндели:

MAC 170	OF	31-55 мм
MAC 180	OF	38-65 мм
MAC 290	OF	55-90 мм
MAC 300	OF	62-100 мм

ОСТОРОЖНО:

Если необходима смазка станка, следует запускать ручной смазочный насос каждые 3 часа, а также перед началом работы.

Если станок находится в простое, его следует смазывать еженедельно.

1.5.6 РЕКОМЕНДУЕМАЯ СМАЗКА

VACTRA OIL N°2 ESSO

1.5.7 РЕГУЛИРОВКА НАПРАВЛЯЮЩИХ ШПОНОК

После 200 рабочих часов необходимо отрегулировать нажимные винты.

- 1.1 Ослабить гайки
- 1.2 Отрегулировать винты с небольшим натягом
- 1.3 Зафиксировать гайки, заблокировав винты
- 1.4 Проверить гладкость поверхности головки с помощью маховика.

1.5.8 РЕГУЛИРОВКА ПРИВОДНОГО РЕМНЯ ШПИНДЕЛЯ

Для регулировки ремня необходимо выполнить следующие действия:

- 1.1 Ослабить зажимные болты электродвигателя
- 1.2 Сдвинуть двигатель на фланец

ПРИМЕЧАНИЕ: Натяжение установлено верно, если ремень немного провисает.

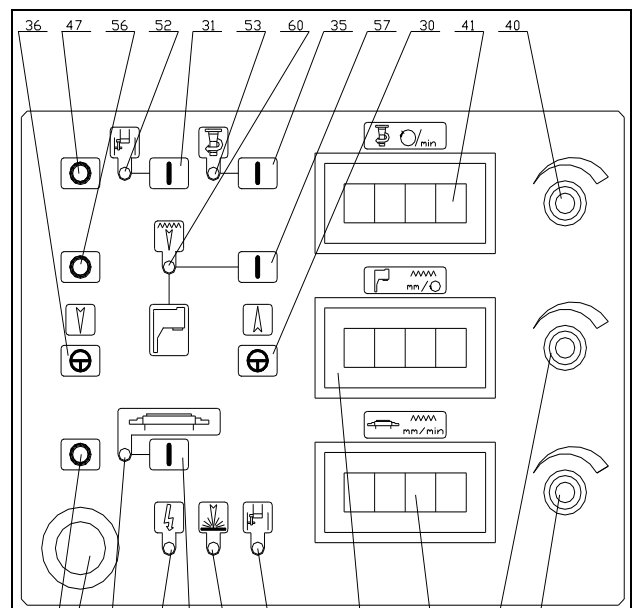
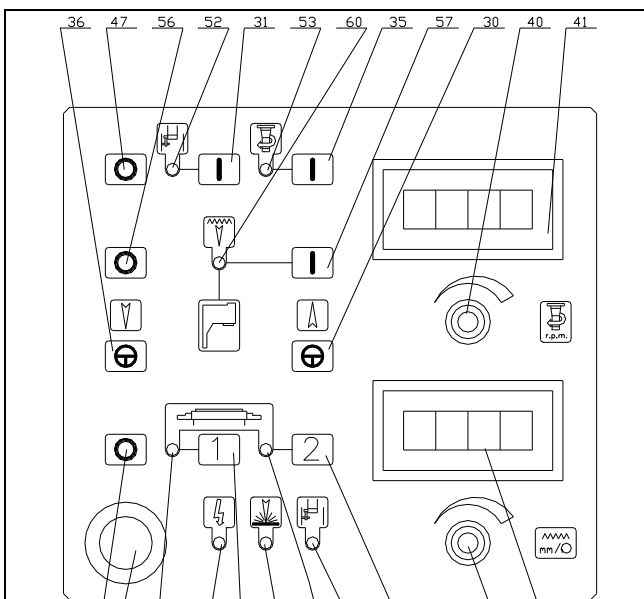
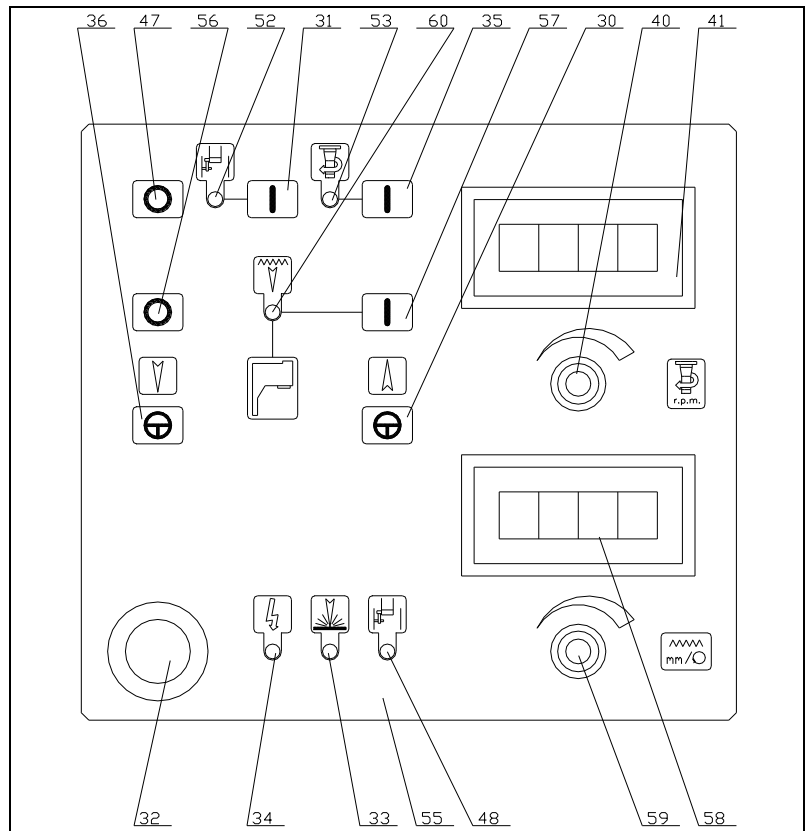
РЕМЕНЬ:

ISORAN	360H200
ISORAN	450H100

3.1 ЭЛЕКТРИЧЕСКИЙ КНОПОЧНЫЙ ПУЛЬТ: НОМЕНКЛАТУРА

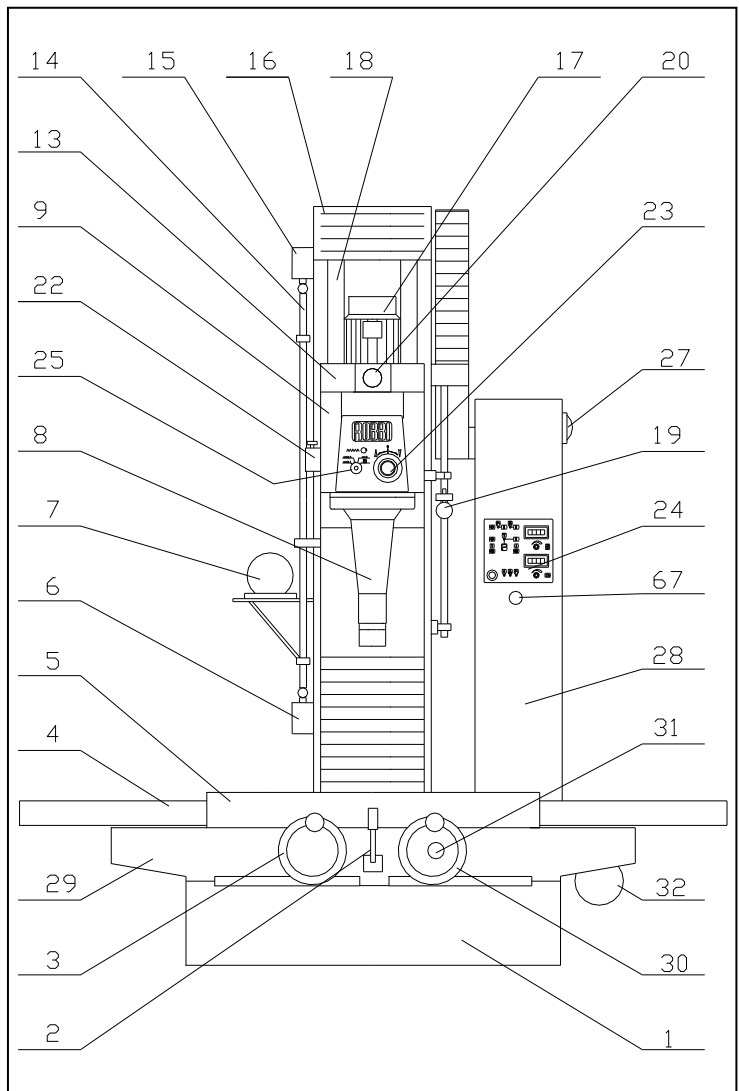
3.1.0 ЭЛЕМЕНТЫ УПРАВЛЕНИЯ: SIRIO/SIRIO-S

- 30. Кнопка быстрого подъема головки
- 31. Кнопка медленного запуска шпинделя
- 32. Кнопка останова
- 33. Аварийная лампа
- 34. Основная лампа
- 35. Кнопка быстрого запуска шпинделя
- 36. Кнопка быстрого опускания головки
- 37. Кнопка быстрой подачи стола
- 38. Кнопка медленной подачи стола
- 40. Потенциометр регулятора скорости шпинделя
- 41. Измерительный инструмент для вращения шпинделя
- 44. Цифровой инструмент для измерения скорости подачи стола
- 45. Потенциометр регулировки подачи стола
- 46. Кнопка отключения подачи стола
- 47. Кнопка останова шпинделя
- 48. Лампа центрирования
- 52. Лампа медленного вращения шпинделя
- 53. Лампа быстрого вращения шпинделя
- 54. Лампа запуска медленной подачи стола
- 55. Лампа запуска быстрой подачи стола
- 56. Кнопка остановки подачи
- 57. Кнопка запуска подачи головки
- 58. Цифровой инструмент для измерения скорости подачи головки
- 59. Потенциометр регулятора подачи головки
- 60. Лампа подачи головки
- 62. Лампа подачи стола



4.1 ЭЛЕМЕНТЫ УПРАВЛЕНИЯ: НОМЕНКЛАТУРА

1. Основание
2. Зажимная рукоятка стола
3. Маховик продольной подачи стола
4. Устройство защиты стола
5. Стол
6. Микропор опускания головки
7. Двигатель шлифовального устройства
8. Шпиндель
9. Головка
13. Кожух головки
14. Устройство регулировки хода головки
15. Микропор подъема головки
16. Мембранная крышка
17. Двигатель шпинделя
18. Колонна
19. Устройство регулировки глубина расточки
20. Центрирующее устройство с индикатором со шкалой
22. Смазочный насос
23. Маховик подачи головки
24. Электрический кнопочный пульт
25. Переключатель рабочих режимов
27. Главный выключатель
28. Блок питания
29. Стол-стойка
30. Маховик продольной подачи стола
31. Ручка автоматической продольной подачи стола
32. Двигатель подачи стола
67. Кнопка отключения головки



5.1.1 ПЕРЕЧЕНЬ ЗАПАСНЫХ ЧАСТЕЙ

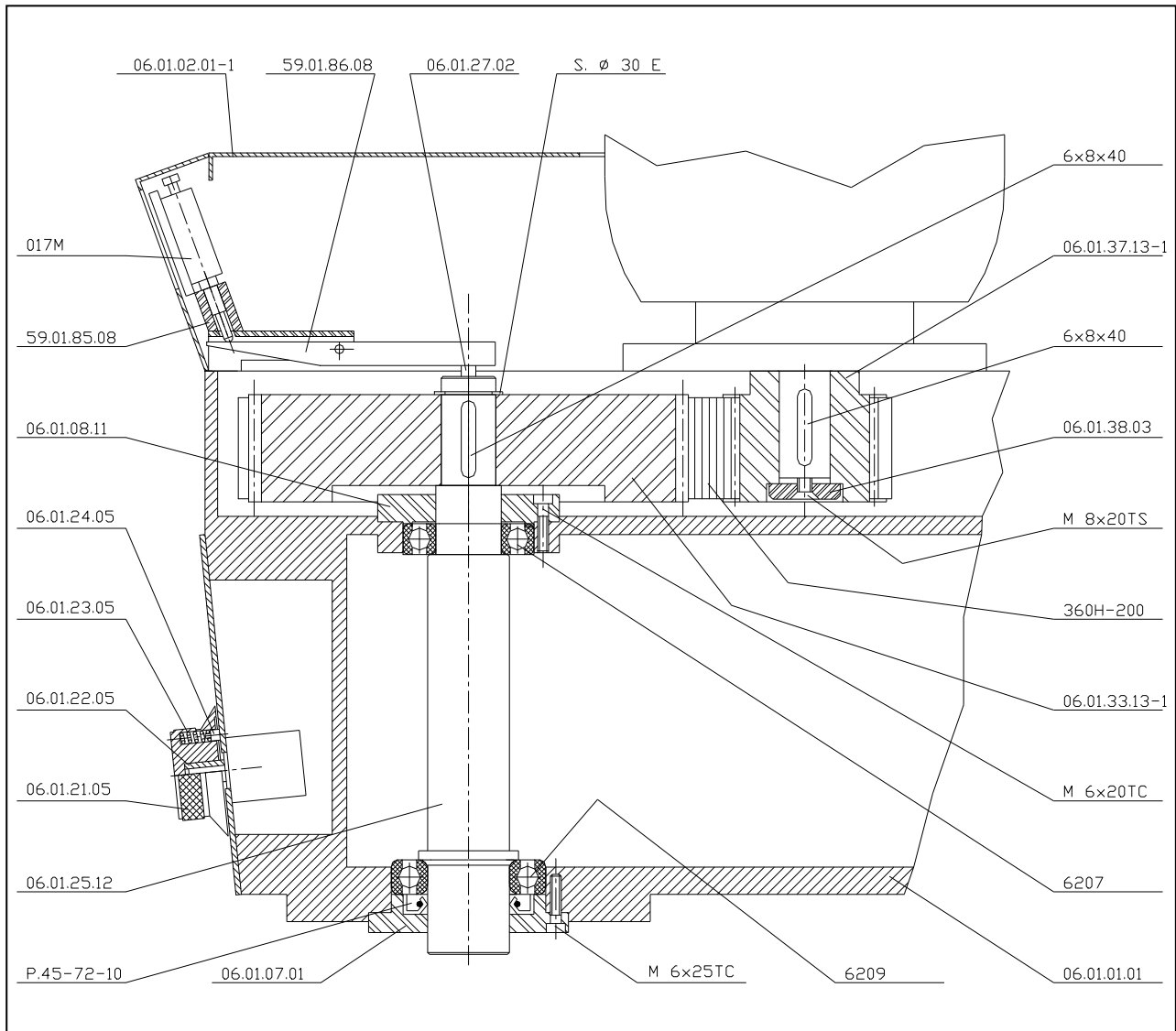
5.1.1 ГОЛОВКА

- 5.1.1.1 СИЛОВАЯ ГОЛОВКА
- 5.1.1.2 РАЗЪЕДИНЯЮЩЕЕ УСТРОЙСТВО ДЛЯ ИНДИКАТОРА СО ШКАЛОЙ
- 5.1.1.3 УСТРОЙСТВО ПОДЪЕМА ГОЛОВКИ
- 5.1.1.3 СУППОРТ ПОДЪЕМА ГОЛОВКИ
- 5.1.1.5 ФРЕЗЕРНЫЙ ШПИНДЕЛЬ TS350 (серия SIRIO-S)

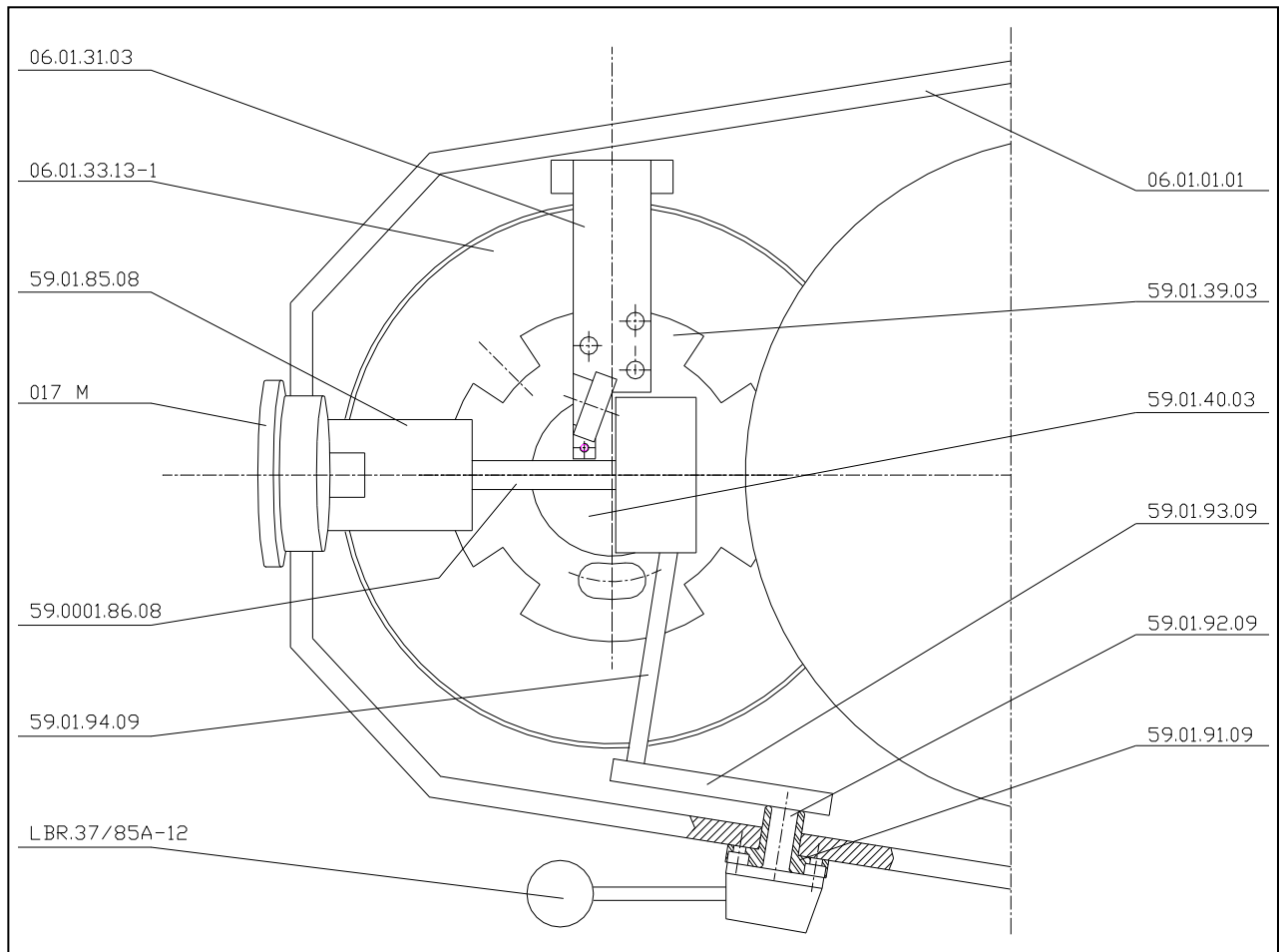
5.1.2 СТОЛ

- 5.1.2.0 ПОПЕРЕЧНАЯ ПОДАЧА СТОЛА
- 5.1.2.1 ЗАЖИМНОЕ УСТРОЙСТВО СТОЛА И СТОЛА-СТОЙКИ
- 5.1.2.2 РЕДУКТОР ПРОДОЛЬНОЙ ПОДАЧИ СТОЛА
- 5.1.2.3 МАХОВИК ПРОДОЛЬНОЙ ПОДАЧИ СТОЛА (серия SIRIO)
- 5.1.2.4 МАХОВИК ПРОДОЛЬНОЙ ПОДАЧИ СТОЛА (серия SIRIO-S)
- 5.1.2.5 РЕДУКТОР ПРОДОЛЬНОЙ ПОДАЧИ СТОЛА (серия SIRIO-S)

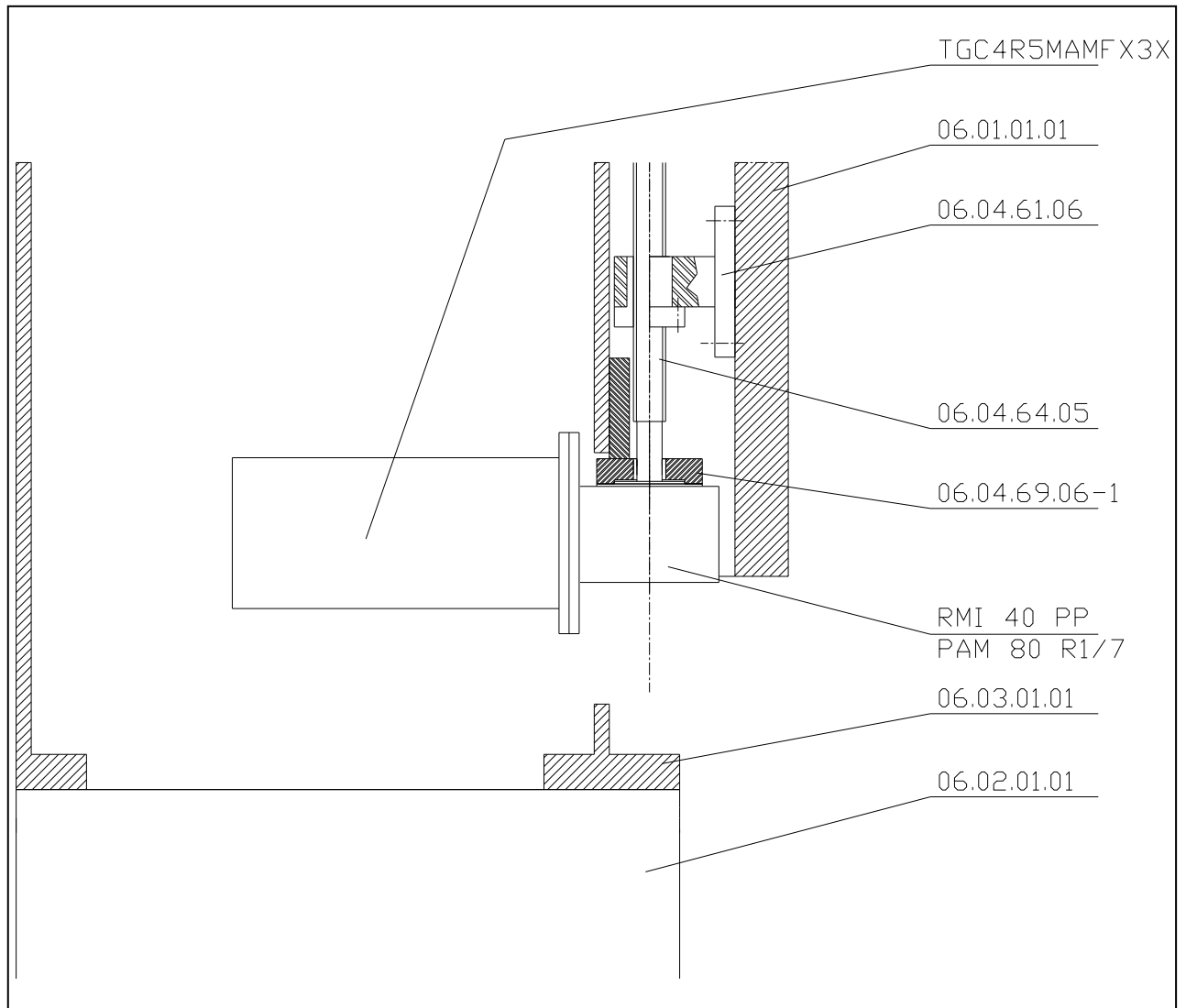
5.1.1.1 СИЛОВАЯ ГОЛОВКА



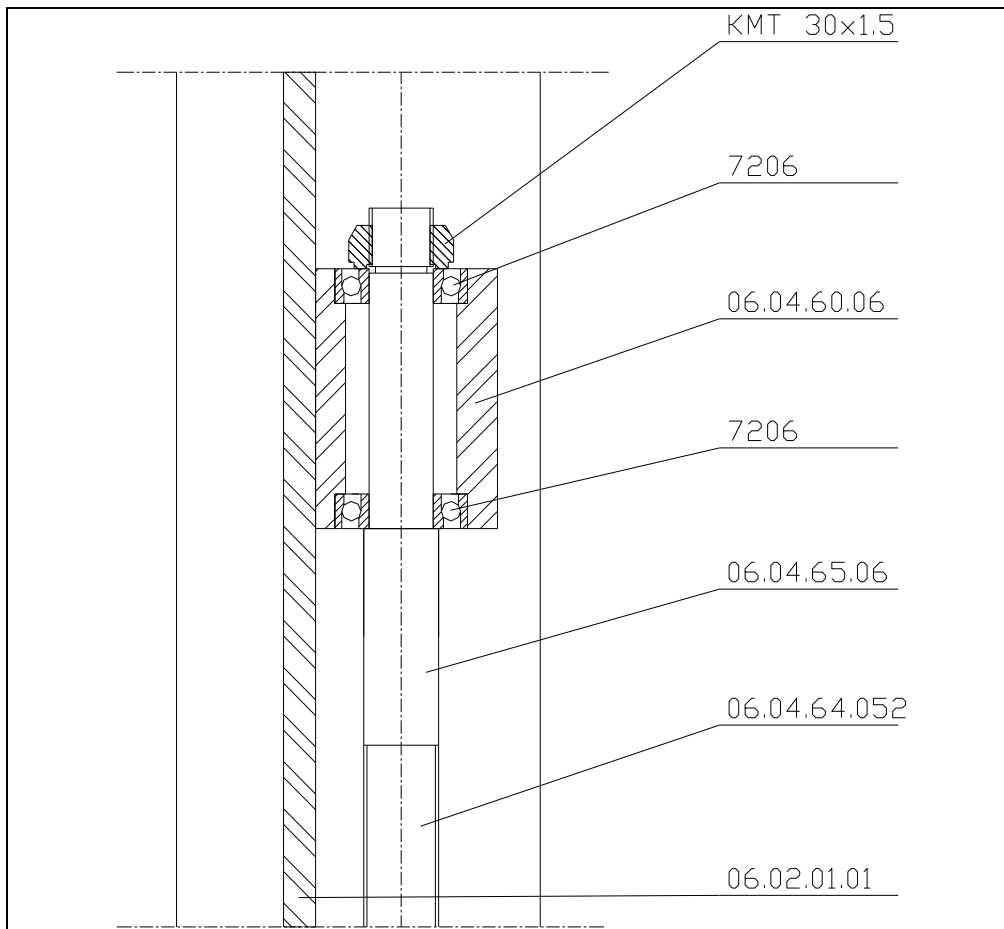
5.1.1.2 РАЗЪЕДИНЯЮЩЕЕ УСТРОЙСТВО ДЛЯ ИНДИКАТОРА СО ШКАЛОЙ



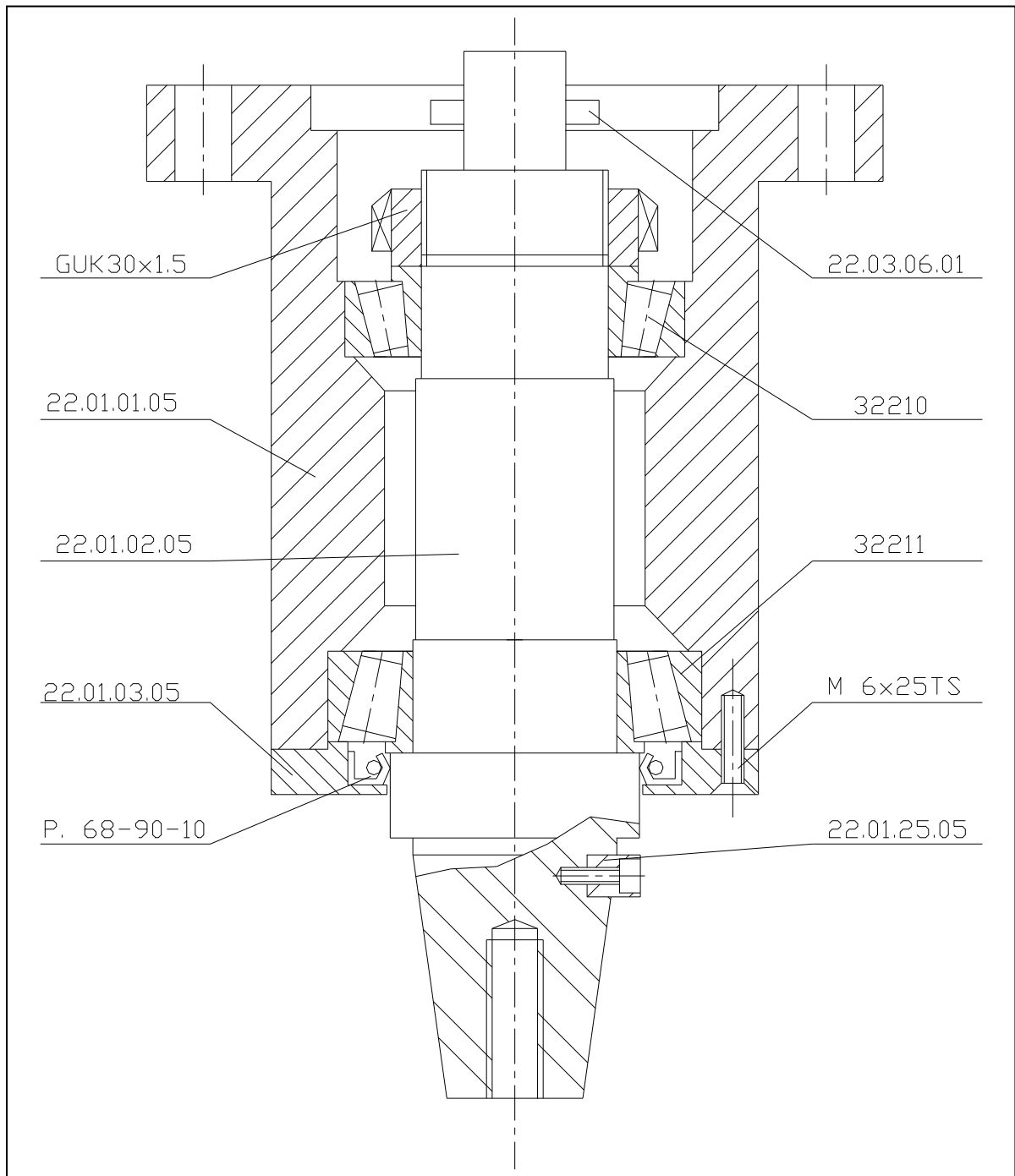
5.1.1.3 УСТРОЙСТВО ПОДЪЕМА ГОЛОВКИ



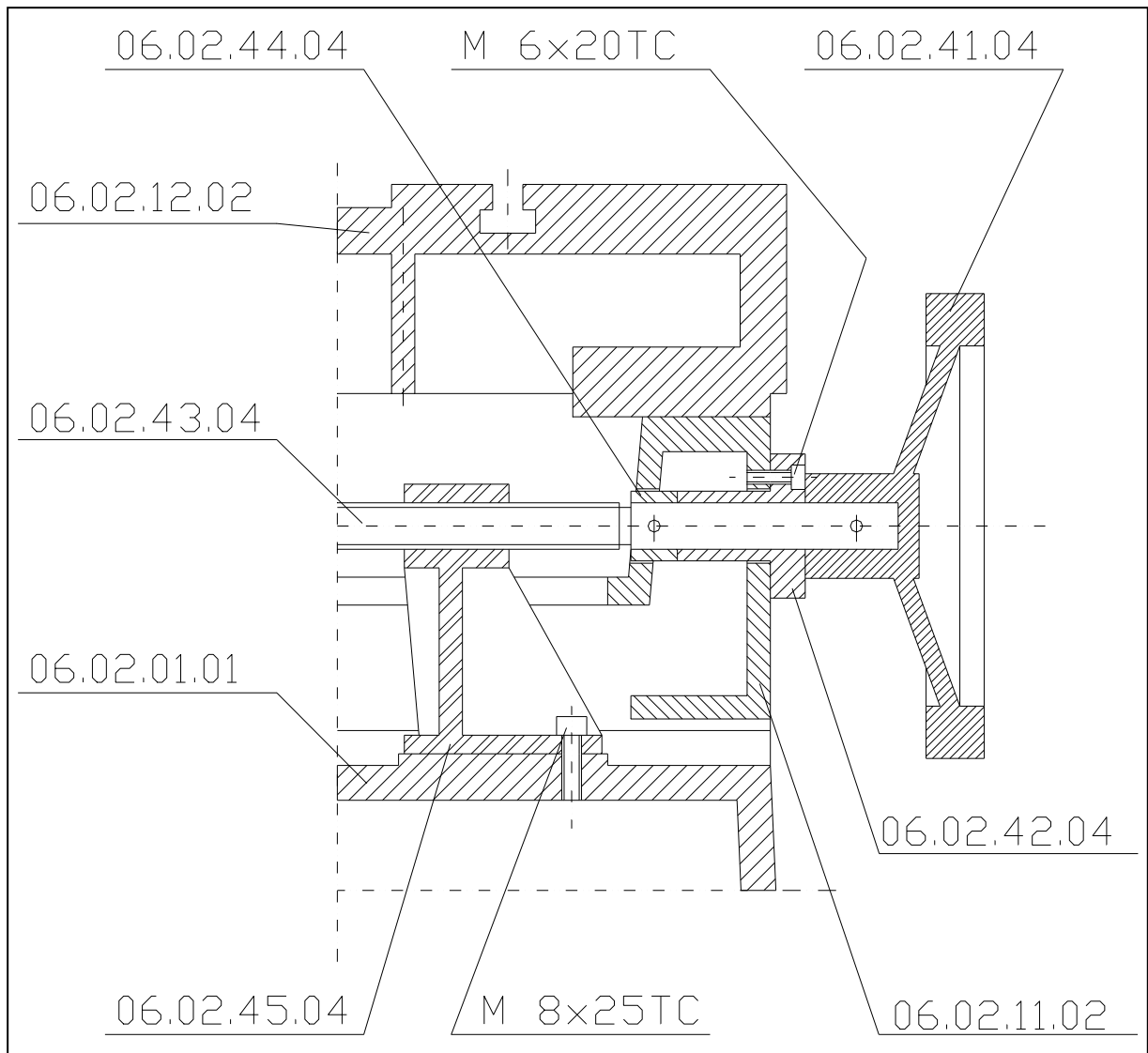
5.1.1.4 СУППОРТ ПОДЪЕМА ГОЛОВКИ



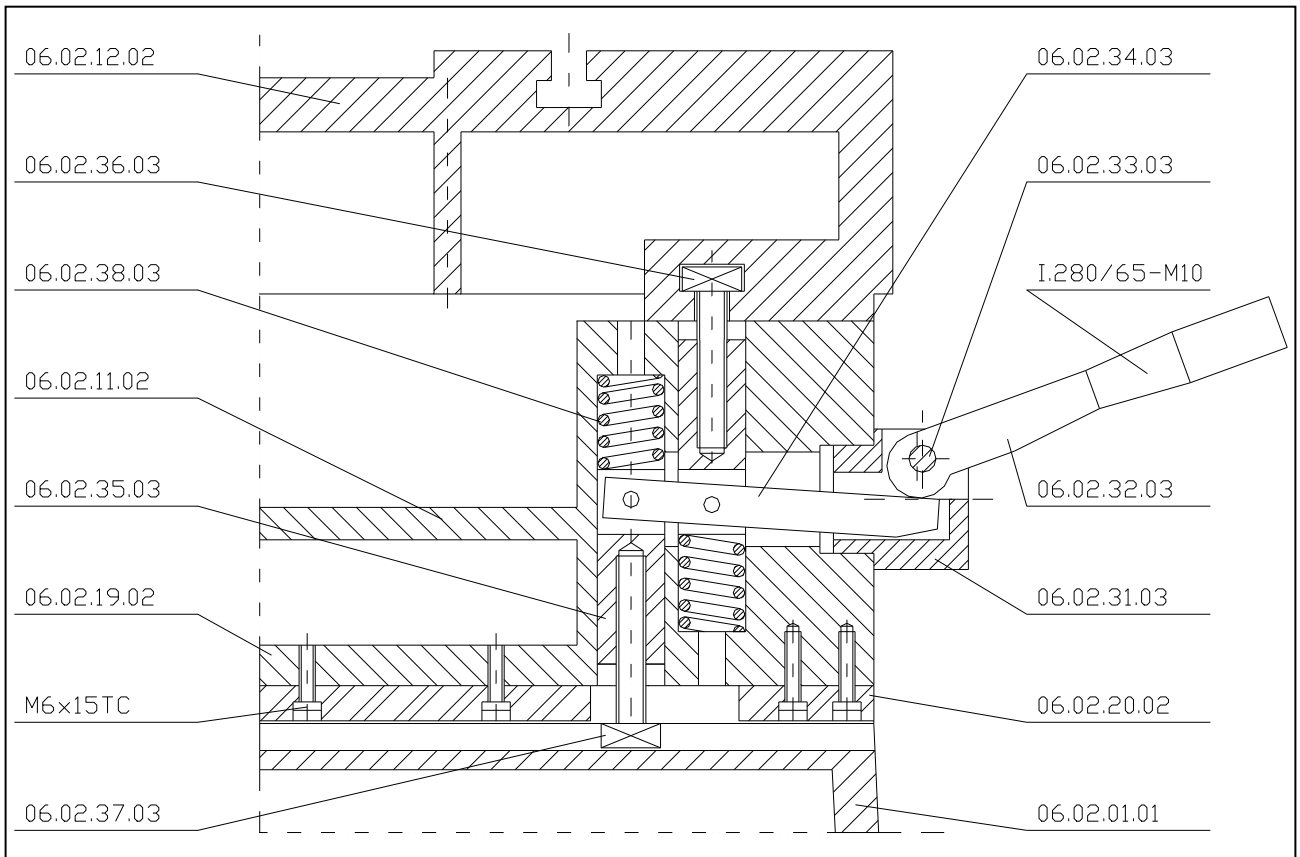
5.1.1.5 ФРЕЗЕРНЫЙ ШПИНДЕЛЬ TS350



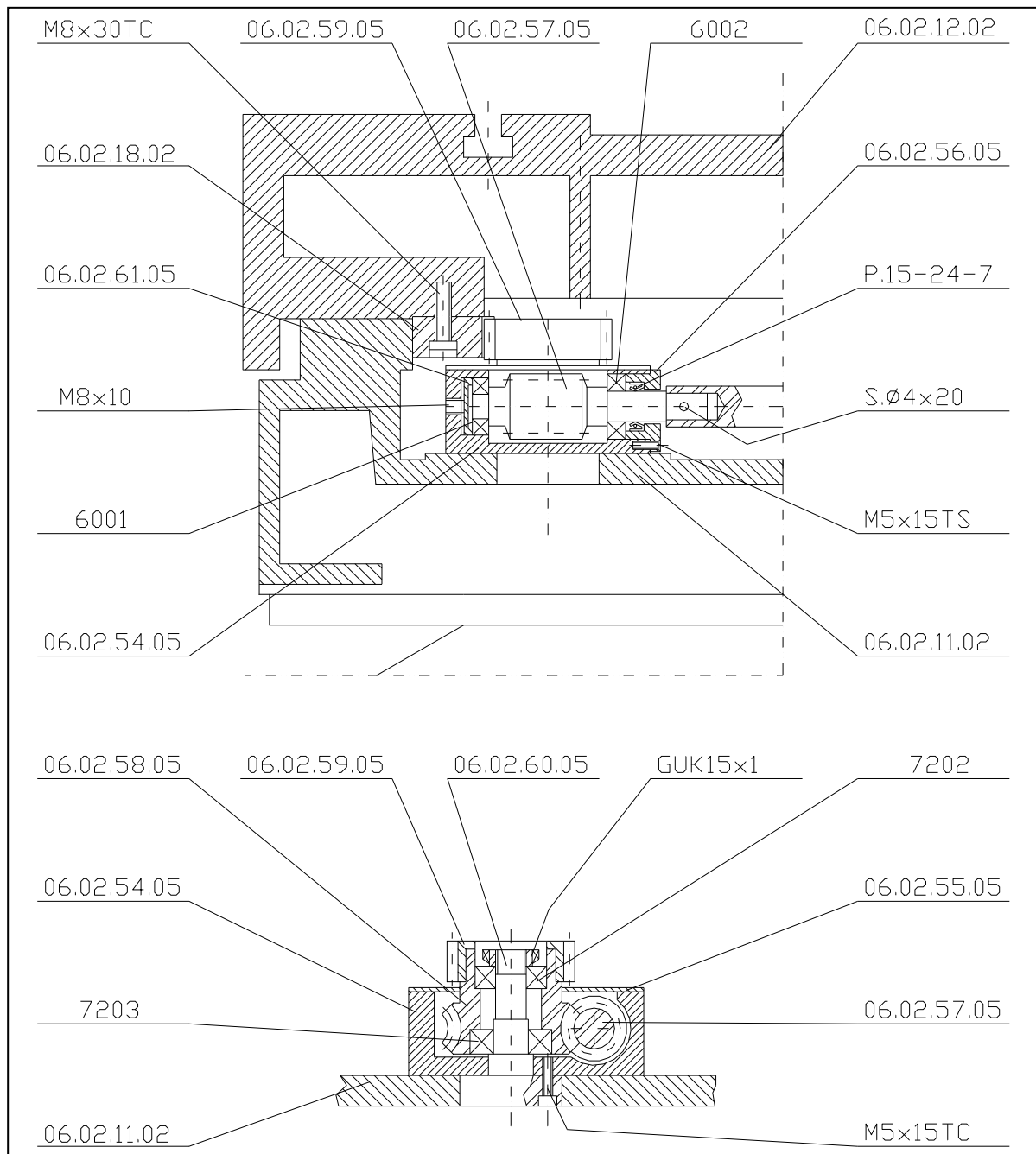
5.1.2.0 ПОПЕРЕЧНАЯ ПОДАЧА СТОЛА



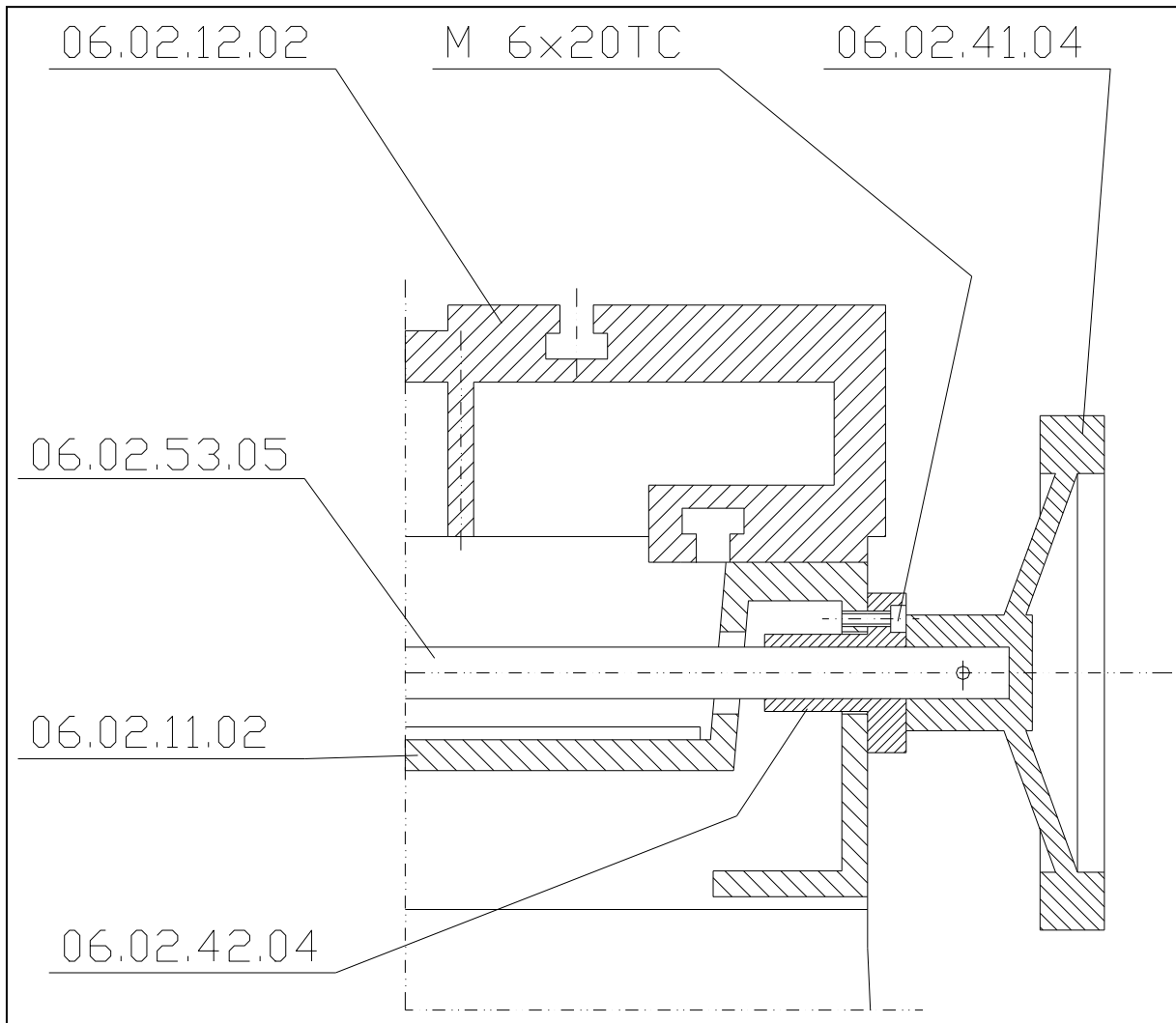
5.1.2.1 ЗАЖИМНОЕ УСТРОЙСТВО СТОЛА И СТОЛА-СТОЙКИ



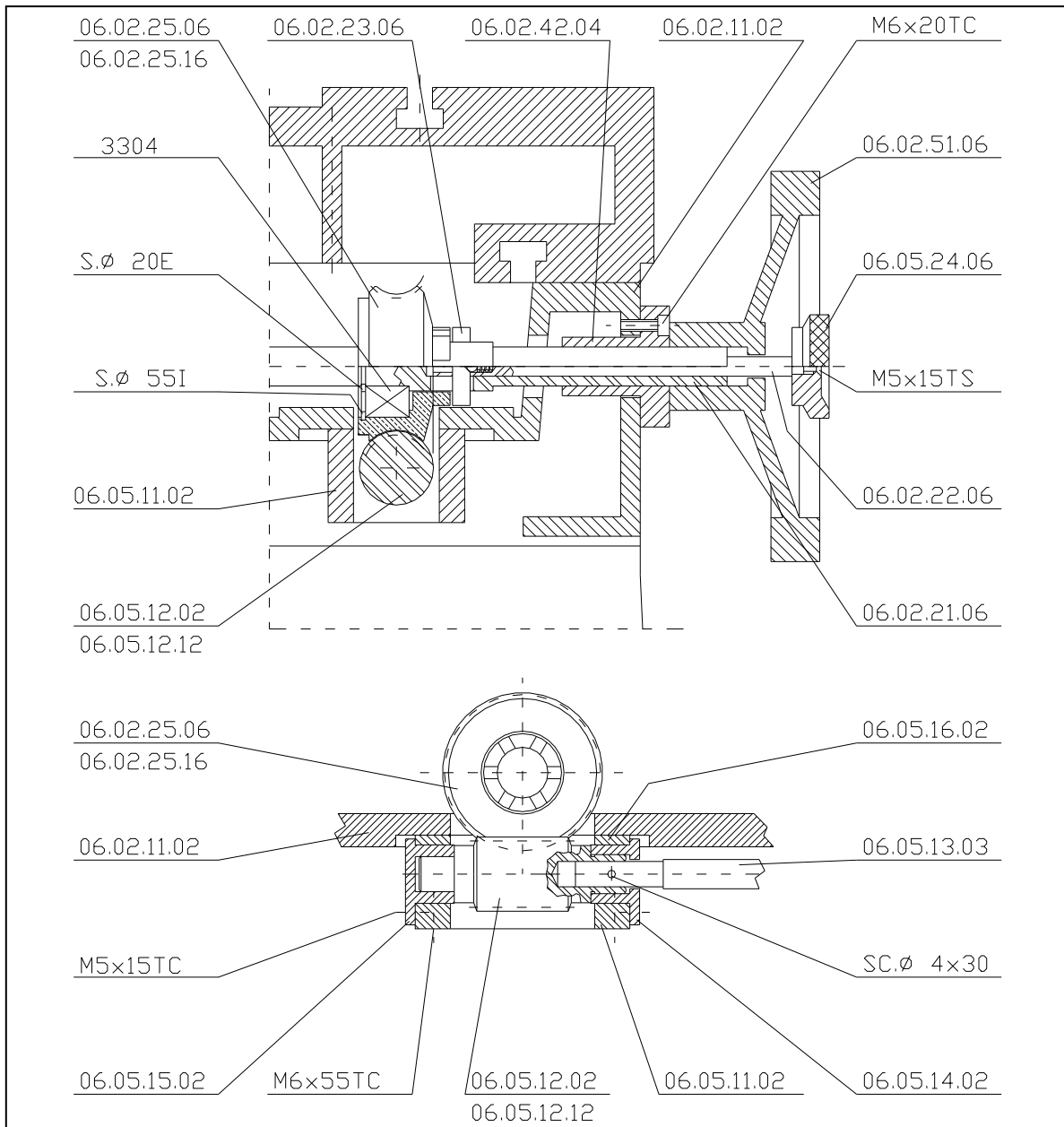
5.1.2.2 РЕДУКТОР ПРОДОЛЬНОЙ ПОДАЧИ СТОЛА



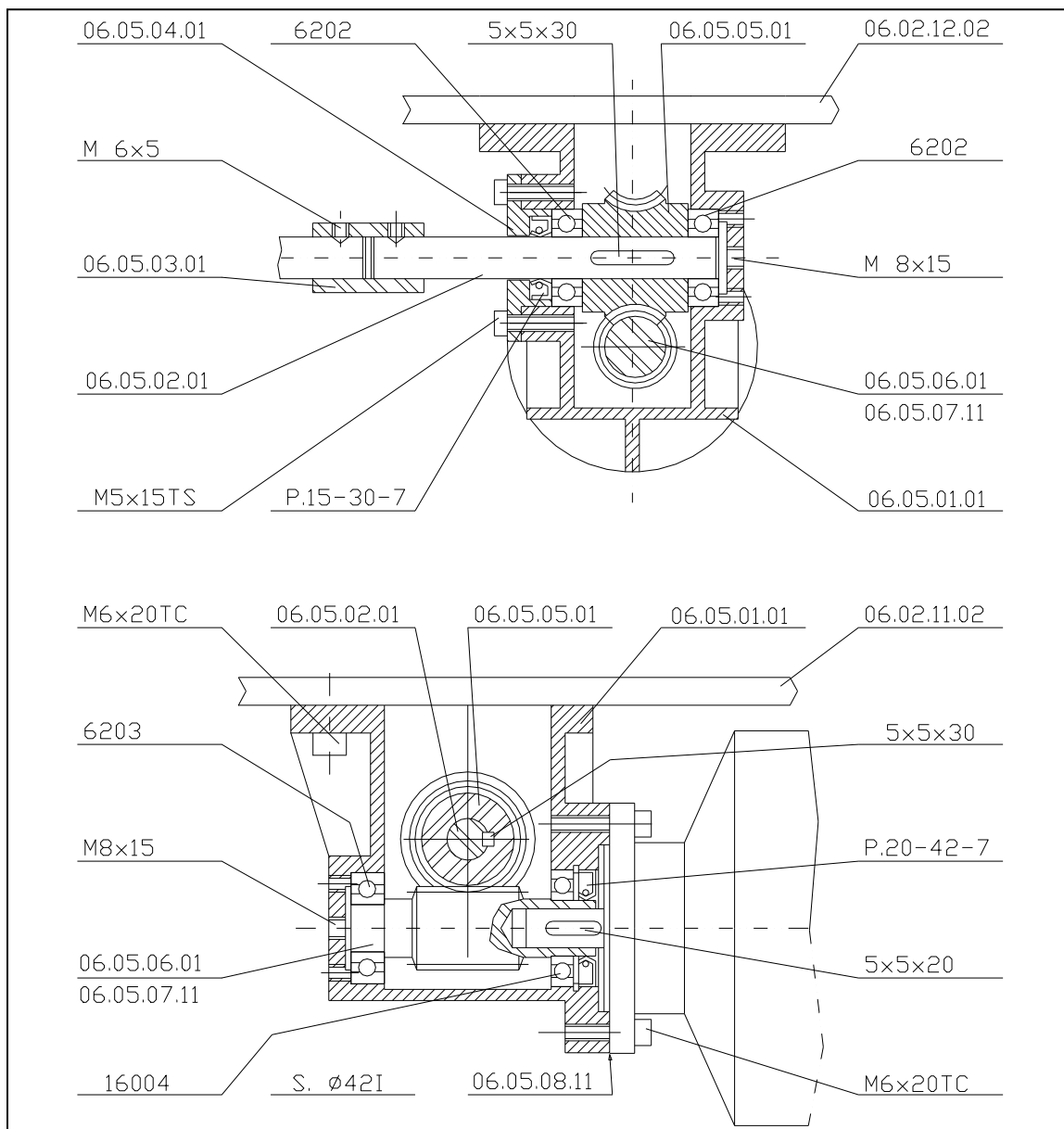
5.1.2.3 МАХОВИК ПРОДОЛЬНОЙ ПОДАЧИ СТОЛА (СЕРИЯ SIRIO)



5.1.2.4 МАХОВИК ПРОДОЛЬНОЙ ПОДАЧИ СТОЛА (СЕРИЯ SIRIO-S)



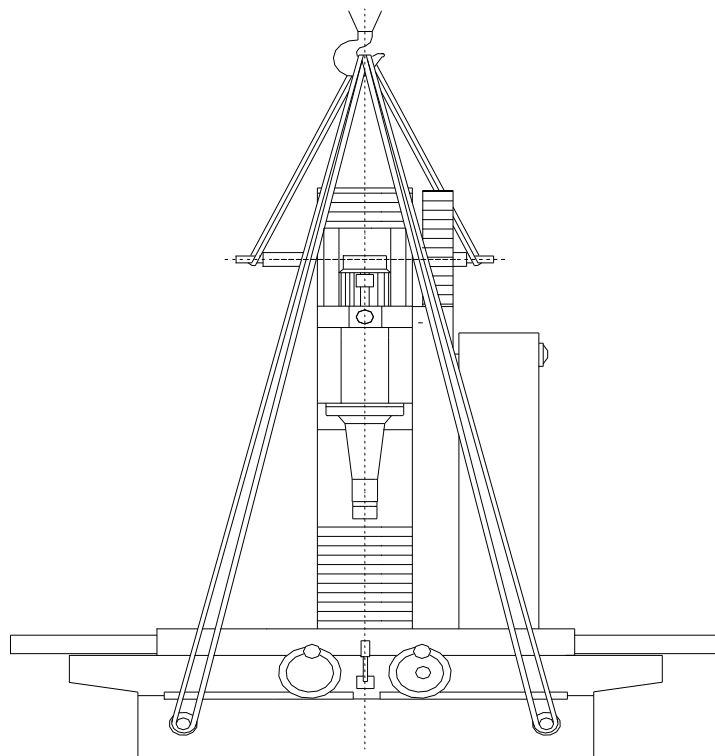
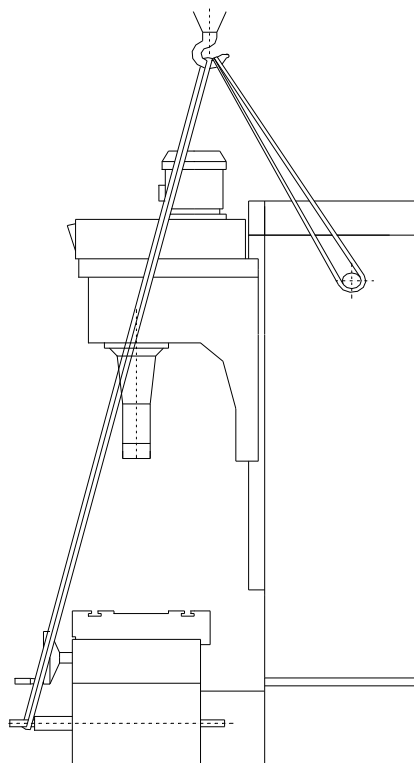
5.1.2.5 РЕДУКТОР ПРОДОЛЬНОЙ ПОДАЧИ СТОЛА (СЕРИЯ SIRIO-S)



3.1.2 ЭЛЕМЕНТЫ УПРАВЛЕНИЯ: SIRIO-S

- 30. Кнопка быстрого подъема головки
- 31. Кнопка медленного запуска шпинделя
- 32. Кнопка останова
- 33. Аварийная лампа
- 34. Основная лампа
- 35. Кнопка быстрого запуска шпинделя
- 36. Кнопка быстрого опускания головки
- 37. Кнопка быстрой подачи стола
- 38. Кнопка медленной подачи стола
- 40. Потенциометр регулятора скорости шпинделя
- 41. Измерительный инструмент для вращения шпинделя
- 44. Цифровой инструмент для измерения скорости подачи стола
- 45. Потенциометр регулировки подачи стола
- 46. Кнопка отключения подачи стола
- 47. Кнопка останова шпинделя
- 48. Лампа центрирования
- 50. Центрирующий инструмент
- 52. Лампа медленного вращения шпинделя
- 53. Лампа быстрого вращения шпинделя
- 54. Лампа запуска медленной подачи стола
- 55. Лампа запуска быстрой подачи стола
- 56. Кнопка остановки подачи
- 57. Кнопка запуска подачи головки
- 58. Цифровой инструмент для измерения скорости подачи головки
- 59. Потенциометр регулятора подачи головки
- 60. Лампа подачи головки
- 62. Лампа подачи стола

ПОДЪЕМ СТАНКА в вертикальном положении



ПОДЪЕМ СТАНКА в горизонтальном положении

