

## **РУКОВОДСТВО ПО ЭКСПЛУАТАЦИИ**



**УНИВЕРСАЛЬНАЯ РАБОЧАЯ СТАНЦИЯ ПНЕВМАТИЧЕСКОЙ  
ОБРАБОТКИ ГОЛОВКИ ЦИЛИНДРОВ**

1	ВВЕДЕНИЕ .....	3
2	ИСПОЛЬЗОВАНИЕ ПО НАЗНАЧЕНИЮ .....	3
3	ТЕХНИЧЕСКИЕ ХАРАКТЕРИСТИКИ .....	3
4	ПРЕДУПРЕЖДЕНИЕ .....	4
5	ПОДКЛЮЧЕНИЕ К ИСТОЧНИКУ ВОЗДУХА .....	6
5.1	Пневматическая схема .....	7
6	ТЕХНИЧЕСКОЕ ОБСЛУЖИВАНИЕ .....	8
7	ДЕМОНТАЖ КЛАПАНОВ .....	9
7.1	Фиксирующий наконечник .....	11
8	ДРУГИЕ СПОСОБЫ ИСПОЛЬЗОВАНИЯ .....	11
9	ОПИСАНИЕ .....	12
9.1	Характеристики станка .....	14
10	РЕГУЛИРОВКА .....	15
11	УТИЛИЗАЦИЯ .....	16

## 1 ВВЕДЕНИЕ

Настоящее руководство поставляется вместе со станком и должно храниться в безопасном месте для использования в качестве справочного материала.

Руководство предназначено для операторов, которые обязаны ознакомиться с содержанием перед началом работ.

Внимательно изучите все предупреждения и указания, которые находятся в настоящем руководстве. Они могут содержать важные сведения о возможных аварийных ситуациях, а также по обслуживанию станка.

Производитель не несет ответственности за поломки, повреждения или травмы, вызванные несоблюдением указаний, которые содержатся в настоящем руководстве.

## 2 ИСПОЛЬЗОВАНИЕ ПО НАЗНАЧЕНИЮ

PWS 900 является станком для обработки головок цилиндров.

**Станок не может использоваться по причинам, отличным от описанных выше.**

Использование станка для других целей не предусматривается.

Производитель не несет ответственность за любые повреждения, возникшие из-за неправильного использования.

## 3 ТЕХНИЧЕСКИЕ ХАРАКТЕРИСТИКИ

### СПЕЦИФИКАЦИИ

Размеры стола:	870 x 400 мм
Рабочая поверхность стола:	850 мм
Требуемое место:	960 x 680 мм
Требуемое давление:	6 – 10 бар

---

## Габаритные размеры:

Длина	960 мм
Ширина	680 мм
Высота	1500 – 1680 мм
Вес нетто	131 кг
Вес при погрузке	159 кг
Размеры упаковки	1200 x 800 x 1500 мм

Подача сжатого воздуха должна производиться под минимальным давлением 6 бар.

При нормальных условиях эксплуатации уровень шума при работе станка соответствует классу А, то есть менее 70 дБ(А).

## 4 ПРЕДУПРЕЖДЕНИЕ

К эксплуатации настоящего станка допускается только квалифицированный персонал. Одежда оператора должна быть такой, чтобы свести к минимуму возможность случайного попадания в подвижные компоненты станка (свободная одежда запрещена).

Для работы на станке необходимо обеспечить соответствующее освещение. Обязательно регулярно выполнять обслуживание и очистку. Неисправность компонентов может привести к возникновению аварийных ситуаций.

Убедитесь в том, что защитные системы станка находятся в рабочем состоянии. Персонал должен обязательно использовать средства индивидуальной защиты.

Во время эксплуатации станка категорически запрещено прикасаться к подвижным компонентам. При возникновении постороннего шума обязательно отключить станок и убедиться в полной остановке.

Обязательно производить периодическую проверку работоспособности пневматических соединений.

**Станок должен использоваться только для описанных ниже целей.**

Любое вмешательство или модификация оборудования, без разрешения, освобождает производителя от всех убытков, связанных с вышеуказанными действиями.

Перечень символов безопасности, использованных в настоящем руководстве.

	<p><b>ОПАСНОСТЬ</b></p>	<p><b>ПРЕДУПРЕЖДЕНИЕ ОБ ОПАСНОСТИ ЗАЩЕМЛЕНИЯ РУК</b></p>
	<p><b>ОБЯЗАТЕЛЬНОЕ ДЕЙСТВИЕ</b></p>	<p><b>ОБЯЗАТЕЛЬНО НОСИТЬ ЗАЩИТНУЮ ОБУВЬ</b></p>
	<p><b>ОБЯЗАТЕЛЬНОЕ ДЕЙСТВИЕ</b></p>	<p><b>ОБЯЗАТЕЛЬНО ИСПОЛЬЗОВАТЬ ЗАЩИТНЫЕ ОЧКИ</b></p>
	<p><b>ОБЯЗАТЕЛЬНОЕ ДЕЙСТВИЕ</b></p>	<p><b>ОБЯЗАТЕЛЬНО ИСПОЛЬЗОВАТЬ ЗАЩИТНЫЕ ПЕРЧАТКИ</b></p>

**ВАЖНО: НЕ ДОПУСКАЕТСЯ УДАЛЕНИЕ ДАННЫХ СИМВОЛОВ, РАСПОЛОЖЕННЫХ НА ПОВЕРХНОСТИ СТАНКА**

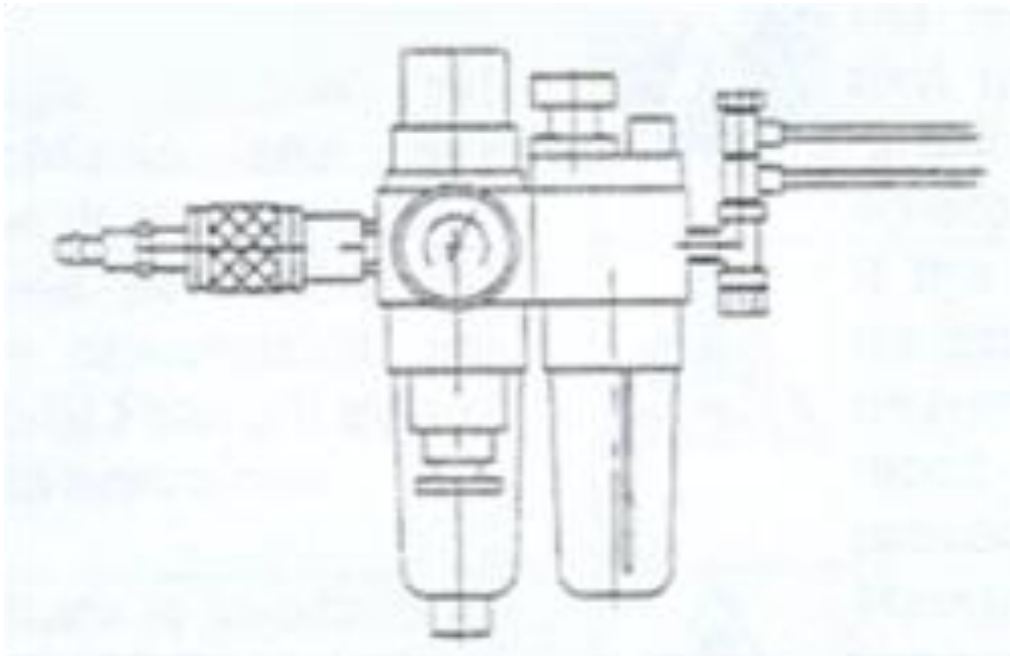
## 5 Подключение к источнику воздуха

Для подключения станка к системе подачи воздуха используются быстроразъемные соединения.

**Допускается применение только фильтрованного, сухого и сжатого воздуха.**

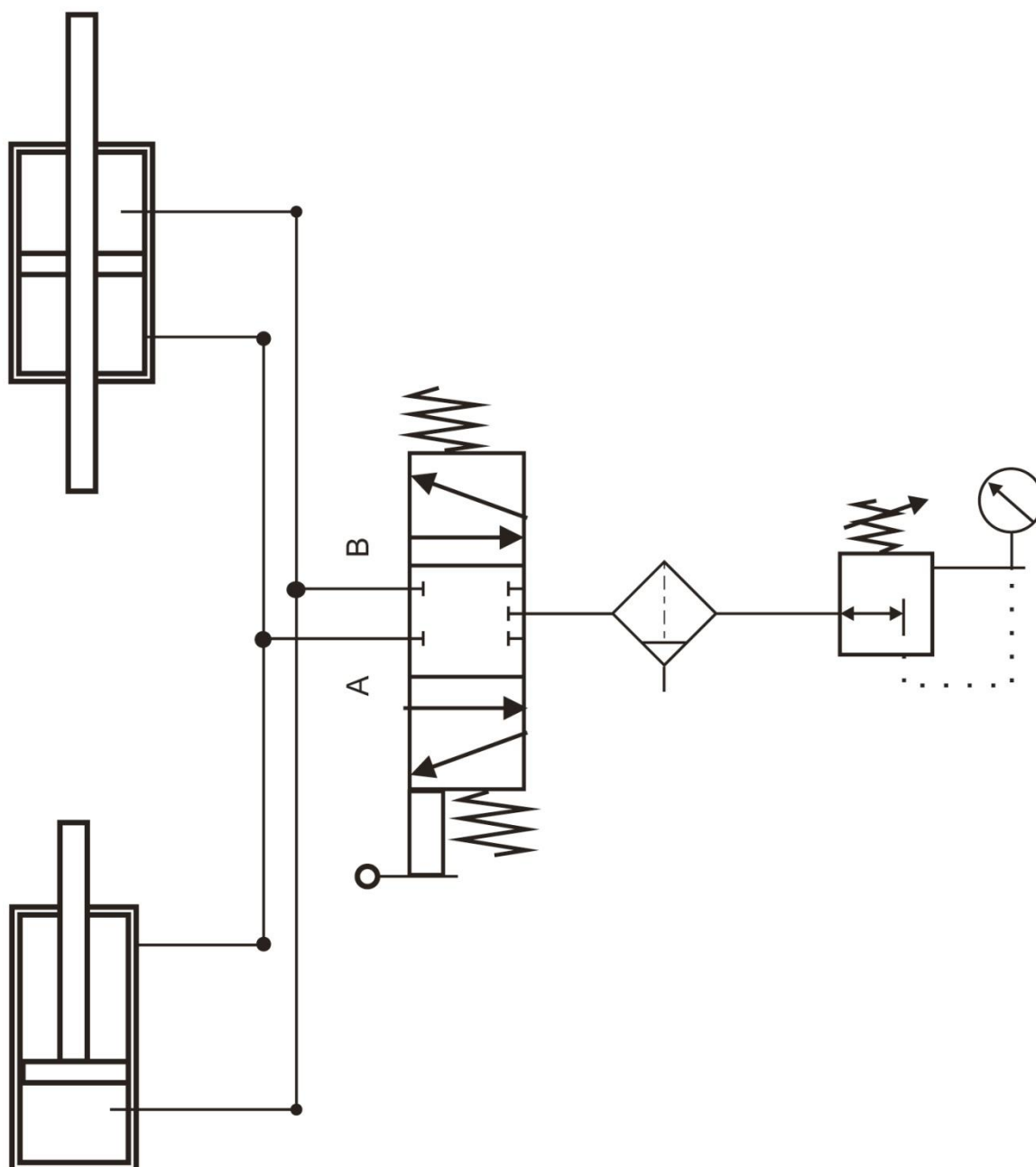
Подключение должно выполняться посредством гибких газовых шлангов калибра 1/2".

Входное давление воздуха должно быть не ниже 6 бар.



Компоновка системы  
подачи воздуха

## 5.1 Пневматическая схема



## 6 ТЕХНИЧЕСКОЕ ОБСЛУЖИВАНИЕ

После установки станка, а затем с интервалом в 500 часов необходимо проверить работоспособность предохранителей. Обязательно выполнить проверку:

### Рабочей педали

#### Целостности защитных устройств

Подключение пневматической системы должно осуществляться только квалифицированным персоналом и только после отсоединения пневматического контура от подачи воздуха.

При неисправности системы и остановке станка оператор не должен пытаться устранить проблему самостоятельно.

При возникновении нестандартной ситуации оператор не должен самостоятельно поиск и устранение неисправности.

Устранение неисправностей должно осуществляться только квалифицированным персоналом и только после отсоединения пневматического контура от подачи воздуха.

Для предотвращения возникновения опасности обязательно регулярно производить проверку работоспособности пневматического контура.

Для предотвращения коррозии обязательно регулярно смазывать металлические детали без покраски и цинкового покрытия.

Еженедельно необходимо выполнять очистку системы слива конденсата, расположенной на задней поверхности станка рядом соединением пневматической системы. Для этого обязательно необходимо отключить систему подачи воздуха и сбросить остаточное давление. После этого необходимо открыть воздуховыпускной клапан у основания влагосорника и слить содержимое. Закройте клапан и повторно подключите систему подачи воздуха.

Необходимо ежемесячно производить очистку фильтрующего элемента воздушной системы.

Для этого необходимо выполнить очистку системы слива конденсата. Затем удалить коллектор и фильтрующий элемент, извлечь патрон из фильтра и очистить (при использовании растворителей патрон необходимо тщательно промыть и дать высохнуть перед сборкой).

Соберите все элементы, повторно подключите систему подачи воздуха и проверьте наличие утечек.

**Ежедневно** проверяйте соответствие давления системы подачи воздуха рекомендованному для данного станка.

Рабочее давление - **6 бар**.

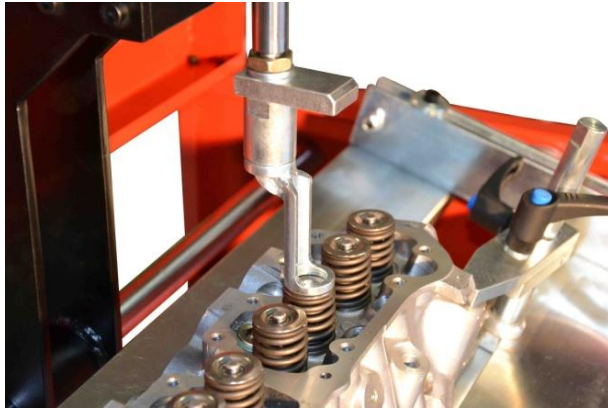


## 7 ДЕМОНТАЖ КЛАПАНОВ

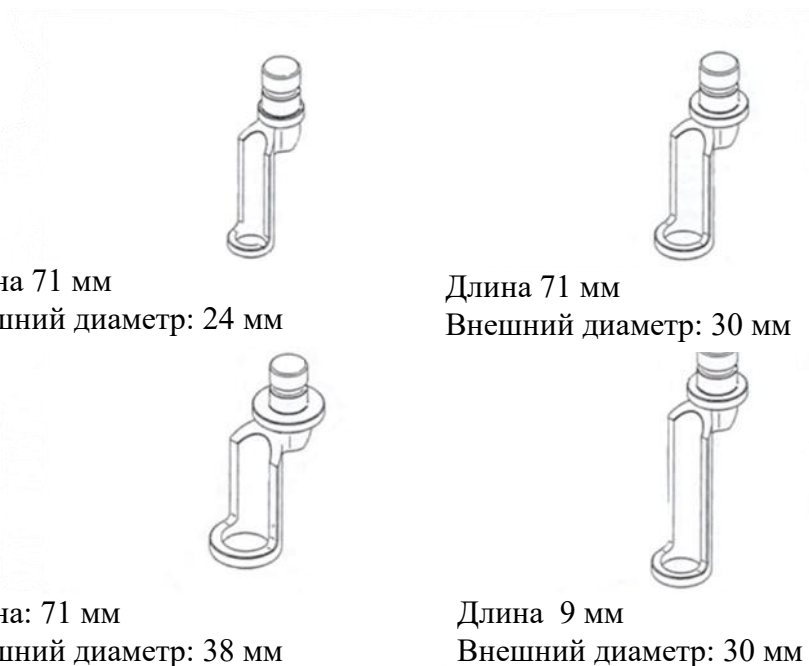
Для демонтажа клапанов:

1. Поместите головку на рабочем столе (5) и закрепите зажимами (9).
2. Наклоните рабочий стол (5) в соответствии с углом головки (E).
3. Установите правый наконечник (6) в соответствующее место.
4. Отрегулируйте положение наконечника (6) и счетчика (4) таким образом, чтобы они находились параллельно оси первого демонтируемого клапана (B, C, D).
5. Отрегулируйте положение наконечника (A), поворачивая регулируемый конец (8).
6. Установите давление в устройстве подачи воздуха (1) с учетом рекомендованного давления (10 бар).
7. Нажмите кнопку управления педалью (3) для активации цилиндра (7). После этого наконечник оказывает давление на пружину, что позволяет снять или установить кольцо клапана.
8. Отпустите цилиндр, наконечник вернется в исходное положение.
9. Переместите цилиндр по горизонтальной оси (F) для выравнивания со следующим демонтируемым клапаном и повторите пункты 7 и 8.





## 7.1 Фиксирующий наконечник



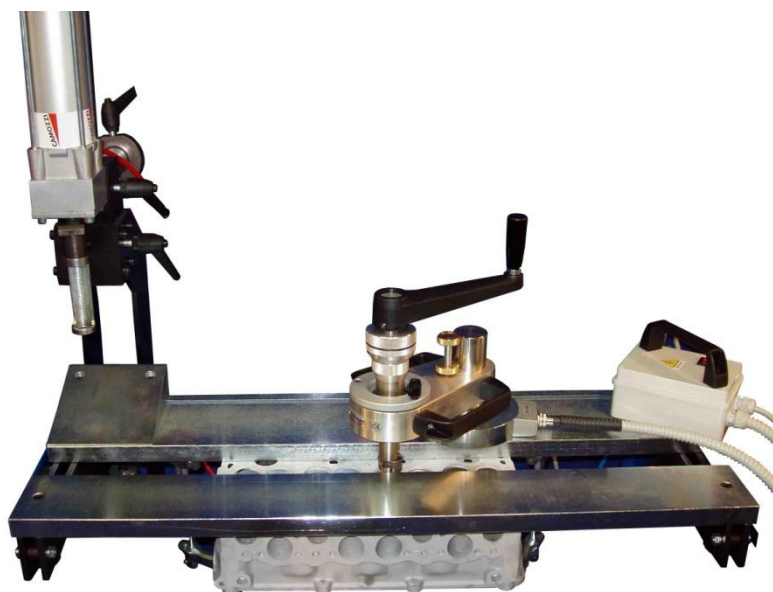
## 8 ДРУГИЕ СПОСОБЫ ИСПОЛЬЗОВАНИЯ

Стальные пластины станка PWS 900 разработаны таким образом, чтобы при необходимости обеспечить возможность фрезеровки седла клапана без перемещения головки цилиндра на другой стенд.

Для выполнения операции после снятия клапанов и очистки направляющих необходимо использовать ручной резак FM1 для седел клапанов (для получения информации свяжитесь с представителями Carmec d.o.o. или посетите веб-сайт [www.carmec.si](http://www.carmec.si)).



Система FM1 не входит в комплект поставки станка.



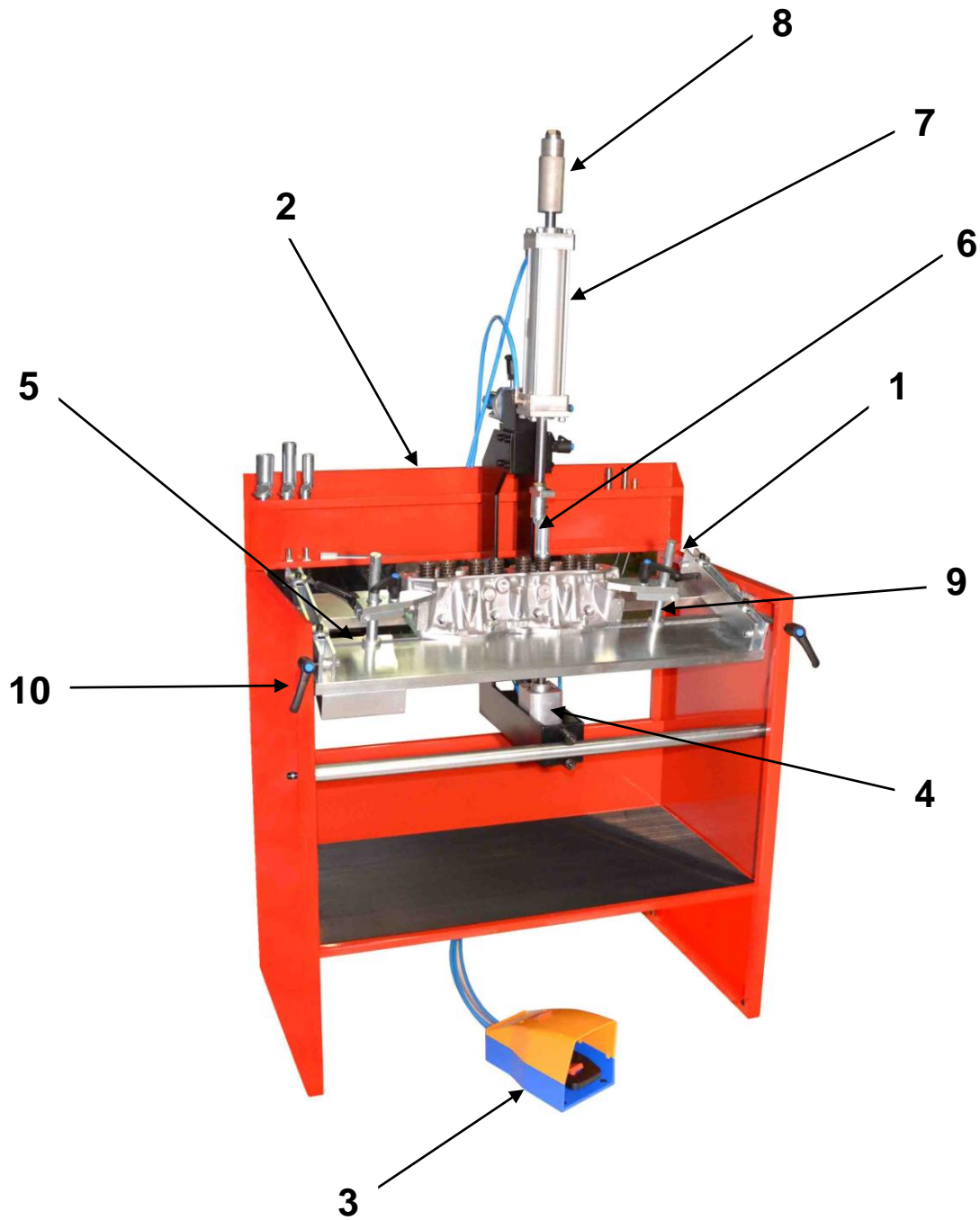
## 9 ОПИСАНИЕ

Универсальная система для максимально простого доступа ко всем поверхностям головок цилиндра.

Предназначена для сборки и разборки пружин клапанов на головках цилиндров автомобилей, грузовиков и мотоциклов.

Блокировка компрессора клапана для удобного обслуживания.

Доступ для установки распределительного вала и выполнения прочих операций с головкой цилиндров.



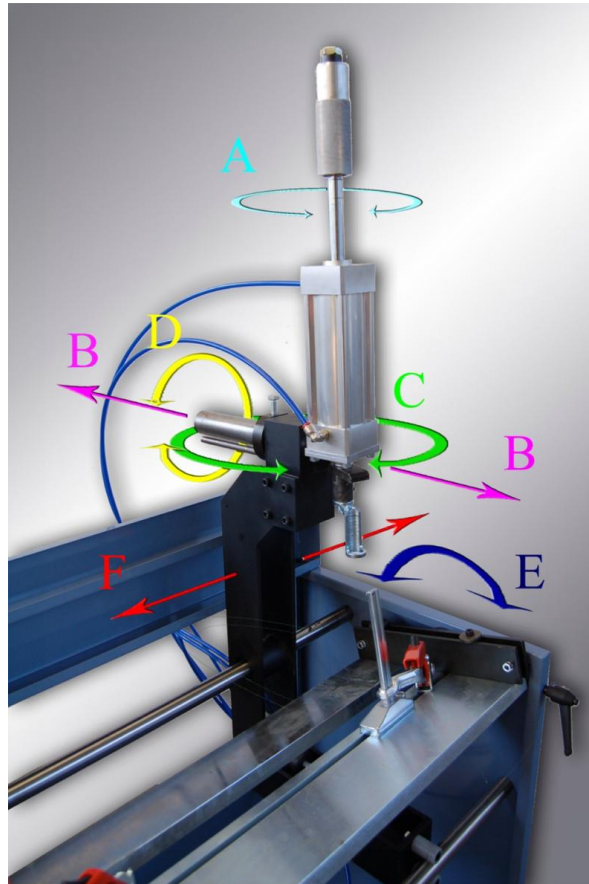


Описание	Пункт
Система подачи воздуха	1
Отсек для наконечников	2
Управление педалью	3
Наконечник счетчика	4
Поворотный рабочий стол	5
Фиксирующий наконечник	6
Воздушный цилиндр	7
Регулируемый цилиндр	8
Зажимы	9
Рычаг блокировки рабочего стола	10

## 9.1 Характеристики станка

- Т-образная расточенная пластина для системы зажимов на рабочей поверхности
- Надежная и регулируемая система зажимов
- Вращение головки цилиндра на 360°
- Пневматическое управление педали
- Регулировка скорости вращения воздушного цилиндра
- Воздушный цилиндр легко наклоняется в зависимости от угла наклона клапана
- Прижимные лапы (4 размера)
- Устройство для монтажа затвора клапана
- Устройство для демонтажа затвора клапана

## 10 РЕГУЛИРОВКА



### Описание

### Пункт

Регулируемый наконечник в зависимости от диаметра цилиндра	A
Продольное перемещение цилиндра	B
Вращение вертикальной оси цилиндра	C
Вращение по продольной оси цилиндра	D
Вращение рабочего стола	E
Регулировка цилиндра по горизонтали	F

## 11 УТИЛИЗАЦИЯ



Рекомендуется отдельный сбор отходов. Не допускается утилизация с обычными бытовыми отходами.



При необходимости замены продукции Carmec не допускается утилизация с обычными бытовыми отходами. Обеспечьте возможность отдельного сбора отходов.

Отдельный сбор позволит обеспечить соответствующую переработку и повторное использование сырья. Переработка и повторное использование помогает предотвратить загрязнение окружающей среды и снижает количество необходимого сырья.

Утилизация станка должна осуществляться в соответствии с действующими нормативами в стране эксплуатации.

Страны в составе Европейского сообщества обязаны выполнять действующие требования ЕЕС.

Следующие директивы ЕЕС применяются при утилизации данного станка:

- Директива 91/156/ СЕЕ;
- Директива 91/689/ СЕЕ;
- Директива 94/62/СЕ;
- Директива 2002/96/СЕ (РАЕЕ)

Вместе со станком также утилизируется паспортная табличка с маркировкой СЕ и поставленная документация.

### ПРАВИЛЬНАЯ УТИЛИЗАЦИЯ

1 Утилизация должна проводиться в соответствии с действующими нормативами.

2. Обратитесь в Carmec d.o.o. для определения соответствия станка текущим требованиям безопасности, а также возможности модификации перед повторным использованием.

CARMEC может разрешить продажу бывшего в употреблении станка.



## Декларация о соответствии

В соответствии с ДИРЕКТИВОЙ ПО БЕЗОПАСНОСТИ МАШИН И ОБОРУДОВАНИЯ 2006/42/СЕ приложение II CARMEC d.o.o., Miren 227A, 5291 Miren (GO), Словения, заявляет со всей ответственностью, что:

### **PWS 900**

соответствует ДИРЕКТИВЕ ПО БЕЗОПАСНОСТИ МАШИН И ОБОРУДОВАНИЯ 2006/42/СЕ;

Применяются следующие стандарты и нормативы:

EN 292-1-2, EN 294, EN 418, EN 547-1-2, EN 811, EN 983, EN 60204-1

Мирен, менеджер,  
Самуэль Уршич, инженер



