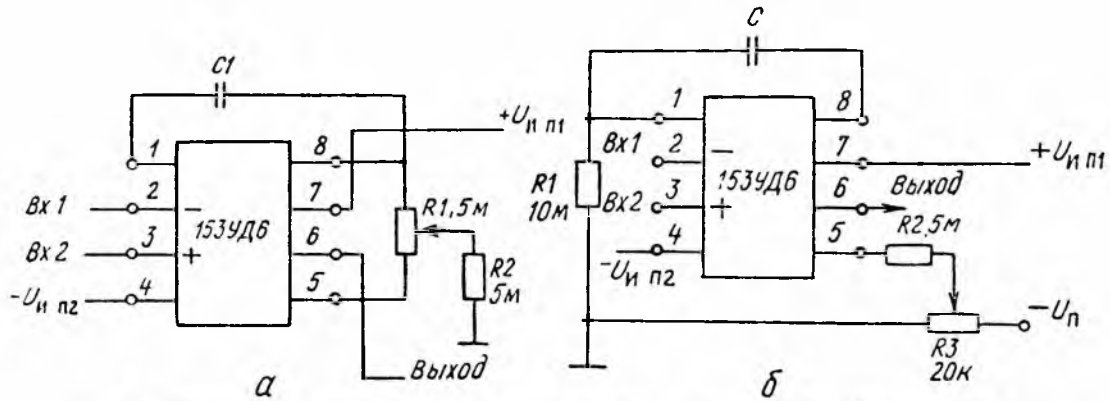


## 153УД6

Операционный усилитель общего назначения. Микросхема конструктивно оформлена в корпусе типа 301.8-2.



Типовые схемы включения и балансировки ИМС 153УД6

$U_{н\text{ п}1}, \text{ В}$	$U_{н\text{ п}2}, \text{ В}$	$I_{\text{пот}}, \text{ мА}$	$I_{\text{вх ср}}, \text{ нА}$	$\Delta I_{\text{вх}}, \text{ нА}$	$U_{\text{ш}}, \text{ мВ}$
$+15 \pm 1,5$	$-15 \pm 1,5$	$\leq 3$	$\leq 75$	$\leq 10$	$\leq 2^1$
$\Delta U_{\text{см}}/\Delta T, \text{ мкВ/К}$	$U_{\text{вых}}^{(+)}, \text{ В}$	$U_{\text{вых}}^{(-)}, \text{ В}$	$K_{y\text{ } U}$	$K_{\text{ос сф}}, \text{ дБ}$	
$\leq 15^2$	$\geq 10^3$	$\leq -10^3$	$\geq 50\ 000^4$	$\geq 80^5$	

- <sup>1</sup> При  $R_{\text{г}} \leq 50 \text{ кОм}$ .
- <sup>2</sup> При  $R_{\text{г}} \leq 50 \text{ Ом}$ .
- <sup>3</sup> При  $U_{\text{вх}} \geq 0,1 \text{ В}$ .
- <sup>4</sup> При  $U_{\text{вых}} = 10 \text{ В}$ .
- <sup>5</sup> При  $U_{\text{сф вх}} = 12 \text{ В}$ .

Примечание. Значения параметров приведены при номинальных напряжениях источников питания  $\pm 15 \text{ В}$  и  $R_{\text{н}} \geq 10 \text{ кОм}$ .