

S

Технический паспорт и инструкция по установке и эксплуатации

Терморегулятор **terneo s** предназначен для поддержания постоянной температуры от 5 до 40 °C в системах теплого пола на основе:

1. Электрического нагревательного кабеля или пленки
2. Водяного пола с помощью нормально закрытого электротермического сервопривода с рабочим напряжением 230 В.

Согласно данным от температурного датчика, размещенного в полу терморегулятор управляет нагревом: выключает нагрев, когда желаемая температура достигнута и включает, когда она снижается на 1 °C.

КОМПЛЕКТ ПОСТАВКИ

Терморегулятор, рамка	1 шт
Датчик температуры с проводом	1 шт
Гарантийный талон, инструкция и техпаспорт	1 шт
Упаковочная коробка	1 шт

ТЕХНИЧЕСКИЕ ДАННЫЕ

Пределы регулирования	5...40 °C
Максимальный ток нагрузки	16 А
Максимальная мощность нагрузки	3 000 ВА
Напряжение питания	230 В ±10 %
Ток потребления при 230 В: активное сост. при мах яркости режим сна (откл с кнопки)	не более 6,3 мА не более 2,2 мА
Масса в полной комплектации	0,18 кг ±10 %
Габаритные размеры	75 × 75 × 35 мм
Датчик температуры	NTC терморезистор 10 кОм при 25 °C (R10)
Длина соед. кабеля датчика	3 м
Количество коммутаций под нагрузкой, не менее	50 000 циклов
Кол-во ком-ций без нагр., не менее	20 000 000 циклов
Температурный гистерезис	1 °C
Диапазон измеряемых температур	аналог. датч. -27...+120 °C цифр. датчик -55...+125 °C
Степень защиты по ГОСТ 14254	IP20

ОЗНАКОМЬТЕСЬ ДО КОНЦА С ДАННЫМ ДОКУМЕНТОМ перед началом монтажа и использования терморегулятора. Это поможет избежать возможной опасности, ошибок и недоразумений.

НАДЕЖНОСТЬ СИЛОВОГО РЕЛЕ обеспечивает защиту от частых переключений. Если между переключением реле было менее 1 мин., включение реле задержится. Работа защиты обозначается мигающей точкой.

ЭНЕРГОНЕЗАВИСИМАЯ ПАМЯТЬ сохраняет все настройки в случае отключения электричества.

ДОЛГОВЕЧНОСТЬ И НАДЕЖНОСТЬ КОНТАКТОВ СИЛОВОГО РЕЛЕ осуществляется за счет коммутации нагрузки максимально близко к моменту перехода синусоиды напряжения через ноль. Возможны небольшие отклонения от перехода через ноль, связанные с различным временем отключения у разных образцов силового реле.

СХЕМА ПОДКЛЮЧЕНИЯ

Терморегулятор поддерживает работу с аналоговым (R10, по умолч.) или цифровым (D18) типом датчиков.

Датчик температуры подключается к клеммам 1 и 2. Для подключения цифрового датчика:

- подключите синий провод к клемме 1, белый к клем. 2;
- в функциональном меню терморегулятора выберите тип датчика: d18 (см. табл. 1 п. меню «Тип датчика»).

Напряжение питания (230 В ±10%, 50 Гц) подается на клеммы 4 (N, ноль), 5 (L, фаза).

К клеммам 3 и 6 подключается нагрузка (соединительные провода от нагревательного элемента).

УСТАНОВИТЕ И ПРОВЕРЬТЕ НАГРУЗКУ до монтажа и подключения терморегулятора.

В СЛУЧАЕ НЕПРАВИЛЬНОГО ПОДКЛЮЧЕНИЯ ВНЕШНЕГО ДАТЧИКА И НАПРЯЖЕНИЯ СЕТИ возможен выход из строя терморегулятора.

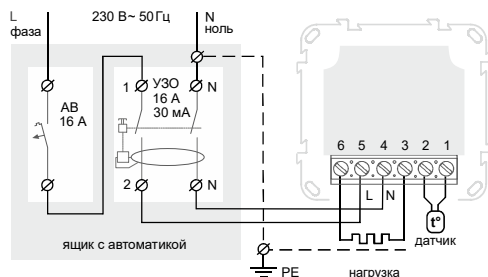


Схема 1. Схема подключения терморегулятора и автоматического выключателя и УЗО

УСТАНОВКА

Терморегулятор предназначен для установки в помещении. При установке в санузле, кухне, бассейне размещайте терморегулятор в месте недоступном для брызг.

Температура окружающей среды при монтаже должна быть в пределах -5...+45 °C. Терморегулятор устанавливается на высоте 0,4...1,7 м от уровня пола.

Для защиты от короткого замыкания перед терморегулятором в разрыв фазного провода установите автоматический выключатель (AB) номиналом до 16 А (сх. 1).

Для защиты человека от поражения электрическим током утечки установите УЗО.

Для монтажа необходимо:

- сделать в стене отверстие под монтажную коробку Ø 60 мм и каналы под провода питания и датчик;
- подвести провода питания системы обогрева и датчика к монтажной коробке;
- выполнить соединения согласно данного паспорта;
- закрепить терморегулятор в монтажной коробке.

Клеммы терморегулятора рассчитаны на провод с сечением не более 2,5 мм². Желательно использовать мягкий медный провод, затягиваемый в клеммах отверткой с шириной жала не более 3 мм с моментом 0,5 Н·м. **Использование алюминия не желательно.** Отвертка с шириной жала более 3 мм может нанести механические повреждения клеммам. Это может повлечь потерю права на гарантийное обслуживание.

В стяжке пола закладывайте датчик в монтажной трубке (напр., металлопластиковой Ø 16 мм), изгибающейся один раз с радиусом не менее 5 см и вводимой в зону обогрева на 50 см. Конец трубки загерметизируйте.

При необходимости укоротите или нарастите датчик (не более 20 м). Для наращивания используйте отдельный кабель сечением 0,5...0,75 мм². Около соединительного провода датчика не должны находиться силовые провода, они могут создавать помеху для сигнала.

Ток, коммутируемый терморегулятором не должен превышать 2/3 максимального тока, указанного в паспорте. Иначе нагревательный кабель нужно подключить через контактор, рассчитанный на данный ток.

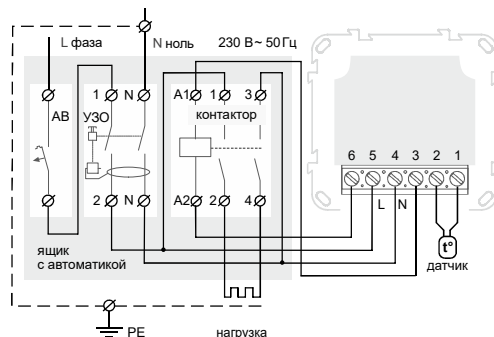


Схема 2. Подключение через контактор

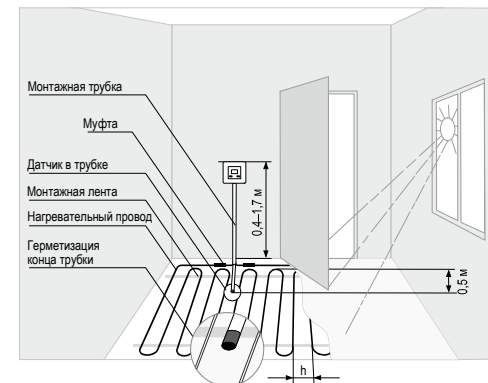


Рисунок 1. Монтаж терморегулятора и теплого пола

ОБЕСПЕЧЬТЕ ВОЗМОЖНОСТЬ БЕСПРЕпятственной ЗАМЕНЫ ДАТЧИКА в будущем.

УСЛОВИЯ ГАРАНТИИ

Гарантия на устройства terneo действует **36 месяцев** с момента продажи при условии соблюдения инструкции. Гарантийный срок для изделий без гарантийного талона считается от даты производства.

Если ваше устройство не работает должным образом, рекомендуем сначала ознакомиться с разделом Возможные неполадки. Если ответ найти не удалось, обратитесь, пожалуйста, в Сервисный центр. В большинстве случаев эти действия решают все вопросы.

Если устранить неполадку самостоятельно не удалось, отправьте устройство в Сервисный центр или обратитесь в торговую точку, где было приобретено устройство. При обнаружении в вашем устройстве неполадок, возникших по нашей вине, мы выполним гарантийный ремонт или гарантийную замену устройства в течение 14 рабочих дней.

Полный текст гарантийных обязательств и данные для отправки в Сервисный центр указаны на сайте. Адрес сайта указан в инструкции в разделе контакты.

ГАРАНТИЙНЫЙ ТАЛОН

серийный №:	дата продажи:
продавец, печать:	м.п.
контакт владельца для сервисного центра:	

ЭКСПЛУАТАЦИЯ

Для просмотра меню используйте кнопку «≡», для изменения — «+» и «-». Первое нажатие — параметр мигает, второе — доступен к изменению. Через 3 сек. после нажатия — возврат к индикации текущей температуры. Когда кнопки не нажимаются 30 секунд яркость экрана уменьшается до 30 %.

Выбор температуры

(заводские настройки 25 °С)

Для выбора температуры используйте «+» и «-». Про подачу нагрузки на теплый пол сигнализирует свечение красного индикатора. В случае выхода из строя датчика терморегулятор продолжит работу в режиме процентного управления (см. стр. 6).

Перевод в спящий режим



Удерживайте 4 с. кнопку «≡» (экран поочередно отобразит 3 черточки) до появления на экране «OFF». Для полного отключения отключите автоматический выключатель.



Для выхода также удерживайте «≡» в течение 4 сек. до появления на экране «ON».

Блокировка кнопок

(защита от детей и в общественных местах)



Удерживайте 6 сек. кнопки «+» и «-» до появления на экране «Loc» («OFF»).

Сброс на заводские настройки



Удерживайте 3 кнопки до появления надписи «DEF». После отпущения терморегулятор сбросит настройки и перезагрузится.

Таблица 1. ФУНКЦИОНАЛЬНОЕ МЕНЮ

Пункт меню	Нажмите «≡»	Экран	Примечание
Таймер отложенной работы включения / выключения (завод. настр. «ton») «ton» — включен, «toF» — выключен	1 раз	 	Во время работы Таймера экран отобразит время до возобновления нагрева с мигающим символом «h» (Например: 9.0h). При опускании температуры ниже 5 °С, включится режим антизаморозки и терморегулятор будет поддерживать температуру 5 °С до окончания работы Таймера.
Счетчик времени работы нагрузки	2 раза		Отображает время (часы.минуты) с помощью бегущей строки. Для сброса счетчика нажмите кнопку «-».
Настройка таймера отложенной работы терморегулятора (завод. настр. 9 часов, диап. 0,5–99 час.)	3 раза		Выберите время, через которое нагрев возобновится.
Поправка температуры пола (завод. настр. 0, диап. ±5,0 °С, шаг 0,1)	4 раза		При необходимости воспользуйтесь поправкой в отображении температуры пола на экране терморегулятора.
Тип датчика (завод. настр. 10r)	5 раз		Выберите используемый вами тип датчика: аналоговый: 4.7r, 6.8r, 10r, 12r, 15r, 33r, 47r, где r — это кОм при 25 °С, цифровой: d18.

Просмотр версии прошивки

Удерживайте 6 с кнопку «-». Производитель оставляет за собой право вносить изменения в прошивку с целью улучшения характеристик терморегулятора.

ВОЗМОЖНЫЕ НЕПОЛАДКИ, ПРИЧИНЫ И ПУТИ ИХ УСТРАНЕНИЯ

Нагрузка не работает по настройкам, каждые 5 секунд экран отображает «OC» или «SC»



open circuit — обрыв цепи датчика



short circuit — короткое замыкание цепи датчика

Терморегулятор перешел в Режим аварийной работы по таймеру.

Возможная причина: неправильное подключение, повреждение цепи датчика или температура вышла за измеряемые пределы (см. Технические данные).

Необходимо: проверить цепь датчика, отсутствие поврежденных соединительного провода датчика, отсутствие близко проходящих силовых проводов.

Работа Режимы процентного управления. Данный режим обеспечивает работу теплого пола при повреждениях датчика: в 30 минутном циклическом интервале включает нагрузку на установленный процент времени, а остальное время нагрузка выключена. Процент времени работы нагрузки можно установить в диапазоне от 10 до 90 % с помощью кнопок «+» или «-».

При первом включении процент времени работы нагрузки равен 50 % «50P», то есть нагрузка в 30 минутном интервале времени будет включена 15 минут.

Контроль температуры нагрева при этом недоступен.

Нагрузка не работает, на экране мигает «ohT»



Температура внутри корпуса больше 85 °С, сработала защита от внутреннего перегрева

Возможная причина: внутренний перегрев терморегулятора, к которому могут привести: плохой контакт в клеммах терморегулятора, высокая температура окружающей среды, превышение мощности коммутируемой нагрузки или неправильно выбрано сечение проводов для подключения.

Необходимо: проверить затяжку силовых проводов в клеммах терморегулятора, убедиться, что мощность коммутируемой нагрузки не превышает допустимую, сечение проводов для подключения выбрано правильно.

Особенности работы защиты от внутреннего перегрева: когда температура внутри корпуса опустится ниже 80 °С, терморегулятор возобновит работу. При срабатывании защиты более 5 раз подряд терморегулятор заблокируется пока температура внутри корпуса не опустится ниже 80 °С и не будет нажата одна из кнопок.

Каждые 4 секунды экран отображает «ErT»



Причина: обрыв или короткое замыкание датчика внутреннего перегрева. Контроль за внутренним перегревом не производится.

Необходимо: отправить терморегулятор в сервис. Иначе контроль за перегревом осуществляться не будет.

Нагрузка выключена, экран и индикатор не светятся

Возможная причина: отсутствует напряжение питания.

Необходимо: убедиться в наличии напряжения питания. Если оно есть, обратитесь в Сервисный центр.

При вкл. экран в течение 5 сек. отображает «Er0»



Причина: неисправность системы контроля перехода синусоиды через ноль.

Необходимо: отправить терморегулятор в сервис. Иначе контроль перехода синусоиды через ноль осуществляться не будет.

ДОПОЛНИТЕЛЬНАЯ ИНФОРМАЦИЯ

Не сжигайте и не выбрасывайте устройство вместе с бытовыми отходами.

После окончания срока службы товар подлежит утилизации согласно действующего законодательства.

Транспортировка товара осуществляется в упаковке, обеспечивающей сохранность изделия.

Терморегулятор перевозится любым видом транспортных средств (железнодорожным, морским, авто и т.д.).

Дата изготовления указана на обратной стороне устройства. Срок годности не ограничен. Устройство не содержит вредных веществ.

В случае возникновения вопросов по данному устройству, обращайтесь в Сервисный центр по телефону, указанному на сайте. Адрес сайта указан в разделе контактов.

СОПРОТИВЛЕНИЕ ДАТЧИКА ТЕМПЕРАТУРЫ при разной температуре окружающей среды

5 °С — 25339 Ω 10 °С — 19872 Ω 20 °С — 12488 Ω
30 °С — 8059 Ω 40 °С — 5330 Ω

МЕРЫ БЕЗОПАСНОСТИ

Чтобы не получить травму и не повредить терморегулятор, уясните для себя эти инструкции.

Подключение терморегулятора должно производиться квалифицированным электриком.

Не подключайте вместо датчика сетевое напряжение 230 В (приводит к выходу из строя терморегулятора).

Перед началом монтажа (демонтажа) и подключением (отключением) терморегулятора, отключите напряжение питания, а также действуйте в соответствии с «Правилами устройства электроустановок».

Не погружайте датчик с соединительным проводом в жидкие среды.

Не включайте устройство в сеть в разобранном виде.

Не допускайте попадания жидкости или влаги на терморегулятор.

Не подвергайте устройству воздействию экстремальных температур (ниже -5 °С или выше +40 °С) и повышенной влажности.

Не чистите терморегулятор с использованием таких химикатов, как бензол и растворители.

Не храните и не используйте в пыльных местах.

Не пытайтесь самостоятельно разбирать и ремонтировать терморегулятор.

Не превышайте предельные значения тока и мощности.

Для защиты от перенапряжений, вызванных разрядами молний, используйте грозозащитные разрядники.

Оберегайте детей от игр с работающим устройством, это опасно.

S24_211201



Изготовлено в соответствии с Директивой 2014/35/EU «О низковольтном оборудовании», Директивой 2014/30/EU «Об электромагнитной совместимости»

ПРОИЗВОДИТЕЛЬ: ООО «ДС Электроникс»
04136, Украина, г. Киев, ул. Северо-Сырещкая, д. 1–3
+38 (044) 228-73-46, Сервисный центр: +38 (050) 450-30-15
support@dse.com.ua www.ds-electronics.com.ua