



Автоматика для відкатних воріт

FA01324-UK



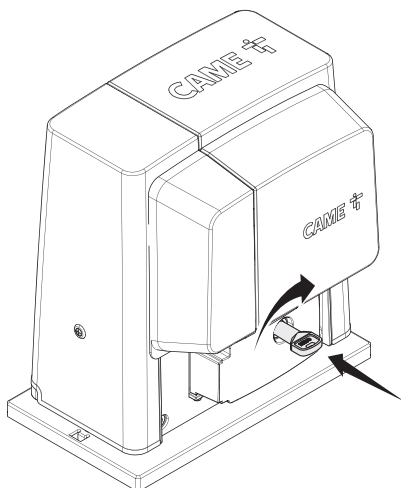
BX704AGM

BX708AGM

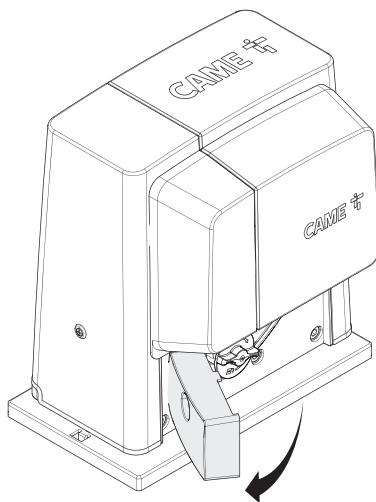
ІНСТРУКЦІЯ З МОНТАЖУ



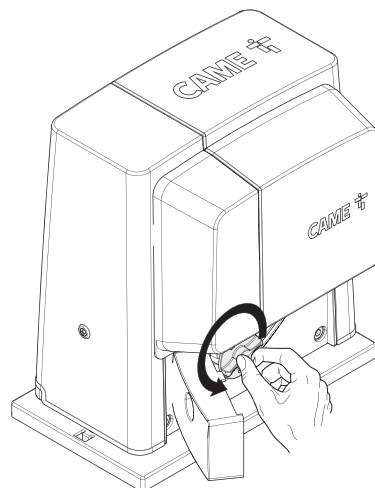
1



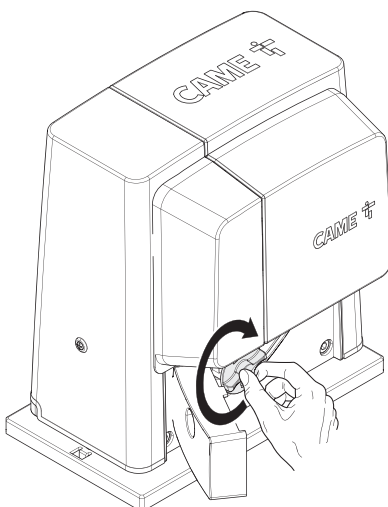
2



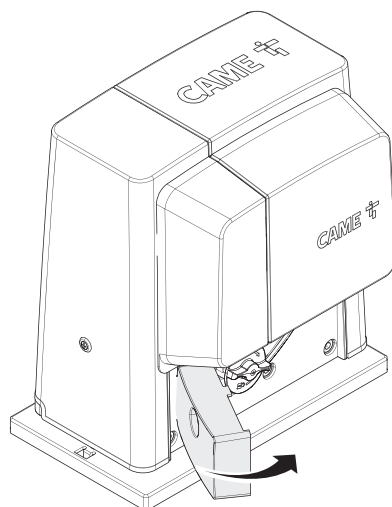
3



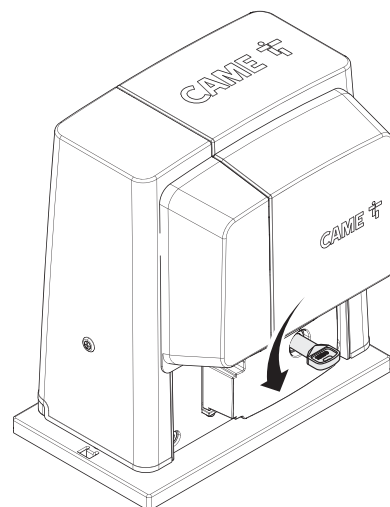
1



2



3



ЗАГАЛЬНІ ІНСТРУКЦІЇ З МОНТАЖУ

△ **Важливі інструкції з техніки безпеки.**

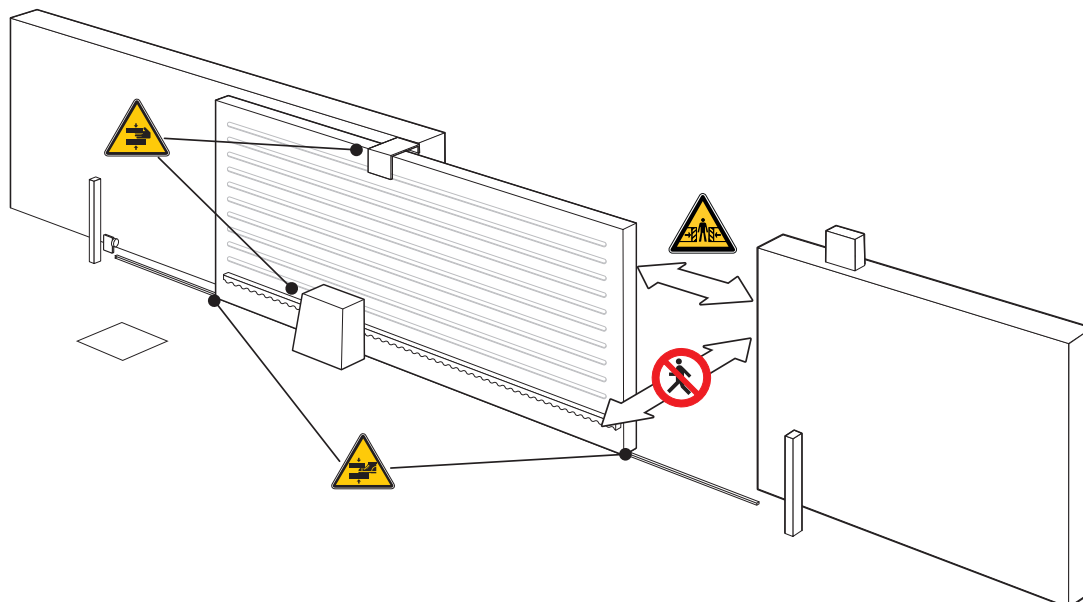
△ **Ретельно дотримуйтеся всіх інструкцій, тому що неправильний монтаж може призвести до тяжких травм.**

△ **Перш ніж продовжувати, уважно прочитайте загальні попередження для користувача.**


Виріб слід використовувати виключно за призначенням; будь-яке інше використання має вважатися небезпечним.


- Виробник не несе відповідальності за шкоду, заподіяну неправильним, помилковим або недбалим використанням приладу.
- Предметом цієї інструкції є продукт, визначений, відповідно до Директиви про обладнання 2006/42/CE, як «частково завершена машина та механізм».
- Частково завершена машина чи механізм означає агрегат, що майже є механізмом, але який, використаний окремо, не здатний виконувати конкретну функцію.
- Частково завершені машини чи механізми призначені виключно для вбудування в інші механізми чи інші частково завершені машини або обладнання або поєднання з ними для створення механізму, на який розповсюджується дія Директиви 2006/42/CE.
- Завершальний монтаж має виконуватися у відповідності до Директиви про обладнання 2006/42/CE і діючих європейських норм.
- Виробник знімає із себе будь-яку відповідальність у разі використання неоригінальних компонентів; крім того, використання таких компонентів призводить до втрати права на гарантію.
- Усі зазначені в цій інструкції операції мають виконуватися лише досвідченим і кваліфікованим персоналом у повній відповідності до діючого законодавства.
- Прокладка кабелів, монтаж, підключення та приймальні випробування мають виконуватися з дотриманням вимог стандартів якості та діючих норм і законів.
- На всіх етапах виконання монтажних робіт переконайтеся у відсутності електричного живлення.
- Переконайтеся в тому, що діапазон температур, зазначений у цій інструкції, відповідає температурі навколишнього середовища в місці установки.
- Забороняється встановлення на похилій (негоризонтальній) поверхні.
- Забороняється встановлювати автоматику на елементи конструкції, які можуть прогнутися. У разі необхідності належним чином посильте кріпильні з'єднання.
- Переконайтеся, що у місці, де планується встановити пристрій, на автоматику не потраплятимуть прямі струмені води (від зрошувачів, мийок і т. д.).
- Для підключення до мережі електричного живлення, відповідно до правил монтажу, передбачте автоматичний вимикач, який дозволяє повне відключення в умовах перенапруги категорії III.
- Обгородіть ділянку проведення монтажних робіт із метою запобігання доступу до неї сторонніх осіб, особливо дітей і підлітків.
- У випадку переміщення вручну на кожну людину слід передбачити по 20 кг. У разі переміщення не вручну слід скористатися відповідними засобами для безпечного підйому.
- Використовуйте належні захисні пристосування для запобігання виникненню небезпечних ситуацій, пов'язаних із механізмом, через присутність людей у радіусі руху системи.
- Електричні кабелі слід прокладати в гермовводах, по каналах і лотках для запобігання механічним пошкодженням.
- Електричні кабелі не повинні контактувати із компонентами, які можуть нагріватися під час використання (наприклад, приводом і трансформатором).
- Перш ніж продовжити установку, переконайтеся в тому, що рухомі частини обладнання перебувають у належному механічному стані, справно відкриваються та закриваються.
- Виріб не можна використовувати для автоматизації рухомої огорожі з дверима для проходу пішоходів, якщо неможливо гарантувати безпечне положення цих дверей під час спрацювання автоматики.
- Переконайтеся в тому, що внаслідок пересування рухомої огорожі не виникає ризик затискування між нею та навколишніми фіксованими елементами конструкції.
- Забезпечте додатковий захист для запобігання здавлюванню пальців між зубчастим колесом і зубчастою рейкою.
- Всі фіксовані пристрої керування після монтажу мають бути добре видимими та перебувати в місці, з якого можливий безпосередній огляд рухомої огорожі, але на достатній відстані від рухомих елементів.
- У режимі «Присутність оператора» пристрій керування слід встановлювати на висоті принаймні 1,5 м від землі в місці, недосяжному для сторонніх осіб.
- Прикріпіть попереджувальну табличку з описанням способу використання механізму ручного розблокування поблизу відповідного компонента, якщо така табличка відсутня.
- Переконайтеся у правильності регулювань автоматики та у справності роботи пристроїв безпеки та захисту (наприклад, механізму ручного розблокування).
- Перед здачею системи кінцевому користувачеві перевірте її відповідність гармонізованим нормам та основним вимогам, встановленим Директивою про безпеку механізмів та обладнання 2006/42/CE.
- Можливий остаточний ризик необхідно відзначити відповідними попереджувальними знаками на видному місці та пояснити кінцевому користувачеві.
- Прикріпіть на видному місці описову табличку механізму після завершення монтажу.
- З метою уникнення будь-якого ризику заміна пошкодженого кабелю електричного живлення має проводитися виробником чи авторизованою технічною службою або, у будь-якому разі, особою з відповідною кваліфікацією.
- Зберігайте цю інструкцію в технічній папці разом із інструкціями від інших пристроїв, які використовуються для реалізації автоматичної системи.
- Рекомендуємо передати кінцевому користувачеві всі інструкції до виробів, які складають кінцевий варіант системи.


Джерела потенційного ризику для людини




 Прохід під час руху автоматичної системи заборонено.

 Небезпека затискання.

 Небезпека затискання рук.

 Небезпека затискання ніг.

ВИВЕДЕННЯ З ЕКСПЛУАТАЦІЇ ТА УТИЛІЗАЦІЯ

 Компанія CAME S.p.A. має сертифікат системи захисту навколишнього середовища UNI EN ISO 14001, який гарантує екологічну безпеку на заводах компанії. Ми звертаємося до Вас із проханням продовжувати захист довкілля. Компанія CAME вважає одним із основоположних пунктів стратегії ринкових відносин виконання принципів утилізації, перелічених далі:

УТИЛІЗАЦІЯ УПАКОВКИ

Пакувальні компоненти (картон, пластмаса тощо) вважаються твердими відходами, які можна легко утилізувати шляхом їх роздільного збирання для повторної переробки.

Перед початком утилізації рекомендується завжди перевіряти норми відповідного законодавства, які діють у регіоні монтажу виробу.

НЕ ЗАБРУДНЮЙТЕ НАВКОЛИШНЄ СЕРЕДОВИЩЕ!

УТИЛІЗАЦІЯ ВИРОБУ

Наші вироби виготовлені з використанням різноманітних матеріалів. Більшість із них (алюміній, пластмаса, залізо, електричні кабелі) можна вважати твердими відходами. Ці відходи можна утилізувати шляхом їх роздільного збирання й передачі спеціалізованим компаніям для повторної переробки.

Інші компоненти (електронні плати, елементи живлення дистанційного керування тощо) можуть містити забруднюючі речовини.





Такі компоненти необхідно демонтувати та передати компаніям, які мають ліцензію на їх збирання та утилізацію.

Перед початком утилізації рекомендується завжди перевіряти норми законодавства, які діють у відповідній місцевості.

НЕ ЗАБРУДНЮЙТЕ НАВКОЛИШНЄ СЕРЕДОВИЩЕ!

ДАНИ ТА ІНФОРМАЦІЯ ПРО ВИРІБ

Умовні позначення

-  Цим символом позначаються розділи, які необхідно уважно прочитати.
-  Цим символом позначаються розділи, які стосуються питань безпеки.
-  Цим символом позначається інформація, яку необхідно повідомити кінцевому користувачеві.
-  Виміри, якщо не зазначено інше, вказані в міліметрах.

Опис

801MS-0400

VX704AGM – Автоматика, укомплектована електронною платою з дисплеєм для програмування, вбудованим радіодекодером, пристроєм для контролю руху й виявлення перешкод та магнітними кінцевими вимикачами, призначена для відкатних воріт масою до 400 кг і довжиною до 14 м.

801MS-0410

VX708AGM – Автоматика, укомплектована електронною платою з дисплеєм для програмування, вбудованим радіодекодером, пристроєм для контролю руху й виявлення перешкод та магнітними кінцевими вимикачами, призначена для відкатних воріт масою до 800 кг і довжиною до 14 м.

Призначення

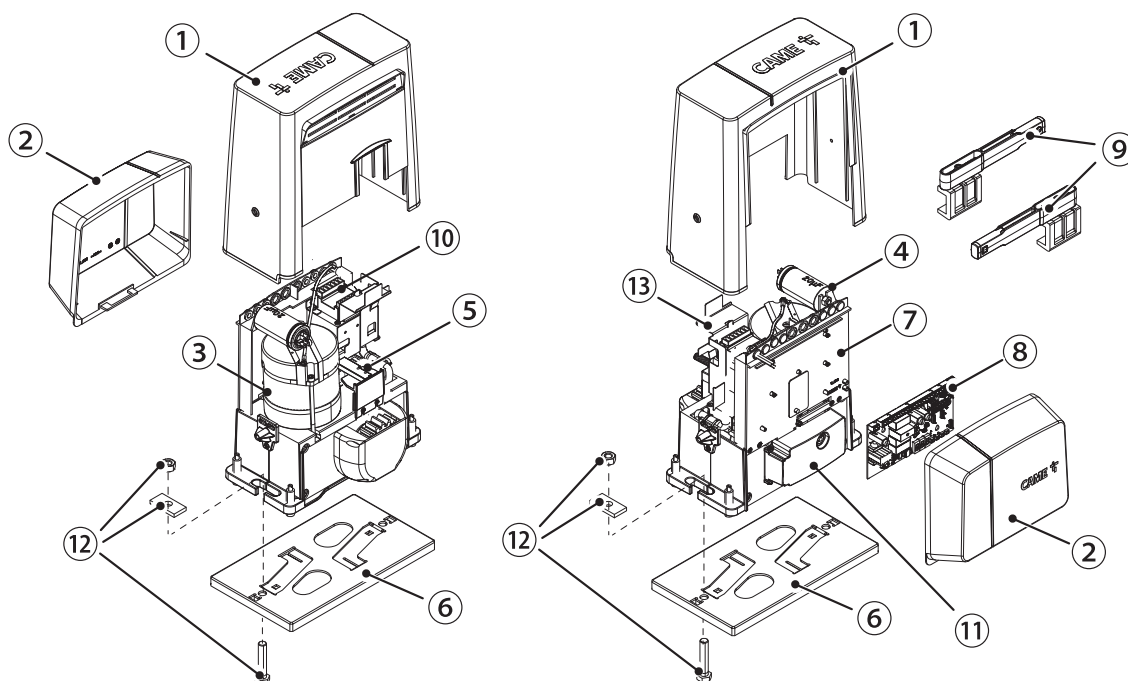
Рішення для відкатних воріт у приватних житлових будинках

-  Забороняється використовувати пристрій не за призначенням і встановлювати його методами, не вказаними в цій інструкції.

Опис основних компонентів

Автоматика

- | | |
|--|---|
| 1 Кришка | 8 Електронна плата |
| 2 Передня кришка | 9 Упор магнітного кінцевого вимикача |
| 3 Привід | 10 Трансформатор |
| 4 Конденсатор | 11 Дверцята механізму розблокування |
| 5 Магнітний кінцевий вимикач | 12 Кріпильні деталі |
| 6 Монтажна основа | 13 Кронштейни для монтажу аксесуарів (опція) |
| 7 Кронштейн для кріплення електронної плати | |



Електронна плата

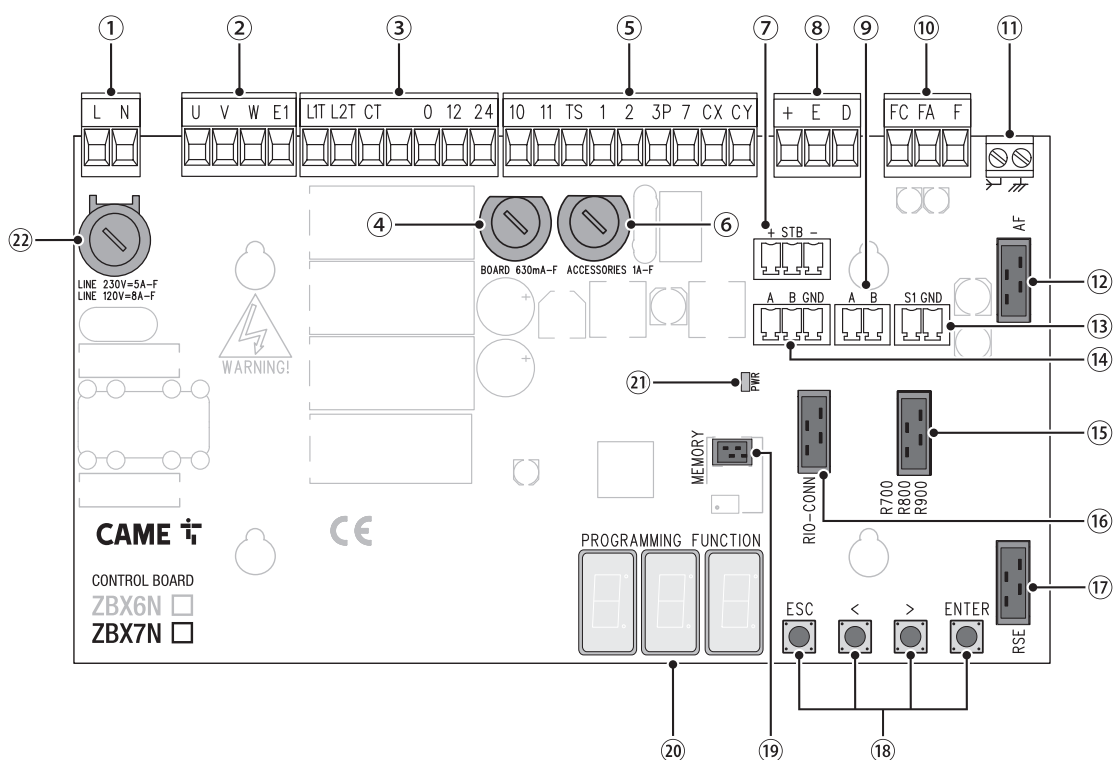
Функції вхідних і вихідних контактів, настройки часу та керування користувачами налаштовуються за допомогою дисплея.

Всі електричні з'єднання захищені плавкими запобіжниками.

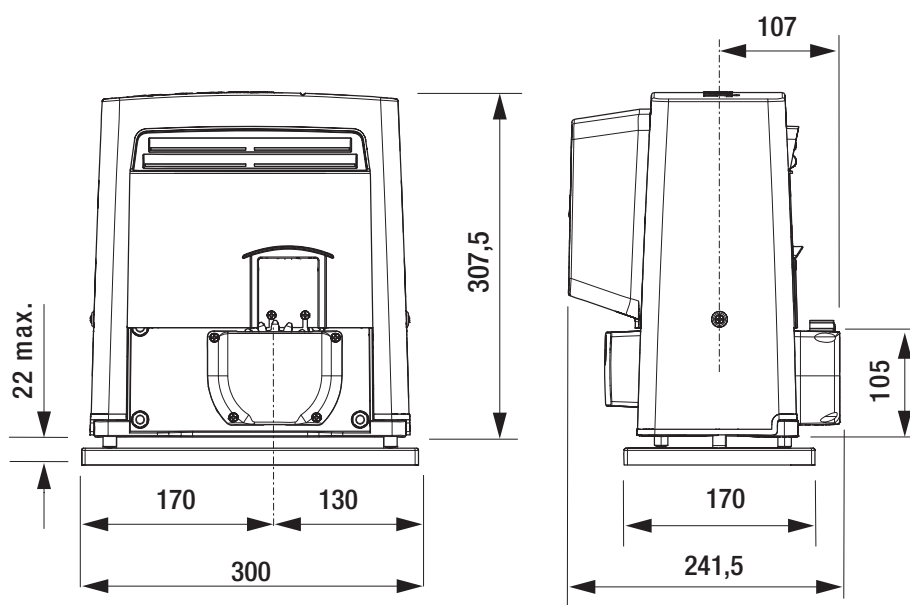
Для забезпечення правильної роботи обладнання перед тим як вставляти будь-яку плату **ОБОВ'ЯЗКОВО ВИМКНІТЬ ЕЛЕКТРИЧНЕ ЖИВЛЕННЯ** та від'єднайте акумулятори за їх наявності.

Перед початком робіт із блоком керування від'єднайте систему від електричного живлення й відключіть акумулятори (якщо вони є).

- | | |
|---|--|
| 1 Контактна панель електричного живлення | 12 Роз'єм для плати радіоприймача (AF) |
| 2 Контактна панель для підключення приводу | 13 Контактна панель для підключення проксиміті-зчитувача |
| 3 Контактна панель для підключення трансформатора | 14 Контактна панель для підключення функції парної роботи або CRP |
| 4 Запобіжник електронної плати | 15 Роз'єм для плати декодування R700 або R800 |
| 5 Контактна панель для підключення пристроїв керування та безпеки | 16 Роз'єм для модуля RIOCN8WS |
| 6 Запобіжник додаткових пристроїв | 17 Роз'єм для плати RSE |
| 7 Контактна панель для підключення модуля RGP1 | 18 Кнопки програмування |
| 8 Контактна панель для підключення енкодера | 19 Роз'єм для карти пам'яті |
| 9 Контактна панель для підключення кодонабірної клавіатури | 20 Дисплей |
| 10 Контактна панель для підключення кінцевих вимикачів | 21 Світлодіодний індикатор наявності напруги електричного живлення |
| 11 Контактна панель для підключення антени | 22 Вхідний запобіжник |



Габаритні розміри



Експлуатаційні обмеження

| МОДЕЛІ | BX704AGM | BX708AGM |
|--------------------------|----------|----------|
| Модуль зубчастого колеса | 4 | 4 |
| Макс. довжина стулки (м) | 14 | 14 |
| Макс. вага стулки (кг) | 400 | 800 |

Технічні характеристики

| МОДЕЛІ | BX704AGM | BX708AGM |
|--|-----------|-----------|
| Напруга живлення (В, 50/60 Гц) | ~230 | ~230 |
| Живлення приводу (В) | ~230 | ~230 |
| Споживання в режимі очікування (Вт) | 5 | 5 |
| Споживання в режимі очікування з модулем RGP1 (Вт) | 0,8 | 0,8 |
| Потужність (Вт) | 560 | 520 |
| Конденсатор (мкФ) | 12 | 20 |
| Споживаний струм (А) | 2,7 | 2,5 |
| Колір | RAL 7024 | RAL 7024 |
| Діапазон робочих температур (°C) | -20 ÷ +55 | -20 ÷ +55 |
| Штовхальне зусилля (Н) | 600 | 800 |
| Інтенсивність використання | 30 | 30 |
| Термозахист приводу (°C) | 150 | 150 |
| Рівень звукового тиску (дБА) | ≤70 | ≤70 |
| Клас захисту (IP) | 44 | 44 |
| Клас ізоляції | I | I |
| Вага (кг) | 15 | 15 |

Таблиця запобіжників

| МОДЕЛІ | BX704AGM | BX708AGM |
|-----------------------------------|----------|----------|
| Вхідний запобіжник | 5 A-F | 5 A-F |
| Запобіжник плати | 630 mA-F | 630 mA-F |
| Запобіжник додаткового обладнання | 1 A-F | 1 A-F |

Робочі цикли

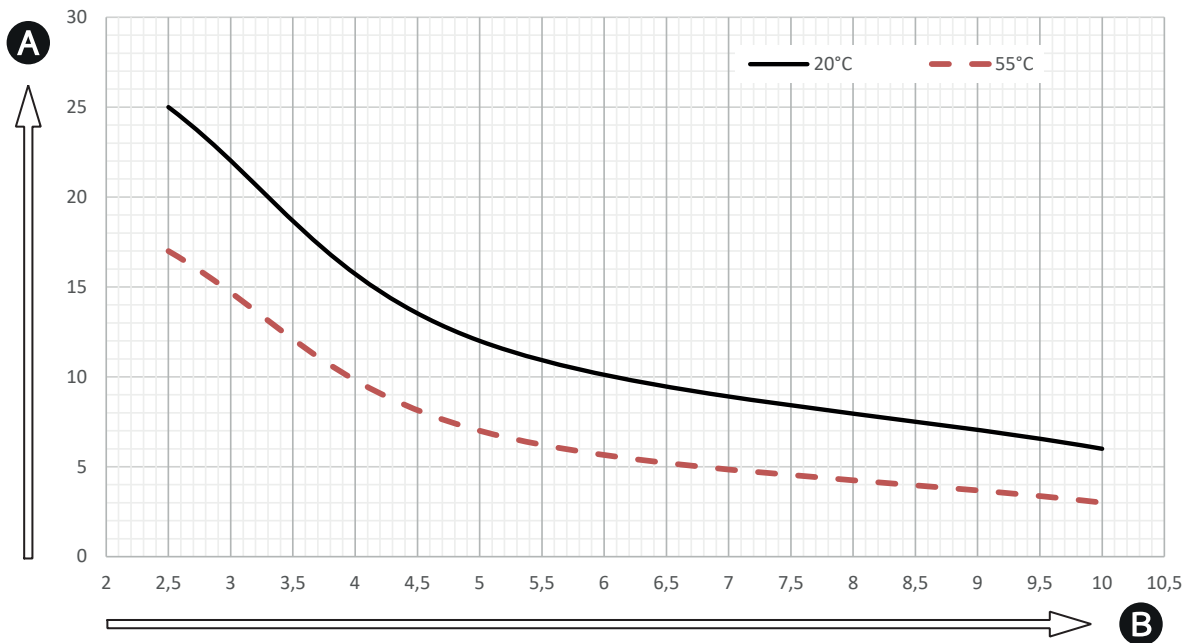
Розрахунок кількості робочих циклів виконано для воріт з еталонною стандартною довжиною рухомої частини, установлених згідно правил і норм, без механічних порушень та/або ймовірного тертя, за температури довкілля 20° С згідно з вимогами нормативу EN 60335-2-103.

| МОДЕЛІ | BX704AGM | BX708AGM |
|--|----------|----------|
| Цикли/год (кількість) | 17 | 17 |
| Послідовні цикли (кількість) | 6 | 6 |
| Стандартна довжина рухомої частини (м) | 4 | 4 |

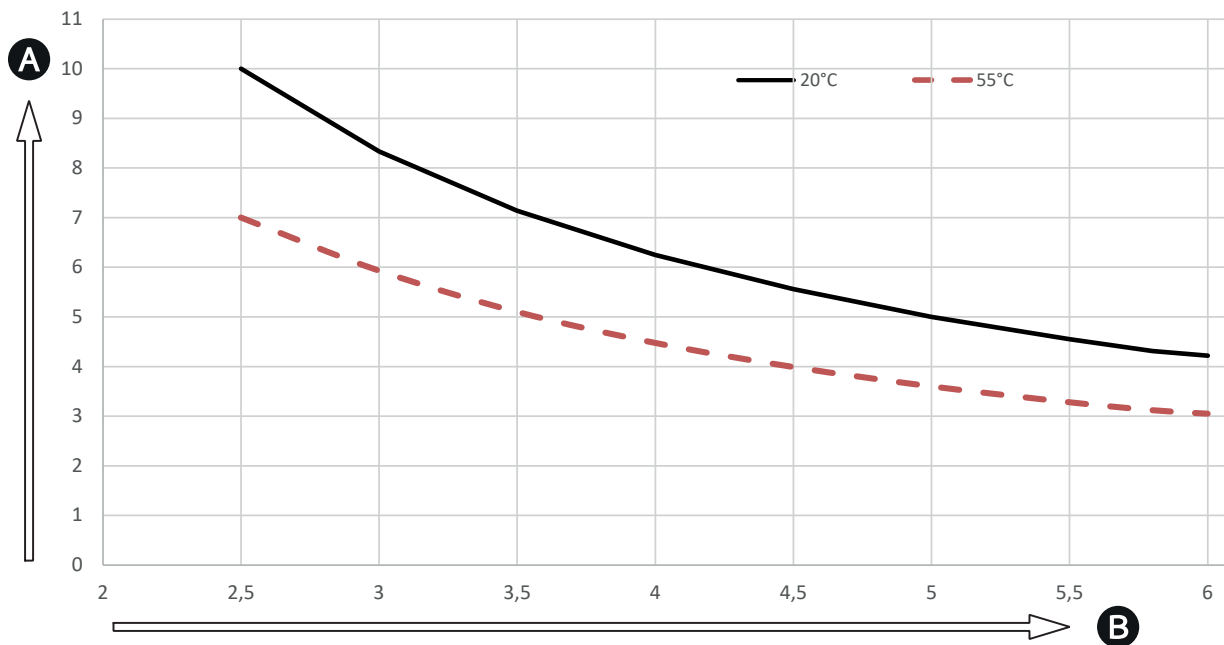
Для воріт із відкатною частиною нестандартної довжини користуйтеся графіками.

Графік циклів/год.

- A** Кількість циклів
- B** Довжина воріт




Графік послідовних циклів



Тип кабелів і мінімальні розрізи


| Довжина кабелю (м) | до 20 | від 20 до 30 |
|---------------------------|---------------------------|---------------------------|
| Напруга живлення, ~230 В | 3G x 1,5 мм ² | 3G x 2,5 мм ² |
| Сигнальна лампа ~230 В | 2 x 1,5 мм ² | 2 x 1,5 мм ² |
| Фотоелементи (передавачі) | 2 x 0,5 мм ² | 2 x 0,5 мм ² |
| Фотоелементи (приймачі) | 4 x 0,5 мм ² | 4 x 0,5 мм ² |
| Пристрої керування | *n° x 0,5 мм ² | *n° x 0,5 мм ² |


*n° = див. інструкції з монтажу відповідних виробів - Увага! Наведене значення розрізу кабелю є орієнтовним, оскільки воно залежить від потужності двигуна та довжини самого кабелю.

 За напруги 230 В і експлуатації зовні, необхідно використовувати кабелі типу H05RN-F, які відповідають нормам 60245 IEC 57 (IEC); у приміщеннях слід використовувати кабелі типу H05VV-F, які відповідають нормам 60227 IEC 53 (IEC). Для електроживлення пристроїв напругою до 48 В можна використовувати кабель FROR 20-22 II у відповідності до EN 50267-2-1 (CEI).

 Для підключення антени використовуйте кабель типу RG58 до 5 м.

 Для підключення для парної роботи та CRP використовуйте кабель типу UTP CAT5 (до 1000 м).

 Якщо довжина кабелю відрізняється від наведеного в таблиці значення, його розріз визначається в залежності від реального споживання струму підключеними пристроями та у відповідності до інструкцій, що містяться у стандарті CEI EN 60204-1.

 Для послідовних підключень, які передбачають більше навантаження на ту ж саму ділянку лінії, значення в таблиці мають бути переглянуті з урахуванням показників споживання й фактичних відстаней. У разі підключення пристроїв, не передбачених у цьому посібнику, слід дотримуватися вимог документації, яка супроводжує відповідні вироби.

МОНТАЖ

Наступні малюнки наводяться виключно з ілюстративною метою, оскільки простір для кріплення автоматики й додаткового обладнання може змінюватися в залежності від розмірів робочої ділянки. Вибір найбільш прийняттого рішення має здійснювати монтажник.

Ілюстрація лівобічного монтажу приводу.

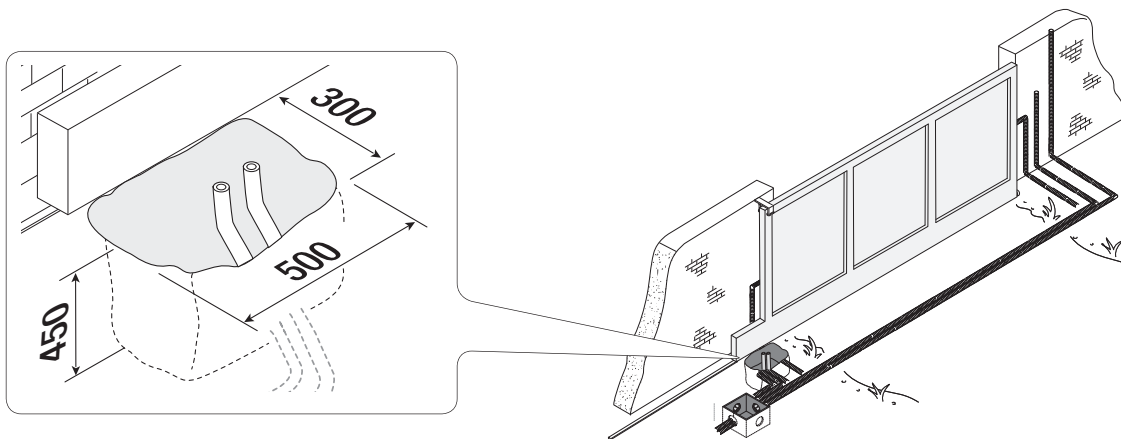
Підготовчі дії

Вийміть ґрунт під опалубку.

Підготуйте гофровані шланги, необхідні для підключень, що виходять з розгалужувального колодезю.

Для підключення приводу та аксесуарів рекомендується використовувати гофровані труби $\varnothing 40$ мм.

Кількість гофрованих труб залежить від варіанту системи та додаткових пристроїв, які необхідно підключити.



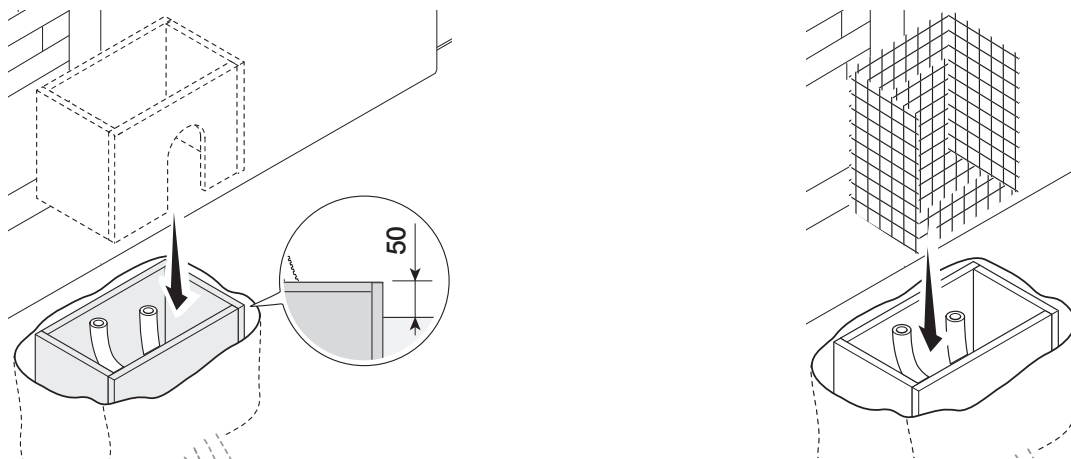
Установка монтажної основи

Підготуйте опалубку більшого за монтажну основу розміру.

Вставте опалубку у виїмку.

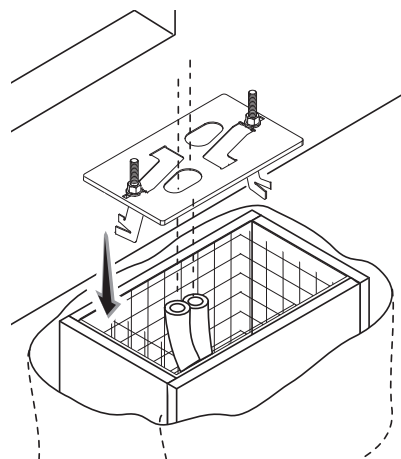
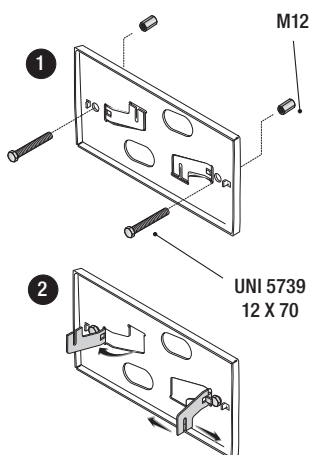
Опалубка має виступати на 50 мм над рівнем ґрунту.

Вставте в опалубку залізну сітку для армування бетону.



Вставте гвинти з комплекту в монтажну основу.
Зabloкуйте гвинти гайками, що додаються.
Витягніть формовані закладні пластини викруткою.
Вставте монтажну основу в залізну сітку.

 Труби мають проходити через спеціальні отвори.




Розмістіть монтажну основу, дотримуючись зазначених на рисунку розмірів.

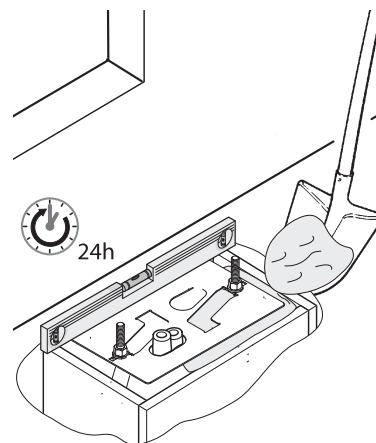
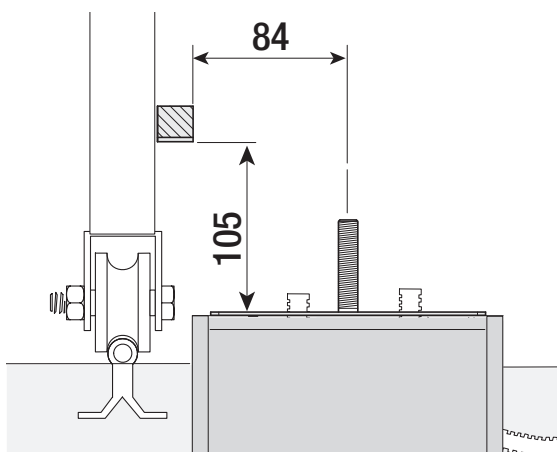
 Якщо ворота не оснащено зубчастою рейкою, продовжуйте установку.

 Див. розділ «КРІПЛЕННЯ ЗУБЧАТОЇ РЕЙКИ».

Наповніть опалубку цементним розчином.

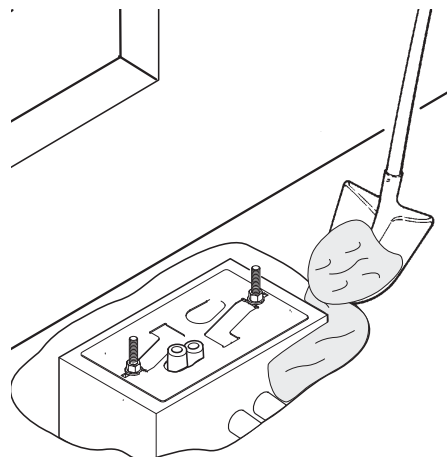
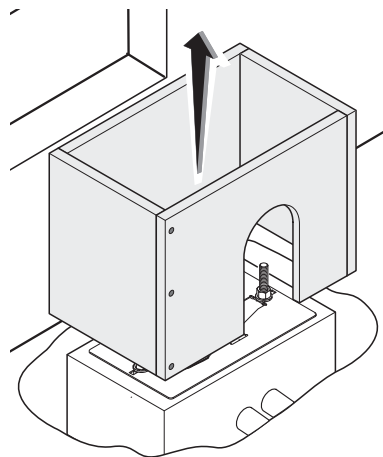
 Монтажна основа має бути абсолютно рівною, а нарізь гвинтів має повністю виходити над поверхню.

Зачекайте принаймні 24 години, щоб цемент повністю затвердів.



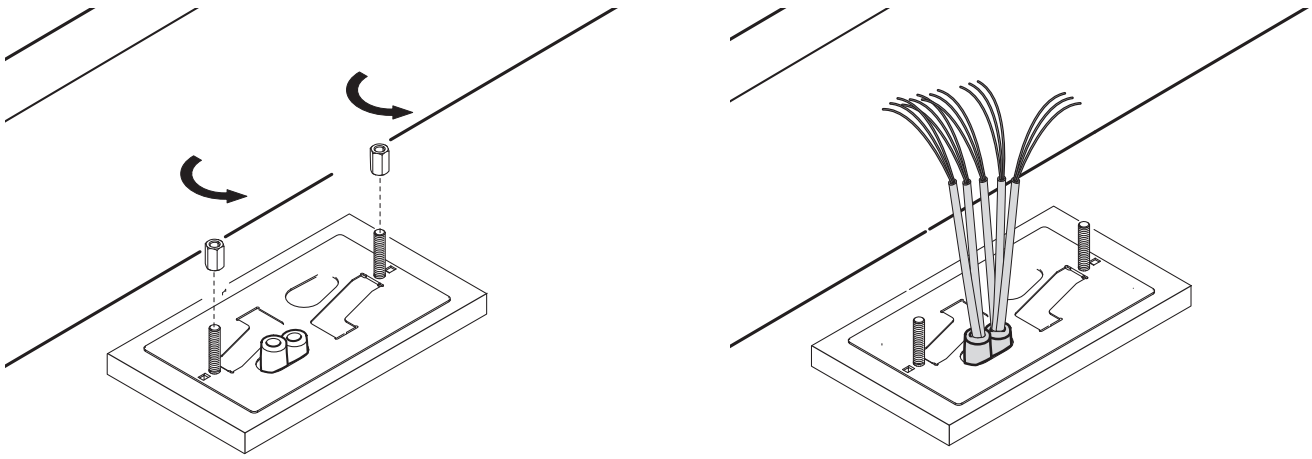
Витягніть опалубку.

Засипте землею виїмку навколо цементного блоку.



Відкрутіть гайки з гвинтів.

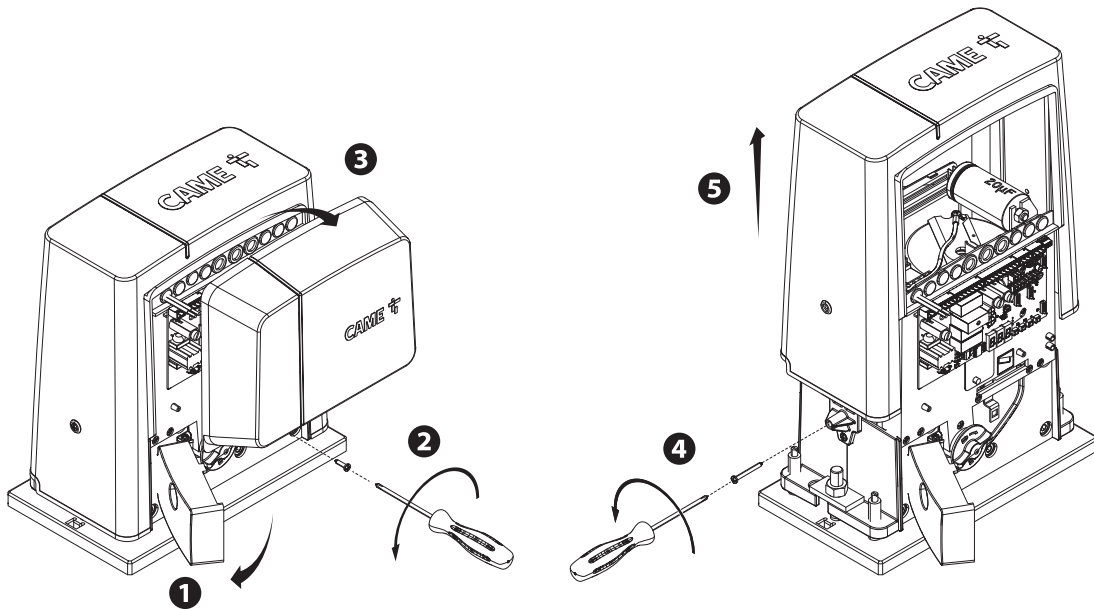
Вставте електричні кабелі в труби так, щоб вони виходили з них приблизно на 600 мм.



Підготовка автоматики

Зніміть передню кришку. 1 2 3

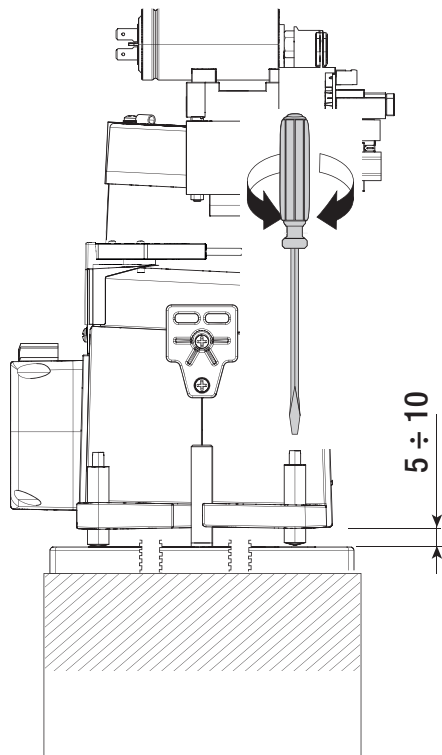
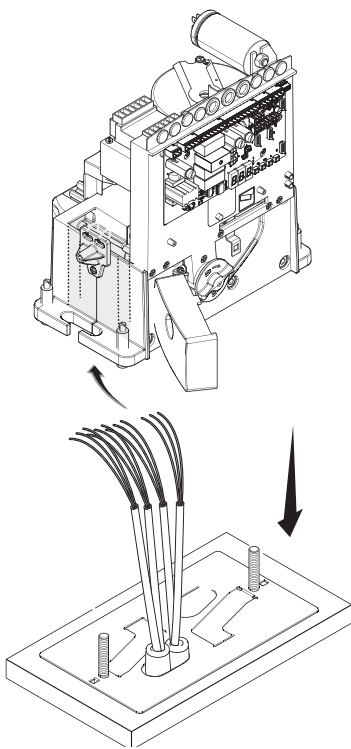
Зніміть кришку автоматики. 4 5



Встановіть автоматику на монтажну пластину.

 Електричні кабелі повинні проходити під корпусом автоматики

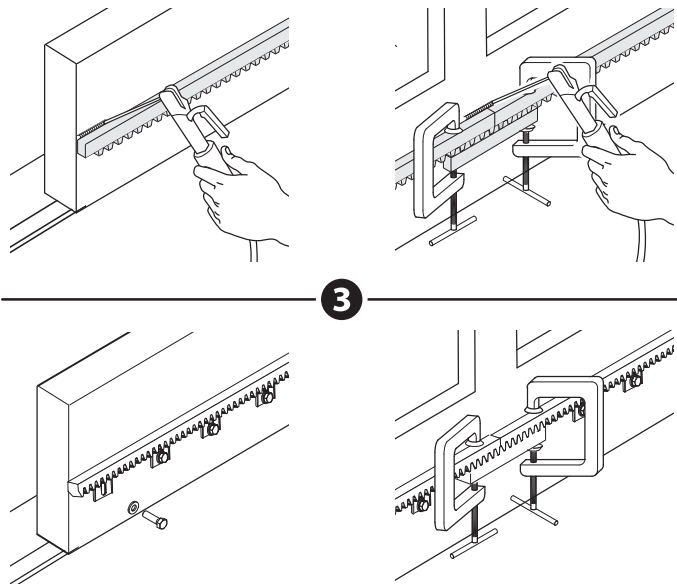
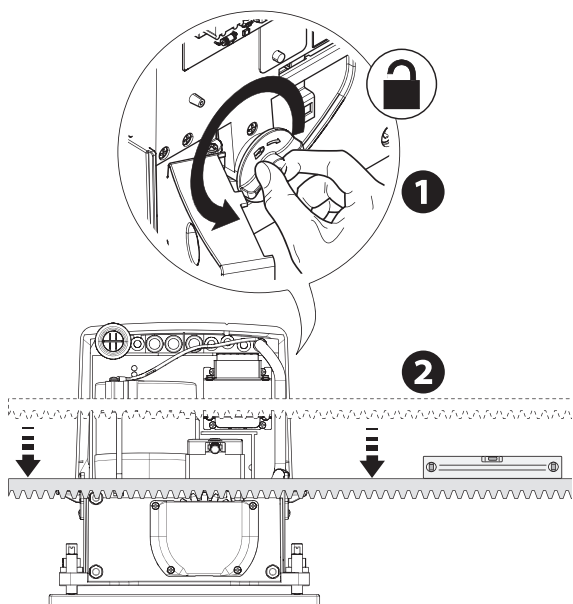
Щоб виконати, у разі необхідності, подальше регулювання зубчастої рейки, підніміть привід над монтажною основою на 5–10 мм, повертаючи гвинтові ніжки.



Кріплення зубчастої рейки

- ❶ Розблокуйте автоматику.
- ❷ Покладіть зубчасту рейку на зубчасте колесо.
- ❸ Приваріть або прикріпіть зубчасту рейку по всій довжині воріт.


 Щоб скріпити окремі сегменти зубчастої рейки, скористуйтеся її зайвим шматком, перекривши ним місце з'єднання двох секцій й зафіксувавши його двома затисками.

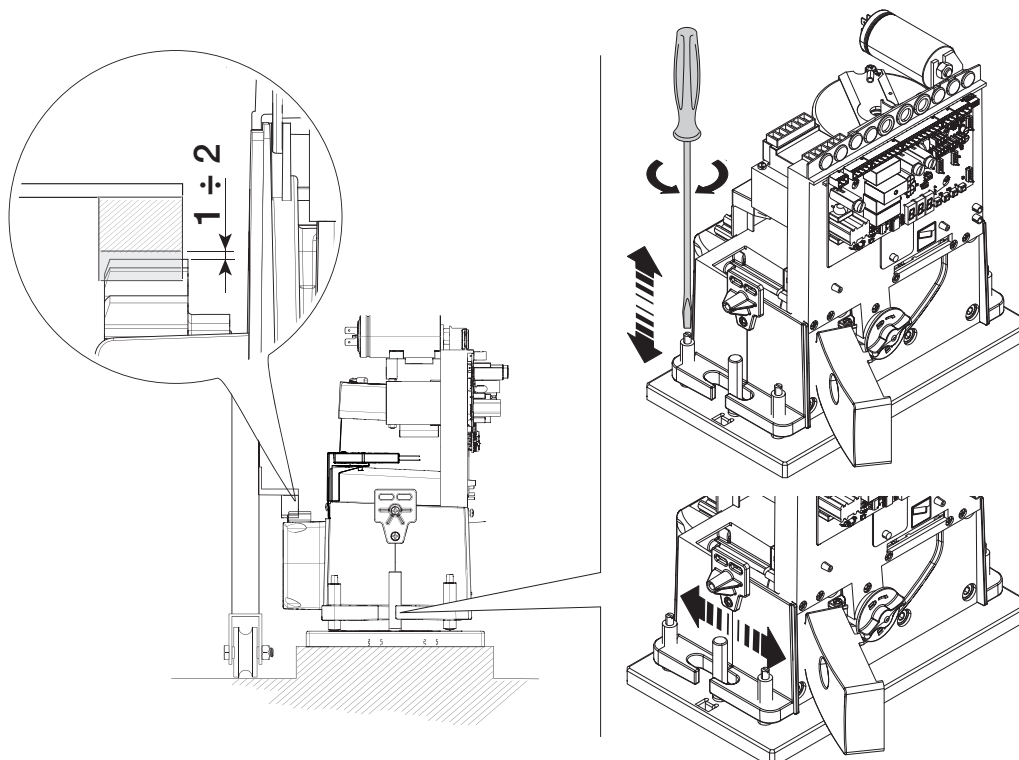


Регулювання відстані між зубчастим колесом і зубчастою рейкою


Відкрийте та закрийте ворота вручну.

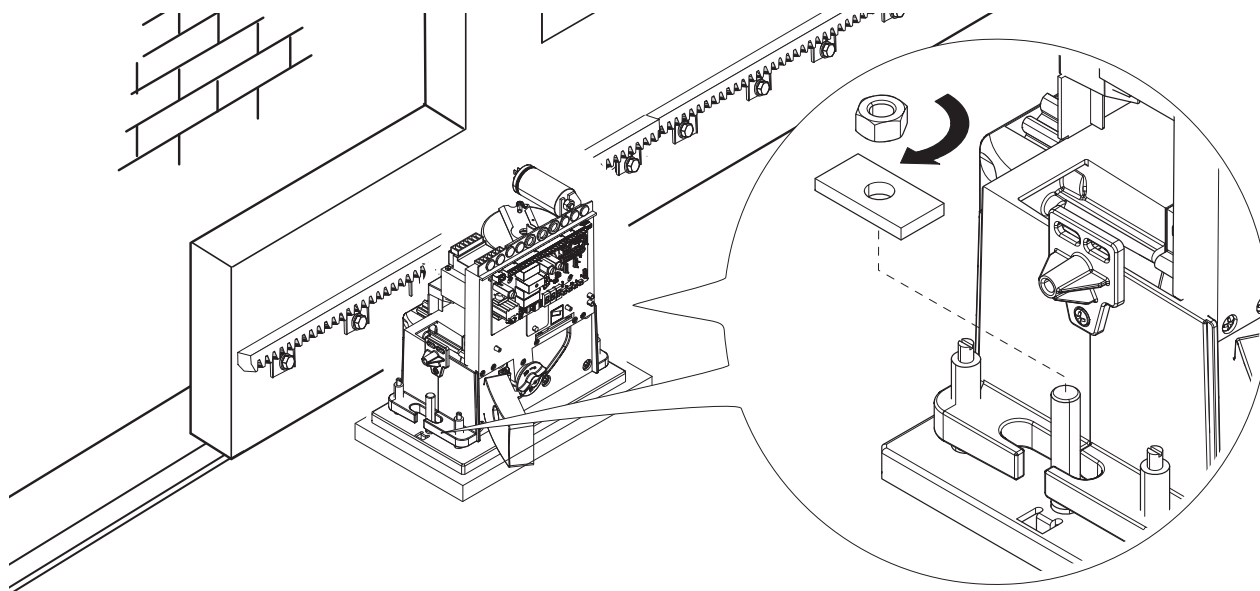
Зафіксуйте відстань між зубчастим колесом і зубчастою рейкою за допомогою гвинтових ніжок (вертикальне регулювання) й петель (горизонтальне регулювання).

 Вага воріт не повинна тиснути на автоматику.



Кріплення автоматики

 Переходьте до кріплення автоматики тільки після того, як відрегульовано відстань між зубчастим колесом та зубчастою рейкою. Закріпіть автоматику на монтажній основі за стопорами й гайками.

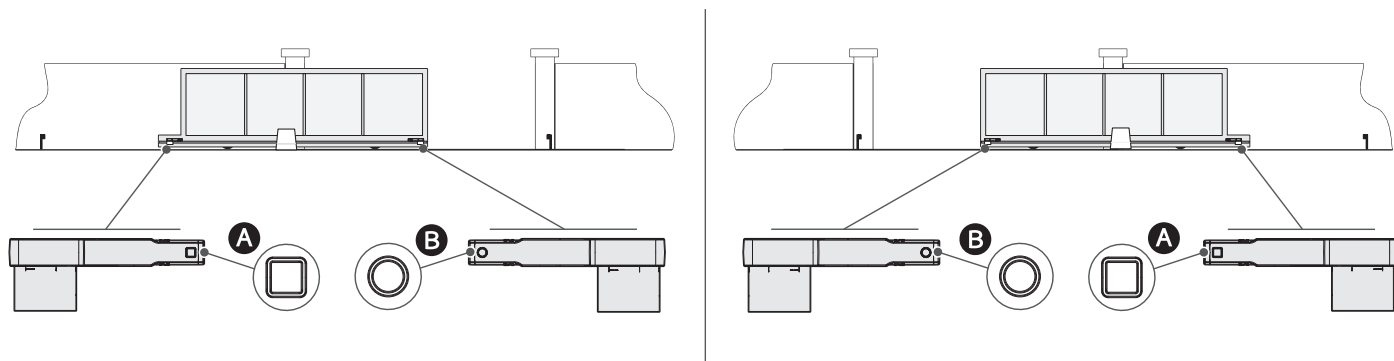


Визначення кінцевих положень із магнітними кінцевими вимикачами

- A** Упор магнітного кінцевого вимикача під час відкриття
- B** Упор магнітного кінцевого вимикача під час закриття

Лівобічна автоматика

Правобічна автоматика

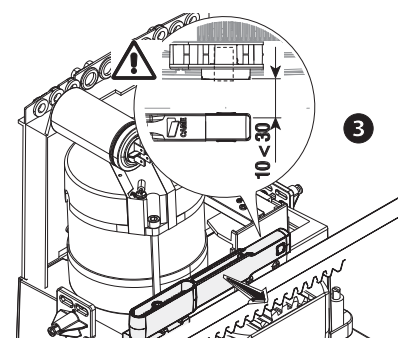
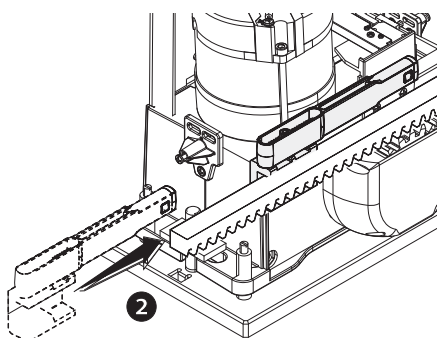
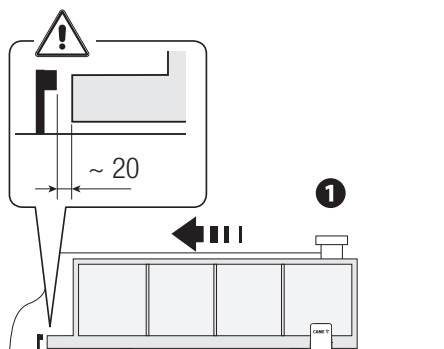


Нижче наведена ілюстрація монтажу кінцевих вимикачів на лівобічному приводі. Правобічний монтаж кінцевих вимикачів слід виконувати симетрично.

Відкрийте ворота.

Встановіть магнітний упор кінцевого вимикача відкриття на зубчасту рейку.

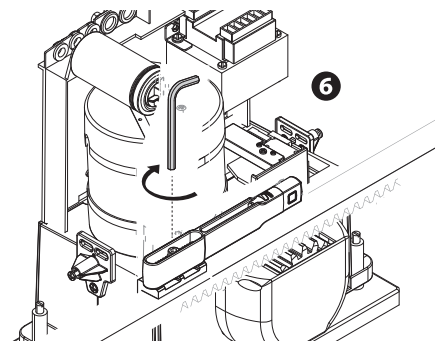
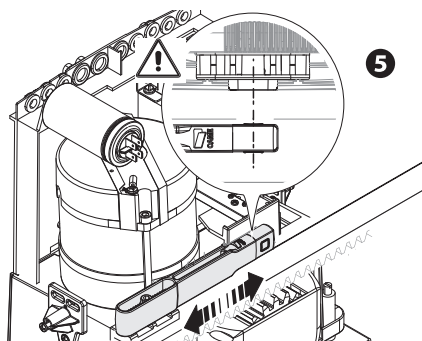
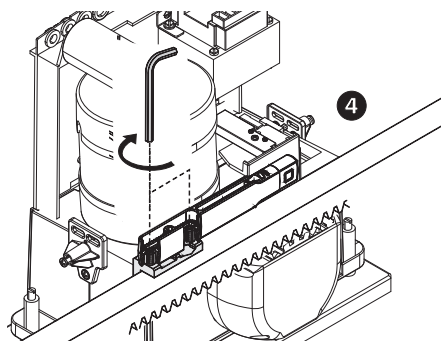
Магніт упору має знаходитися на відстані 10–30 мм від магнітного датчика.



Зафіксуйте кронштейн на зубчастій рейці за допомогою стопорних гвинтів (входять у комплект).

Магніт упору кінцевого вимикача має бути перпендикулярним магнітному датчику.

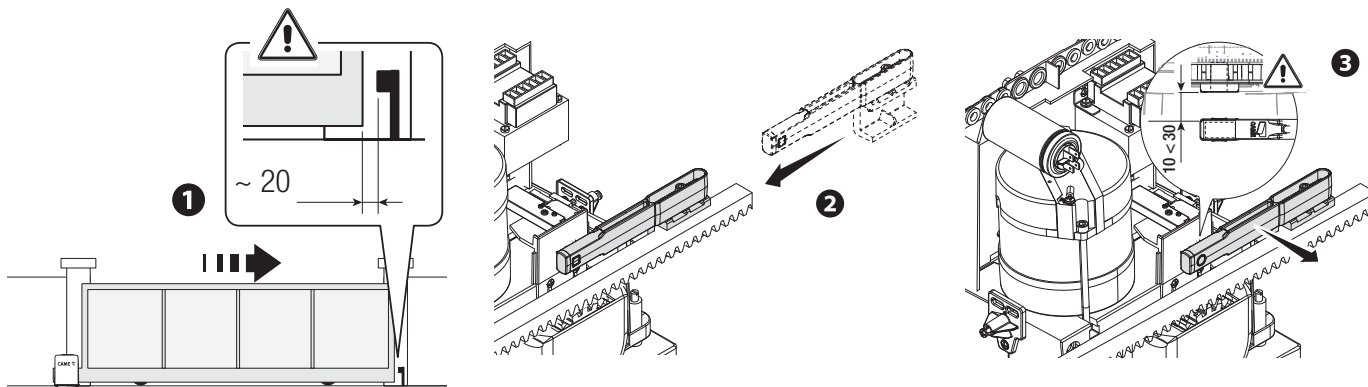
Зафіксуйте упор гвинтом (входить у комплект).



Закрийте ворота.

Встановіть магнітний упор кінцевого вимикача закриття на зубчасту рейку.

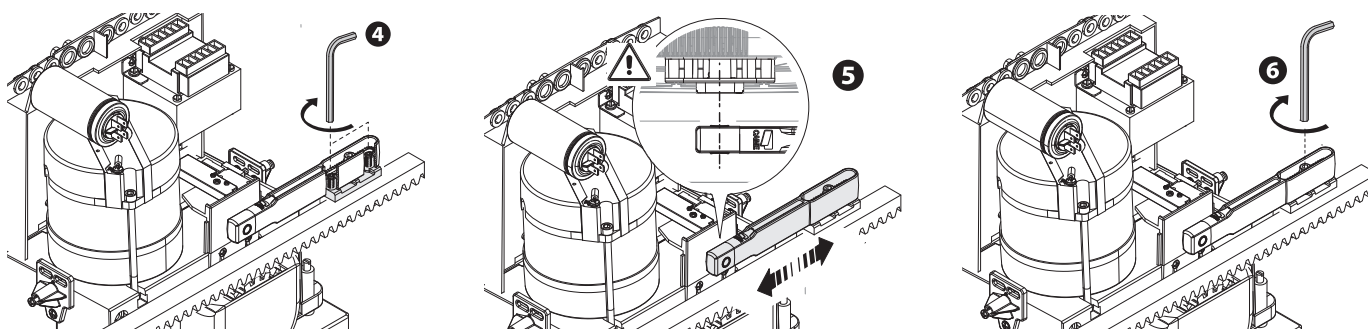
 Магніт упору має знаходитися на відстані 10–30 мм від магнітного датчика.



Зафіксуйте кронштейн на зубчастій рейці за допомогою стопорних гвинтів (входять у комплект).

 Магніт упору кінцевого вимикача має бути перпендикулярним магнітному датчику.

Зафіксуйте упор гвинтом (входить у комплект).



ЕЛЕКТРИЧНІ ПІДКЛЮЧЕННЯ

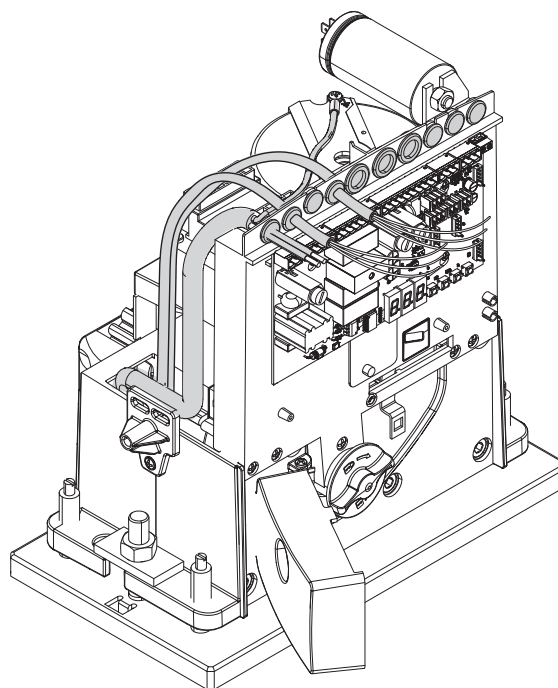
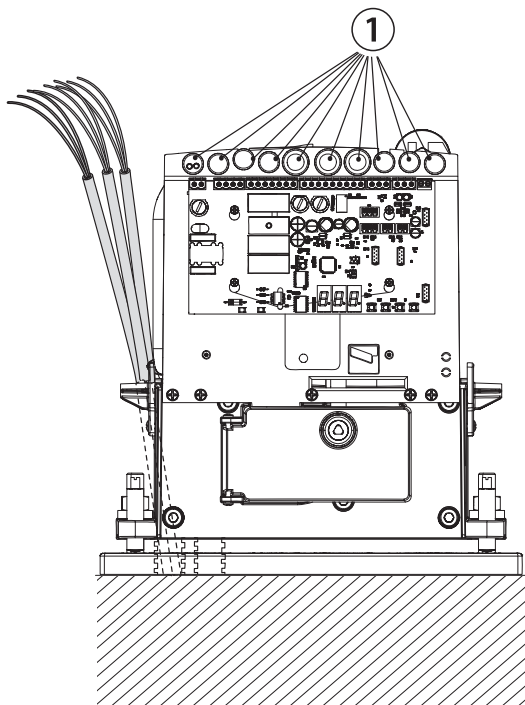
Прокладка електричних кабелів

Виконайте електричні підключення відповідно до діючих норм.

Електричні кабелі не повинні контактувати із компонентами, які можуть нагріватися під час використання (наприклад, приводом і трансформатором).

Для підключення пристроїв до блока керування використовуйте гермовводи. Один із гермовводів має бути призначений безпосередньо для кабелю електроживлення.

1 Гермовводи кронштейну плати

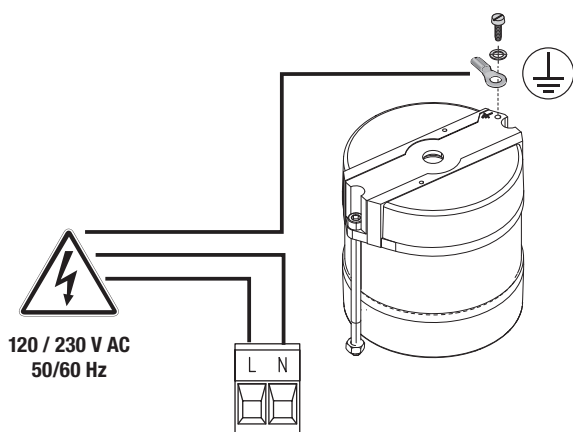


Електричне живлення

На всіх етапах виконання монтажних робіт переконайтесь у відсутності електричного живлення.

⚠ Перед початком робіт із блоком керування від'єднайте систему від електричного живлення й відключіть акумулятори (якщо вони є).

Підключення до електричної мережі (~120/230 В, 50/60 Гц)



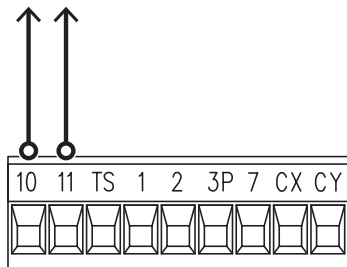
Максимальне навантаження на контакти

| Пристрій | Вихід | Електроживлення (В) | Потужність (Вт) |
|----------------------------------|-------------------|---------------------|-----------------|
| Додаткові пристрої | 10 - 11 | ~24 | 20 |
| Функція додаткової лампи | W - E1 | ~230 | 60 |
| Сигнальна лампа | W - E1 | ~230 | 25 |
| Лампа-індикатор стану автоматики | 11 - FC / 11 - FA | ~24 | 3 |

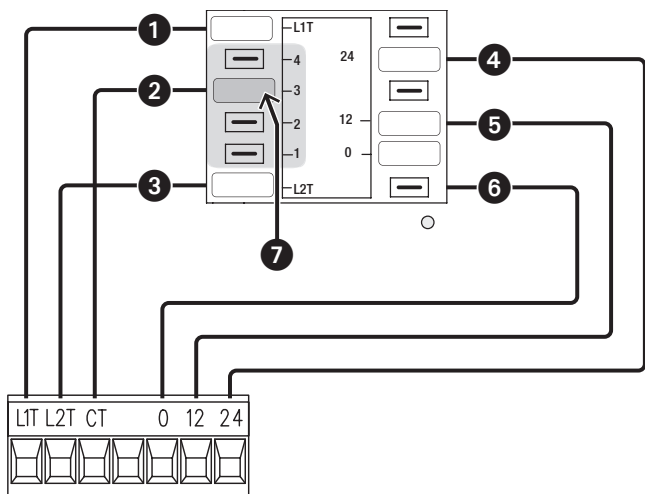
Вихід електричного живлення додаткових пристроїв

За живлення від електромережі вихід забезпечує ~24 В.

📖 Сумарне споживання всіх підключених додаткових пристроїв не має перевищувати 20 Вт.



Обмежувач крутильного моменту



- ❶ Білий провід
- ❷ Чорний кабель
- ❸ Червоний кабель
- ❹ Синій провід
- ❺ Фіолетовий кабель
- ❻ Оранжевий провід
- ❼ 📖 Щоб змінити крутильний момент, встановіть вказану клему в одне з 4 можливих положень: 1 (мін.) – 4 (макс.).

Сигнальні пристрої

❶ Сигнальна лампа

Мигає під час циклів відкриття та закриття воріт.

❷ Функція додаткової лампи

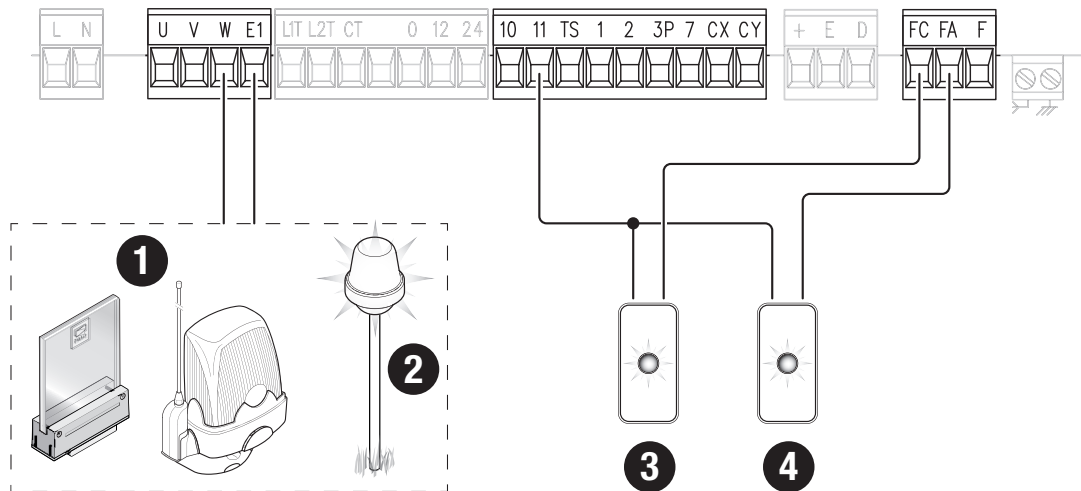
Посилює освітлення зони руху воріт.

❸ Лампа-індикатор стану автоматики

Сигналізує про те, що автоматика відкрита.

❹ Лампа-індикатор стану автоматики

Сигналізує про те, що автоматика закрыта.



Пристрої керування

- ❶ Кодонабірна клавіатура
- ❷ Зчитувач магнітних карт
- ❸ Проксіміті-зчитувач

❹ Кнопка «СТОП» (Н.З. контакти)

Зупиняє ворота та відміняє наступний цикл автоматичного закриття. Щоб відновити рух, скористайтеся пристроєм керування.

📖 Якщо контакт не використовується, його треба вимкнути під час програмування.

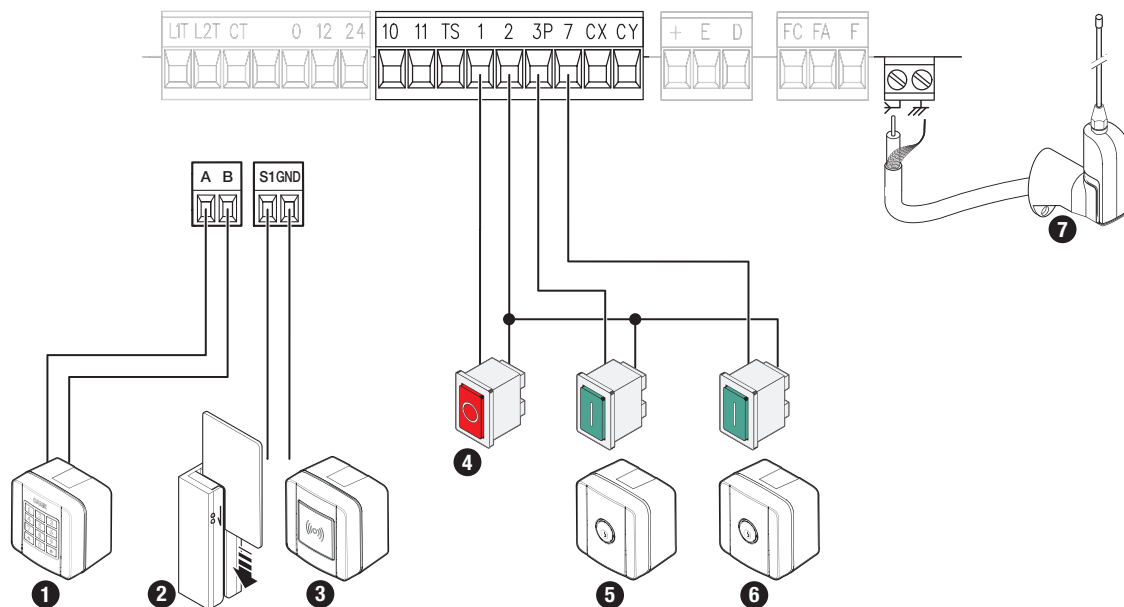
❺ Пристрій керування (Н.Р. контакт)

Функція «ЧАСТКОВЕ ВІДКРИТТЯ»

❻ Пристрій керування (Н.Р. контакт)

Функція «ВІДКРИТИ-ЗАКРИТИ» (покроковий режим) або «ВІДКРИТИ-СТОП-ЗАКРИТИ-СТОП» (послідовний режим)

❼ Антена з кабелем RG58



Пристрої безпеки

На етапі програмування налаштуйте тип дії, яку має виконувати пристрій, підключений до входу.

Підключіть пристрої безпеки до виходів CX та/або CY.

📖 Якщо контакти CX та/або CY не використовуються, їх слід відключити під час програмування.

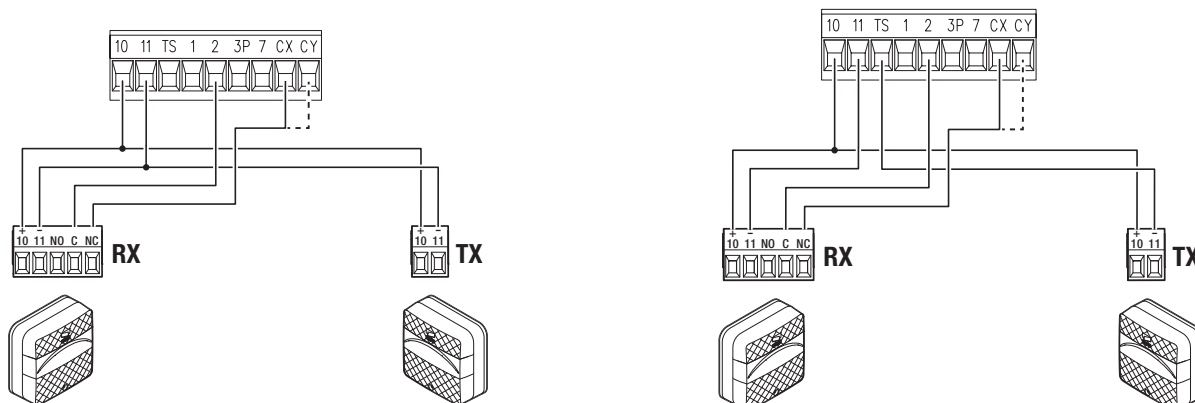
Фотоелементи DELTA

Стандартне підключення

Фотоелементи DELTA

Підключення з автоматичною діагностикою

📖 Див. функція F5 «Автоматична діагностика пристроїв безпеки».



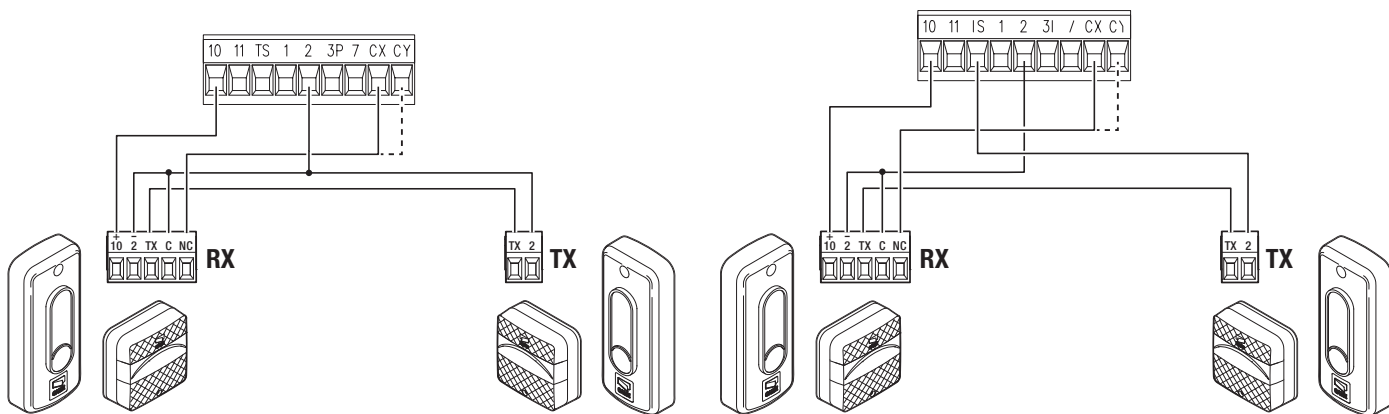
Фотоелементи DIR / DELTA-S

Стандартне підключення

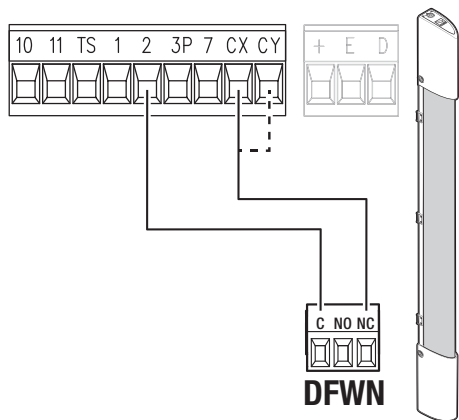
Фотоелементи DIR / DELTA-S

Підключення з автоматичною діагностикою

📖 Див. функція F5 «Автоматична діагностика пристроїв безпеки».

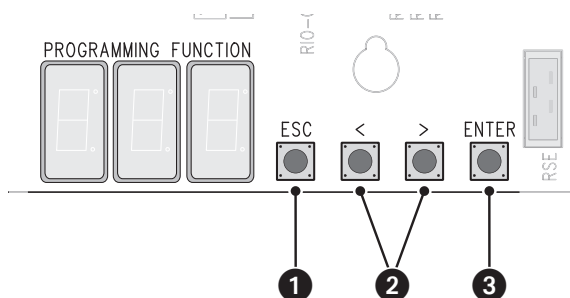


Чутливий профіль DFWN



ПРОГРАМУВАННЯ

Функції кнопок програмування

**1 Кнопка ESC**

Кнопка ESC дає змогу виконати вказані далі дії.
 Вийти з меню
 Відмінити зміни
 Повернутися до попереднього вікна
 Зупинка автоматики

2 Кнопки < >

Кнопки < > дають змогу виконати вказані далі дії.
 Переходити по пунктах меню
 Збільшувати або зменшувати значення обраного параметра
 Закриття або відкриття автоматичної системи

3 Кнопка ENTER

Кнопка ENTER дає змогу виконати вказані далі дії.
 Увійти до меню
 Підтвердити вибір

Ввід в експлуатацію

Виконавши електричні підключення, виконайте ввід системи в експлуатацію. Це може робити лише досвідчений і кваліфікований персонал. Переконайтеся в тому, що робоча зона вільна від будь-яких перешкод. Увімкніть електричне живлення та виконайте програмування. Почніть програмування з наступних функцій.

| | | |
|-----|--------------------|---|
| F54 | Напрямок відкриття | Регулює напрямок відкриття воріт. |
| F1 | Повний стоп | Зупиняє ворота та відмінює наступний цикл автоматичного закриття. Щоб відновити рух, скористайтеся пристроєм керування. |
| A3 | Калібрування руху | Активує автоматичне регулювання руху. |

- Після подачі електричного живлення першим рухом завжди є відкриття; дочекайтеся завершення руху.
- У разі виявлення несправностей чи неполадок у роботі, підозрілого шуму, вібрації або іншої несподіваної поведінки системи негайно натисніть на кнопку «СТОП».
- Якщо блимають три сегменти дисплея, виконайте регулювання руху.

Меню функцій

Повний стоп

Зупиняє ворота та відмінює наступний цикл автоматичного закриття. Щоб відновити рух, скористайтеся пристроєм керування.

| | | |
|----|-------------|-----------------------------|
| F1 | Повний стоп | OFF (за промовчанням) ON |
|----|-------------|-----------------------------|

Вхід CX

Закріплює певну функцію за входом CX.

| | | |
|----|---------|--|
| F2 | Вхід CX | OFF (за промовчанням) C1 = Відкриття під час закриття (фотоелементи) C2 = Закриття під час відкриття (фотоелементи) C3 = Часткова зупинка Тільки за активної функції [Авт. закриття]. C4 = Очікування на усунення перешкоди (фотоелементи) C7 = Відкриття під час закриття (чутливі профілі) C8 = Закриття під час відкриття (чутливі профілі) r7 = Відкриття під час закриття (резистивні чутливі профілі 8K2) r8 = Закриття під час відкриття (резистивні чутливі профілі 8K2) |
|----|---------|--|

Вхід CY

Закріплює певну функцію за входом CY.

| | | |
|----|---------|--|
| F3 | Вхід CY | OFF (за промовчанням) C1 = Відкриття під час закриття (фотоелементи) C2 = Закриття під час відкриття (фотоелементи) C3 = Часткова зупинка Тільки за активної функції [Авт. закриття]. C4 = Очікування на усунення перешкоди (фотоелементи) C7 = Відкриття під час закриття (чутливі профілі) C8 = Закриття під час відкриття (чутливі профілі) r7 = Відкриття під час закриття (резистивні чутливі профілі 8K2) r8 = Закриття під час відкриття (резистивні чутливі профілі 8K2) |
|----|---------|--|

Автоматична діагностика пристроїв безпеки

Активує перевірку правильної роботи фотоелементів, підключених до входів, після кожної команди відкриття та закриття.

| | | |
|----|---|--|
| F5 | Автоматична діагностика пристроїв безпеки | OFF (за промовчанням) 1 = CX 2 = CY 4 = CX+CY |
|----|---|--|

Присутність оператора

Якщо функція активна, рух автоматики (відкриття або закриття) переривається, коли відпущено відповідну кнопку на пристрої керування.

 Активація функції вимикає всі інші пристрої керування.

| | | |
|----|-----------------------|-----------------------------|
| F6 | Присутність оператора | OFF (за промовчанням) ON |
|----|-----------------------|-----------------------------|

Режим керування для контактів 2-7

Закріплює режим керування за пристроєм, підключеним до контактів 2-7.

| | | |
|----|-----------------------------------|--|
| F7 | Режим керування для контактів 2-7 | 0 = Покроковий режим (за промовчанням) 1 = Послідовний режим 2 = Відкрити 3 = Закрити |
|----|-----------------------------------|--|

Режим керування для контактів 2-3P

Закріплює режим керування за пристроєм, підключеним до контактів 2-3P.

| | | |
|----|------------------------------------|--|
| F8 | Режим керування для контактів 2-3P | 0 = Часткове відкриття (за промовчанням) 1 = Відкрити |
|----|------------------------------------|--|

Виявлення перешкоди за зупиненого приводу

Якщо функція активна, ворота залишаються нерухомими, коли пристрої безпеки виявляють перешкоду. Функція діє при закритих воротах, відкритих воротах або після натискання кнопки «Стоп».

| | | |
|----|---|-----------------------------|
| F9 | Виявлення перешкоди за зупиненого приводу | OFF (за промовчанням) ON |
|----|---|-----------------------------|

Енкодер

Керує уповільненнями, виявленням перешкод і чутливістю автоматики.

| | | |
|-----|---------|-----------------------------|
| F11 | Енкодер | OFF ON (за промовчанням) |
|-----|---------|-----------------------------|


Тип датчика

Налаштуйте тип пристрою керування.

| | | |
|-----|-------------|---|
| F14 | Тип датчика | 0 = Проксіміті-зчитувач 1 = Кодонабірна клавіатура (за промовчанням) |
|-----|-------------|---|


Функція додаткової лампи

Дає змогу обрати режим роботи освітлювального пристрою, підключеного до виходу.

| | | |
|-----|--------------------------|--|
| F18 | Функція додаткової лампи | 0 = Сигнальна лампа (за промовчанням) 1 = Лампа циклічного вмикання.  Лампа залишається виключеною, якщо не встановлено час автоматичного закриття. |
|-----|--------------------------|--|

Автоматичне закриття


Встановлює час, який повинен пройти, перш ніж активується автоматичне закриття після досягнення кінцевого положення відкриття.

 Функція не активується у випадку спрацювання пристроїв безпеки через виявлену перешкоду, після натискання кнопки «Стоп» або в разі відключення електроенергії.

| | | |
|-----|---------------|--|
| F19 | Авт. закриття | OFF (за промовчанням) Від 1 до 180 секунд |
|-----|---------------|--|

Автоматичне закриття після часткового відкриття

Встановлює час, який повинен пройти, перш ніж активується автоматичне закриття після надання команди часткового відкриття.

 Функція не активується у випадку спрацювання пристроїв безпеки через виявлену перешкоду, після натискання кнопки «Стоп» або в разі відключення електроенергії.

 Не вимикайте цю функцію [Авт. закриття].

| | | |
|-----|---------------------|--|
| F20 | Часткове авт. закр. | OFF Від 1 до 180 секунд (10 секунд за промовчанням) |
|-----|---------------------|--|

Час попереднього увімкнення сигнальної лампи

Встановлює час попереднього увімкнення перед кожним робочим циклом.

| | | |
|-----|--|---|
| F21 | Час попереднього увімкнення сигнальної лампи | OFF (за промовчанням) Від 1 до 10 секунд |
|-----|--|---|

Швидкість уповільнення під час відкриття

Встановлює швидкість уповільнення під час відкриття (у відсотковому відношенні до максимальної швидкості).

 Ця функція доступна тільки у випадку активації функції [Енкодер].

| | | |
|------------|---|--|
| F30 | Швидкість уповільнення під час відкриття | OFF (за промовчанням) 1 = Високе 2 = Середнє 3 = Низьке |
|------------|---|--|

Чутливість під час руху

Функція дозволяє регулювати чутливість системи виявлення перешкод під час руху.

 Ця функція доступна тільки у випадку активації функції [Енкодер].

| | | |
|------------|--------------------------------|--|
| F34 | Чутливість під час руху | від 10 % до 100 % (за промовчанням 100 %) - 10 % = макс. чутливість – 100 % = мін. чутливість |
|------------|--------------------------------|--|

Чутливість уповільнення

Функція регулює чутливість системи виявлення перешкод під час уповільнення.

 Ця функція доступна тільки у випадку активації функції [Енкодер].

| | | |
|------------|--------------------------------|--|
| F35 | Чутливість уповільнення | від 10 % до 100 % (за промовчанням 100 %) - 10 % = макс. чутливість – 100 % = мін. чутливість |
|------------|--------------------------------|--|

Точка часткового відкриття

Встановлює положення часткового відкриття воріт у відсотках до повного ходу.

 Ця функція доступна тільки у випадку активації функції [Енкодер].

| | | |
|------------|---------------------------------------|---|
| F36 | Положення часткового відкриття | від 10 % до 80 % (80 % за промовчанням) |
|------------|---------------------------------------|---|

Точка початку уповільнення під час відкриття

Встановлює точку початку уповільнення під час відкриття (у відсотковому відношенні до повного ходу).

 Ця функція доступна тільки у випадку активації функції [Енкодер].

| | | |
|------------|---|--|
| F37 | Положення уповільнення відкриття | Від 5 % до 30 % (15 % за промовчанням) |
|------------|---|--|

Точка початку уповільнення під час закриття

Встановлює точку початку уповільнення під час закриття (у відсотковому відношенні до повного ходу).

 Ця функція доступна тільки у випадку активації функції [Енкодер].

| | | |
|------------|--|--|
| F38 | Положення уповільнення закриття | Від 5 % до 30 % (15 % за промовчанням) |
|------------|--|--|

Активация поштовху робочого циклу

Для збільшення штовхального зусилля під час відкриття та закриття.

| | | |
|------------|--|-----------------------------|
| F48 | Активация поштовху робочого циклу | OFF (за промовчанням) ON |
|------------|--|-----------------------------|

RSE

Налаштовує функцію, яку повинна виконувати плата, підключена до роз'єму RSE.

| | | |
|------------|------------|--|
| F49 | RSE | OFF (за промовчанням) 1 = Парний режим 3 = CRP |
|------------|------------|--|

Збереження даних

Зберігайте дані користувачів, налаштування за часом та налаштувань на пристрої запам'ятовування (карті пам'яті або USB-накопичувачі).

 Функція відображається тільки тоді, коли накопичувач вставлений до порту USB або карта пам'яті вставлена до плати керування.

| | | |
|------------|-------------------------|-----------------------------|
| F50 | Збереження даних | OFF (за промовчанням) ON |
|------------|-------------------------|-----------------------------|

Зчитування даних

Завантажують дані користувачів, таймінгу та налаштувань із пристрою запам'ятовування (карти пам'яті або USB-накопичувача).

 Функція відображається тільки тоді, коли накопичувач вставлений до порту USB або карта пам'яті вставлена до плати керування.

| | | |
|------------|-------------------------|-----------------------------|
| F51 | Зчитування даних | OFF (за промовчанням) ON |
|------------|-------------------------|-----------------------------|

Передача параметрів від провідного приводу (MASTER) до підпорядкованого (SLAVE)

Активує сумісне використання параметрів, запрограмованих на провідних воротах (Master), підпорядкованими воротами (Slave).

 Ця функція доступна тільки у випадку активації функції [RSE].

| | | |
|------------|--|-----------------------------|
| F52 | Передача параметрів від провідного приводу (MASTER) до підпорядкованого (SLAVE) | OFF (за промовчанням) ON |
|------------|--|-----------------------------|

Напрямок відкриття

Регулює напрямок відкриття воріт.

| | | |
|------------|---------------------------|---|
| F54 | Напрямок відкриття | 0 = Ліворуч (за промовчанням) 1 = Праворуч |
|------------|---------------------------|---|

Адреса CRP

Надає унікальний ідентифікаційний код (адресу CRP) платі керування. Функція необхідна у випадку підключення декількох автоматичних систем через CRP.

| | | |
|------------|-------------------|--------------|
| F56 | Адреса CRP | від 1 до 255 |
|------------|-------------------|--------------|

Швидкість RSE

Встановлює швидкість з'єднання для системи віддаленого доступу для порту RSE.

| | | |
|------------|----------------------|--|
| F63 | Швидкість RSE | 0 = 1200 біт/с 1 = 2400 біт/с 2 = 4800 біт/с 3 = 9600 біт/с 4 = 14400 біт/с 5 = 19200 біт/с 6 = 38400 біт/с (за промовчанням) 7 = 57600 біт/с 8 = 115200 біт/с |
|------------|----------------------|--|

RIO ED T1

Дає змогу закріпити одну з передбачених функцій за бездротовим пристроєм безпеки.

 Функція доступна тільки в тому випадку, коли використовується інтерфейсна плата бездротових пристроїв.

| | | |
|-----|-----------|---|
| F65 | RIO ED T1 | OFF (за промовчанням) P0 = Зупиняє ворота та відміняє наступний цикл автоматичного закриття. Щоб відновити рух, скористайтеся пристроєм керування. P7 = Відкриття під час закриття. P8 = Закриття під час відкриття. |
|-----|-----------|---|

RIO ED T2

Дає змогу закріпити одну з передбачених функцій за бездротовим пристроєм безпеки.

 Функція доступна тільки в тому випадку, коли використовується інтерфейсна плата бездротових пристроїв.

| | | |
|-----|-----------|---|
| F66 | RIO ED T2 | OFF (за промовчанням) P0 = Зупиняє ворота та відміняє наступний цикл автоматичного закриття. Щоб відновити рух, скористайтеся пристроєм керування. P7 = Відкриття під час закриття. P8 = Закриття під час відкриття. |
|-----|-----------|---|

RIO PH T1

Дає змогу закріпити одну з передбачених функцій за бездротовим пристроєм безпеки.

 Функція доступна тільки в тому випадку, коли використовується інтерфейсна плата бездротових пристроїв.

| | | |
|-----|-----------|---|
| F67 | RIO PH T1 | OFF (за промовчанням) P1 = Відкриття під час закриття. P2 = Закриття під час відкриття. P3 = Часткова зупинка. P4 = Очікування на усунення перешкоди. |
|-----|-----------|---|

RIO PH T2

Дає змогу закріпити одну з передбачених функцій за бездротовим пристроєм безпеки.

 Функція доступна тільки в тому випадку, коли використовується інтерфейсна плата бездротових пристроїв.

| | | |
|-----|-----------|---|
| F68 | RIO PH T2 | OFF (за промовчанням) P1 = Відкриття під час закриття. P2 = Закриття під час відкриття. P3 = Часткова зупинка. P4 = Очікування на усунення перешкоди. |
|-----|-----------|---|


Тривалість часткового відкриття

Регулює час відкриття воріт.

| | | |
|-----|---------------------------------|---|
| F71 | Тривалість часткового відкриття | Від 5 до 40 секунд (5 секунд за промовчанням) |
|-----|---------------------------------|---|

Новий користувач

Дає змогу запам'ятати до 250 користувачів та закріпити за кожним із них певну функцію.

 Процедуру можна виконати за допомогою брелока-передавача або іншого пристрою керування. Плати, що контролюють пристрої керування (AF, R700, R800), повинні знаходитися у відповідних роз'ємах.

 Завантажте з порталу docs.came.com модуль «СПИСОК ЗАРЕЄСТРОВАНИХ КОРИСТУВАЧІВ», набравши L20180423.

| | | |
|----|------------------|--|
| U1 | Новий користувач | <p>1 = Покроковий режим 2 = Послідовний режим 3 = Відкрити 4 = Часткове відкриття</p> <p>Оберіть функцію, яку треба закріпити за користувачем. Натисніть ENTER для підтвердження. Буде потрібно ввести код користувача. Відправте код із пристрою керування. Повторіть процедуру для введення інших користувачів.</p> |
|----|------------------|--|

Видалення користувача

Видалення одного із зареєстрованих користувачів.

| | | |
|----|-----------------------|---|
| U2 | Видалення користувача | <p>Скориставшись стрілками, оберіть номер користувача, якого треба видалити. Також можна скористатися пристроєм керування, закріпленим за користувачем, якого треба видалити. Натисніть ENTER для підтвердження. На підтвердження успішного видалення з'явиться напис «CLR».</p> |
|----|-----------------------|---|


Видалити всіх

Видалення всіх зареєстрованих користувачів.

| | | |
|----|---------------|--|
| U3 | Видалити всіх | <p>OFF (за промовчанням) ON</p> |
|----|---------------|--|

Розпізнання радіокоду

Дає змогу обрати тип радіокодування передавачів, які можуть управляти автоматикою.

 Після обрання типу радіокодування передавачів [Динамічний код] або [Ключовий блок TW], передавачі з іншим типом кодування, які було збережено в пам'яті до того, видаляються.

| | | |
|----|-----------------------|---|
| U4 | Розпізнання радіокоду | <p>1 = Всі радіодекодуери (за промовчанням) 2 = Динамічний код 3 = Ключовий блок TW</p> |
|----|-----------------------|---|

Тип приводу

Встановлює тип електроприводу.

| | | |
|----|-------------|---|
| A1 | Тип приводу | <p>1 = BX704 2 = BX708</p> |
|----|-------------|---|

Калібрування руху

Активує автоматичне регулювання руху.

 Ця функція доступна тільки у випадку активації функції [Енкодер].

| | | |
|----|-------------------|--|
| A3 | Калібрування руху | <p>OFF (за промовчанням) ON</p> |
|----|-------------------|--|

Скидання параметрів

Відновлює заводські налаштування за винятком таких функцій: [Радіодекодер], [Тип приводу] та налаштування стосовно калібрування ходу.

| | | |
|----|---------------------|-----------------------------|
| A4 | Скидання параметрів | OFF (за промовчанням) ON |
|----|---------------------|-----------------------------|

Лічильник робочих циклів

Дає змогу відобразити кількість робочих циклів, виконаних автоматикою.

| | | |
|----|--------------------------|--|
| A5 | Лічильник робочих циклів | 001 = 100 циклів 010 = 1000 циклів 100 = 10000 циклів 999 = 99900 циклів CSI = Технічне обслуговування |
|----|--------------------------|--|

Версія прошивки

Відображає номер встановленої версії прошивки та графічного інтерфейсу користувача.

| | | |
|----|-----------------|--|
| H1 | Версія прошивки | |
|----|-----------------|--|

Експорт/імпорт даних

Дані користувачів і налаштування системи можна зберегти на КАРТІ ПАМ'ЯТІ.

Збережені дані можна знову використати на іншій платі керування для налаштування того ж самого режиму роботи, але іншої системи.

⚠ ОБОВ'ЯЗКОВО ВИМКНІТЬ ЕЛЕКТРИЧНЕ ЖИВЛЕННЯ, перш ніж вставляти або виймати КАРТУ ПАМ'ЯТІ.

1 Вставте КАРТУ ПАМ'ЯТІ в спеціальний роз'єм на платі керування.

2 Натисніть кнопку «Enter» для початку програмування.

3 За допомогою стрілок виберіть бажану функцію.

📖 Функції відображаються тільки тоді, коли КАРТА ПАМ'ЯТІ вставлена в плату керування

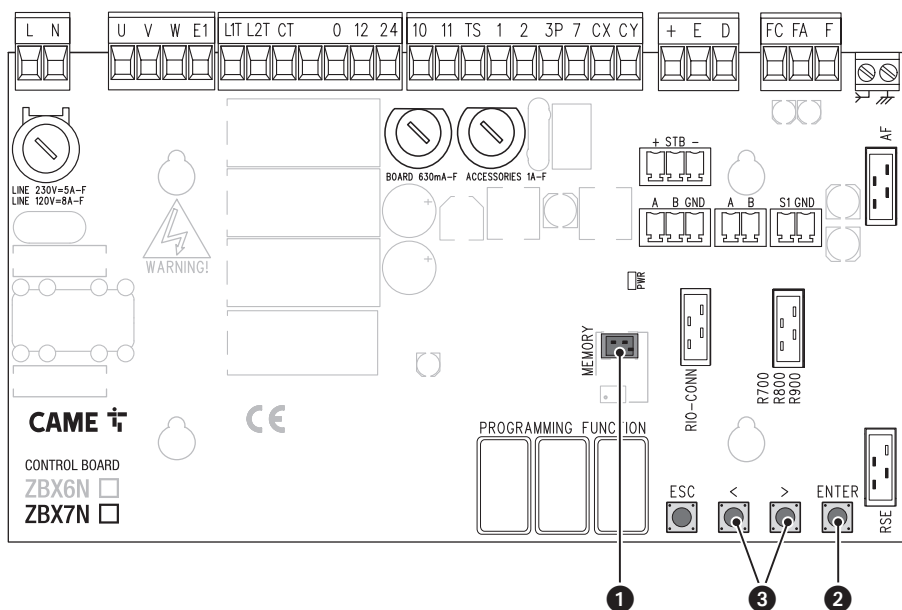
- Збереження даних

Зберігайте дані користувачів, налаштування за часом та налаштувань на пристрої запам'ятовування (карті пам'яті або USB-накопичувачі).

- Зчитування даних

Завантажуйте дані користувачів, таймінгу та налаштувань із пристрою запам'ятовування (карти пам'яті або USB-накопичувача).

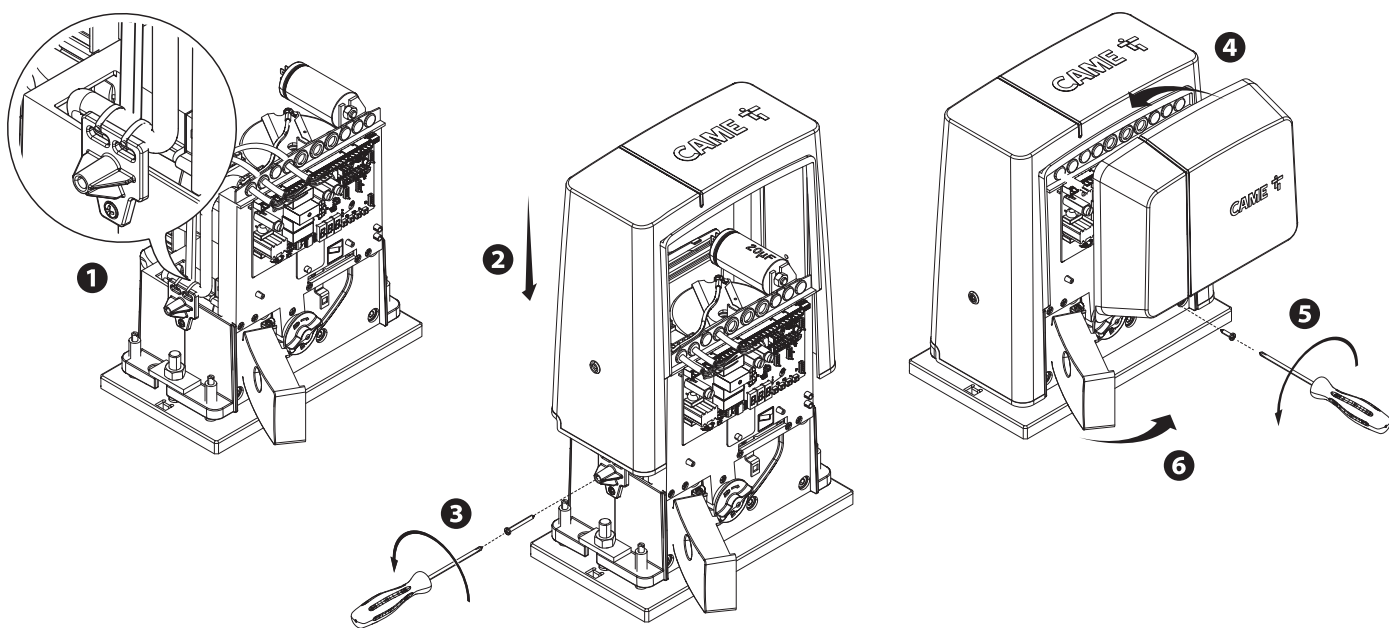
📖 Завершивши збереження й завантаження даних, витягніть КАРТУ ПАМ'ЯТІ.



ПОВІДОМЛЕННЯ ПРО ПОМИЛКИ

| | |
|-----|---|
| E1 | Помилка регулювання |
| E2 | Помилка калібрування |
| E3 | Помилка пошкодження енкодера |
| E4 | Помилка збою автоматичної діагностики |
| E7 | Помилка часу роботи |
| E8 | Помилка: дверцята механізму розблокування відкриті Переконайтесь, що запобіжник додаткових пристроїв не перегорів. |
| E9 | Виявлено перешкоду під час закриття |
| E10 | Виявлено перешкоду під час відкриття |
| E11 | Перевищено максимальну кількість послідовно виявлених перешкод |
| E15 | Помилка сумісності брелока-передавача |
| E17 | Помилка відсутності зв'язку з бездротовою системою |
| E18 | Помилка не налаштованої бездротової системи |

ЗАВЕРШАЛЬНІ ДІЇ



РОБОТА В ПАРНОМУ РЕЖИМІ

Єдине керування двома підключеними автоматичними системами.

Електричні підключення

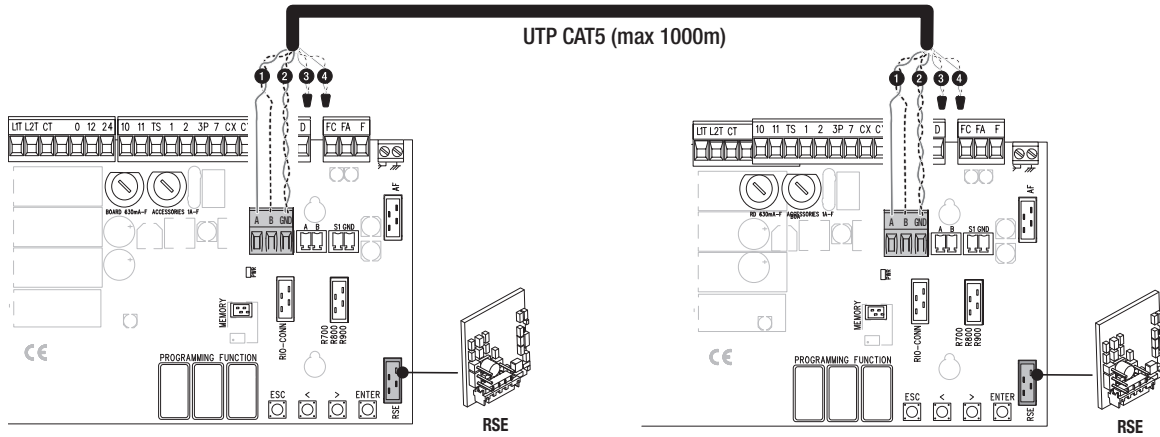
Підключіть дві плати керування, скориставшись кабелем типу UTP CAT 5.

Вставте плату RSE в роз'єми на обох платах керування.

Перейдіть до електричного підключення пристроїв і аксесуарів.

📖 Пристрої та аксесуари підключаються до плати керування, яка працюватиме в режимі MASTER.

📖 Відомості щодо виконання електричних підключень пристроїв і аксесуарів див. у розділі «ЕЛЕКТРИЧНІ ПІДКЛЮЧЕННЯ».



Програмування

📖 Всі описані далі процедури програмування виконуються тільки на платі керування, яка працюватиме в режимі MASTER.

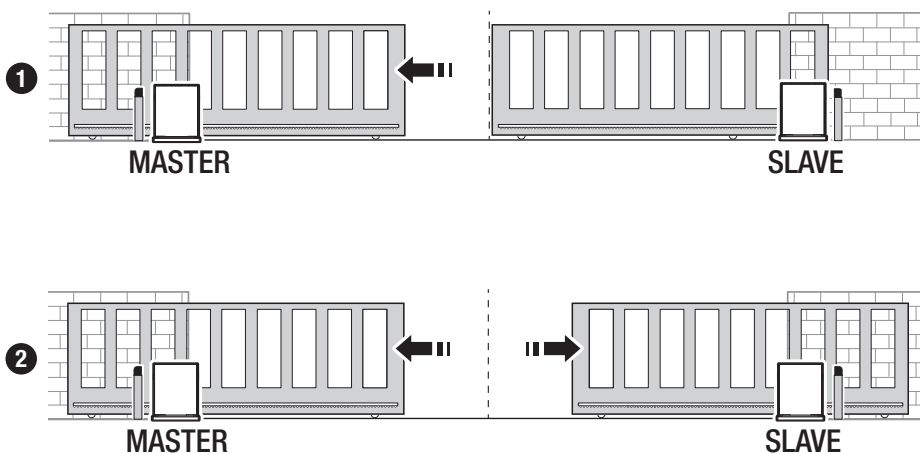
| | | |
|-----|---|--|
| F49 | RSE | Налаштовує функцію, яку повинна виконувати плата, підключена до роз'єму RSE. |
| F54 | Напрямок відкриття | Регулює напрямок відкриття воріт. |
| F52 | Передача параметрів від провідного приводу (MASTER) до підпорядкованого (SLAVE) | Активує сумісне використання параметрів, запрограмованих на провідних воротах (Master), підпорядкованими воротами (Slave). |
| A3 | Калібрування руху | Активує автоматичне регулювання руху. |

Збереження користувачів у пам'яті

📖 Всі описані далі процедури запам'ятовування користувачів виконуються тільки на платі керування, яка працюватиме в режимі MASTER.


Режими роботи

- ❶ Команда «ЧАСТКОВЕ ВІДКРИТТЯ»
- ❷ Команда «ПОКРОКОВИЙ РЕЖИМ» або «ЛИШЕ ВІДКРИТИ»




МСВФ

| Моделі | BX704 | BX708 |
|--------------------------|--------|--------|
| 14 м - 400 кг | 150000 | - |
| 14 м - 800 кг | - | 150000 |
| Монтаж у вітряних місцях | -15% | -15% |

 Значення у відсотках означають, у скільки разів повинна зменшитися кількість циклів у залежності від типу й кількості встановлених додаткових пристроїв.

 Перед виконанням робіт з очищення, технічного обслуговування або заміни деталей слід знеструмувати пристрій.

 В цьому документі містяться інструкції, яких має обов'язково дотримуватися монтувальник під час виконання робіт з технічного обслуговування.

 Якщо пристрій не використовується протягом тривалого часу, наприклад у випадку встановлення в місцях із сезонним режимом роботи, потрібно відключити живлення. Перед повторним включенням необхідно перевірити справність роботи пристрою.

 Інформацію щодо правильного встановлення й регулювання наведено в інструкції з установки виробу.

 Рекомендації з вибору необхідного виробу та аксесуарів можна знайти в каталозі продукції.

 Обов'язково проводьте наведені нижче роботи з технічного обслуговування кожні 10,000 циклів або 6 місяців.

Здійсніть повну перевірку надійності затягування кріпильних елементів.

Змащуйте всі рухомі частини механізму.

Перевіряйте справність роботи пристроїв індикації та безпеки.

Перевіряйте стан спрацювання рухомих частин механізму та справність їх роботи.

Перевіряйте ефективність роботи механізму розблокування, вільно рухаючи стулкою. Стулці нічого не повинно перешкоджати.

Перевірте стан електричних кабелів та їх з'єднань.

Перевіряйте та очищуйте напрямну та зубчасту рейку.

Fabbricante / Manufacturer / Hersteller / Fabricant / Fabricante / Fabricante
/ Wytwórca / Fabrikant

Came S.p.a.

Indirizzo / address / adresse / adresse / dirección / endereço / adres
Via Martiri della Libertà 15 - 31030 Dosson di Casier, Treviso - Italy

CAME 

DICHIARA CHE LE AUTOMAZIONI PER CANCELLO SCORREVOLI / DECLARES THAT THE DRIVES FOR SLIDING GATES /
ERKLÄRT DASS DIE AUTOMATISIERUNGEN FÜR SCHIEBETOURE / DECLARE QUE LES AUTOMATISATIONS POUR
PORTAILS coulissants / DECLARA QUE LAS AUTOMATIZACIONES PARA PUERTAS correderas / DECLARA QUE AS
AUTOMATIZAÇÕES PARA PORTÕES DE CORRER / OSWADCUZA ZE AUTOMATYKA DO BRAM PRZESUWNYCH /
VERKLAART DAT DE AUTOMATISERING VOOR SCHUIFHEKKEN

BX704AGS ; BX708AGS
BX708RGS
BX704ALS ; BX708ALS
BX704AGM ; BX708AGM

SONO CONFORMI ALLE DISPOSIZIONI DELLE SEGUENTI DIRETTIVE / THEY COMPLY WITH THE PROVISIONS OF THE FOLLOWING
DIRECTIVES / DEN VORGABEN DER FOLGENDEN RICHTLINIEN ENTSPRECHEN / SONT CONFORMES AUX DISPOSITIONS
DES DIRECTIVES SUIVANTES / CUMPLEN CON LAS DISPOSICIONES DE LAS SIGUIENTES DIRECTIVAS / ESTÃO DE ACORDO
COM AS DISPOSIÇÕES DAS SEGUINTE DIRECTIVAS / SA ZGODNE Z POSTANOWENIAMI NASTĘPUJĄCYCH DYREKTYW
EUROPEJSKICH / VOLDOEN AAN DE VOORSCHRIFTEN VAN DE VOLGENDE RICHTLIJNEN:

- COMPATIBILITA' ELETTROMAGNETICA / ELECTROMAGNETIC COMPATIBILITY / ELEKTROMAGNETISCHE
VERTRÄGLICHKEIT / COMPATIBILITÉ ÉLECTROMAGNÉTIQUE / COMPATIBILIDAD ELECTROMAGNETICA / COMPATIBILIDADE
ELETTROMAGNETICA / KOMPATYBILNOŚCI ELEKTROMAGNETYCZNEJ / ELEKTROMAGNETISCHE COMPATIBILITEIT : 2014/30/UE.

Riferimento norme armonizzate ed altre norme tecniche / Refer to European regulations and other technical regulations / Harmonisierte
Bezugsnormen und andere technische Vorgaben / Référence aux normes harmonisées et aux autres normes techniques / Referencia normas armonizadas e outras normas técnicas / Referencia de normas armonizadas e outras normas técnicas / Odnosne normy ujednolicone i inne normy techniczne / Gelharmoniseerde en andere technische normen waarnaar is
verwezen

EN 61000-6-2:2005
EN 61000-6-3:2007+A1:2011
EN 62233:2009
EN 60335-1:2012+A11:2014
EN 60335-2-103:2015

RISPETTANO I REQUISITI ESSENZIALI APPLICATI: / MEET THE APPLICABLE ESSENTIAL REQUIREMENTS: / DEN WESENTLIJEN
ANGEWANDTEN ANFORDERUNGEN ENTSPRECHEN: / RESPECTENT LES CONDITIONS REQUISES NECESSAIRES APPLIQUEES:
/ CUMPLEN CON LOS REQUISITOS ESENCIALES APLICADOS: / RESPETAM O REQUISITOS ESSENCIAIS APLICADOS: /
SPEZNIJAJA PODSTAWOWE WYMAGANIE WYRUNKI: / VOLDOEN AAN DE TOEPASBARE MINIMUM EISEN:

1.1.3; 1.1.5; 1.2.1; 1.2.2; 1.2.3; 1.2.6; 1.3.1; 1.3.2; 1.3.4; 1.3.7; 1.3.8.1; 1.4.1; 1.4.2.1; 1.5.1; 1.5.4; 1.5.5; 1.5.6; 1.5.8; 1.5.9;
1.5.10; 1.5.11; 1.5.16; 1.6.1; 1.6.3; 1.6.4; 1.7.1; 1.7.2; 1.7.4

PERSONA AUTORIZZATA A COSTITUIRE LA DOCUMENTAZIONE TECNICA PERTINENTE / PERSON AUTHORISED TO COMPILE THE RELEVANT TECHNICAL DOCUMENTATION /
PERSON DIE BEVOLLMÄCHTIGT IST, DIE RELEVANTEN TECHNISCHEN UNTERLAGEN ZUSAMMENZUSTELLEN / DOCUMENTATION TECHNIQUE SPECIFIQUE D'AUTORISATION
A CONSTITUIRE DE / PERSONA FACULTADA PARA ELABORAR LA DOCUMENTACION TECNICA PERTINENTE / PESSOA AUTORIZADA A CONSTITUIR A DOCUMENTAÇÃO TÉCNICA
PERTINENTE / OSOBA UPOWAZNIANA DO ZREDAGOWANIA DOKUMENTACJI TECHNICZNEJ / DEGENE DIE GEMACHTIGD IS DE RELEVANTE TECHNISCHE DOCUMENTEN
SAMEN TE STELLEN.

CAME S.p.a.

La documentazione tecnica pertinente è stata compilata in conformità all'allegato VIB. / The pertinent technical documentation has been drawn up in compliance with attached
document VIB. / Die relevante technische Dokumentation wurde entsprechend der Anlage VIB. ausgestellt. / La documentation technique spécifique a été remplie conformément à
l'annexe VIB. / La documentación técnica pertinente ha sido redactada en cumplimiento con el anexo VIB. / A documentação técnica pertinente foi preenchida de acordo com o anexo
VIB. / Odnosna dokumentacja techniczna została zredagowana zgodnie z załącznikiem VIB. / De technische documentatie terzake is opgesteld in overeenstemming met de bijlage VIB.

CAME S.p.a. si impegna a trasmettere, in risposta a una richiesta adeguatamente motivata delle autorità nazionali, informazioni pertinenti sulle quasi macchine, e / Came S.p.a., following
a duly motivated request from the national authorities, undertakes to provide information related to the quasi machines, and / Die Firma Came S.p.a. verpflichtet sich auf eine angemessen
motivierten Anfrage der staatlichen Behörden Informationen über die unvollständigen Maschinen, zu übermitteln, und / Came S.p.a. s'engage à transmettre, en réponse à une demande
bien fondée de la part des autorités nationales, les renseignements relatifs aux quasi machines / Came S.p.a. se compromet a transmitir, como respuesta a una solicitud adecuadamente
fundada por parte de las autoridades nacionales, informaciones relacionadas con las cuasimáquinas / Came S.p.a. compromete-se em transmitir, em resposta a uma solicitação motivada
apropriadamente pelas autoridades nacionais, informações pertinentes às partes que compoem máquinas / Came S.p.a. zobowiązuje się do udzielenia informacji dotyczących maszyn
nieukończonych w odpowiedzi umotywowana prośba, złożona przez kompetentne organy państwowe / Came S.p.a. verbindt zich ertoe om op met redenen omkleed verzoek van de
nationale autoriteiten de relevante informatie voor de niet voltooidde machine te verstrekken.

VIETA / FORBIDS / VERBIETET / INTERDIT / PROHIBE / PROHIBE / ZABRANIA SIE / VERBIEDT

la messa in servizio finché la macchina finale in cui deve essere incorporata non è stata dichiarata conforme, se del caso alla 2006/42/CE. / commissioning of the above mentioned until such
moment when the final machine into which they must be incorporated, has been declared compliant, if pertinent, to 2006/42/CE / die Inbetriebnahme bevor die „Endmaschine“ in die die
unvollständige Maschine eingebaut wird, als konform erklärt wurde, gegebenenfalls gemäß der Richtlinie 2006/42/EU. / la mise en service tant que la machine finale dans laquelle elle doit
être incorporée n'a pas été déclarée conforme, le cas échéant, à la norme 2006/42/CE. / la puesta en servicio hasta que la máquina final en la que será incorporada no haya sido declarada
de conformidad de acuerdo a la 2006/42/CE / a colocação em funcionamento, até que a máquina final, onde devem ser incorporadas, não for declarada em conformidade, se de acordo
com a 2006/42/CE. / Uchodzenie urzadzenia do czasu, kiedy maszyna, do której ma być wbudowany, nie zostanie oceniona jako zgodna z wymogami dyrektywy 2006/42/WE, jeśli taka
procedura była konieczna, / deze in werking te stellen zolang de eindmachine waarin de niet voltooidde machine moet worden ingebouwd in overeenstemming is verklaard, indien toepasselijk
met de richtlijn 2006/42/EG.

Dosson di Casier (TV)
24 Giugno / June / Juni / Juin / Junio
/ Junho / Czerwcu / Juni 2019

Chief Technology Officer
(Special proxy holder)

Roberto Mottola



Fascicolo tecnico a supporto / Supporting technical dossier / Unterstützung technische Dossier / soutien dossier technique / apoyo expediente
técnico / apoiar dossier técnico / wspieranie dokumentacji technicznej / ondersteunende technische dossier: 801MS-0020

Came S.p.a.

Via Martiri della Libertà, 15 - 31030 Dosson di Casier - Treviso - Italy - Tel. (+39) 0422 4940 - Fax (+39) 0422 4941
info@came.it - www.came.com

Cap. Soc. 1.610.000,00 € - C.F. e P.I. 03481280265 - VAT IT 03481280265 - REA TV 275359 - Reg Imp. TV 03481280265

CAME 

CAME S.P.A.

Via Martiri della Libertà, 15
31030 - Dosson di Casier
Treviso - Italy (Italia)
Тел. (+39) 0422 4940
Факс (+39) 0422 4941

CAME.COM