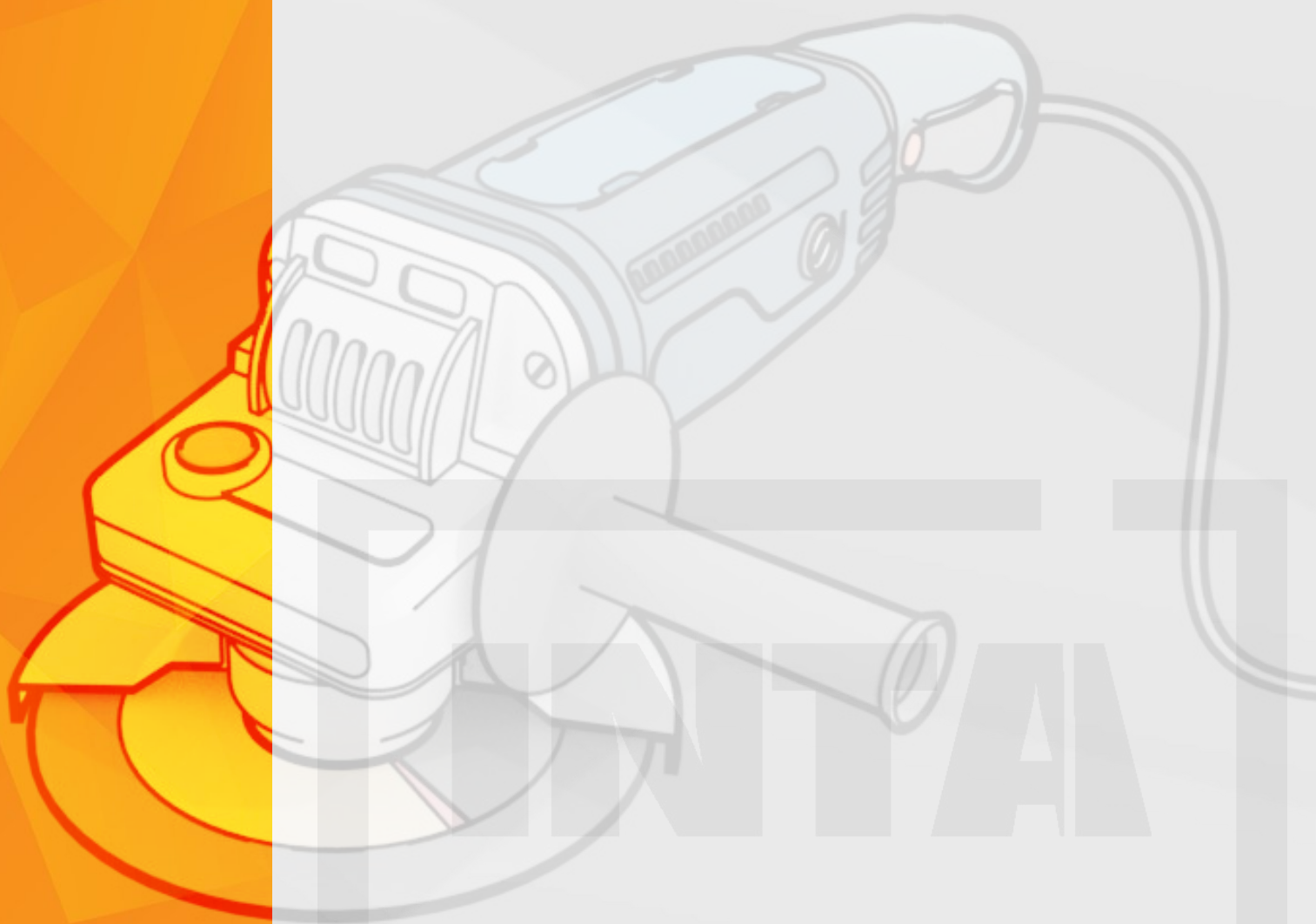


БЕЗОПАСНОСТЬ И СРЕДСТВА ЗАЩИТЫ

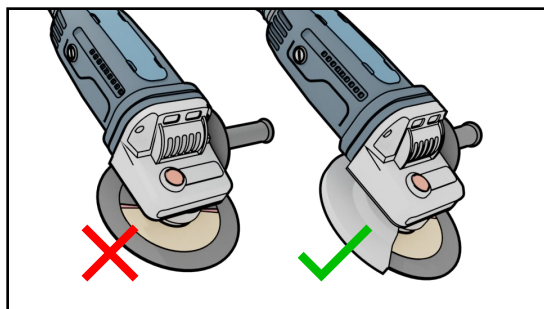
при работе с угловой шлифовальной машиной



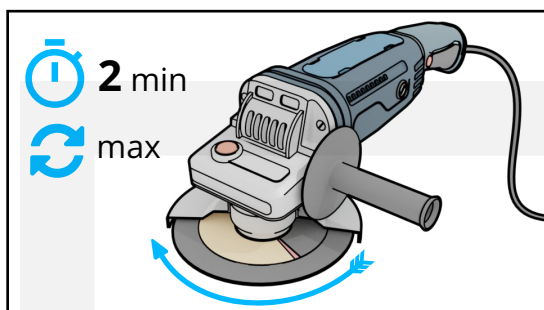
БЕЗОПАСНОСТЬ ПРЕВЫШЕ ВСЕГО!

Иногда УШМ (болгарка) создает обманчивую иллюзию легкости эксплуатации, особенно для неопытных специалистов.

Компания ИНТА заботится о безопасности своих клиентов при работе с абразивными материалами, поэтому настоятельно рекомендует применять средства индивидуальной защиты и следовать рекомендациям наших специалистов при подборе абразива.



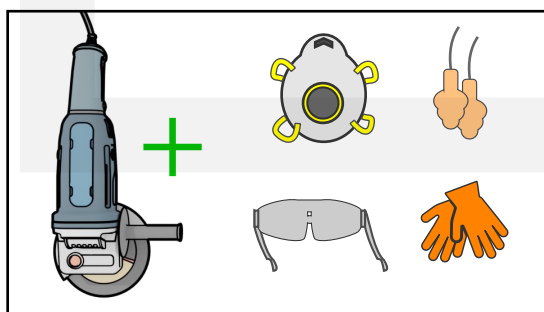
Обязательно! Работая с УШМ должен быть установлен и надежно зафиксирован защитный кожух, чтобы преграждать поток летящих раскаленных частиц.



Перед началом работы, проверьте инструмент на холостом ходу и максимальных оборотах в течение 2 минут, диск должен свободно вращаться, не задевая кожуха, с умеренной вибрацией.



Позаботьтесь о своей правильной экипировке: выберите плотную и хорошо заправленную одежду, при этом она не должна иметь мешковатости и висячих фрагментов, которые могут быть затянуты кругом, вращающимся на огромной скорости.



Очень важно защитить органы зрения, слуха, дыхания, а также конечности (руки), чтобы исключить риск получения травм.



Стружка металла, искры, абразивные частицы – неизбежный фактор при обработке металла, попадание которых может привести к травме глаз. Для защиты зрения оптимальным вариантом будут закрытые [прозрачные очки 3M™ 2890](#), которые обеспечат отличный обзор рабочего пространства.



Также возможно использовать [панорамный щиток 3M™ G500](#), который защитит ваше лицо и голову. Он имеет удобный храповик: 3 регулировки высоты посадки ; 8 регулировок размера оголовья. Также позволяет дополнительно установить защитные очки и наушники в одной сборке.



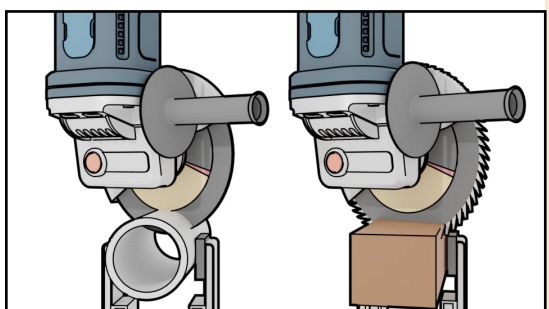
Органы слуха защищаем многократными [противошумными вставками 3M™ 1271](#) – быстрая и комфортная защита слуха. Вкладыши будут чистыми даже если ваши руки будут грязными, к тому же они имеют кейс для хранения и плетеный шнурок для удобного ношения. Периодически необходимо проводить очистку берушей в теплом мыльном растворе (до 50-ти раз).



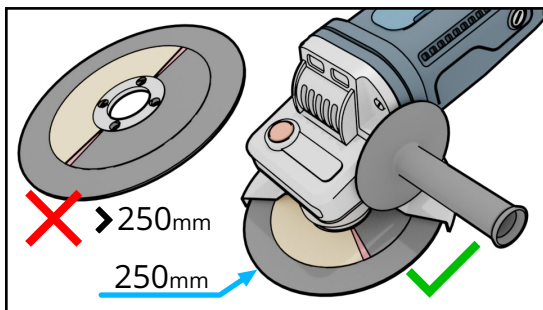
Летающие частицы и прочие аэрозоли могут попасть в организм и создать пагубное влияние на здоровье, поэтому обязательно защищаем органы дыхания [респиратором Vflex™ 9161](#) с клапаном Cool Flow™ , в нем безопасно работать, и легко дышать, а также свободно разговаривать – форма это позволяет. Респиратор защищает вас до 4 ПДК (предельно допустимая концентрация) вредных веществ.



Руки также нуждаются в надежной защите, поэтому оптимальным решением будет использование перчаток [Comfort Grip](#) изготовленных из дышащего покрытия - трикотаж и каучук вспененного типа. Они Износостойкие и устойчивые к воздействию химикатов и масел, а экологически безвредны. Перчатки можно использовать и стирать многократно.

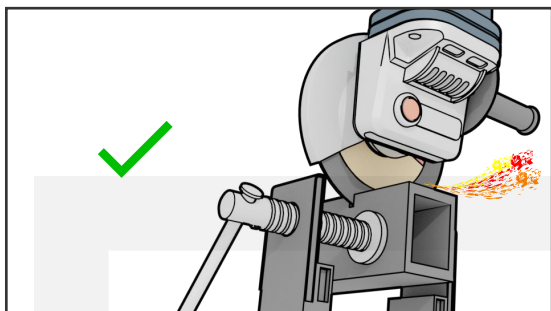


Каждый круг имеет свою область применения, не нужно работать абразивом, не предназначенным для данного вида работ, особенно это касается установки пильных дисков по дереву на болгарку, так как древесина – неоднородный материал, в котором есть волокна, способные создать обратный удар, что приведет к трагическим последствиям.

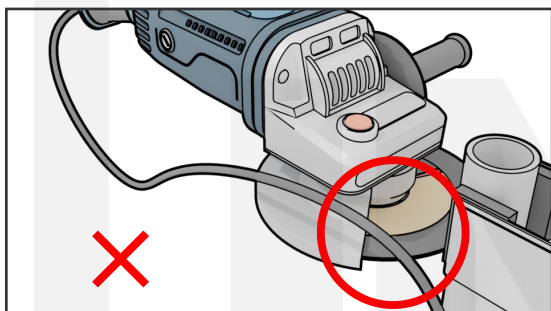


Недопустимо использовать круги большего диаметра, чем предусмотрено производителем УШМ, а также поврежденный абразив, имеющие сколы, трещины, дефекты окружности.

Болгарка должна быть надежно зафиксирована в руках пользователя, а тело в устойчивом положении, без нарушения равновесия.



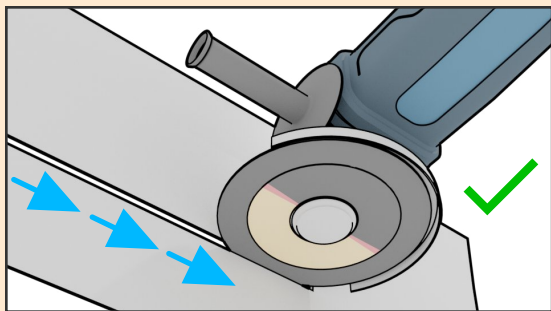
Если вес детали не гарантирует ее статическое, без смещений расположение, следует закрепить ее дополнительными инструментами (тисками, струбциной) на твердой тяжелой конструкции.



Шнур питания должен быть организован в безопасной зоне, иначе он может быть перерезан кругом, и как следствие, возникнет короткое замыкание.

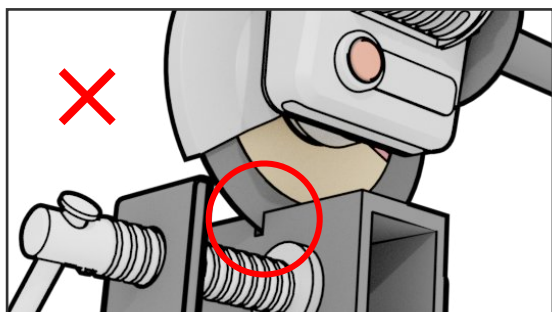
Резка УШМ

Во избежание заклинивания круга, необходимо водить его в соприкосновении с поверхностью при полных оборотах шпинделя.



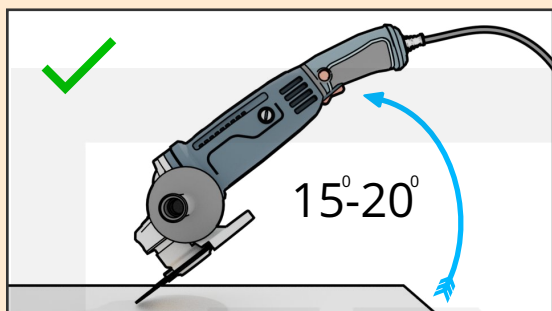
Важно правильно расположить линию реза: она должна проходить в противоположном направлении, а не упираться в оператора. Это поможет сместить реактивное движение инструмента в сторону при внезапном заклинивании круга.

Не давите на болгарку слишком сильно, рез должен осуществляться ресурсом круга, а не вашим усилием, в противном случае происходит перекашивание диска и его заклинивание.



Не включаете УШМ, если диск расположен в пропиле.

Шлифовка УШМ



Проводите шлифовку материала под углом от 15 до 40 градусов к поверхности, при этом перемещайте болгарку с умеренным усилием в разных направлениях.

Нельзя работать слишком тонкими отрезными кругами, они не подходят для этой задачи. Не нужно проводить шлифовку частями круга, не предназначенными для этого (например боковой)

Получить квалифицированную консультацию и подобрать оптимальный продукт, вы можете обратившись в чат или по телефону 050 394 64 40

Берегите свое здоровье! Придерживайтесь техники безопасности и наших рекомендаций.

INTA

ООО «ИНТА» официальный дистрибьютор ЗМ в Украине
03035 г. Киев, ул. Василя Липковского 1
Телефон: +38 050 394 64 40, +38 044 337 84 17
<https://inta.pro/ru/sredstva-individualnoj-zacshity-3m>