

INSTRUKCJA OBSŁUGI

PRASA WARSZTATOWA 20T Z DWUSTOPNIOWĄ POMPĄ QS19323

OPIS

Prasa warsztatowa 20T z dwustopniową pompą QS19323: Nacisk: **20T** | Zakres pracy: **0 - 955mm** | Waga: **90kg**

WSKAZÓWKI DOTYCZĄCE BEZPIECZEŃSTWA

1. Prasa powinna być trwale zamontowana na płaskim podłożu.
2. Stanowisko pracy należy zawsze utrzymywać w czystości.
3. Przed każdym użyciem należy sprawdzić stan techniczny prasy: szczególnie stan techniczny połączeń montażowych oraz przewodów hydraulicznych.
4. Stosować odzież ochronną, obuwie, rękawice oraz okulary ochronne. Należy zwrócić uwagę na wszystkie luźne elementy ubioru (np. łańcuszki, zegarki itp.), które mogą dostać pomiędzy części robocze prasy.
5. Nigdy nie pracuj przy urządzeniu, jeżeli jesteś zmęczony lub pod wpływem alkoholu, narkotyków lub innych substancji odurzających.
6. Nie przekraczać maksymalnego dopuszczalnego wysuwu tłoka.
7. Nie przekraczać dopuszczalnego nacisku.
8. Nie ścisnąć sprężyn oraz takich elementów, które mogłyby „odskoczyć” od prasy i stanowić potencjalne zagrożenie.
9. Dzieciom i osobom nieupoważnionym do obsługi prasy nie wolno przebywać w strefie roboczej prasy.
10. Nigdy nie zostawiać obciążonej prasy bez nadzoru.
11. Należy utrzymywać prasę w czystości i chronić przed niekorzystnymi warunkami atmosferycznymi.
12. Zabrania się dokonywania jakichkolwiek modyfikacji.
13. Stosować zgodnie z przeznaczeniem.

INSTRUKCJA OBSŁUGI

Przed przystąpieniem do obsługi, należy zapoznać się z ostrzeżeniami i wskazówkami dotyczącymi bezpieczeństwa pracy.

INSTRUKCJA OBSŁUGI

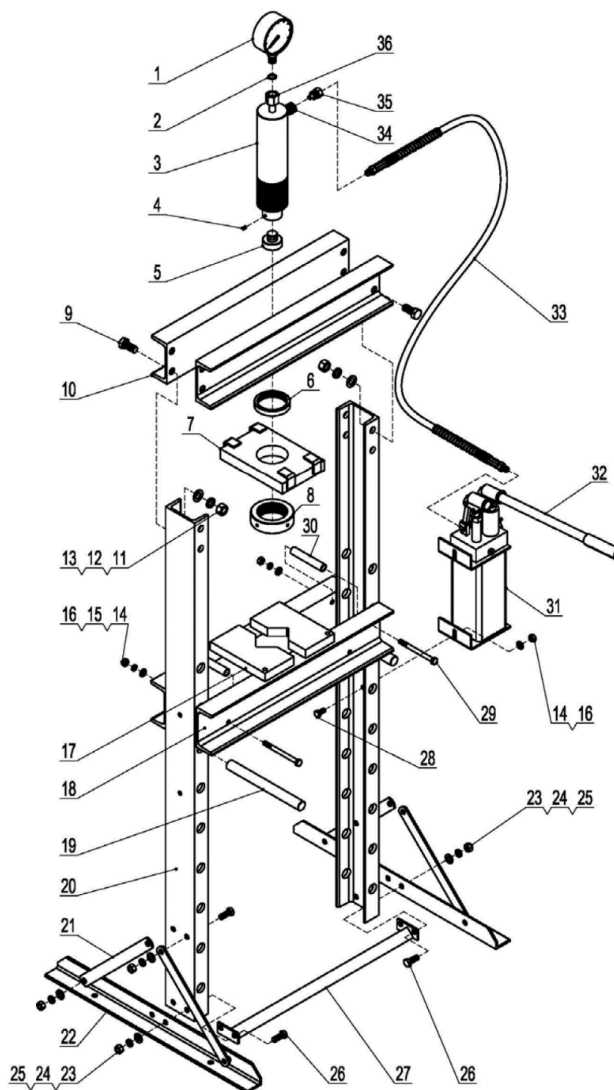
1. Przed pierwszym użyciem należy:
 - podłączyć przewód hydrauliczny pompy z siłownikiem,
 - odpowietrzyć układ: otworzyć zawór na pompie (odkręcając w kierunku przeciwnym do ruchu wskazówek zegara) i wykonać kilka pełnych ruchów dźwignią, aby usunąć powietrze z układu.
2. Upewnić się, że przedmiot obróbki jest umieszczony centralnie w osi pracy tłoczyska i zabezpieczony przed przemieszczeniem.
3. Dokręcić zawór na pompie i rozpocząć pompowanie.
4. Aby zwolnic tłoczysko należy odkręcić zawór na pompie.

UWAGA!!! Jeżeli prasa nie jest użytkowana zawór na pompie powinien pozostać otwarty.

KONSERWACJA:

- Urządzenie należy przechowywać w suchym miejscu, z otwartym zaworem pompy oraz cofniętym tłoczyskiem siłownika.
- Czyścić suchą szmatką i okresowo smarować ruchome elementy.
- W przypadku pogorszenia wydajności prasy odpowietrzyć układ wg. podanego powyżej opisu.
- Kontrolować poziom i jakość oleju hydraulicznego – zalecana jest kontrola przynajmniej raz w miesiącu. Poziom olej powinien się znajdować na poziomie korka wlewowego. Należy stosować tylko i wyłącznie olej przeznaczony do urządzeń hydraulicznych o lepkości kinematycznej 14cSt lub 22cSt -40°C (klasa lepkości ISO VG15 lub VG22).

NR	OPIS	ILOŚĆ
1	MANOMETR	1
2	PODKŁADKA NYLONOWA	1
3	SIŁOWNIK	1
4	ŚRUBA M6x10	1
5	SIODŁO	1
6	GÓRNA NAKRĘTKA SIŁOWNIKA	1
7	DOLNA PŁYTA	1
8	DOLNA NAKRĘTKA SIŁOWNIKA	1
9	ŚRUBA M16x35	8
10	GÓRNA BELKA POPRZECZNA	2
11	PODKŁADKA Ø16	8
12	PODKŁADKA SPRĘŻYSTA Ø16	8
13	NAKRĘTKA M16	8
14	PODKŁADKA Ø10	6
15	PODKŁADKA SPRĘŻYSTA Ø10	4
16	NAKRĘTKA M10	6
17	BELKA POMOCNICZA	2
18	STÓŁ ROBOCZY	2
19	TRZPIEŃ BLOKUJĄCY	2
20	SŁUPEK	2
21	WSPORNIK	4
22	PODSTAWA	2
23	PODKŁADKA Ø12	12
24	PODKŁADKA SPRĘŻYSTA Ø12	12
25	NAKRĘTKA M12	12
26	ŚRUBA M12x30	12
27	DOLNA BELKA POPRZECZNA	1
28	ŚRUBA M10x25	2
29	ŚRUBA M10x130	4
30	TULEJA	4
31	POMPA	1
32	DŹWIGNIA	1
33	PRZEWÓD HYDRAULICZNY	1
34	NAKRĘTKA POŁĄCZENIOWA PRZEWODU	1
35	ADAPTER PRZEWODU	1
36	NAKRĘTKA POŁĄCZENIOWA MANOMETRU	1



WARUNKI GWARANCJI

1. Firma TECHSAM udziela gwarancji na prawidłowe działanie wyrobu przez okres 12 miesięcy od daty zakupu.
2. Gwarancja obejmuje bezpłatne usuwanie usterek i wad fabrycznych ujawnionych o okresie gwarancji.
3. Gwarancja nie obejmuje uszkodzeń mechanicznych lub spowodowanych nieprawidłową eksploatacją wyrobu.
4. Gwarancja wygasa w razie stwierdzenia napraw lub przeróbek dokonanych przez osoby nieuprawnione.
5. Warunkiem rozpatrywania gwarancji jest przedłożenie karty gwarancyjnej wraz z reklamowanym wyrobem w punkcie serwisowym lub w miejscu sprzedaży.
6. Gwarancja ważna jest tylko z pieczęcią sprzedawcy, numerem seryjnym urządzenia i wpisaną datą sprzedaży.
7. Serwis gwarancyjny i pogwarancyjny zapewnia importer.



Lublin, 01.07.2021

DEKLARACJA ZGODNOŚCI

PW TECHSAM WOCH SP. J.

Al. Warszawska 131

20-824 Lublin

Oświadczam, że produkt:

Prasa warsztatowa 20T z dwustopniową pompą QUATROS QS19323

spełnia wymagania dyrektywy 2006/42/EC i jest zgodny z normą:
EN ISO 12100:2010

oraz jest identyczny z egzemplarzem będącym przedmiotem oceny dokonanej przez:

Ente Certificazione Macchine Srl

Via Mincio, 386/a

41056 Savignano s./P. (MO) – ITALY

tel +39 059 763736

fax +39 059 766306

e-mail: info@entecerma.it

Certyfikat nr EC.19852.0D190306.JOM0659

W przypadku jakichkolwiek modyfikacji urządzenia niniejsza deklaracja traci swoją ważność.

Osoba upoważniona do sporządzenia dokumentacji technicznej:

Marcin Puderecki
(imię i nazwisko)



(podpis)