

ТОВ «Вінтана груп»

Гучномовець стельового типу

1,5/3/6WAC100 «VA-105»



Паспорт



10175
ДСТУ EN ISO/IEC 17065

EN 54-24:2012

1. Загальні відомості

Гучномовець стельового типу 1,5/3/6 WAC100 «VA-105» призначений для роботи у складі систем мовного оповіщення людей про пожежу та інші надзвичайні ситуації з номінальною шумовою напругою 100 В.

Гучномовець підтримує функцію контролю стану лінії зв'язку мовного оповіщення.

Гучномовець призначений для стельового монтажу.

Робочі умови експлуатації гучномовця:

- температура довкілля від мінус 10 оС до 55 оС
- відносна вологість повітря, не більше 93%
- Атмосферний тиск від 84 кПа до 106,7 кПа (630-800 мм рт ст.)

2. Комплект постачання

У комплект постачання гучномовця входять:

- Гучномовець настінного типу 1,5/3/6 WAC100 «VA-105» 1 шт
- пакувальний мішок – 1 шт
- паспорт 1 екз.
- споживча упаковка 1 к-т

* Допускається оформлення одного паспорта для однієї групової (транспортної) упаковки з кількістю гучномовців не більше 30 шт.

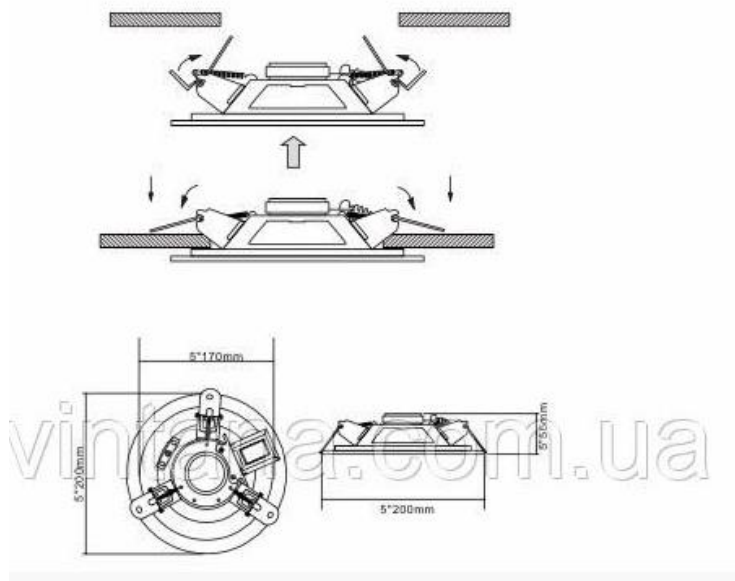
3. Основні технічні характеристики

Номінальна шумова потужність, Вт	6
Діапазон відтворюваних частот, Гц, не вже	от 250 до 8000
Рівень звукового тиску з відривом 1 м, дБ, щонайменше	90
Кут покриття (мінус 6 дБ) у горизонтальній площині на частоті:	
500 Гц	184 _o
1000 Гц	150 _o
2000 Гц	140 _o
4000 Гц	70 _o
Кут покриття (мінус 6 дБ) у вертикальній площині на частоті:	
500 Гц	184°
1000 Гц	150°
2000 Гц	140°
4000 Гц	70°
Ступінь захисту оболонки згідно з ДСТУ ІЕС 60529:2019	IP 21C

Габаритні розміри, мм, не більше	
глибина	60
висота	115
ширина	115
Маса, кг, не більше	0,5

4 Підготовка гучномовця до роботи

4.1 Підготуйте місце встановлення гучномовця, для чого у стіні, відповідно до рисунка 1, необхідно встановити дюбеля.



Мал.1

4.2 Перед підключенням до лінії зв'язку мовленнєвого оповіщення переконайтеся, що вона знеструмлена.

4.3 Підключіть лінію зв'язку до затискачів гучномовця "Вхідна напруга" з урахуванням полярності:

- ✓ провід лінії, який підключений до затискача блоку мовленнєвого оповіщення (БМО) з позначенням "0V", з'єднайте із затискачем гучномовця з позначенням "0 В";
- ✓ провід лінії, який підключений до затискача блоку мовленнєвого оповіщення (БМО) з позначенням "100V", з'єднайте із затискачем гучномовця з позначенням 1,5/3/6W (див. мал. 2).
- ✓ провід лінії, який підключений до затискача БКК з позначенням "+", з'єднайте із затискачем гучномовця з позначенням 1,5/3/6W



Мал. 2

Примітка. При роботі гучномовця спільно з блоком комутації та контролю (БКК) приєднання до лінії зв'язку наступне:

✓ провід лінії, який підключений до затискача

БКК з позначенням “-”, з'єднайте із затискачем гучномовця з позначенням “0”;

4.4 У гучномовця передбачена можливість дискретного регулювання шумової потужності: 1,5/3W/6 . У разі недостатньої гучності повідомлень, що транслюються, переключіть гучномовець у режим з більшою вихідною потужністю. Для цього перемкніть провід "100 В" від затискача 1,5/3/6W (затискачі "Вибір потужності").

4.5 Встановіть гучномовець на підготовлене місце.

4.6 Перевірте працездатність гучномовця шляхом подачі сигналу від БМО або інших пристроїв, у складі яких працює гучномовець.

5. Свідоцтво про приймання

Гучномовець стельового типу 1,5/3/6 WAC100 «VA-105»

№№ _____ :

ШТ

ШТ

відповідає вимогам стандарту EN 54-24:2012,

технічним умовам ТУ У 31.6-20800889-006:2016 та

визнано придатним до експлуатації.

Дата виготовлення _____

Представник _____

6. Свідоцтво про упаковку

Гучномовець упакований відповідно до вимог технічної документації.

Дата упаковки _____

Упаковку виконав _____

7. Гарантії виробника

Гарантійний термін експлуатації складає 12 місяців від дня введення в експлуатацію в межах гарантійного терміну зберігання. Гарантійний термін зберігання – 2 роки від дня виготовлення гучномовця.

Найменування покупця, згідно з документами _____