

**ТОВ «Вінтана груп»**

**Гучномовець рупорного типу**

**7,5/15WAC100 “Т-720В”**



**Паспорт**



10175  
ДСТУ EN ISO/IEC 17065

**EN 54-24:2012**

## 1. Загальні відомості

Гучномовець рупорного типу 7,5/15WAC100 «Т-720В» призначений для роботи у складі систем мовного оповіщення людей про пожежу та інші надзвичайні ситуації з номінальною шумовою напругою 100 В.

Гучномовець підтримує функцію контролю стану лінії зв'язку мовного оповіщення.

Гучномовець призначений для настінного монтажу.

Робочі умови експлуатації гучномовця:

- температура довкілля від мінус 10 оС до 55 оС
- відносна вологість повітря, не більше 93%
- Атмосферний тиск від 84 кПа до 106,7 кПа (630-800 мм рт ст.)

## 2. Комплект постачання

У комплект постачання гучномовця входять:

- Гучномовець рупорного типу 7,5/15WAC100 «Т-720В» 1 шт
- пакувальний мішок – 1 шт
- паспорт 1 екз.
- споживча упаковка 1 к-т

\* Допускається оформлення одного паспорта для однієї групової (транспортної) упаковки з кількістю гучномовців не більше 30 шт.

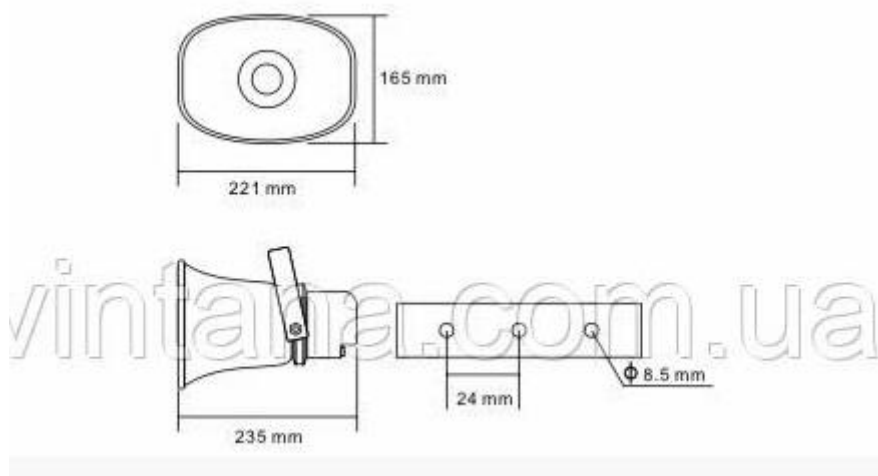
## 3. Основні технічні характеристики

|   |  |
|---|--|
| Номінальна шумова потужність, Вт  | 15   |
| Діапазон відтворюваних частот, Гц, не вжє   | от 250 до 8000   |
| Рівень звукового тиску з відривом 1 м, дБ, щонайменше   | 90   |
| Кут покриття (мінус 6 дБ) у горизонтальній площині на частоті:<br>500 Гц<br>1000 Гц<br>2000 Гц<br>4000 Гц | 172 <sub>o</sub><br>106 <sub>o</sub><br>74 <sub>o</sub><br>28 <sub>o</sub> |
| Кут покриття (мінус 6 дБ) у вертикальній площині на частоті:<br>500 Гц<br>1000 Гц<br>2000 Гц<br>4000 Гц   | 185°<br>120°<br>98°<br>32°   |
| Ступінь захисту оболонки згідно з ДСТУ ІЕС 60529:2019   | IP 21C   |

|                                  |     |
|----------------------------------|-----|
| Габаритні розміри, мм, не більше |     |
| глибина                          | 235 |
| висота                           | 221 |
| ширина                           | 165 |
| Маса, кг, не більше              | 1,6 |

#### 4 Підготовка гучномовця до роботи

4.1 Підготуйте місце встановлення гучномовця, для чого у стіні, відповідно до рисунка 1, необхідно встановити дюбеля.



Мал. 1

4.2 Перед підключенням до лінії зв'язку мовленнєвого оповіщення переконайтеся, що вона знеструмлена.

4.3 Підключіть лінію зв'язку до затискачів гучномовця "Вхідна напруга" з урахуванням полярності:

- ✓ провід лінії, який підключений до затискача блоку мовленнєвого оповіщення (БМО) з позначенням "0V", з'єднайте із затискачем гучномовця з позначенням "0 В";
- ✓ провід лінії, який підключений до затискача блоку мовленнєвого оповіщення (БМО) з позначенням "100V", з'єднайте із затискачем гучномовця з позначенням 7,5/15W (див. мал. 2).
- ✓ провід лінії, який підключений до затискача БКК з позначенням "+", з'єднайте із затискачем гучномовця з позначенням 7,5/15W



Мал. 2

2.2

*Примітка. При роботі гучномовця спільно з блоком комутації та контролю (БКК) приєднання до лінії зв'язку наступне:*

✓ провід лінії, який підключений до затискача

*БКК з позначенням “-”, з'єднайте із затискачем гучномовця з позначенням “0”;*

4.4 У гучномовця передбачена можливість дискретного регулювання шумової потужності: 1,5/3W. . У разі недостатньої гучності повідомлень, що транслюються, переключіть гучномовець у режим з більшою вихідною потужністю. Для цього перемкніть провід "100 В" від затискача 1,5/3W (затискачі "Вибір потужності").

4.5 Встановіть гучномовець на підготовлене місце.

4.6 Перевірте працездатність гучномовця шляхом подачі сигналу від БМО або інших пристроїв, у складі яких працює гучномовець.

## 5. Свідоцтво про приймання

Гучномовець рупорного типу 7,5/15WAC100 «Т-720В»

№№ \_\_\_\_\_:

\_\_\_\_\_ ШТ  
\_\_\_\_\_ ШТ

відповідає вимогам стандарту EN 54-24:2012,

технічним умовам ТУ У 31.6-20800889-006:2016 та  
визнано придатним до експлуатації.

Дата виготовлення \_\_\_\_\_

Представник \_\_\_\_\_

## **6. Свідоцтво про упаковку**

Гучномовець упакований відповідно до вимог технічної  
документації.

Дата упаковки \_\_\_\_\_

Упаковку виконав \_\_\_\_\_

## **7. Гарантії виробника**

Гарантійний термін експлуатації складає 12 місяців від дня введення в експлуатацію в межах гарантійного терміну зберігання. Гарантійний термін зберігання – 2 роки від дня виготовлення гучномовця.

Найменування покупця, згідно з  
документами \_\_\_\_\_