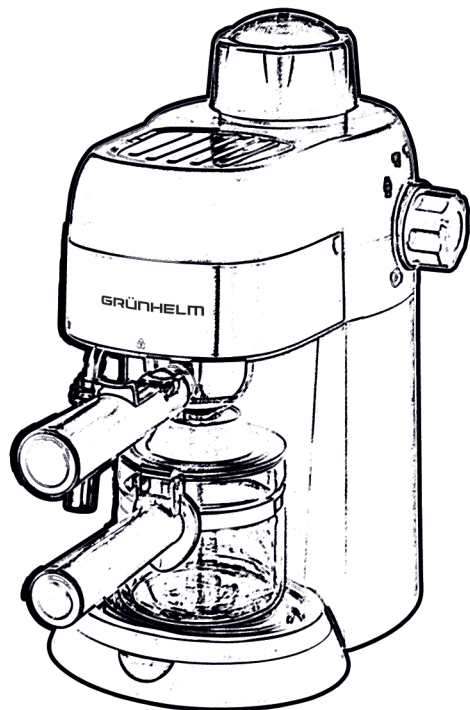


GRÜNHELM

**ІНСТРУКЦІЯ З ЕКСПЛУАТАЦІЇ /
ИНСТРУКЦИЯ ПО ЭКСПЛУАТАЦИИ**



**КАВОМАШИНА «ЕСПРЕСО» /
КОФЕМАШИНА «ЭСПРЕССО»**

Модель: GEC10

UKR / RUS

*Будь ласка, уважно прочитайте і збережіть інструкцію. /
Пожалуйста, внимательно прочитайте и сохраните инструкцию.*

UKR ШАНОВНИЙ ПОКУПЕЦЬ!

Дякуємо Вам за те, що Ви віддали перевагу побутовій техніці **GRUNHELM**. **GRUNHELM** - це якість, надійність і уважне ставлення до наших покупців. Ми сподіваємося, що і в майбутньому Ви будете вибирати вироби нашої компанії. Прилади **GRUNHELM** гарантують максимальну безпеку при використанні, та високоефективну роботу.

Ви можете бути впевнені, що кавоварка **GRUNHELM** - це високоякісний прилад, в якому застосовані новітні технології в області використання безпечних для здоров'я матеріалів і компонентів.

Секрет успіху нашої продукції криється у високій якості, яка відповідає міжнародним і українським стандартам, а також у доступній ціні, орієнтованій на самого широкого споживача.

GRUNHELM - це популярна торгова марка сучасної побутової техніки.

Продукція стала широко відомою на українському ринку.

Неперевершена функціональність, стильний оригінальний дизайн і широкий асортимент - відмінні риси побутової техніки **GRUNHELM**.

• Будь ласка, уважно прочитайте ці вказівки перед використанням кавоварки, щоб ви могли коректно нею користуватись.

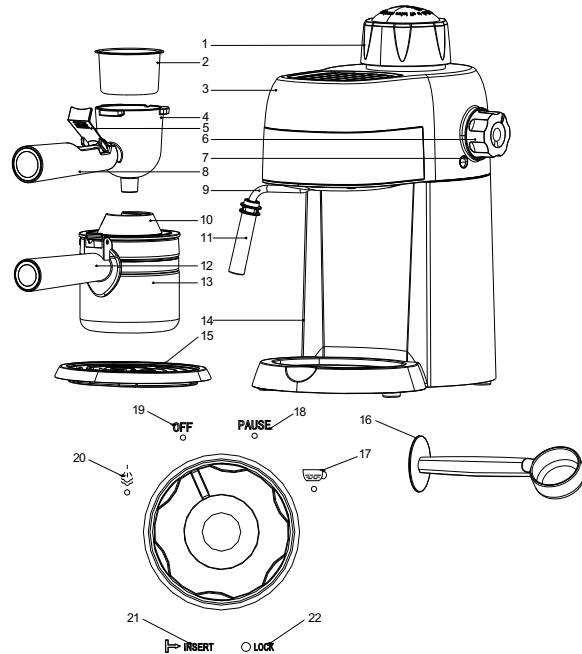
• Будь ласка, дотримуйтесь цих вказівок.

ХАРАКТЕРИСТИКИ

1. Висока якість и довготривале зручне використання.
2. Високопродуктивна - швидке приготування кави.
3. Механічне керування.
4. Модель укомплектована багаторазовим фільтром.
5. Система захисту від протікання яка сприяє надійній та безпечній роботі.
6. Тиск на виході в 3,5 атмосфер (при заварюванні «ЕСПРЕССО»)
7. Передбачена вбудована плитка, таким чином, кава ще довгий час після приготування залишається гарячою та ароматною.

БУДОВА ПРИЛАДУ

1. Кришка резервуару для води
2. Сталева сітка
3. Верхня кришка
4. Воронка (нерж. сталь)
5. Важіль подачі кави
6. Ручку подачі пари
7. Індикатор
8. Ручка лійки
9. Парова трубка
10. Кришка графіна
11. Пристрій для спінювання
12. Ручка графіна
13. Графін
14. Основний корпус
15. Піддон для крапель
16. Мірна ложка
17. Кава
18. Пауза
19. Вимкнення
20. Пар
21. Вставити
22. Замок



ЗАХОДИ БЕЗПЕКИ

Придбаний Вами пристрій відповідає всім офіційним стандартам безпеки, які можуть застосовуватися до електроприладів в Україні. Щоб уникнути ситуацій небезпечних для життя і здоров'я, а також передчасного виходу пристрою з ладу, необхідно дотримуватися перелічених нижче умов.

- Уважно прочитайте цей посібник перед введенням приладу в експлуатацію.

Збережіть цю інструкцію, касовий чек і упаковку приладу.

- Якщо неправильно поводитися з кавомашиною, це може спричинити її поломку, завдати матеріальної шкоди, та завдати шкоди здоров'ю користувача.

- Щоб уникнути ураження електричним струмом і ушкоджень приладу, використовуйте тільки те приладдя, яке входить в комплект поставки.

- Перед включенням кавомашини переконайтеся, що напруга в мережі відповідає робочій напрузі приладу.

- Встановлюйте кавомашину на сухій рівній поверхні. Не ставте її на гарячі поверхні або поблизу джерел тепла (електрична плита та ін.), а також біля штор або під навісними полицями.

- Щоб уникнути отримання опіків, не торкайтеся гарячих поверхонь кавомашини.

- Цей пристрій не призначений для використання людьми (включаючи дітей віком до 8 років) з обмеженими фізичними, сенсорними або розумовими здібностями, або з недовіком досвіду і знань, якщо тільки вони не пройшли контроль або не пройшли інструктаж щодо використання, особою відповідальною за їх безпеку.

Слідкуйте за дітьми, щоб вони не гралися з приладом.

- Не вмикайте кавомашину без води.

- Для варіння кави використовуйте тільки холодну воду.

- Включайте кавомашину тільки при встановленій колбі для кави.

- Ніколи не залишайте працюючий пристрій без нагляду.

- Якщо пристрій не використовується, завжди відключайте його від електромережі.

- Не занурюйте прилад і шнур живлення у воду або в будь-яку іншу рідину.

- Стежте за тим, щоб шнур живлення не торкався гострих кромek і гарячих поверхонь.

- У разі вимкнення приладу від електромережі беріться за штепсель, не тягніть за шнур живлення.

- Перед приготуванням кожної нової порції кави відключайте кавомашину НЕ менш ніж на 5 хвилин, для її охолодження.

- Не використовуйте пристрій з пошкодженим мережевим шнуром і вилкою після падіння або з іншими несправностями. Для ремонту приладу звертайтеся в найближчий авторизований сервісний центр.

- Кавомашини призначена тільки для побутового застосування.

УВАГА!

Деякі частини цього приладу можуть стати дуже гарячими та викликати опіки. Особливу увагу слід приділяти дітям та особам з обмеженими можливостями, не залишайте їх без нагляду біля працюючого приладу.

СПЕЦІАЛЬНІ ВКАЗІВКИ ЩОДО БЕЗПЕЧНОГО КОРИСТУВАННЯ ПРИЛАДОМ

- Для наповнення резервуара використовуйте тільки чисту, холодну, питну воду.
- Ніколи не наливайте у резервуар для води інші рідини та не насипайте в нього каву. Для приготування напоїв з меленої кави не допускається використання кави з дуже дрібним помелом «extra fine» призначену для заварювання в турці. Це може призвести до засмічення фільтра. Чищення або заміна засміченого фільтра не входить у гарантійне обслуговування приладу.
- Не наповнюйте резервуар для води вище позначки max. Стежте за рівнем води, він не повинен бути нижче позначки «min».
- Ніколи не вмикайте прилад без води.
- Не відкривайте кришку резервуара для води, а також не виймайте резервуар і держак фільтра з корпусу під час роботи кавоварки. Це може стати причиною опіків.
- Ніколи не залишайте кавоварку без нагляду під час роботи.
- Ставте прилад на рівну стійку поверхню, якнайдалі від краю столу/робочої поверхні.
- Не використовуйте прилад якщо температура у приміщенні нижче 0°C.

СФЕРА ВИКОРИСТАННЯ

Прилад призначений для побутового використання при температурі та вологості жилих приміщень відповідно до цієї Інструкції:

- у місцях харчування співробітників магазинів, офісів, фермерських господарств та інших підрозділів;
- мешканцями готелів й інших місць, призначених для проживання;
- у місцях, призначених для ночівлі та сніданку.

Прилад не призначений для промислового та комерційного використання, а також для обробки нехарчових продуктів.

Виробник не несе відповідальності за збитки, що виникли в результаті неправильного або непередбаченого цією інструкцією використання.

ПІДГОТОВКА ДО РОБОТИ ТА ВВОДА В ЕКСПЛУАТАЦІЮ

А. ДЛЯ ПЕРШОГО ВИКОРИСТАННЯ

1. Вийміть кавоварку з упаковки та перевірте аксесуари відповідно до списку.
2. Очистіть усі знімні компоненти відповідно до наступного розділу «ЧИЩЕННЯ ТА ОБСЛУГОВУВАННЯ». Потім зберіть їх повністю.
3. Переконайтеся, що сталеві сітка та лійка зфіксовані правильно. Поставте графін на знімну полицю.
4. Керуйте приладом відповідно до розділів «В» і «С» (без меленої кави в сталевій сітці). Повторити 2-3 рази.

В. ПРИГОТУВАННЯ КАВИ «ESPRESSO»



1. Зніміть кришку бака для води, повернувши її проти годинникової стрілки. Налийте відповідну кількість води в ємність для води. Не перевищуйте максимальну позначку.


Примітка:

1. Графін має позначки чашок, максимальна ємність бака дорівнює 4 склянкам, що означає кількість води. Мінімальна ємність бака дорівнює 2 склянкам, що означає кількість води.
2. Перш ніж наливати воду в резервуар для води, переконайтеся, що шнур живлення витягнутий із розетки, а ручка подачі пари знаходиться у положенні «ВИМК».
3. Встановіть кришку бака для води на місце, повернувши кришку за годинниковою стрілкою до фіксації.

3. Помістіть сталеву сітку в лійку, додайте меленої кави до сталеві сітки мірною ложкою, з ложки меленої кави можна зробити приблизно чашку кави. Потім щільно притисніть мелену каву утрамбовувачем.

Примітка: Виберіть бажану кількість меленої кави для приготування кави, сталеві сітка розрахована 2 - 4 склянки кави.

4. Переконайтеся, що виступаючі фіксатори на лійці вирівняні з пазами на приладі, потім вставте лійку в положення «Вставити», і зафіксуйте воронку в кавоварці міцно поверніть проти годинникової стрілки поки вона не стане в положенні «Заблоковано»  INSERT LOCK 
5. Поставте графін на знімну полицю.

6. Вставте шнур живлення в розетку. Поверніть ручку подачі пари в положення, «» індикатор світитиметься, почекайте близько 2 хвилини, кава витече.

7. Після отримання бажаної кількості кави необхідно повернути ручку подачі пари в положення «OFF», індикатор згасне, і кавоварка перестане працювати, ваша кава готова.


ПОПЕРЕДЖЕННЯ: Не залишайте кавоварку без нагляду під час приготування кави, оскільки іноді потрібна ваша присутність для подальших налаштувань при приготуванні!

8. Перед тим, як зняти сталеву сітку або відкрити кришку бака, переконайтеся, що тиск у баку звільнено. Спосіб полягає в тому, щоб спочатку повернути ручку подачі пари в положення «OFF», пара в баку вийде з піноутворювача. Після звільнення тиску, зачекайте поки сталеві сітка охолоне, потім ви можете зняти сталеву сітку або відкрити кришку бака.

9. Після закінчення приготування кави можна вийняти лійку повернувши її проти годинникової стрілки, а потім злити залишки кави за допомогою сталеві сітки, натиснутої на прес-бар. Дайте їм повністю охолонути, а потім промийте під проточною водою. (Коли ви знову збираєте сталеву сітку, ви повинні перевірити прес-бар у вихідне положення).

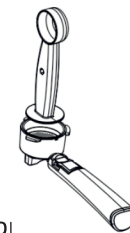
С. ПРИГОТУВАННЯ КАПУЧЧИНО

Ви отримуєте чашку капучино, коли доливаєте в чашку еспресо спінене молоко. Метод:

1. Спочатку приготуйте еспресо з досить великою ємністю відповідно до частини В. ПРИГОТУВАННЯ КАВИ «ESPRESSO».
 2. Наповніть чашку бажаною кількістю молока для кожного капучино, яке потрібно приготувати, рекомендується використовувати охолоджене незбиране молоко. Примітка: при виборі розміру чашки рекомендується діаметр не менше 70±5 мм, при цьому враховуйте, що молоко збільшується в об'ємі в двічі, переконайтеся, що висота чашки є достатньою.
 3. Поверніть ручку подачі пари в положення «», індикатор загориться.
 4. Вставте піноутворювач у молоко десь на два сантиметри, приблизно через 2 хвилини пара вийде з піноутворювача. Готуйте пінку злегка перемішуючи молоко в ємності, поки не отримаєте необхідний об'єм.
 5. Коли потрібну мету досягнуто, ви можете повернути ручку керування паром в положення «OFF» зупинки піни., потім випустіть залишки пари з бака для води. Примітка: Очистіть вихід пари мокрою губкою одразу після того, як пар припинить виділятися, але будьте обережні!
 6. Влийте спінене молоко в попередньо приготоване еспресо, тепер капучино готове. Підсолодіть за смаком і за бажанням посипте піну невеликою кількістю какао-порошку.
- Примітка: радимо дати приладу охолонути, перш ніж знову приготувати каву. В іншому випадку у вашій каві еспресо може виникнути запах.

ОЧИЩЕННЯ ТА ОБСЛУГОВУВАННЯ

1. Вимкніть джерело живлення і дайте кавоварці повністю охолонути перед чищенням.
 2. Ретельно очистіть корпус кавоварки вологонепроникною губкою.
- Примітка: Не чистіть спиртом або розчинником, не занурюйте корпус у воду.



3. Від'єднайте металеву лійку, повертаючи її за годинниковою стрілкою, позбудьтесь залишків кави всередині, потім можна очистити її миючим засобом, і обов'язково промийте чистою водою.
4. Очистіть усі знімні насадки у воді та добре висушіть.

ВИДАЛЕННЯ НАКИПУ

1. Для того щоб ваша кавоварка працювала ефективно, внутрішні трубопроводи повинні бути чистими і кава мала гарний смак, слід очищати накип, що залишився, кожні 2-3 місяці.
2. Наповніть резервуар водою та засобом для видалення накипу до рівня MAX (масштаб води та засобу для видалення накипу становить 4 : 1, детальна інформація стосується інструкції з видалення накипу. Будь ласка, використовуйте «побутовий засіб для видалення накипу», можна використовувати лимонну кислоту, склад засобу для видалення накипу (сто частин води і три частини лимонної кислоти).
3. Відповідно до програми приготування кави еспресо, поставте на місце воронку (без меленої кави) і графін, та закіп'ятіть воду.
4. Поверніть ручку пари в положення «», індикатор загориться і зробить дві чашки кави (приблизно 2 унції). Потім поверніть ручку пари в положення «OFF» та зачекайте 5 секунд.
5. Поверніть ручку пари в положення «» і зробить пару протягом 2 хв., потім поверніть ручку пари в положення «OFF», щоб негайно зупинити пристрій, залиште розчин для видалення накипу в агрегаті щонайменше на 15 хвилин.
6. Перезавантажте пристрій і повторіть дії (пунктів 4-5) щонайменше 3 рази.
7. Потім поверніть ручку подачі пари в положення «», щоб заварити, до тих пір поки в резервуарі для води не залишиться засіб для видалення накипу.
8. Потім заваріть каву (без меленої кави) з водопровідною водою на рівні MAX, повторіть кроки (пунктів 4-5) тричі (не потрібно чекати 15 хвилин на кроці 5), і заварюйте, поки не залишиться води в резервуарі для води.
9. Повторіть крок 8 принаймні 3 рази, щоб переконатися, що трубопроводи чисті

ЗБЕРІГАННЯ

Якщо прилад не використовується, рекомендується скласти його в оригінальну коробку і прибрати на зберігання в прохолодне і сухе місце.

ТЕХНІЧНІ ХАРАКТЕРИСТИКИ

Модель	GEC10
Максимальна потужність	800 Вт
Напруга живлення	220 - 240 В
Частота	~ 50 / 60 Гц
Тип кавоварки	різкова
Тип кави	мелена
Тип управління	механічний
Резервуар для води	1500 мл
Об'єм чаші (графіна)	240 мл
Тиск	3,5 бар
Регулятор подачі пари	так
Клас захисту	II
Насадка для капучино	так
Піддон для збору крапель	так
Решітка для піддону	так
Світловий індикатор роботи	так
Шкала рівня води	так
Знімний фільтр	так
Довжина мережевого кабелю	0,70 м
Розмір упаковки	300x190x340 мм
Вага нетто / брутто	2,10 кг / 2,65 кг

НЕСПРАВНОСТІ ТА ЇХ УСУНЕННЯ

ПОМИЛКА	ПРИЧИНА	ВИПРАВЛЕННЯ
Витік води з графіна, або вода витікає з під кришки графіна	Графін розташований неправильно	Відцентруйте графін відповідно до отвору для витоку в лійці.
	Рівень води в резервуарі перевищує шкалу MAX.	Рівень води в баку повинен бути в межах шкали MIN і MAX.
Металеві частини в баку мають іржу.	Засіб для видалення накипу не рекомендований. Це і спричинило пошкодження металевих частин бака.	Використовуйте засіб для видалення накипу, рекомендоване виробником.
З дна кавоварки витікає вода.	У піддоні для крапель багато води.	Будь ласка, очистіть піддон для крапель.
	Несправність кавоварки.	Для ремонту зверніться до авторизованого сервісного центру.
З зовнішньої сторони фільтра витікає вода.	На краю фільтра є залишки меленої кави.	Позбавтеся від залишків меленої кави.
Кислотний (оцетний) смак присутній в каві еспресо	Було проведено не правильне очищення від накипу	Кілька разів почистіть кавоварку відповідно до вмісту в розділі «перед першим використанням».
	Мелена кави тривалий час зберігалася у гарячому або вологому місці. Мелена кави зіпсована.	Будь ласка, використовуйте свіжу мелену каву. Відкривши упаковку, щільно закрийте її та зберігайте у прохолодному сухому місці для збереження свіжості.
Кавоварка більше не працює	Не вірно вставлений шнур живлення в мережеву розетку	Правильно вставте шнур живлення в розетку, якщо прилад не працює, зверніться до авторизованого сервісного центру
Пара не піниться	Індикатор готовності пари (зелений індикатор) не світиться	Лише після того, як загориться індикатор готовності пари (зелений індикатор), пар можна використовувати для спінювання.
	Чаша занадто велика або форма чаші не підходить	Використовуйте високу і вузьку чашу.
	Ви використали знежирене молоко	Використовуйте незбиране молоко або наполовину знежирене молоко

УВАГА! Не розбирайте прилад самостійно, якщо причина несправності не виявлена, краще звернутися до сертифікованого сервісного центру

RUS УВАЖАЕМЫЙ ПОКУПАТЕЛЬ!

Спасибо Вам за то, что Вы предпочли бытовую технику **GRUNHELM**.

GRUNHELM - это качество, надёжность и внимательное отношение к нашим покупателям.

Мы надеемся, что и в будущем Вы будете выбирать изделия нашей компании.

Приборы **GRUNHELM** гарантируют максимальную безопасность при использовании, а также высокоэффективную работу.

Вы можете быть уверены, что кофеварка **GRUNHELM** - это высококачественный прибор, в котором применены новейшие технологии в области использования безопасных для здоровья материалов и компонентов.

Секрет успеха нашей продукции кроется в высоком качестве, соответствующем международным и украинским стандартам, а также в доступной цене, ориентированной на самого широкого потребителя.

GRUNHELM - это популярная торговая марка современной бытовой техники.

Продукция приобрела широкую известность на украинском рынке.

Непревзойденная функциональность, стильный оригинальный дизайн и широкий ассортимент - отличительные черты бытовой техники **GRUNHELM**.

Внимательно прочитайте все инструкции перед использованием кофеварки, чтобы вы могли корректно ею пользоваться.

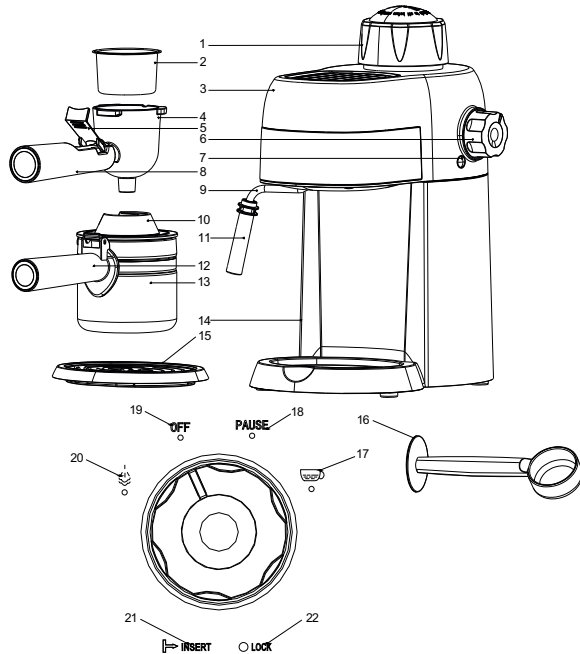
Пожалуйста, следуйте этим инструкциям.

ХАРАКТЕРИСТИКИ

1. Высокое качество и долгосрочное удобное использование.
2. Высокопроизводительная - быстрое приготовление кофе.
3. Механическое управление.
4. Модель укомплектована многоразовым фильтром.
5. Система предотвращения протекания жидкости положительно влияет на надежность устройства и его безопасную работу.
6. Давление на выходе в 3,5 атмосфер (при заваривании «ЭСПРЕССО»)
7. Предусмотрена встроенная плитка, таким образом, кофе еще долгое время после приготовления остается горячим и ароматным.

УСТРОЙСТВО ПРИБОРА

1. Крышка резервуара для воды
2. Стальная сетка
3. Верхняя крышка
4. Воронка (нерж. Сталь)
5. Рычаг подачи кофе
6. Ручку пара
7. Индикатор
8. Ручка воронки
9. Паровая трубка
10. Крышка графина
11. Устройство для вспенивания
12. Ручка графина
13. Графин
14. Основной корпус
15. Поддон для капель
16. Мерная ложка
17. Кофе
18. Пауза
19. Отключение
20. Пар
21. Вставить
22. Замок



МЕРЫ БЕЗОПАСНОСТИ

Приобретенное Вами устройство соответствует всем официальным стандартам безопасности, применимым к электроприборам в Украине.

Во избежание возникновения ситуаций опасных для жизни и здоровья, а также преждевременного выхода устройства из строя, необходимо строго соблюдать перечисленные ниже условия.

- Внимательно ознакомьтесь с настоящим руководством перед вводом прибора в эксплуатацию. Сохраните настоящую инструкцию, кассовый чек и упаковку прибора.
- Неправильное обращение с кофеваркой может привести к ее поломке, нанести материальный ущерб и причинить вред здоровью пользователя.
- Во избежание поражения электрическим током и поломок прибора, используйте только те принадлежности, которые входят в комплект поставки.
- Перед включением кофемашины убедитесь, что напряжение в сети соответствует рабочему напряжению прибора.
- Устанавливайте кофемашину на сухой ровной поверхности. Не ставьте ее на горячие поверхности или вблизи источников тепла (электрическая плита и пр.), а также рядом с занавесками или под навесными полками.
- Во избежание получения ожогов не касайтесь горячих поверхностей кофемашины.
- Примечание: это устройство не предназначено для использования людьми (включая детей до 8 лет) с ограниченными физическими, сенсорными или умственными способностями, либо с недостатком опыта и знаний, если только они не прошли контроль или не прошли инструктаж по использованию устройства лицом, ответственным за их безопасность. Следите за детьми, чтобы они не играли с прибором.
- Не включайте кофемашину без воды.
- Для варки кофе используйте только холодную воду.
- Включайте кофемашину только при установленной колбе для кофе.
- Никогда не оставляйте включенный прибор без присмотра.
- Если устройство не используется, всегда отключайте его от электросети.
- Не погружайте прибор и сетевой шнур в воду или другие жидкости.
- Следите за тем, чтобы шнур питания не касался острых кромок и горячих поверхностей.
- При отключении прибора от электросети беритесь за вилку сетевого шнура, а не тяните за сетевой шнур.
- Перед приготовлением каждой новой порции кофе отключайте кофемашину не менее чем на 5 минут, для ее охлаждения.
- Не используйте устройство с поврежденным сетевым шнуром и вилкой, после падения или с другими неисправностями. Для ремонта прибора обращайтесь в ближайший авторизованный сервисный центр.
- Кофемашина предназначена только для бытового применения.

ВНИМАНИЕ!

Некоторые части этого изделия могут стать очень горячими и вызвать ожоги. Особое внимание следует уделять детям и лицам с ограниченными возможностями, не оставляйте их без присмотра рядом с работающим прибором.

СПЕЦИАЛЬНЫЕ УКАЗАНИЯ ПО БЕЗОПАСНОСТИ ДАННОГО ПРИБОРА

- Для заполнения резервуара используйте только чистую, холодную питьевую воду.
- Никогда не заполняйте резервуар для воды другими жидкостями, не насыпайте в резервуар кофе.
- Для приготовления напитка из молотого кофе не допускается использование кофе самого мелкого помола «extra fine» для заваривания в турке. Это может привести к засорению фильтра.
- Очистка или замена засоренного фильтра не входит в гарантийное обслуживание прибора.
- Не заполняйте резервуар для воды выше отметки max и следите, чтобы уровень воды не опускался ниже отметки «min».
- Никогда не включайте прибор без воды.
- Не открывайте крышку резервуара для воды, не вынимайте резервуар и держатель фильтра из корпуса во время работы кофеварки. Это может привести к ожогам.
- Никогда не оставляйте кофеварку без внимания во время работы.
- Ставьте прибор на ровную устойчивую поверхность как можно дальше от края стола рабочей поверхности.
- Не используйте прибор в помещении с температурой ниже 0°C.

СФЕРА ИСПОЛЬЗОВАНИЯ

Прибор предназначен для бытового применения при температуре и влажности бытового помещения в соответствии с данным руководством:

- в пунктах питания сотрудников магазинов, офисов, фермерских хозяйств и других подразделений
- потребителями гостиниц, отелей и других мест, предназначенных для проживания;
- в местах, предназначенных для ночлега и завтрака.

Прибор не предназначен для промышленного и коммерческого использования, а также для обработки непищевых продуктов.

Производитель не несет ответственности за ущерб, возникший в результате неправильного или непредусмотренного настоящим руководством использования.

ПОДГОТОВКА К РАБОТЕ И ВВОДА В ЭКСПЛУАТАЦИЮ

А. ДЛЯ ПЕРВОГО ИСПОЛЬЗОВАНИЯ

1. Извлеките кофеварку из упаковки и проверьте аксессуары согласно списку.
2. Очистите все съемные компоненты согласно следующему разделу «ОЧИСТКА И ОБСЛУЖИВАНИЕ». Затем соберите их полностью.
3. Убедитесь, что стальная сетка и воронки зафиксированы правильно. Поставьте графин на съемную полку.
4. Управляйте устройством в соответствии с разделами «В» и «С» (без молотого кофе в стальной сетке). Повторить 2-3 раза.

В. ПРИГОТОВЛЕНИЯ КОФЕ «ESPRESSO»

1. Снимите крышку бака для воды, повернув ее против часовой стрелки. Налейте соответствующее количество воды в емкость для воды. Не превышайте максимальную отметку.

Примечание:

1. Графин имеет отметки чашек, максимальная емкость бака составляет 4 стаканам, что означает количество воды. Минимальная емкость бака составляет 2 стаканам, что означает количество воды.
2. Прежде чем наливать воду в резервуар для воды, убедитесь, что сетевой шнур извлечен из розетки, а ручка пара находится в положении «ВЫКЛ».
3. Установите крышку бака для воды на место, повернув крышку по часовой стрелке до фиксации.

3. Поместите стальную сетку в воронку, добавьте молотого кофе в стальную сетку мерной ложкой, с ложки молотого кофе можно сделать примерно чашку кофе. Затем плотно прижмите молотый кофе утрамбовывателем.

Примечание: Выберите желаемое количество молотого кофе для приготовления кофе, стальная сетка рассчитана 2 - 4 чашки кофе.

4. Убедитесь, что выступающие фиксаторы на воронке выровнены с пазами на приборе, вставьте воронку в положение «Вставить», и зафиксируйте воронку в кофеварке прочно поверните против часовой стрелки, пока она не станет в положении «Заблокировано»

➔ INSERT LOCK

5. Поставьте графин на съемную полку.

6. Вставьте шнур питания в розетку. Поверните ручку подачи пара в положение, "ON" Индикатор светится, подождите около 2 минут, кофе вытечет.

7. После получения желаемого количества кофе необходимо повернуть ручку подачи пары в положение "OFF", индикатор погаснет, и кофеварка перестанет работать, ваш кофе готов.

ПРЕДУПРЕЖДЕНИЕ: Не оставляйте кофеварку без присмотра во время приготовления кофе, поскольку иногда требуется ваше присутствие для дальнейших настроек при приготовлении!

8. Перед тем, как снять стальную сетку или открыть крышку бака, убедитесь, что давление в баке освобождено. Способ заключается в том, чтобы сначала повернуть ручку пара в положение "OFF", пар в баке выйдет из пенообразователя. После освобождения давления, подождите пока стальная сетка остынет, затем вы можете снять стальную сетку или открыть крышку бака.

9. После окончания приготовления кофе можно вынуть воронку повернув ее против часовой стрелки, а затем слить остатки кофе с помощью стальной сетки, нажатой на пресс-бар. Дайте им полностью остыть, а затем промойте под проточной водой. (Когда вы снова собираете стальную сетку, вы должны повернуть пресс-бар в исходное положение).

С. ПРИГОТОВЛЕНИЕ КАПУЧИНО

Вы получаете чашку капучино, когда доливаете в чашку эспрессо вспененное молоко.

Метод:

1. Сначала приготовьте эспрессо с достаточно большой емкостью в соответствии с частью В. приготовления кофе "эспрессо".
2. Наполните чашку желаемым количеством молока для каждого капучино, которое нужно приготовить, рекомендуется использовать охлажденное цельное молоко.

Примечание: при выборе размера чашки рекомендуемый диаметр не менее 70 ± 5 мм, при этом учитывайте, что молоко увеличивается в объеме в два раза, убедитесь, что высота чашки является достаточной.

3. Поверните ручку подачи пара в положение «ON», индикатор загорится.
4. Вставьте пенообразователь в молоко где-то на 2 сантиметра, примерно через 2 минуты пар выйдет из пенообразователя. Готовьте пенку слегка помешивая молоко в емкости, пока не получите необходимый объем.
5. Когда нужная цель достигнута, можно повернуть ручку управления паром в положение «OFF» остановки пены., затем выпустите остатки пары из бака для воды.

Примечание: Очистите выход пара мокрой губкой сразу после того, как пар перестанет выделяться, но будьте осторожны!

6. Влейте вспененное молоко в предварительно приготовленное эспрессо, теперь капучино готово. Подсластите по вкусу и по желанию посыпьте пену небольшим количеством какао-порошка.

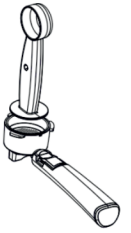
Примечание: советуем дать прибору остыть, прежде чем снова приготовить кофе. В противном случае в вашей кофе эспрессо может возникнуть запах.

ОЧИСТКА И ОБСЛУЖИВАНИЕ

1. Выключите источник питания и дайте кофеварке полностью остыть перед чисткой.

2. Тщательно очистите корпус кофеварки влагонепроницаемой губкой.

Примечание: Не чистите спиртом или растворителем не погружайте корпус в воду.



3. Снимите металлическую воронку, поворачивая ее по часовой стрелке, избавьтесь остатков кофе внутри, потом можно очистить ее моющим средством, и обильно промыть чистой водой.


4. Очистите все съемные насадки в воде и хорошо высушите.


УДАЛЕНИЕ НАКИПИ

1. Для того чтобы ваша кофеварка работала эффективно, внутренние трубопроводы должны быть чистыми и чтоб у кофе был хороший вкус, следует очищать накипь, что осталась каждые 2-3 месяца.


2. Наполните резервуар водой и средством для удаления накипи до уровня MAX (Масштаб воды и средства для удаления накипи составляет 4:1, подробная информация касается инструкции по удалению накипи. Пожалуйста, используйте «бытовое средство для удаления накипи», можно использовать лимонную кислоту, состав средства для удаления накипи (сто частей воды и три части лимонной кислоты).

3. В соответствии с программой приготовления кофе эспрессо, поставьте на место воронку (без молотого кофе) и графин, и вскипятите воду.

4. Поверните ручку подачи пара в положение «», индикатор загорится и сделайте две чашки кофе (примерно 2 унции). Затем поверните ручку пара в положение «OFF» и подождите 5 секунд.

5. Поверните ручку пара в положение «» и сделайте пар в течение 2 мин., затем поверните ручку пара в положение «OFF», чтобы немедленно остановить устройство, оставьте раствор для удаления накипи в агрегате минут на 15.

6. Переагрузите устройство и повторите действия (пунктов 4-5) не менее 3 раза.

7. Затем поверните ручку подачи пара в положение «», чтобы заварить, до тех пор пока в резервуаре для воды не останется средство для удаления накипи.

8. Затем заварите кофе (без молотого кофе) с водопроводной водой на уровне MAX, повторите шаги (пунктов 4-5) трижды (не нужно ждать 15 минут на этапе 5), и заваривайте, пока не останется воды в резервуаре для воды.

9. Повторите шаг 8 по крайней мере 3 раза, чтобы убедиться, что трубопроводы чистые

ХРАНЕНИЕ

Если прибор не используется, рекомендуется сложить его в оригинальную коробку и убрать на хранение в прохладное и сухое место.

ТЕХНИЧЕСКИЕ ХАРАКТЕРИСТИКИ

модель	GEC10
Максимальная мощность	800 Вт
Напряжение питания	220 - 240 В
Частота	~ 50 / 60 Гц
Тип кофеварки	рожковая
Тип кофе	молотый
Тип управления	механический
Резервуар для воды	1500 мл
Объем чаши (графина)	240 мл
Давление	3,5 бар
Регулятор подачи пара	да
Класс защиты	II
Насадка для капучино	да
Поддон для сбора капель	да
Решетка для поддона	да
Световой индикатор работы	да
Шкала уровня воды	да
Съемный фильтр	да
Длина сетевого кабеля	0,70 м
Размер упаковки	300x190x340 мм
Вес нетто / брутто	2,10 кг / 2,65 кг

НЕИСПРАВНОСТИ И ИХ УСТРАНЕНИЕ

ОШИБКА	ПРИЧИНА	ИСПРАВЛЕНИЕ
Утечка воды из графина, или вода вытекает из-под крышки графина.	Графин расположен не правильно.	Отцентрируйте графин в соответствии с отверстием для стока в воронке.
	Уровень воды в резервуаре превышает шкалу MAX.	Уровень воды в баке должен быть в пределах шкалы MIN и MAX.
Металлические части в баке имеют ржавчину.	Средство для удаления накипи не рекомендуется. Это и повлекло повреждение металлических частей бака.	Используйте средство для удаления накипи, рекомендованные производителем.
Со дна кофеварки вытекает вода.	В поддоне для капель много воды.	Пожалуйста, очистите поддон для капель.
	Неисправность кофеварки.	Для ремонта обратитесь к авторизованному сервисному центру
С внешней стороны фильтра вытекает вода.	На краю фильтра есть остатки молотого кофе.	Избавьтесь от остатков молотого кофе.
Кислотный (уксусный) вкус присутствует в кофе эспрессо	Была проведена не правильная очистка от накипи	Несколько раз проведите очистку кофеварки в соответствии с содержанием раздела «Перед первым использованием».
	Молотый кофе длительное время хранился в горячем или влажном месте. Молотый кофе испорчен.	Пожалуйста, используйте свежий молотый кофе, открыв упаковку, плотно закройте ее и храните в прохладном сухом месте для сохранения свежести.
Кофеварка больше не работает	Не верно подключен сетевой шнур в розетку	Вставьте сетевой шнур в розетку, если прибор не работает, обратитесь к авторизованному сервисному центру
Пар не пенится.	Индикатор готовности пара (Зеленый индикатор) не светится	Лишь после того, как загорится индикатор готовности пара (Зеленый индикатор), пар можно использовать для вспенивания.
	Чаша слишком великие или форма чаши не подходит	Используйте высокую и узкую чашу.
	Вы использовали обезжиренное молоко	Используйте цельное молоко или наполовину обезжиренное молоко

ВНИМАНИЕ! Не разбирайте прибор самостоятельно, если причина неисправности не обнаружена, лучше обратиться к сертифицированному сервисному центру

GRÜNH ELM