

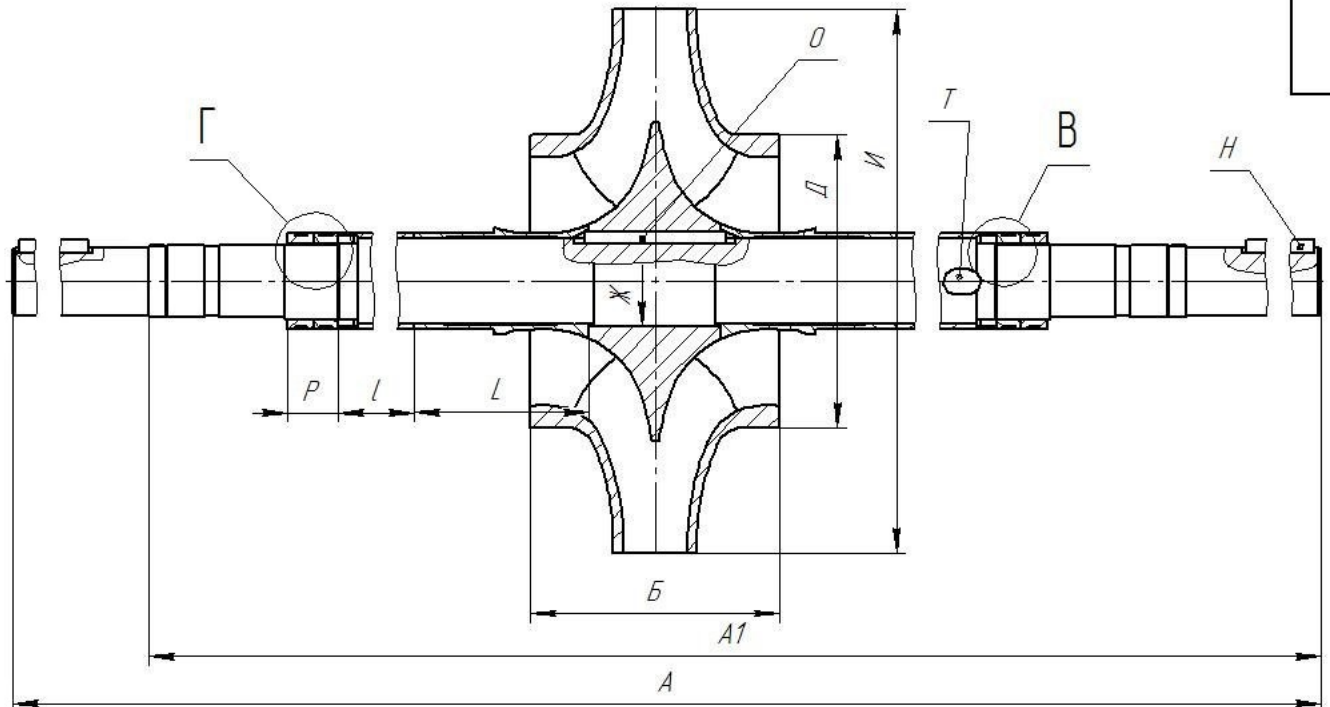
Технічне завдання № \_\_\_\_\_ від \_\_\_\_\_ 20\_\_ року

на виготовлення ротору насоса типу Д

Необхідно вказати відомі Вам розміри та характеристики насоса:

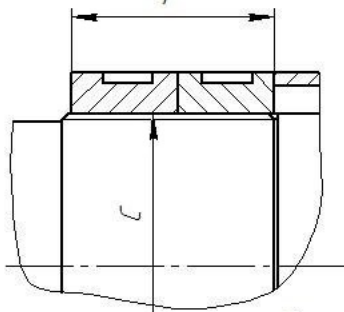
маркування насоса \_\_\_\_\_, рік випуску \_\_\_\_\_, продуктивність \_\_\_\_\_ м<sup>3</sup>/год,

напір \_\_\_\_\_ м, потужність привода \_\_\_\_\_ кВт, частота обертання \_\_\_\_\_ об/хв



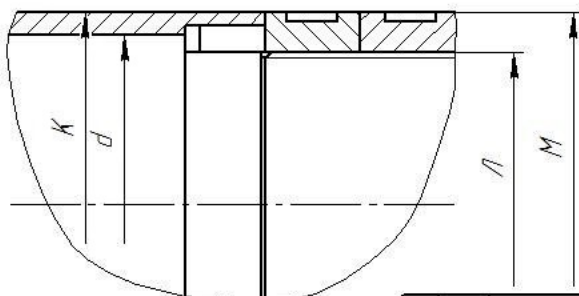
збільшено

P



В

збільшено



Необхідна кількість (шт)

Розмір	A	A1	Б	Л	Ж	И	К
мм							

Шпонки	ДхШхВ, мм
Н	
О	
Т	

Розмір	Л	М	Р	С	d	l	L
мм							

Назва організації \_\_\_\_\_

Посада \_\_\_\_\_

Посада \_\_\_\_\_ / \_\_\_\_\_ ПІБ

Номер телефону (ел. пошта) \_\_\_\_\_

Узгоджений екземпляр  
необхідно відправити на  
ел. пошту [info@elnas.com.ua](mailto:info@elnas.com.ua)

Изм.	Лист	№ док.м.	Підп.	Дата
Розроб.				
Проб.				
Т.контр.				
Н.контр.				
Утв.				

Технічне завдання  
на виготовлення  
ротору насоса типу Д

Лит	Масса	Масштаб
	-	-
Лист	Листов	1

**ЕЛНАС**  
комплексні рішення