

Инструкция по эксплуатации и установке



Аккумуляторные баки тип NAD

Družstevní závody Dražice – strojírna s.r.o.
Dražice 69
29471 Benátky nad Jizerou
Тел.: 326 370911, 370911, факс: 326 370980
www.dzd.cz
dzd@dzd.cz

1. Описание

Аккумулирующие (накопительные) баки служат для аккумуляции избыточного тепла от его источника. Источником может быть котел на твердом топливе, тепловой насос, солнечные коллекторы, каминная вставка и т. д. Некоторые типы баков позволяют комбинировать подключение нескольких источников.

Баки типа NAD служат только для сохранения тепла в системе отопления. Включение аккумулирующего бака в систему отопления с котлом на твердом топливе обеспечивает оптимальный режим работы котла при благоприятной температуре. Преимущество состоит главным образом в периоде оптимального режима (т. е. с максимальной эффективностью), когда избыточное невостребованное тепло аккумулируется в баке.

Баки и трубчатые теплообменники изготовлены из стали, без обработки внутренней поверхности, наружная поверхность баков покрыта защитной краской. Баки оснащены съемной изоляцией толщиной 100 мм – полиэфирной пеной (Symbio) и замком. Баки производятся объемом 500, 750 и 1000 литров. Отдельные версии также оснащены одним или двумя трубчатыми теплообменниками, площадью 1,5 м² каждый, и смотровым отверстием с внутренним диаметром 182 мм с возможностью установки в нем встроенного электрического нагревателя ТРК.

Баки не предназначены для хранения горячей технической воды (ГТВ).

2. Основные размеры

Объем (л)	Диаметр (мм)	Высота (мм)
500	600	1990
750	750	2020
1000	850	2053

3. Описание отдельных версий

NAD v1

Аккумулирующий бак с возможностью установки одного-трех фланцев. Фланец с межцентровым расстоянием болтов 210 мм может использоваться для монтажа встроенного электрического нагревателя фланцевого ТРК. В стандартном исполнении фланец заглушен. Поставляется с изоляцией толщиной 100 мм.

NAD v2

Аккумулирующий бак с возможностью установки штуцеров G6/4". Штуцер G6/4" можно использовать для монтажа электрического нагревателя TJ G 6/4". Поставляется с изоляцией толщиной 100 мм.

NAD v3

Аккумулирующий бак с фланцем с межцентровым расстоянием болтов 210 мм и штуцерами или только со штуцерами. Фланец с межцентровым расстоянием болтов 210 мм может использоваться для установки встроенного электрического нагревателя фланцевого ТРК. В стандартном исполнении фланец заглушен. Поставляется с изоляцией толщиной 100 мм.

NAD v4

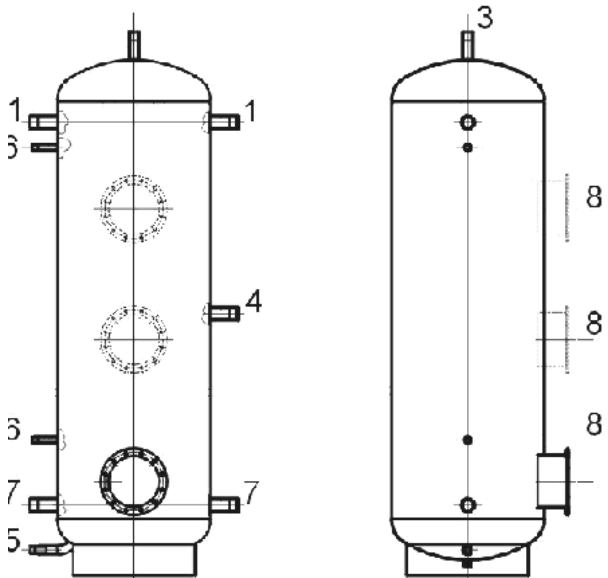
Аккумулирующий бак с фланцем с межцентровым расстоянием болтов 210 мм для установки встроенного электрического нагревателя фланцевого ТРК и одним теплообменником площадью 1,5 м² для подключения дополнительной системы отопления (напр., SOLAR). В стандартном исполнении фланец заглушен. Поставляется с изоляцией толщиной 100 мм.

NAD v5

Аккумулирующий бак с фланцем с межцентровым расстоянием болтов 210 мм для установки встроенного электрического нагревателя фланцевого ТРК и двумя теплообменниками, площадью 1,5 м² каждый, для подключения дополнительной системы отопления (напр., SOLAR). В стандартном исполнении фланец заглушен. Поставляется с изоляцией толщиной 100 мм.

4. Изображение версии NAD

NAD v1



Выходы:

- 1. входы воды в аккум. бак
- 3. выход аккумулированной горячей воды (деаэрация)
- 4. дополнительный вход
- 5. вход воды в аккум. бак (выпуск)
- 6. гильзы для датчиков (термометр, термостат)
- 7. выход воды из аккум. бака (возвратная вода)
- 8. фланец диам. 210 для установки ТРК

внутрен. G5/4"

наружн. G 1"

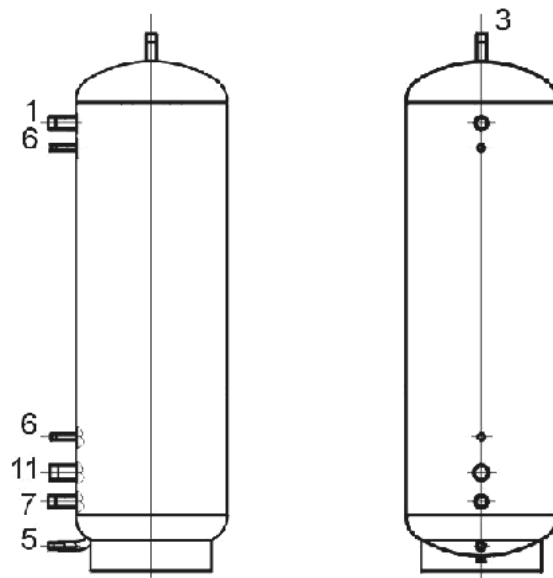
внутрен. G5/4"

наружн. G 1"

внутрен. G1/2"

внутрен. G5/4"

NAD v2



Выходы:

- 1. входы воды в аккум. бак
- 3. выход аккумулированной горячей воды (деаэрация)
- 5. вход воды в аккум. бак (выпуск)
- 6. гильзы для датчиков (термометр, термостат)
- 7. выход воды из аккум. бака (возвратная вода)
- 11. возможность установки эл. нагревателя ТЖ 6/4"

внутрен. G5/4"

наружн. G 1"

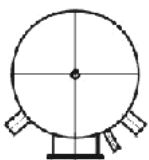
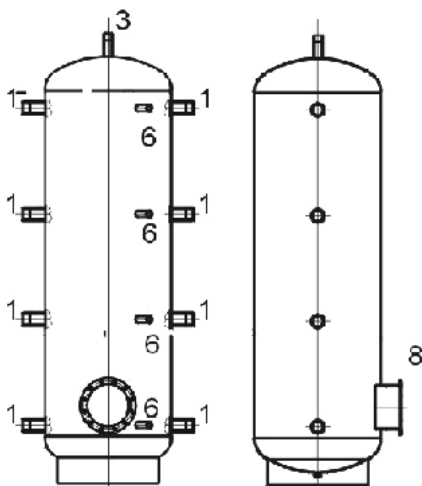
наружн. G 1"

внутрен. G1/2"

внутрен. G5/4"

наружн.

NAD v3



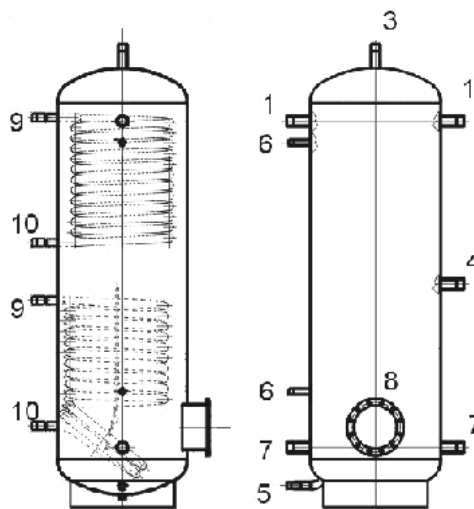
Выходы:

- 1 выход (входы) воды из аккум. бака, возможность установки нагревателя ТЖ 6/4"
- 3. выход аккумулированной горячей воды (деаэрация)
- 6. гильзы для датчиков (термометр, термостат)
- 8. фланец диам. 210 для установки ТРК

наружн. G 1"

внутрен. G1/2"

NAD v4-только нижний теплообменник
NAD v5-оба теплообменника



Выходы:

- 1 входы воды в аккум. бак
- 3. выход аккумулированной горячей воды (деаэрация)
- 4. дополнительный вход
- 5. вход воды в аккум. бак (выпуск)
- 6. гильзы для датчиков (термометр, термостат)
- 7. выход воды из аккум. бака (возвратная вода)
- 8. фланец диам. 210 для установки ТРК
- 9. вход отопительной воды
- 10. выход горячей воды

внутрен. G5/4"

наружн. G 1"

внутрен. G5/4"

наружн. G 1"

внутрен. G1/2"

внутрен. G5/4"

наружн. G 1"

наружн. G 1"

5. Предложение размера и подключения аккумулирующего бака к системе отопления

Разработку предложения оптимального размера аккумулирующего бака проводит проектировщик или лицо с достаточными знаниями в области проектирования систем отопления.

Установку проводит специализированная фирма или лицо, которое подтверждает выполнение монтажа в гарантийном талоне. До ввода в эксплуатацию, мы рекомендуем Вам запустить отопительный контур и любые примеси, которые находятся в ловушке фильтра очистить, то система готова к работе.

Изделие рекомендуем эксплуатировать в помещениях с температурой воздуха от +5 до +45 °С и относительной влажностью макс. 80%.

6. Основные технические параметры

Максимальное рабочее давление в резервуаре составляет 0,3 МПа. Максимальная температура отопительной воды в резервуаре составляет 90 °С.

Кроме того, у серий 4 и 5:

максимальное рабочее давление в теплообменнике 1 МПа, максимальная температура отопительной воды в теплообменнике составляет 110 °С.

Теплоизоляция

Слой полиэфирного волокна толщиной 100 мм. Компоненты изоляции – верхняя крышка, крышка фланцев и заглушки отверстий. Изоляция поставляется в отдельной упаковке.

Рекомендуем устанавливать ее при комнатной температуре.

При температурах значительно ниже 20 °С происходит усадка изоляции, которая затрудняет монтаж.

