

SHIMGE®

.....—для кращого життя

ПОСІБНИК З ОБСЛУГОВУВАННЯ

ДРЕНАЖНО-КАНАЛІЗАЦІЙНОГО ЗАНУРЮВАЛЬНОГО ЕЛЕКТРИЧНОГО НАСОСА

Моделі: WQ(D), WQK, WVS(D), DWE, WQ(D)AS-CB,
WQ(D)-QG, WQ(D)-4P



Застереження

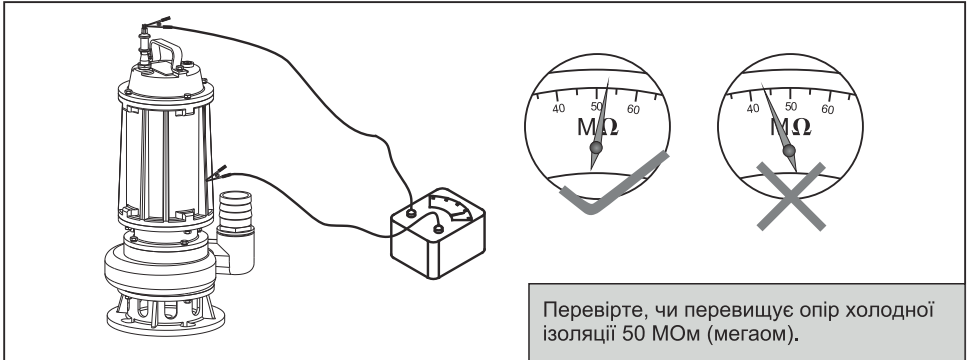
- Перед початком роботи переконайтесь, що електричний насос було надійно заземлено та обладнано пристроєм захисту від витоків.
- Не торкайтесь електричного насоса під час його роботи.
- Не запускайте електричний насос без води.

SHIMGE PUMP INDUSTRY (ZHEJIANG) CO., LTD.

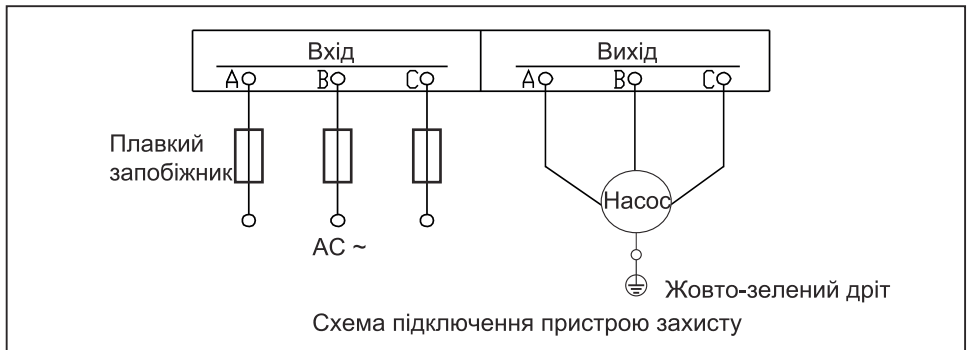
IV. Монтаж, експлуатація та важливі зауваження

1. Електричні насоси повинні бути комплексно перевірені на наявність пошкоджень під час транспортування та зберігання перед монтажем та використанням, наприклад чи є кабель у належному стані, і, в разі будь-яких пошкоджень, заміну або ремонт частин перед використанням повинні проводити професіонали.

2. Перед початком експлуатації електричних насосів слід перевірити, чи відповідає опір ізоляції вимогам відповідних стандартів, і чи перевищує опір холодної ізоляції 50 МОм (мегаом).

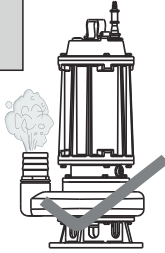


3. Під час електропроводки електричні насоси повинні бути правильно встановлені із захистом від витоків, а жовто-зелений дріт з прикріпленою позначкою заземлення у вихідному кабелі електричного насоса повинен бути надійно заземлений. У разі електричних насосів, що мають штепсель при поставці, відповідна патч-панель повинна бути надійно заземлена. Відповідні пристрої захисту від перевантаження слід вибирати за струмом або потужністю для всіх електричних насосів. Електропроводку електричних насосів можна виконати згідно з малюнком нижче.

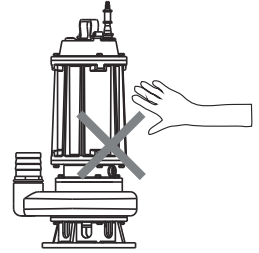


4. Перед зануренням у воду необхідно виконати випробувальний запуск електричного насоса протягом не більше 10 с, і перевірити, чи відповідає напрямком обертання електричного насоса стрілці індикації; у разі трифазних електричних насосів, будь-які дві з трьох фаз слід змінювати між собою.

Після включення потужність повітря на виході дуже велика: напрямок обертання правильний



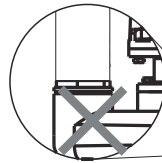
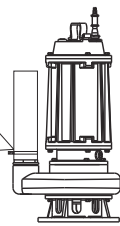
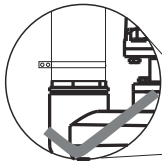
Після ввімкнення потужність повітря на виході дуже мала, і навіть відсутня: електричний насос працює у зворотному напрямку



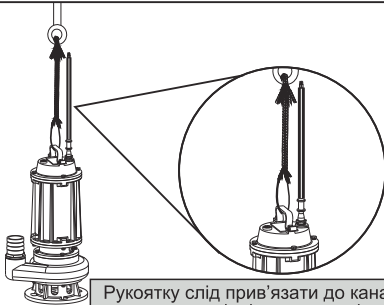
Після увімкнення категорично забороняється торкатися електричного насоса рукою

5. При з'єднанні трубопроводу з вихідним з'єднанням (специфікацію трубопроводу для подачі можна вибрати відповідно до таблиці 1), гнучку трубу для подачі можна стягнути залізним дротом або хомутом, сталеву трубу для подачі можна надійно з'єднати гвинтовим кріпленням або приварити фланцевою пластиною, а через рукоятку або кільце для підйому електронасоса у воду слід зав'язати канат.

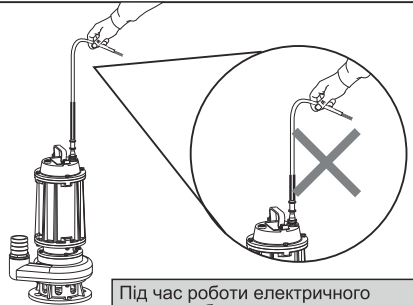
Затягніть гнучку трубу для подачі залізним дротом або хомутом



6. Категорично забороняється вдаряти або переїздити кабель, а також використовувати його як підйомний канат; під час роботи електричного насоса кабель не можна тягнути, щоб уникнути аварій ураження електричним струмом через пошкодження кабелю.

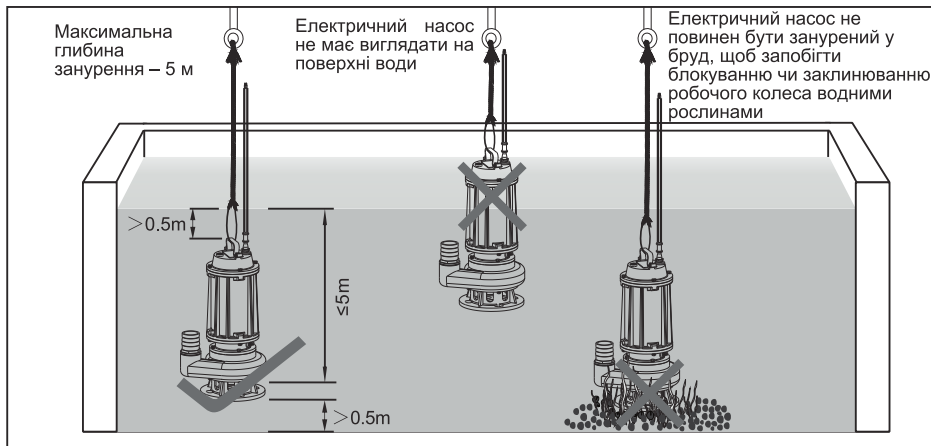


Рукоятку слід прив'язати до канату з достатньою міцністю, перш ніж занурювати електричний насос у воду

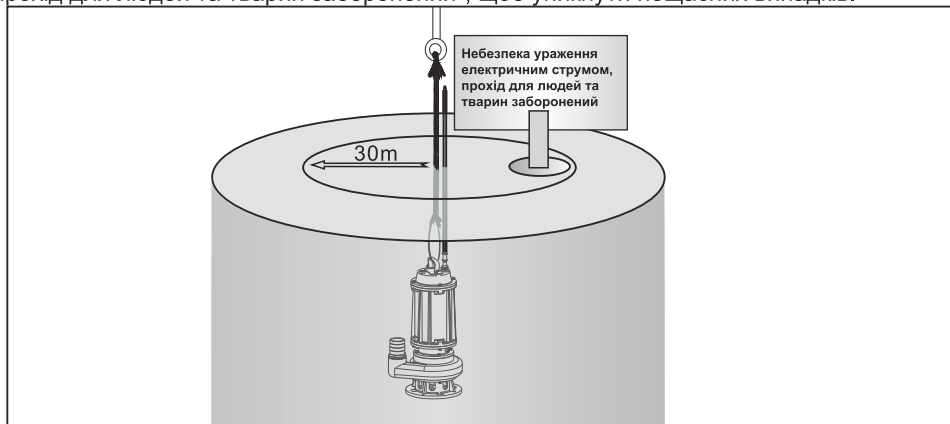


Під час роботи електричного насоса кабель не можна тягнути або використовувати як підйомний канат

7. Глибина занурення електричного насоса у воду не повинна перевищувати 5 м, але повинна бути більше 0,5 м від дна. Електричний насос не повинен занурюватися в бруд, а робоче колесо не повинно бути заблоковане або заклинено водними рослинами або сміттям, в результаті чого електричний насос не зможе нормально працювати; під час роботи слід постійно перевіряти падіння рівня води, щоб електричний насос не працював з поверхні води.



8. Під час роботи електричного насоса на робочому майданчику повинен бути встановлений попереджувальний знак "Небезпека ураження електричним струмом, прохід для людей та тварин заборонений", щоб уникнути нещасних випадків.



9. Для однофазних електричних насосів із вбудованим термозахистом типу автоматичного скидання, після спрацювання захисного пристрою він може автоматично скидатись, коли підвищення температури двигуна знижується до певного значення, а в разі частоті дії захисного пристрою необхідно вимкнути живлення насоса для усунення несправностей перед подальшим використанням.

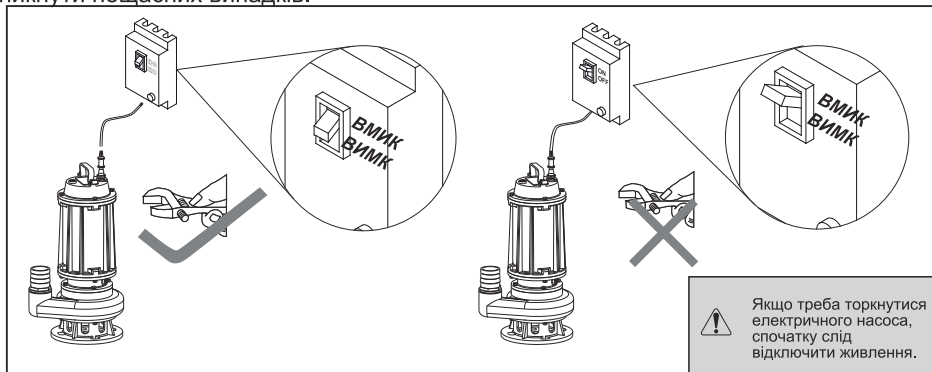
Для трифазних електричних насосів з термозахистом типу відключення після спрацювання захисного пристрою необхідно відключити живлення на 10 хв, після чого електричний насос може працювати у нормальному режимі; у разі частоті дії захисного пристрою необхідно вимкнути живлення насоса для усунення несправностей перед подальшим використанням.

10. У разі електричних насосів, що не використовуються з повним підйомом (вказані верхня та нижня межі підйому), вони повинні використовуватися в межах корисного діапазону підйому, щоб уникнути пошкодження електричних насосів через перевантаження. Для електричних насосів, що використовуються з повним підйомом, прийнятий діаметр труби повинен відповідати, але не перевищувати вказаний діаметр труби, щоб уникнути перевантаження.

11. Електричні насоси є безолійні, тому не дозволяється заповнювати порожнину двигуна олією або водою.

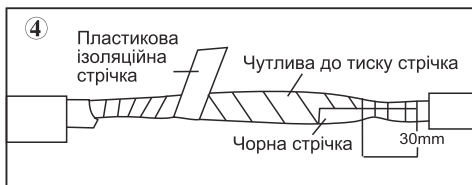
12. Масляна камера заповнена білою олією № 10 для машин харчової промисловості, яке гарантує ефективне змащування та охолодження механічного ущільнення; якщо виріб пошкоджений або вийшов з ладу, може відбутися витік. У таких робочих умовах, як висаджування, вирощування або доставка та переробка питної води або їжі, витікання білої олії може спричинити пошкодження посаджених рослин або сільськогосподарських тварин або забруднити питну воду або їжу. Користувач повинен оцінити середовище, в якому відбувається обслуговування насоса, та наслідки використання насоса перед його вибором та використанням, щоб переконатися, що насос можна застосовувати, та у разі необхідності залучити відповідних фахівців для підтвердження. У разі витіку білої олії користувач повинен негайно припинити використання насосу та вжити належних заходів.

13. Під час роботи насоса, якщо необхідно відрегулювати положення електричного насоса або торкнутися електричного насоса, спочатку слід відключити живлення, щоб уникнути нещасних випадків.

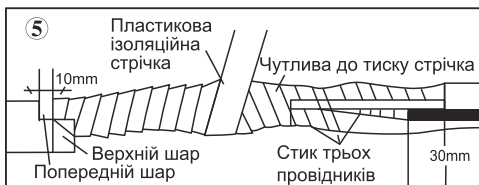


14. Під час роботи насоса, категорично забороняється занурювати кабельні з'єднання або вставляти плати у воду; якщо це потрібно для подовження кабелю, місця з'єднання герметизують і щільно закривають, щоб уникнути витіку електрики через просочування води. (Див. Малюнок нижче).

<p>① $\geq 60\text{mm}$</p>	<p>②</p>	<p>③</p> <p>Не менше 10 разів від діаметра провідника</p>
<p>1. Зніміть шар ізоляції, не пошкодивши провідник 2. Складіть кілька провідників завдовжки 3. Переконайтесь, що на стикі немає олії, води та інших забруднень</p>	<p>1. Підтягніть стик, рівномірно розділивши його на кілька пасом (принаймні 6 пасом). 2. Перехрестіть два стики на таку довжину, щоб кінці дроту досягли ізоляційного шару на обох кінцях.</p>	<p>1. Підтягніть пасма разом, витягніть одне пасмо з середини і зтягніть його до одного кінця (дріт із скрученою серцевиною містить інші пасма), а потім сплетіть одне пасмо за одним. 2. Повторіть крок вище з іншого кінця. 3. Затягніть стик плоскогубцями, а для досягнення найкращого ефекту промажте його оловом. Примітка: Інші методи див. на малюнок 1 та малюнок 2</p>



- Щільно обмотайте стик чорною стрічкою, повністю закривши мідний дріт, див. Малюнок 3.
- Обмотайте стик чутливою до тиску стрічкою (самоклеючою стрічкою) на три шари, при цьому верхній шар має перекривати обидва кінці попереднього шару приблизно на 10 мм більше; розтягніть стрічку в два рази від початкової довжини перед обмотуванням.
- Обмотайте стик пластиковою ізоляційною стрічкою (жовта прозора) на один шар.



- Зачистить стик дротової жили та обмотайте її чутливою до тиску стрічкою на чотири шари, щоб покрити оболонку кабелю на 30 мм з двох кінців, при цьому верхній шар має перекривати обидва кінці попереднього шару приблизно на 10 мм більше.
- Обмотайте стик пластиковою ізоляційною стрічкою на три шари, при цьому верхній шар має перекривати обидва кінці попереднього шару приблизно на 10 мм більше.

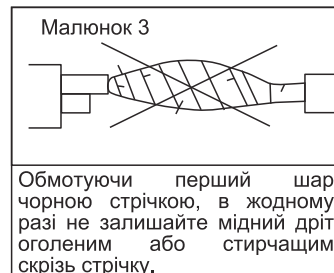
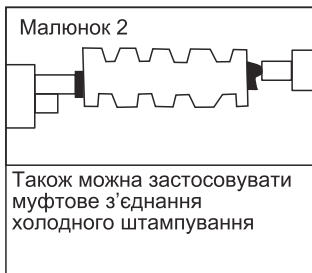
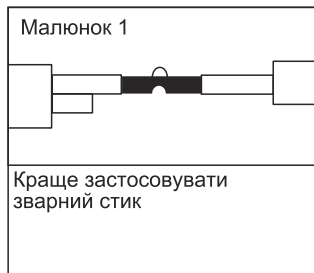
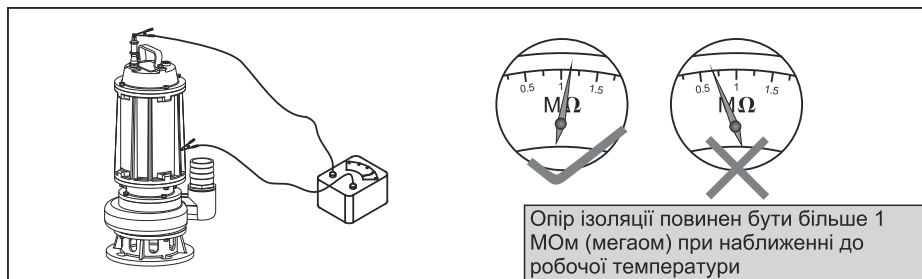


Схема кабельної проводки

15. Після вимкнення електричного насоса його можна підняти з поверхні води лише після охолодження електродвигуна до кімнатної температури для забезпечення безпеки.

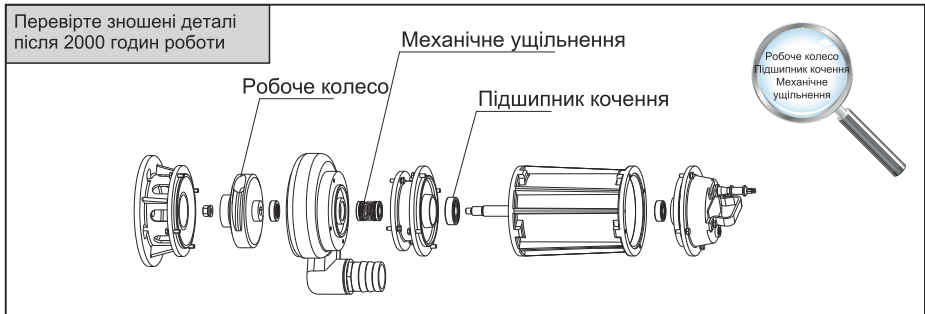
V. Технічне обслуговування

1. Опір ізоляції між обмоткою насоса та корпусом слід регулярно перевіряти; опір ізоляції повинен бути більше 1 МОм (мегаом) при наближенні до робочої температури; в іншому випадку перед використанням насоса необхідно вжити відповідних заходів для досягнення вимог.



2. Після того, як електричний насос зазвичай використовується протягом 2000 годин, його слід відправити до авторизованих станцій технічного обслуговування для технічного обслуговування, виконуючи такі дії:

Розбирання: Перевірте зношені деталі, напр. підшипник кочення, механічне ущільнення та робоче колесо, які замінюються у разі пошкодження.



Випробування на тиск повітря: після розбирання електричного насоса для ремонту або заміни ущільнення порожнину двигуна та порожнину ущільнення необхідно піддавати випробуванню на тиск повітря; випробувальний тиск становить 0,2 МОм (мегаом), тривалість становить 3хв.

Заміна олії: відкрутіть змащувальний гвинт на масляній камері та замініть відпрацьовану олію на білу олію № 10 для машин харчової промисловості, до 95% об'єму камери.

3. Якщо електронасос не використовується тривалий час, його не слід занурювати у воду; Електричний насос треба занурити у чисту воду, включити на кілька хвилин, тим самим прочистити для видалення коагуляції всередині та зовні, висушити, обробити від іржі та поставити у сухому та провітрюваному місці. Електричний насос, який використовувався тривалий час, треба перефарбувати та обробити проти ржі, залежно від ситуації з корозією на поверхні.

