

# INSTRUKCJA OBSŁUGI I INSTALOWANIA

KARTA GWARANCYJNA

**(SK)** Návod na použitie a záručný list

**(CZ)** Návod k instalování a obsluze a záruční list

**(EN)** User Manual and Warranty Card

**(DE)** Bedienungsanleitung und Garantiekarte

**(RU)** Руководство по эксплуатации и гарантийные обязательства



**KAWMET**  
ODLEWNIA ŻELIWA

Odlewnia KAW-MET, Marek Kawiński  
ul. Krakowska 11, 37- 716 Orły

[www.kawmet.pl](http://www.kawmet.pl)

## PL

### Spis treści

1. Instrukcja obsługi i instalowania	4
2. Parametry techniczne kominków	49
3. Sposoby manipulacji urządzeniami nastawczymi i obsługowymi	52
4. Opis urządzenia: Wkład kominkowy z płaszczem wodnym	55
5. Karta gwarancyjna	56

## CZ

### Obsah

1. Návod k instalování a obsluze	12
2. Technické údaje	49
3. Způsoby manipulace s nastavovacími a obslužnými zařízeními	52
4. Popis zařízení: Krbová vložka s vodním pláštěm	55
5. Záruční list	57

## SK

### Obsah

1. Návod na inštalovanie a obsluhu	19
2. Technické údaje	49
3. Spôsoby manipulácie s nastavovacími a obslužnými zariadeniami	52
4. Popis zariadenia: Kozubová vložka s vodným plášťom	55
5. Záručný list	57

## RU

### Оглавление

1. Инструкция по монтажу и эксплуатации	26
2. Параметры технические характеристики Каминов	49
3. Методы манипуляции устройством	52
4. Описание оборудования: Каминная топка с водяным контуром	55
5. Гарантийный талон	56

## DE

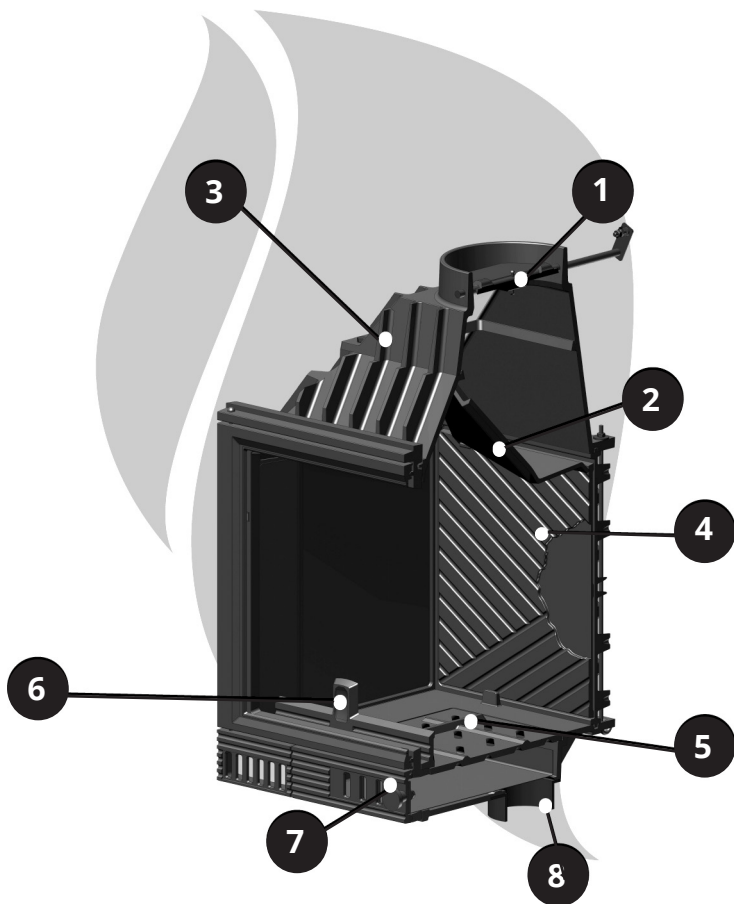
### Inhalt

1. Einrichtung und Bedienungsanleitung	34
2. Technische Daten	49
3. Einstellungen und Betriebsanleitung	52
4. Anlage Beschreibung: Kamineinsatz mit Wassermantel	55
5. Garantieschein	58

## EN

### Contents

1. Installation and use	41
2. Technical parameters	49
3. Settings and usage	52
4. Description of the device: fireplace with waterjacket	55
5. Warranty card	58



#### 1. SZYBER

Hradidlo | Hradítko | Шиберная заслонка (шибер) | Dämpfer | Damper

#### 2. DEFLEKTOR

Deflektor | Дефлектор | Deflektor | Baffle

#### 3. CZOPUCH

Dymovod | дымосборник | Rauchabzug | Smoke chamber

#### 4. PŁYTA ŻAROWA

žiarová doska | Жаростойкая плита | Glühplatte | Heat plate

#### 5. RUSZT

Rošt | Решетка | Gitterrost | Grille

#### 6. PŁOTEK

Ozdobný plôtik | Ozdobný plůtek | Декоративная решетка | Zaun | Decortative wood grate

#### 7. POPIELNIK

Zásuvka na popol | зольник | Aschenkasten | Ash tray

#### 8. DOPROWADZENIE POWIETRZA Z ZEWNĄTRZ

Prívod vzduchu zvonku | Подвод наружного воздуха | Externlufteinlass | External air intake

## 1. Informacje wstępne

**UWAGA: W celu uniknięcia niebezpieczeństwa pożaru wkład żeliwny winien być zainstalowany zgodnie z odpowiednimi przepisami sztuki budowlanej oraz z zaleceniami technicznymi podanymi w niniejszej instrukcji instalacji i użytkowania. Przed włączeniem do eksploatacji należy dokonać protokolarnego odbioru technicznego, do którego należy załączyć opinie kominiarską i specjalisty PPOŻ.**

Przy instalowaniu wkładu kominkowego i wkładu kominkowego z płaszczem wodnym należy przestrzegać wszystkich powiązanych norm krajowych i europejskich jak również przepisów lokalnych a w szczególności:

- Ustawy prawo budowlane z dnia 7 lipca 1994 roku (Dz. U. nr 156, poz. 1118 z 2006 roku, z późniejszymi zmianami),
- Rozporządzenia Ministra Infrastruktury z dnia 12 kwietnia 2002 roku w sprawie warunków technicznych, jakimi powinny odpowiadać budynki i ich usytuowanie (Dz. U. nr 75, poz. 690 z 2002 roku oraz Dz. U. nr 109, poz. 1156 z 2004 r.),
- Normy PN-EN 13229:2002 „Wkłady kominkowe wraz z kominkami otwartymi na paliwa stałe. Wymagania i badania.”
- Normy PN-B-02413:1991 „Ogrzewnictwo i ciepłownictwo – Zabezpieczenie instalacji ogrzewań wodnych systemu otwartego – Wymagania”;
- PN-EN 1443:2005 – Kominy. Wymagania ogólne.
- PN-EN 1457-2:2012 – Kominy - Ceramiczne wewnętrzne przewody kominowe - Część 2: Przewody kominowe eksploatowane w stanie mokrym - Wymagania i metody badań

Zgodnie z Rozporządzeniem Ministra Infrastruktury (§ 132, ust. 3) kominki opalane drewnem z zamkniętym wkładem kominkowym mogą być instalowane wyłącznie w budynkach jednorodzinnych, mieszkalnych w zabudowie zagrodowej i rekreacji indywidualnej oraz w niskich budynkach wielorodzinnych, w pomieszczeniach:

- o kubaturze wynikającej ze wskaźnika 4 m<sup>3</sup>/kW nominalnej mocy cieplnej kominka, lecz nie mniejszej niż 30 m<sup>3</sup>,
- spełniających wymagania dotyczące wentylacji, o których mowa w § 150, ust. 9 rozporządzenia,
- posiadających przewody kominowe określone w § 140, ust. 1 i 2 oraz § 145, ust. 1 rozporządzenia,
- w których możliwy jest dopływ powietrza do paleniska kominka w ilości co najmniej 10 m<sup>3</sup>/h na 1 kW nominalnej mocy cieplnej kominka - dla kominków o obudowie zamkniętej.

Zgodnie z Rozporządzeniem Ministra Infrastruktury (§ 150, ust. 9 i 10) w pomieszczeniu z paleniskami na paliwo stałe pobierającymi powietrze do spalania z pomieszczenia i z grawitacyjnym odprowadzeniem spalin, stosowanie mechanicznej wentylacji wyciągowej jest zabronione. Wymagania tego nie stosuje się do pomieszczeń, w których zastosowano wentylację nawiewno-wywiewną zrównoważoną lub nadciśnieniową.

## 2. Przeznaczenie urządzenia

Wkłady żeliwne oraz wkłady żeliwne z płaszczem wodnym są urządzeniami na paliwo stałe. Mogą być zainstalowane zarówno jako samodzielne oraz jako dodatkowe źródło ciepła.



**UWAGA!!! Wkład W9, W9A oraz L12 może być zainstalowany wyłącznie jako dodatkowe źródło ciepła.**

## 3. Opis urządzenia

### Wkład kominkowy

Żeliwne segmenty wkładu kominkowego złożone są w całość; uszczelnione masą uszczelniającą i skręcone śrubami. Palenisko jest szczelnie zamykane drzwiczkami z żaroodporną szybą. W dnie komory spalania znajduje się żeliwny ruszt. Pod rusztem zabudowano blaszany, wysuwany popielnik. Przednia część popielnika wyposażona jest w przepustnicę powietrza pierwotnego potrzebnego do spalania paliwa. Przepustnica powietrza może być przesuwana w dwa skrajne położenia i służy do regulacji ilości powietrza pierwotnego podawanego pod ruszt komory spalania. Wkład kominkowy jest wyposażony w regulację ciągu w kanale spalinowym przez zastosowanie szybry w położeniu regulowanym dźwignią do istniejącego ciągu kominowego. Eksploatacja wkładu kominkowego odbywa się po zabudowaniu go konstrukcją z materiałów niepalnych, tak że widzialną częścią wkładu jest przednia ściana z drzwiczkami z żaroodporną szybą. Po otwarciu drzwiczek następuje załadunek opału jak również obserwacja płomienia.



**Wkład kominkowy, z wyjątkiem wkładu W9, W9A oraz L12, może funkcjonować w systemie spalania ciągłego.**

### Wkład kominkowy z płaszczem wodnym

Tylną i boczne ściany komory paleniskowej oraz czopuch kominka wodnego stanowi płaszcz wodny o przekroju poprzecznym ścianek 25-30 mm. Czopuch kominka wodnego stanowi płaszcz wodny, pod którym usytuowane są rury połączone z przestrzenią wodną poprzez boczne ściany komory spalania. Zadaniem rur jest zapewnienie odpowiedniej powierzchni wymiany ciepła oraz

poprawa cyrkulacji wody w przestrzeni wodnej wkładu. Podczas normalnej eksploatacji, po rozpaleniu, spaliny omywają ściany komory paleniskowej a następnie niszczą powierzchnie zewnętrzne rur, płyną do głównego kanału dymowego, a stąd uchodzą do czopucha i kolumny. Powrót „zimnej” wody z instalacji do kominka wodnego realizowany jest za pomocą dolnych króćców (lewego lub prawego) wspawanych w boczne ściany płaszczki wodnego. Odprowadzenie ogrzanej wody z płaszczki wodnego realizowane jest lewym, bądź prawym (przeciwnym niż powrót) górnym króćcem wylotowym. Drugi króciec służy do podłączenia rury bezpieczeństwa.

#### 4. Montaż i instalacja wkładu kominkowego

##### Przewody spalinowe

Przed przystąpieniem do podłączenia wkładu kominkowego należy zapoznać się z niniejszą instrukcją oraz sprawdzić kompletność jego wyposażenia. Podstawowym warunkiem bezpiecznej i ekonomicznej eksploatacji wkładu kominkowego jest sprawny technicznie i właściwie dobrany pod względem przekroju poprzecznego jak również odpowiedniej szczelności przewód kominowy, wykonany zgodnie z prawem budowlanym. Przed podłączeniem wkładu kominkowego do komina, należy dokonać odbioru przewodu spalinowego przez uprawnionego kominarza. Komin w dolnej części, poniżej miejsca podłączenia pieca powinien być wyposażony w niepalne, podwójne drzwiczki rewizyjne, tzw. wyczystkę.

Jeżeli jest to konieczne należy wykonać czyszczenie przewodów kominowych. Sprawdź czy rodzaj przewodu jest odpowiedni do celów w jakich będzie używany. Sprawdź szczelność, czy wygięcie nie jest zbyt duże oraz czy przekrój pozwala na wykonanie podłączenia za pomocą przewodu (rury) mającego ten sam przekrój co dysza kominka.



**UWAGA: Nie można podłączyć więcej niż jednego urządzenia do systemu odprowadzającego dym.**

Podłączenie do kanału dymnego powinno być obowiązkowo wykonane z rury o średnicy 150 mm, 180 mm lub 200 mm w zależności od typu wkładu. Połączenie króćca spalinowego wkładu z łącznikiem jak również poszczególne elementy łącznika oraz jego połączenie z przewodem dymowym (kominowym) powinny być wykonane w sposób zapewniający szczelność. Do tego celu należy użyć specjalnej pasty zarodpornej bądź kleju modelarskiego odpornego na wysokie temperatury. Zaleca się, aby kolanko wchodzące w skład łącznika miało kąt pochylecia od pionu nie większy niż 45° (zapobiegnie to nadmiernemu gromadzeniu się sadzy w łączniku) i było wyposażone w wyczystkę (patrz schematy podłączenia). Dla kominków o średnicy króćca spalinowego mniejszego lub równego 200 mm minimalny przekrój przewodu kominowego powinien wynosić 4 dm<sup>2</sup> (np. 20 cm x 20 cm). Jego przekrój musi być stały na całej długości. Zbyt duży przekrój przewodu kominowego może stanowić zbyt dużą przestrzeń do ogrzania, co z kolei może powodować zakłócenia w działaniu paleniska. Przewód kominowy nie może mieć więcej niż dwóch nachyleń, a kąt tych nachyleń wraz z pionem nie może przekraczać 45° dla przewodu kominowego o wysokości do 5m oraz 20° dla przewodów o większej wysokości. Należy zwrócić uwagę na stan istniejącego przewodu kominowego, do którego ma być dołączony piec. Wiele z nich jest nieszczelnych, porowatych (ulegają szybko zabrudzeniu), lub nieodpornych na temperatury, które osiąga dym. Aby wyeliminować wszelkie ryzyko, zalecamy wprowadzić w istniejący przewód kominowy na całej jego długości wkład kominowy stalowy posiadający atest dopuszczający go do tego typu zastosowań.

Podciśnienie u podstawy przewodu musi wynosić 10-15 Pa, w większości wypadków wymaga to zamontowania odpowiedniego regulatora ciągu.

**Regulator musi być widoczny i łatwo dostępny z pomieszczenia, w którym znajduje się palenisko, musi się sam zamykać w chwili zmniejszenia ciągu (oraz regulować się zależnie od powietrza znajdującego poza wyciągiem).**



**UWAGA: Każdy wkład kominkowy powinien być podłączony do oddzielnego przewodu spalinowego o odpowiednim ciągu (10-15 Pa).**

Przewody kominowe powinny być umieszczone w ścianach pomiędzy ogrzewanymi pomieszczeniami. W przypadku lokalizowania komina w zewnętrznej ścianie budynku, należy wykonać jego izolację z materiału odpornego na działanie wysokich temperatur. Jej brak może spowodować obniżenie temperatury spalin i zanik ciągu. Powierzchnia przekroju poprzecznego kanału spalinowego nie powinna być mniejsza od przekroju poprzecznego króćca odprowadzającego spaliny do komina. Jeżeli w króćcu spalin wylotowych zainstalowany jest szyber, w położeniu zamkniętym powinien on mieć nie przesłonięty przekrój równy co najmniej 25% przekroju poprzecznego króćca spalin. Kminy powinny być wyprowadzone ponad dach zgodnie z obowiązującymi przepisami.

##### Wyloty przewodów dymowych należy wykonywać wg następujących zasad:

- przy dachach płaskich o kącie nachylecia połaci dachowych nie większym niż 12° niezależnie od konstrukcji dachu, wyloty powinny znajdować się co najmniej o 0,6 m wyżej od poziomu kalenicy lub obrzeży budynku przy dachach wciętych
- przy dachach stromych o kącie nachylecia połaci dachowych powyżej 12° i pokryciu:
  - ◊ łatwo zapalnym, wyloty przewodów powinny znajdować się na wysokości co najmniej 0,6 m wyżej od poziomu kalenicy,
  - ◊ niepalnym, niezapalnym i trudno zapalnym, wyloty przewodów powinny się znajdować co najmniej o 0,3 m od powierzchni dachu oraz w odległości mierzonej w kierunku poziomym od tej powierzchni co najmniej 1,0 m.
- przy usytuowaniu komina obok elementu budynku stanowiącego przeszkodę (zasłonę) dla prawidłowego działania

przewodów, ich wyloty powinny znajdować się ponadto:

- ◊ ponad płaszczyznę wyprowadzoną pod kątem 12° w dół do poziomu najwyższej przeszkody (zasłony) dla kominów znajdujących się w odległości od 3 do 10m od tej przeszkody przy dachach stromych,
- ◊ co najmniej na poziomie górnej krawędzi przeszkody (zasłony) dla kominów usytuowanych w odległości od 1,5 do 3,0 m od przeszkody,
- ◊ co najmniej o 0,3 m wyżej od górnej krawędzi przeszkody (zasłony) dla kominów usytuowanych w odległości 1,5 m od tej przeszkody.

### Doprowadzenie powietrza z zewnątrz

Jeżeli dopływ powietrza do mieszkania jest niewystarczający np. w mieszkaniach wyposażonych w wentylację mechaniczną należy wykonać dodatkowe doprowadzenie świeżego powietrza do kominka z zewnątrz bądź z piwnicy, jeśli nie jest w ziemie ogrzewana. Przekrój dopływu powietrza powinien stanowić co najmniej ¼ powierzchni kanału dymnego.

### Instalacja i rozruch (patrz str 59: Schemat podłączenia)

Instalacja i rozruch wkładu kominkowego powinny być dokonane przez wykwalifikowaną ekipę montażową. Kominek należy dokładnie wypoziomować a następnie wykonać podłączenia do instalacji centralnego ogrzewania oraz kanału dymowego. Następnie należy przystąpić do montażu osprzętu kominka wodnego. Czopuch wkładu należy podłączyć do komina za pomocą rury stalowej, którą należy nasadzić na czopuch i osadzić w kominie.

Uzupełnianie stanu wody w instalacji C.O. powinno być wykonane poza obrębem komika (nie bliżej niż 1 m) na przewodzie wody powrotnej.

Do konstrukcji okapu zalecane jest stosowanie płyt żaroodpornych zbrojonych włóknem szklanym o grubości min. 20 mm. Wnętrze okapu zaleca się wyłożyć wełną mineralną z powłoką aluminiową skierowaną do wewnątrz kominka o grubości min. 25 mm. W odległości min. 30 cm od sufitu wykonać tzw. deflektor poziomy, który skieruje ciepło emitowane przez palenisko do kratak znajdujących się poniżej tegoż deflektora. Kratki wentylacyjne powinny znajdować się co najmniej 30 cm od sufitu. Kratki powietrzne powinny być tak skonstruowane, aby nie mogły się zapchać. **Zabrania się stosowania kratak z żaluzją.**

**! KRATKI DOLOTOWE POWINNY MIEĆ ROZMIAR 40-60 cm<sup>2</sup> NA 1 kW MOCY WKŁADU KOMINKOWEGO. KRATKI WYLOTOWE POWINNY BYĆ WIĘKSZE O 20-40%.**

Obudowa powinna być wykonana w taki sposób, aby była możliwość wyczyszczenia kominka jak również łącznika (przewodu łączącego kominek z kominem). Należy pamiętać aby kolanko łącznika miało wyczystkę. Do wnętrza obudowy w jej dolnej części należy doprowadzić powietrze z pomieszczenia, żeby zachować wymianę ciepła np. przez niszę na drewno w podstawie kominka lub przez zainstalowanie kratak wentylacyjnych w dolnych partiach filarów bocznych. Zapewnienie wymiany powietrza w obudowie paleniska jest obowiązkowe. Obudowa powinna być maksymalnie duża, żeby nie akumulować zbyt dużo ciepła w okapie.

- Należy zachować właściwy dystans (min. 5 cm) pomiędzy powierzchnią wkładu a powierzchnią izolacji termicznej wewnątrz obudowy.
- Należy pamiętać o wykonaniu dylatacji wielkości ok. 7 mm pomiędzy bokami fasady wkładu kominkowego a elementami obudowy dekoracyjnej kominka
- Należy zachować właściwy dystans ok. 25-30 mm pomiędzy górną częścią fasady wkładu kominkowego a elementami obudowy

### Wskazówki dotyczące posadowienia kominka

Wkład kominkowy, jak również wkład kominkowy z płaszczem wodnym, należy zawsze ustawiać na podłożu niepalnym o odpowiedniej nośności. Według polskich norm, każdy metr kwadratowy stropu w budynku jednorodzinym musi przenieść obciążenie 150 kg. Masa kominka powinna być podzielona na obszarze objętym kominkiem powiększonym o 0,6 m w każdym kierunku. W związku z tym, gdy powierzchnia montażowa kominka wynosi 0,5 x 0,7 m, oddziałuje ona na powierzchnię stropu równą  $(0,6 + 0,5 + 0,6) \times (0,6 + 0,7 + 0,6) = 3,23 \text{ m}^2$ . Zatem kominek o powierzchni montażowej 0,35 m<sup>2</sup> może ważyć maksymalnie 484 kg  $(150 \text{ kg/m}^2 \times 3,23 \text{ m}^2)$ . Reasumując wkłady kominkowe produkowane przez KAW-MET można instalować bez konieczności wzmocnienia stropu. Niemniej jednak, gdy nie jesteśmy pewni konstrukcji stropu, na którym ma być instalowany kominek, lub gdy osprzęt kominka oraz jego obudowa znacznie zwiększą nam masę, np. przez obłożenie zabudowy kominka materiałem o dużej masie (kamień, granit itp.), należy bezwzględnie skontaktować się z konstruktorem budowlanym, aby wzmocnić strop lub wykonać specjalną konstrukcję rozkładającą masę na większą powierzchnię.

**! WKŁAD KOMINKOWY POWINIEN BYĆ ZAMONTOWANY NA STABILNYM POSTUMENCIE, WYKONANYM Z OGNIODOPORNEGO MATERIAŁU O GRUBOŚCI CO NAJMNIEJ 0,15 M.**

**NIE NALEŻY USTAWIĆ KOMINKA BEZPOŚREDNIO NA PODŁODZE!**

**NALEŻY PAMIĘTAĆ, ABY W ODLEGŁOŚCI 1 M OD KOMINKA NIE ZNAJDOWAŁY SIĘ ŻADNE PRZEDMIOTY WYKONANE Z MATERIAŁÓW ŁATWOPALNYCH (NP. MEBLE, ZASŁONY ITP.).**

Nie ponosimy odpowiedzialności za instalacje niezgodne z polskimi normami lub nieodpowiadające zaleceniom zawartym w niniejszym opisie lub też za instalacje, w których zostały użyte dodatkowe nieodpowiednie materiały. Używanie wkładu bez zabudowy może spowodować uszkodzenie elementów żeliwnych.

Zasady BHP, prawidłowego i bezpiecznego montażu kominka wodnego i podłączenia do instalacji odprowadzającej spaliny określone są w Rozporządzeniu Ministra Gospodarki Przestrzennej i Budownictwa z dnia 14 grudnia 1994 r. opublikowane w Dzienniku Ustaw Nr 10 z dnia 8 lutego 1995 r. w rozdziale 6 par. 265, p. 1, par. 266, p. 1, par. 267 p.1.

## 5. Podstawowe zasady bezpiecznej eksploatacji i montażu:

W czasie eksploatacji urządzeń grzewczych należy przestrzegać poniższych zasad.

- Podłoga łatwopalna przed drzwiczkami paleniska powinna być zabezpieczona pasem materiału niepalnego o szerokości co najmniej 30 cm, sięgającym poza krawędzie drzwiczek co najmniej 30 cm.
- Kominiek wodny, rury przyłączeniowe oraz otwory do czyszczenia powinny być oddalone od łatwopalnych, nieosłoniętych elementów konstrukcji budynku.
- Obudowa przewodów spalinowych i dymnych powinna mieć odporność ogniową co najmniej 60 min.
- Wykonanie instalacji kominka wodnego i sieci C.O. oraz zabezpieczeń winno być zgodne z wymogami PN-91/B-02413 tj. naczyniem **zbiornym wyłaznym typu otwartego**.
- Elementy prefabrykowane powinny być łączone między sobą za pomocą kleju modelarskiego i sizalu.
- Filary boczne, belka oraz okap kominka powinny być związane z murem, na którym oparty jest kominiek.
- Obudowa powinna być wykonana z materiałów niepalnych.
- Jeżeli belka jest drewniana, powinna być chroniona wieńcem betonowym oraz izolacją z wełny mineralnej z folią aluminiową. Powinna być zachowana przestrzeń pomiędzy paleniskiem a elementami chroniącymi belkę. Belki kamienne obowiązkowo muszą być zabezpieczone tzw. odciągami przymocowywanym do belki i do muru
  - Przed rozpaleniem ognia w kominku wodnym należy:
    - ◊ Sprawdzić czy instalacja jest prawidłowo napełniona wodą,
    - ◊ Skontrolować przewód kominowy wraz z urządzeniami towarzyszącymi (przepustnice wyczystki itp.),
    - ◊ Upewnić się czy naczynie zbiorcze wraz z rurami do i odpływowymi jest sprawne technicznie i jest drożne.
    - ◊ Jeżeli występuje przerwa w ogrzewaniu a temperatura w pomieszczeniu spada poniżej 0°C (w czasie mrozów) ,obowiązkowo należy spuścić wodę z instalacji, aby nie dopuścić do jej zniszczenia wskutek rozsadzenia.
    - ◊ Jako medium grzewcze stosować wodę.
- Podczas obsługi kominka używać odpowiednich narzędzi i sprzętu ochrony osobistej (rękawic).
- Zapewnić prawidłowo działającą instalację nawiewno-wywiewną w pomieszczeniu w którym zainstalowany jest kominiek wodny.
- Usunąć z otoczenia kominka wodnego materiały łatwopalne i żrące.
- **Nie** stosować w pomieszczeniu zainstalowania kominka wentylacji wyciągowej mechanicznej.
- **Nie** dotykać szyby w czasie pracy kominka, jest ona gorąca.
- **Nigdy** nie używać wody do wygaszania paleniska.
- **Nie** pozostawiać łatwopalnych materiałów i przedmiotów w odległości mniejszej niż 150 cm od szyby.
- W celu uzyskania optymalnego działania urządzenia przewidzieć wentylację pomieszczenia, w którym jest ono zainstalowane.
- W każdym pomieszczeniu, w którym zainstalowano urządzenie, należy przewidzieć grawitacyjny napływ powietrza potrzebnego do spalania (zazwyczaj wykonuje się prześwit pod drzwiami wejściowymi o wysokości ok. 2 cm).
- **Nie** należy przegrzewać urządzenia.
- **Nie** należy dotykać paleniska w chwili gdy pali się ogień, należy również zwracać uwagę aby w jego pobliżu nie znajdowały się dzieci.
- **Nie** należy rozpalać zbyt wielkiego ognia.
- Wloty powietrza **nie mogą** być modyfikowane w żaden sposób.
- **Nie** należy demontować komory spalania.
- **Nie** należy spalać w kominku śmieci, odpadów z plastiku, gumy, kauczuku i innych tłustych produktów, które powodują zanieczyszczenie atmosfery i zwiększają ryzyko zapalenia się przewodu kominowego.
- **Nie** należy palić przy zupełnie otwartym popielniku, gdyż palenisko osiąga wtedy zbyt duże temperatury, które mogą spowodować odkształcenie elementów żeliwnych bądź ich pęknięcie.
- **Nigdy nie** zapełniać kompletnie niszy na drewno , żeby nie blokować dopływu powietrza do komory grzewczej kominka.
- **Nie należy** również umieszczać tam rzeczy łatwopalnych np. papieru, pudełek zapalek itd.
- **Nie rozpalać** ognia zbyt blisko szyby.

- **Nie** używać paleniska, gdy szyba jest pęknięta.
- **Nie** używać płynów łatwopalnych, tłuszczu lub innych niedostosowanych preparatów ułatwiających rozpalanie.
- Należy pamiętać o tym, aby w trakcie palenia drzwiczki zamykające palenisko były zawsze zamknięte.
- Ogrzewanie w okresie przejściowym i przy niedogodnych warunkach pogodowych:
  - ◊ W okresach przejściowym, tzn. przy temperaturach zewnętrznych w granicach 15 °C lub wyższych oraz przy niekorzystnych warunkach pogodowych (silne wiatry itp.) mogą wystąpić zakłócenia ciągu kominowego co skutkuje cofaniem się spalin do pomieszczenia w momencie otwierania drzwiczek oraz większym zadymieniem w komorze spalania w normalnym procesie spalania. W takiej sytuacji należy do paleniska wkładać mniejszą ilość paliwa i bardziej otworzyć przysłony doprowadzające powietrze do paleniska oraz ewentualnie przepustnicę spalin (szyber). Tymi zabiegami ustabilizujemy ciąg kominowy i wyregulujemy proces spalania (choć może wystąpić sytuacja, że będziemy zmuszeni częściej podkładać drewno)
  - ◊ W celu zmniejszenia oporów przepływu dla powietrza należy częściej usuwać popiół z popielnika.
  - ◊ Gdy ciąg kominowy się ustabilizuje, możemy stopniowo zmniejszać dopływ powietrza, obserwując jednak przebieg procesu spalania, aby nie doprowadzić do sytuacji jak wyżej.

## 6. Zasada działania

### Rozpalanie

Ze względu na konstrukcję jedynym możliwym paliwem, które może być stosowane jest drewno twarde: dąb, grab, buk, etc. Ze względu na zbyt gwałtowny zapłon odradza się stosowania drewna drzew iglastych, które zawierają żywicę i brudzą szybę. Należy używać suchego drewna, o wilgotności mniejszej niż 20% (dotyczy to drewna składowanego przez dwa lata w miejscu suchym i przewiewnym). Drewno o zwiększonej wilgotności powoduje złe spalanie oraz szybkie brudzenie się szyby i przewodu kominowego. Drewno takie jest mniej skuteczne i wytwarza więcej kreozotu.

### Paliwa zakazane

Materiały, np. węgiel etc. drewno tropikalne np. mahoń. Zakazane jest używanie do rozpalania ognia produktów chemicznych lub substancji płynnych takich jak: olej alkohol, benzyna, nafta, etc.

### Załadunek drewna

Otworzyć maksymalnie przepustnicę powietrza pierwotnego i wtórnego, otworzyć drzwiczki za pomocą uchwytu. Włożyć do komory paleniskowej zwinięty papier lub specjalną rozpałkę, a następnie ułożyć w stożek kilka drobnych i suchych polan. Podpałić papier i zamknąć drzwiczki. Gdy jest już utworzona warstwa zapłonowa żaru (grubości ok. 3 cm) załadować palenisko właściwym paliwem. **W chwili załadunku drewna należy delikatnie obchodzić się z drzwiczkami.**

**Przed dołożeniem drewna należy zawsze przepustnicę spalin (szyber) ustawić w położenie otwarcia. odczekać ok. 1 min** i dopiero przystąpić do otwierania drzwiczek zamykających palenisko. Nie otwierać drzwiczek zbyt gwałtownie, najpierw nieznacznie je rozszczelnić, odczekać kilka sekund a następnie otworzyć całkowicie. Taki sposób postępowania zabezpiecza przed wydostawaniem się dymu na pomieszczenie, w którym kominek jest zainstalowany.

Maksymalna masa drewna, która może być jednorazowo załadowana do danego kominka – patrz tablice z parametrami. Jednocześnie należy pamiętać o tym, iż najlepsze parametry pracy kominki osiągają, gdy spalane są polana o średnicy 12 do 15 cm.

Intensywność spalania ustala się poprzez regulację zasuwę przepuszczającej powietrze umieszczonej na przedniej stronie popielnika. Zaleca się użytkownikom eksploatacji urządzenia w czasie pierwszych godzin pracy przy niskich obciążeniach ok. 30 – 50% obciążenia nominalnego, ze względu na zbyt wysokie naprężenia cieplne mogące doprowadzić do jego nadmiernego zużycia a nawet uszkodzenia urządzenia. W ciągu pierwszych dziesięciu dni należy umiarkowanie korzystać z paleniska, żeby umożliwić całkowite wyschnięcie kominka. Podczas pierwszego rozpalenia wkład może wydzielać nieprzyjemny zapach. Takie zjawisko występuje w początkowym okresie i jest spowodowane utwardzaniem się kleju, farby i innych konserwantów. Proces spalania należy prowadzić powoli utrzymując stopniowy wzrost temperatury, aby nie wywołać szkodliwych naprężeń cieplnych. Po okresie wysychania kominka należy zrobić intensywną próbę paleniska, która całkowicie zlikwiduje nieprzyjemne zapachy (nie są one toksyczne). Należy zadbać o właściwe wietrzenie pomieszczenia.

### Ważne wskazówki

- Urządzenia nie należy zapalać w chwili, gdy w pomieszczeniu znajdują się gazy łatwopalne.
- Z urządzenia w chwili rozpalania, może wydobywać się dym jeżeli zainstalowany system wentylacji powoduje powstanie podciśnienia w pomieszczeniu, w którym znajduje się urządzenie, dotyczy to przeważnie pomieszczeń wyposażonych w mechaniczny system wyciągu VMC (np. wyciąg kuchenny, etc.).
- Należy sprawdzić czy powietrze konieczne do spalania może być pobierane w wystarczającej ilości z pomieszczenia, w którym jest zainstalowany wkład kominowy. Jeżeli konstrukcja budynku jest taka, że ilość powietrza jest zbyt mała aby zapewnić utlenianie i wentylację, należy przewidzieć dodatkową instalację doprowadzającą powietrze.

## 7. Zasady konserwacji

### Usuwanie popiołu

Popiół należy usuwać wtedy, gdy jest to konieczne. Nadmierna ilość popiołu uniemożliwia obieg powietrza koniecznego do spalania oraz może spowodować przegrzanie się rusztu i jego uszkodzenie. Popiół należy przesypać do metalowego pojemnika



zaopatrzonego w szczelną pokrywę. Pojemnik należy ustawić na niepalnym podłożu z dala od materiałów palnych aż do całkowitego wystudzenia.

### Czyszczenie szyby

Czyszczenie szyby powinno się odbywać gdy palenisko jest zimne. Na rynku istnieje wiele środków umożliwiających usunięcie osadów. Należy zapoznać się z instrukcją obsługi. Nie używać środków ściernych. Drzwiczki należy każdorazowo zamykać przy pomocy klamki.

### Czyszczenie komina

W chwili, gdy drewno się spala powoli, powstaje sadza oraz para zawierająca substancje organiczne, wchodzące w reakcję z parą wodną wydzielaną przez drewno. W ten sposób na ściankach wystudzonego komina tworzy się osad kreozytowy. Jeżeli osad ten zapali się, powstaje płomień o bardzo wysokiej temperaturze. Należy regularnie sprawdzać gromadzenie się kreozytu po to, aby określić częstotliwość czyszczenia komina. Należy pamiętać, że im spalanie jest intensywniejsze, tym osadzanie się kreozytu jest mniejsze.

## 8. Instrukcja montażu szyby

Szyba w ramie powinna być zbyt mocno dokręcona. Po montażu musi być możliwość przesunięcia szyby w ramie. Jest to konieczne dlatego, że szkło i metal mają różne współczynniki rozszerzalności termicznej i zbyt mocno przytwierdzona szyba uległaby zniszczeniu.



**DO MONTAŻU SZYBY NIE WOLNO STOSOWAĆ ŻADNYCH KLEJÓW  
WIĄŻĄCYCH NA STAŁE SZKŁO I METAL. SZYBA NIE PODLEGA GWARANCJI**

Maksymalna temperatura przy ciągłym grzaniu wynosi ok. 800°C. Średnia temperatura w kominku działająca na szybę wynosi ok. 450°C. W naszych wkładach kominkowych stosujemy szyby żaroodporne odporne na działanie temperatury do 800 °C. Pozostawia to do dyspozycji bardzo dużą rezerwę i pęknięcie szyby nie może być wywołane przegrzaniem.

## 9. Pożar komina

Skutkiem zbyt rzadkiej częstotliwości czyszczenia komina lub spalania mokrego drewna może być tzw. pożar komina spowodowany zapaleniem się kreozytu (łatwo palna substancja wydzielająca się przy spalaniu mokrego drewna).

Charakterystycznymi objawami pożaru komina są: zapach spalin (sadzy) w budynku, podejrzane, niesłyszane wcześniej odgłosy w kominie, duży wzrost temperatury komina, wydobywające się iskry lub płomień z komina.

### W przypadku stwierdzenia pożaru w kominie należy:

- natychmiast wezwać Straż Pożarną
- w miarę możliwości wygasić ogień w kominku używając do tego celu piasku, ziemi
- pożaru komina nie należy gasić wodą, gdyż gwałtowne oziębienie komina i parowanie wody może spowodować jego pęknięcia i rozprzestrzenienie się pożaru.
- odciąć dopływ powietrza do kominka zamykając drzwiczki oraz doprowadzenia powietrza pierwotnego i ewentualnie wtórnego.
- Po pożarze komina należy zlecić przegląd jego stanu technicznego firmie kominarskiej zanim ponownie rozpalamy ogień w kominku.

## 10. Identyfikacja objawów nieprawidłowej pracy kominka

Objawy	Prawdopodobna przyczyna	Postępowanie
Problemy z rozpalaniem. Ogień gaśnie	Zbyt duża wilgotność drewna	Stosować drewno o wilgotność mniejszej niż 20% (drewno sezonowane przez 2 lata w miejscu zadaszonym i przewiewnym).
	Użyte do rozpalania szczapy drewna są zbyt grube	Przy rozpalaniu używać mniejszych kawałków drewna. Do utrzymania ognia używać rozłupanych polan.
	Użyte do rozpalania szczapy drewna są zbyt grube	Zwiększyć dopływ powietrza poprzez otwarcie przysłony doprowadzającej powietrze pod ruszt.
	Zbyt mały ciąg kominowy	Sprawdzić czy przepustnica spalin nie jest zamknięta (jeżeli tak otworzyć ją). Zlecić przegląd przewodu kominowego pod kątem jego szczelności lub czy nie jest przytkany (jeśli to konieczne wyczyścić).

Płomienie są zbyt duże, wypełniają całe palenisko	Zbyt duża ilość powietrza do spalania	Zmniejszyć dopływ powietrza poprzez przymknięcie przysłony doprowadzającej powietrze pod ruszt.
	Ciąg jest zbyt duży	Zlecić zainstalowanie automatycznego regulatora ciągu.
	Drewno jest złej jakości	Stosować drewno twardych drzew liściastych jak dąb, grab, buk, jesion. Nie palić drewnem drzew iglastych.
Przy rozpalaniu dym wychodzi na pomieszczenie	Zimny przewód kominowy	Podgrzać przewód kominowy rozpalając w przewodzie kominowym (dostęp przez drzwiczki rewizyjne) np. papier lub bardzo drobne kawałki drewna.
Podczas podkładania zbyt intensywny wypływ spalin do pomieszczenia	Zbyt mały ciąg kominowy	Sprawdzić czy przepustnica spalin nie jest zamknięta (jeżeli tak otworzyć ją) Zlecić przegląd przewodu kominowego pod kątem jego szczelności lub czy nie jest przytkany (jeśli tak to konieczne wyczyścić)
	Wiatr dostaje się do kominia	Zamontować na wylocie kominia nasadę kominową zabezpieczającą przed wciąganiem wiatru do kominia
Zbyt mała moc grzewcza kominka	Drewno jest złej jakości	Stosować drewno twardych drzew liściastych jak dąb, grab, buk, jesion itp.
	Zbyt mały odbiór ciepła od wkładu	Sprawdzić czy kratki wlotowe i wylotowe w obudowie mają odpowiednią wielkość zalecaną przez producenta. Sprawdzić czy kratki nie są przytkane. Zapewnić obieg powietrza między pomieszczeniami.
Szybkie brudzenie się szyby	Zbyt mały ciąg kominowy	Sprawdzić czy przepustnica spalin nie jest zamknięta (jeżeli tak otworzyć ją lub wyregulować aby zniwelować zjawisko brudzenia się szyby)
	Zbyt mała ilość powietrza do spalania dopływa do wkładu	Zwiększyć dopływ powietrza poprzez otwarcie przysłony doprowadzającej powietrze pod ruszt oraz gdy jest przysłony powietrza wtórnego. Sprawdzić czy komora popielnika i sam popielnik nie są wypełnione popiołem, jeżeli tak wyczyścić.
	Drewno jest złej jakości	Stosować drewno twardych drzew liściastych jak dąb, grab, buk, jesion itp. o wilgotność mniejszej niż 20% (odpowiada to drewnu sezonowanemu przez 2 lata w miejscu zadaszonym i przewiewnym)
Intensywne wykraplanie się wody w palenisku	Zbyt wilgotne drewno	Stosować suche drewno o wilgotność mniejszej niż 20% co odpowiada drewnu sezonowanemu przez 2 lata w miejscu zadaszonym i przewiewnym.
	W trakcie opadów wpływające do kominia krople deszczu	Zamontować na wylocie kominia nasadę kominową zabezpieczającą przed wpływaniem do kominia kropli deszczu

## 11. Warunki gwarancji

- Gwarancja na sprawne działanie wkładu kominkowego potwierdzona pieczęcią zakładu, lub punktu sprzedaży detalicznej i podpisem sprzedawcy jest udzielana na okres 24 miesięcy od daty zakupu.
- W przypadku wystąpienia w okresie gwarancyjnym uszkodzeń lub wad materiałowych producent zapewnia bezpłatną naprawę.
- Wszystkie uszkodzenia powstałe wskutek niewłaściwego magazynowania, niewłaściwej obsługi oraz nieumiejętnej konserwacji, niezgodne z warunkami określonymi w instrukcji obsługi i eksploatacji, oraz wskutek innych przyczyn nie z winy producenta powodują utratę gwarancji.
- Gwarancją nie są ujęte szyby i uszczelnienia oraz części których uszkodzenie nastąpiło na skutek nieostrożnego i niezgodnego z instrukcją postępowania użytkownika, a w szczególności:
  - ◊ stosowanie innego paliwa niż drewno,
  - ◊ ładowanie paleniska drewnem do maksimum,
  - ◊ zbyt intensywnego rozpalania ognia w palenisku nierozgrzanym,
  - ◊ zalania wodą paleniska,
  - ◊ modyfikacji w samym palenisku lub w instalacji,

- ◊ uszkodzeń mechanicznych,
  - ◊ niezastosowania się do instrukcji montażu.
  - ◊ palenia w niezabudowanym palenisku
  - ◊ korozja – wkład należy chronić przed wilgocią
  - ◊ nieprawidłowego ciągu kominowego
  - ◊ wad powstałych na skutek transportu
5. Wykruszenie się masy uszczelniającej podczas transportu lub montażu winno być uzupełnione przez instalatora przed uruchomieniem urządzenia. Uszczelki są uznawane jako elementy zużywające się i należy je wymieniać przed każdym sezonem grzewczym.
6. Gwarancji nie podlegają elementy paleniska pozostające w bezpośrednim kontakcie ze spalaniem paliwem takie jak: ruszt, deflektor, osłony drewna, płyta żarowa.
7. Nabywca będzie miał uprawnienia z tytułu gwarancji wówczas, gdy instalacja kominka zostanie wykonana przez wykwalifikowanego specjalistę zgodnie z instrukcją montażu, a kominek przed włączeniem do eksploatacji będzie posiadał protokół odbiór techniczny.
8. Producent dopuszcza wymianę wkładu kominkowego na podstawie orzeczenia uprawnionego rzeczoznawcy, że nie można dokonać jego naprawy.
9. Zakład jest zobowiązany do wykonania naprawy gwarancyjnej/wymiany w terminie 30 dni od daty zgłoszenia kominka do naprawy przez nabywcę oraz po otrzymaniu kompletu dokumentów (karta gwarancyjna, zgłoszenie reklamacyjne, dowód zakupu). Z uwagi na specyfikę produktu, naprawa lub wymiana odbywa się wyłącznie na miejscu montażu.
10. Gwarancja ulega przedłużeniu o okres od dnia zgłoszenia naprawy wkładu kominkowego do dnia zawiadomienia nabywcy o wykonaniu naprawy. Czas ten jest potwierdzony w karcie gwarancyjnej.
11. Naprawa wkładu kominkowego w okresie gwarancyjnym przez osoby nieupoważnione przez producenta unieważnia uprawnienia nabywcy z tytułu gwarancji.
12. Nabywca może dochodzić swoich roszczeń z tytułu gwarancji dopiero wówczas gdy Zakład nie wykonuje zobowiązań wynikających z gwarancji.
13. Niniejsza karta gwarancyjna stanowi jedyną podstawę dla nabywcy do bezpłatnego wykonania napraw gwarancyjnych.
14. Nieważna jest karta gwarancyjna bez dat, pieczęci podpisów, jak również z poprawkami i skreśleniami dokonanymi przez osoby nieupoważnione.
15. W wypadku zgubienia karty duplikaty nie będą wydawane.
16. Urządzenie musi być zainstalowane pod adresem figurującym w karcie gwarancyjnej.
17. Dopuszczalne jest stosowanie tylko części zamiennych producenta.
18. Gwarancja nie wyłącza ani nie zawiesza uprawnień z rękojmi.
19. Obudowę wkładu należy wykonać w sposób umożliwiający demontaż i montaż wkładu bez konieczności jej uszkodzenia, w innym przypadku roszczenia związane z rozbiórką, ponownym montażem lub uszkodzeniem obudowy nie będą rozpatrywane.

**Zastosowanie wkładu kominkowego, sposób podłączenia do instalacji grzewczej i komina oraz warunki eksploatacji muszą być zgodne z niniejszą instrukcją. Zabrania się przerabiania wkładu kominkowego i wprowadzania zmian w konstrukcji.**

## 1. Úvodní informace

**POZOR: Kvůli vyvarování se nebezpečí požáru musí být litinová vložka instalována v souladu s příslušnými stavebními předpisy a technickými pokyny uvedenými v tomto návodu k instalování a používání. Před uvedením do provozu je třeba provést zaprotokolované technické převzetí, k němuž je nutné připojit názor komínika a specialisty PO.**

Při instalování krbové vložky / krbové vložky s vodním pláštěm dodržujte všechny související národní a evropské normy stejně jako místní předpisy a především:

- Stavební zákon ze dne 7. července 1994 (Sb. z. č. 156, pol. 1118 z r. 2006 s pozdějšími změnami),
- Nařízení ministra infrastruktury ze dne 12. dubna 2002 o technických podmínkách, které musí splňovat budovy a jejich umístění (Sb. z. č. 75, pol. 690 z r. 2002 a Sb. z. č. 109, pol. 1156 z r. 2004),
- Normu PN-EN 13229:2002 „Vestavné spotřebiče k vytápění a krbové vložky na pevná paliva. Požadavky a zkušební metody.“
- Normu PN-B-02413:1991 „Vytápění a teplotní zajištění - Zajištění rozvodů vodního vytápění v otevřené soustavě - Nároky“;
- PN-EN 1443:2005 – Komíny. Obecné požadavky.
- PN-EN 1457-2:2012 – Komíny Keramické komínové vložky – Část 2: Komínové vložky pro vlhký provoz – Požadavky a zkušební metody

V souladu s nařízením ministra infrastruktury (§ 132 odst. 3) mohou být krby, v nichž se spaluje dřevo, s uzavřenou krbovou vložkou instalovány výhradně v rodinných domech, obytných domech v zahradní zástavbě, v objektech určených pro individuální rekreaci a v nízkých bytových domech, v místnostech:

- s objemem plynoucím z ukazatele 4 m<sup>3</sup>/kW jmenovitého tepelného výkonu krbu/kamen, minimálně ale 30 m<sup>3</sup>,
- splňujících nároky na ventilace uvedené v § 150, odst. 9 nařízení,
- disponujících komínovými rourami uvedenými v § 140, odst. 1 a 2 a § 145 odst. 1 nařízení,
- v nichž je možný přívod vzduchu do topeniště krbu v množství minimálně 10 m<sup>3</sup>/h na 1 kW jmenovitého tepelného výkonu krbu - pro krby s uzavřeným korpusem.

V souladu s nařízením ministra infrastruktury (§ 150, odst. 9 a 10) je v místnostech s topeništi na tuhá paliva, která odebírají vzduch k spalování z místnosti a s gravitačním odvodem spalin, používání mechanické odtahové ventilace zakázáno. Tento požadavek se neuplatňuje na místnosti, v nichž je použita vyrovnaná přírodní-odvodní ventilace nebo přetlaková ventilace.

## 2. Určení zařízení

Litinové vložky a litinové vložky s vodním pláštěm jsou zařízení na tuhá paliva. Mohou být instalovány jak samostatně, tak i jako přídatný zdroj tepla.



**PPOZOR!!! Vložka W9, W9A a L12 může být instalována výhradně jako doplňující zdroj tepla.**

## 3. Popis zařízení

### Krbová vložka

Litinové segmenty krbové vložky jsou složeny z celek; utěsněny těsnící hmotou a sešroubované šrouby. Topeniště se těsně uzavírá dvířky se žáruvzdorným sklem. Na dně spalovací komory se nachází litinový rošt. Pod roštem je vestavěný plechový výsuvný popelník. Přední část popelníku je vybavena škrtkicí klapkou primárního vzduchu, který je potřebný pro spalování paliva. Vzduchovou škrtkicí klapku lze posouvat do dvou krajních polohy a slouží k regulování množství primárního vzduchu přiváděného pod rošt spalovací komory. Krbová vložka je vybavena regulací tahu v spalinovém kanálu pomocí použití hradítka v poloze regulované pákou, upravuje se tak stávající tah komínu. Provoz krbové vložky probíhá po jejím vestavění do konstrukce z nehořlavých materiálů tak, že viditelnou částí vložky je přední stěna s dvířky se žáruvzdorným sklem. Po otevření dvířek dochází k přiložení paliva a sledování plamene.



**Krbová vložka může, s výjimkou vložky W9, W9A a L12, fungovat v systému stálého spalování.**

### Krbová vložka s vodním pláštěm

Zadní a boční stěny komory topeniště a kouřovod teplovodního krbu tvoří vodní plášť s příčným řezem stěn 25-30 mm. Kouřovod teplovodního krbu tvoří vodní plášť, pod kterým jsou umístěny trubky spojení s vodním prostorem přes boční zdi spalovací komory. Úkolem trubek je zajištění odpovídajícího povrchu výměny tepla a zlepšení oběhu vody v prostoru vodní vložky. Během normálního provozu po zátopu spaliny plynoucími zdi komory topeniště a následně nižší a vnější povrchy trubek do hlavního kouřového kanálu a odtud unikají do kouřovodu a komínu. Návrat "studené" vody z instalace do teplovodního

krbu probíhá pomocí dolních hrdel (levého nebo pravého) přivařených na boční zeď teplovodního krbu. Odvádění ohřáté vody z vodního pláště probíhá levým nebo pravým (opačným než návrat) horním vypouštěcím hrdlem. Druhé hrdlo slouží k připojení bezpečnostní trubky.

#### 4. Montáž a instalace krbové vložky

##### Spalinové potrubí

Před přistoupením k připojení krbové vložky se seznamte s tímto návodem a zkontrolujte kompletnost jejího vybavení. Základní podmínkou bezpečného a ekonomického provozu krbové vložky je technicky správný a co se příčného řezu a odpovídající těsnosti týče vhodně vybraný kouřovod zhotovený v souladu s místním stavebním právem. Před připojením krbové vložky ke komínu proveďte převzetí komínového potrubí oprávněným komíníkem. Komín musí být v dolní části, pod místem připojení kamen, vybaven nehořlavými dvojitými revizními dvířky, tzv. čistícími otvory.

Pokud je to nutné, proveďte čištní komínového potrubí. Zkontrolujte, jestli druh potrubí odpovídá cílům, k nimž bude používán. Zkontrolujte těsnost, jestli není ohyb příliš velký a jestli průřez umožňuje provedení připojení pomocí trubky (roury), která má stejný průřez jako hubice krbu.



**POZOR: K systému odvádějícímu kouř nelze připojit víc než jedno zařízení.**

Připojení ke kouřovému kanálu musí být povinně vyrobeno z trubky s průměrem 150 mm, 180 mm nebo 200 mm v závislosti na typu vložky. Připojení spalinového hrdla vložky se spojkou, stejně jako jednotlivé prvky spojky a jejího spojení s kouřovodem (komínovou trubkou), musí být provedeno způsobem zajišťujícím těsnost. K tomuto účelu použijte speciální žáruvzdornou pastu nebo modelářské lepidlo odolné vůči vysokým teplotám. Doporučuje se, aby koleno, které tvoří součást spoje, mělo úhel naklonění maximálně 45° (zabraňuje to nadměrnému hromadění sazí ve spojce) a aby bylo vybaveno čistícím otvorem (viz schéma připojení). Pro kamna s průměrem spalinového hrdla menším nebo rovným 200 mm, musí stanovit minimální průřez komínového potrubí 4 dm<sup>2</sup> (např. 20 cm x 20 cm). Jeho průřez musí být po celé délce stálý. Příliš velký průřez komínového potrubí může představovat příliš velký prostor pro ohřívání, což může vést k problémům s fungováním topeniště. Komínové potrubí nesmí mít více než dvě naklonění, úhel těchto sklonů nesmí překročit 45° pro komínové potrubí s výškou do 5 m a 20° pro potrubí s vyšší výškou. Dejte pozor na stav stávajícího komínového potrubí, k němuž mají být kamna připojena. Mnoho z nich je netěsných, pórovitých (rychle se znečiští) nebo nejsou odolná vůči teplotám, jichž dosahuje kouř. Pro odstranění veškerého rizika doporučujeme zavést do stávajícího komínového potrubí v celé jeho délce ocelovou komínovou vložku disponující atestem schvalujícím tento typ použití.

Podtlak u základny potrubí musí stanovit 10-15 Pa, ve většině případů to vyžaduje instalování vhodného regulátoru tahu.

**Regulátor musí být viditelný a z místnosti, v níž se nachází topeniště, snadno dostupný, musí se zavírat v okamžiku poklesu tahu (a regulovat se v závislosti na vzduchu, který se nachází mimo odtah).**



**POZOR: Každá krbová vložka musí být připojena k samostatnému spalinovému potrubí s odpovídajícím tahem (10-15 Pa).**

Spalinové potrubí musí být umístěno ve zdech mezi vytápěnými místnostmi. V případě umístění komínu ve vnější zdi budovy je třeba zhotovit jeho izolaci z materiálu odolného vůči působení vysokých teplot. Její absence může vyvolat snížení teploty spalin a zánik tahu. Povrch příčného řezu spalinového potrubí nesmí být menší než příčný řez hrdla odvádějícího spalinu do komínu. Pokud je v hrdle vývodu spalin instalováno hradítko, pak musí mít v uzavřené poloze volný průřez rovnající se nejméně 25% příčného průřezu hrdla spalin. Komíny musí být vyvedeny nad střechu v souladu s platnou normou.

##### Vývody kouřových trubek je třeba zhotovit podle následujících zásad:

- u plochých střech s úhlem naklonění plochy střechy max. 12°, nezávisle na konstrukci střechy, se musí vývody nacházet nejméně o 0,6 m výše než je úroveň hřebenu nebo okraje budovy u zapuštěných střech.
- u strmých střech s úhlem naklonění střešních ploch nad 12° a křtinyou:
  - ◊ snadno hořlavou, vývody trubek se musí nacházet ve výšce nejméně 0,6 m výše než je úroveň hřebene,
  - ◊ nehořlavou, nevznětlivou a obtížně vznětlivou, vývody trubek se musí nacházet nejméně o 0,3 m na povrchem střechy a ve vzdálenosti měřené ve vodorovném směru od tohoto povrchu nejméně 1,0 m.
- Při umístění komínu vedle prvku budovy, který tvoří překážku (zástěnu) pro správné fungování potrubí se jejich vývody musí navíc nacházet:
  - ◊ nad úrovní vyvedenou pod úhlem 12° dolů od úrovně nejvyšší překážky (zástěny) pro komíny nacházející se ve vzdálenosti od 3 do 10 m od této překážky u strmých střech
  - ◊ nejméně na úrovni horní hrany překážky (zástěny) pro komíny umístěné ve vzdálenosti od 1,5 do 3,0 m od překážky,
  - ◊ nejméně o 0,3 m výše od horní hrany překážky (zástěny) pro komíny umístěné ve vzdálenosti 1,5 m od této překážky.

##### Přívod vzduchu zvenčí

Pokud je přívod vzduchu do bytu nedostatečný, např. v bytech vybavených mechanickou ventilací, je zapotřebí provést doplňující přívod čerstvého vzduchu do krbu zvenčí nebo ze sklepa, pokud není v zimě vytápěn. Průřez přívodu vzduchu musí představovat nejméně ¼ povrchu kouřového kanálu.

### Instalace a spuštění (viz s 59.: Schéma připevnění)

Instalace a spuštění krbové vložky musí být provedeny kvalifikovaným montážním personálem. Krb ustavený na základech je třeba důkladně vyrovnat a následně provést připojení k instalaci ústředního vytápění a ke kouřovodu. Následně přistupte k montáži příslušenství krbu s vodním pláštěm. Kouřovod vložky připojte do komínu pomocí ocelové trubky, kterou je nutné nasadit na kouřovod a usadit v komínu.

Doplňný stavu vody v instalaci Ú.V. musí být provedeno mimo oblast krbu (ve vzdálenosti větší než 1 m) na potrubí vracející se vody.

K tvorbě odtahu se doporučuje použít žáruvzdorné desky vyztužené skelným vláknem silné min. 20 mm. Vnitřní část odtahu se doporučuje vyloužit minerální vlnou s hliníkovým povlakem směřovaným **dovnitř krbu silně min. 25 mm**. Ve vzdálenosti min. 30 cm od stropu zhotovte tzv. vodorovný deflektor, který nasměruje teplo vydávané topeništěm do mřížek nacházejících se pod tímto deflektorem. Větrací mřížky musí nacházet se nejméně 30 cm od stropu. Vzduchové mřížky musí být zkonstruovány tak, aby se nemohly ucpat. **Zakazuje se používání mřížek se žaluzií**

**! PŘÍVODNÍ MŘÍŽKY BY MĚLY MÍT VELIKOST 40-60 CM2 NA 1 KW VÝKONU KRBOVÉ VLOŽKY. VÝSTUPNÍ MŘÍŽKY BY MĚLY BÝT VĚTŠÍ O 20-40 %.**

Korpus musí být zhotoven tak, aby bylo možné čištění krbu i spojky (potrubí spojující krb s komínem). Je nutné myslet na to, aby koleno spojky mělo čistící otvor. Do vnitřní části krytu v jeho dolní části přiveďte vzduch z místnosti tak, aby byla zachována výměna tepla, např. přes výklenek na dveře v základně krbu nebo nainstalováním větracích mřížek v dolní části bočních sloupů. Zajištění výměny vzduchu v krytu topeniště je povinné. Kryt musí být maximálně velký, aby se v odtahu neakumulovalo příliš mnoho tepla.

- Dodržujte správnou vzdálenost (min. 5 cm) mezi povrchem vložky a povrchem tepelné izolace uvnitř krytu.
- Myslete na provedení dilatace o velikosti cca 7 mm mezi boky fasády krbové vložky a prvky dekorativního krytu krbu.
- Zachovávejte správnou vzdálenost cca 25-30 m mezi horní částí fasády krbové vložky a prvky krytu.

### Pokyny ohledně základů krbu

Krbovou vložku, stejně jako krbovou vložku s vodním pláštěm, vždy postavte na nehořlavý podklad s odpovídající nosností. Podle polských norem musí každý metr čtvereční stropu v rodinném domě unést zátěž 150 kg. Hmotnost krbu musí být příslušně rozdělena na ploše zabrané krbem navýšené o 0,6 m v každém směru. V souvislosti s tím, pokud je montážní plocha krbu 0,5 x 0,7 m, působí na plochu stropu rovnající se  $(0,6 + 0,5 + 0,6) \times (0,6 + 0,7 + 0,6) = 3,23 \text{ m}^2$ . Proto může krb s montážní plochou 0,35 m<sup>2</sup> vážit maximálně 484 kg (150 kg/m<sup>2</sup> x 3,23 m<sup>2</sup>). Pokud to tedy shrneme, krbové vložky vyráběná Kaw-met lze instalovat bez nutnosti zesilování stropu. Pokud si ale nejsme jisti konstrukcí stropu, na kterém má být instalován krb, nebo pokud příslušenství krbu a jeho korpus výrazně zvyšují hmotnost, např. obložení, obestavění krbu materiálem s vysokou hmotností (kámen, žula apod.), je bezpodmínečně nutné kontaktovat stavebního konstruktéra kvůli posílení stropu nebo zhotovení speciální konstrukce rozkládající hmotnost na větší plochu.

**! Topeniště krbu musí být umístěno na nehořlavém podkladu s tloušťkou nejméně 15 cm. Krb nestavte přímo na podlahu!**

**• Mějte na paměti, aby se ve vzdálenosti 1 m od krbu nenacházely žádné předměty vyrobené z hořlavých materiálů (např. nábytek, závěsy apod.).**

Neneseme zodpovědnost za instalace v rozporu s polskými normami, neodpovídající pokynům obsaženým v tomto popisu nebo za instalace, na něž byly použity doplňující nevhodné materiály. Krbová vložka se instaluje vystavením zděné konstrukce. Používání vložky bez vestavění může vyvolat poškození itinových prvků.

Zásady BOZP, správné a bezpečné montáže vodního krbu a připojení k instalaci odvádějící spaliny jsou definovány v nařízení ministra územního plánování a stavebnictví ze dne 14. prosince 1994, zveřejněném v sbírce zákonů č. 10 ze dne 8. února 1995 v kapitole 6 par. 265, bod 1, par. 266, bod 1, par. 267, bod 1.

## 5. Základní zásady bezpečného provozu:

Během provozu topných zařízení dodržujte zásady níže:

- Hořlavá podlaha před dvířky topeniště musí být zajištěna pásem nehořlavého materiálu širokého nejméně 30 cm, sahajícího nejméně 30 cm za okraje dvířek.
- Krb s vodním pláštěm, připojovací trubky a otvory k čištění musí být vzdáleny od hořlavých, nezakrytých konstrukčních prvků budovy.
- Krytí spalinového a kouřového potrubí musí mít požární odolnost alespoň 60 min.

Provedení instalace krbu s vodním pláštěm a sítě Ú.V. a zajištění musí odpovídat požadavkům PN-91/B-02413, **je tedy nutné použít výhradně expanzní nádobu otevřeného typu.**

- Prefabrikované díly musí být mezi sebou spojeny pomocí modelářského lepidla a sisalu.
- Boční sloupy, římsa a odtah krbu musí být spojeny se zdí, o kterou se opírá krb.
- Obestavění musí být zhotoveno z nehořlavých materiálů.
- Pokud je římsa dřevěná, musí být chráněna betonovým věncem a izolací z minerální vlny s hliníkovou fólií. Musí být zachován

odstup mezi topeništěm a prvky chránícími římsu. Kamenné římsy musí být povinně zajištěny tzv. odtahem přípevněným k římsě a ke zdi.

- Před rozděláním ohně v krbu s vodním pláštěm je zapotřebí:
  - ◊ zkontrolovat, jestli je instalace správně naplněná vodou,
  - ◊ zkontrolovat komínové potrubí spolu s doprovodnými zařízeními (škrtící klapka, čistící otvory apod.),
  - ◊ ujistit se, že je expanzní nádoba spolu s přívodnými a odvodnými trubkami technicky v pořádku a průchozí.
  - ◊ Pokud dojde k přestávce ve vytápění a teplota v místnosti klesne pod 0°C (v době mrazů), je nezbytné vypustit z instalace vodu, aby nedošlo k jejímu zničení v důsledku roztažnosti.
  - ◊ Jako topné médium používat vodu.
- Během obsluhy krbu používejte vhodné nástroje a prostředky osobní ochrany (rukavice).
- Zajistit správné fungování rozvodů přivádějících a odvádějících vzduch v místnosti, v níž je instalován krb s vodním pláštěm.
- Odstranit z okolí krbu s vodním pláštěm hořlavé a žíravé materiály.
- **Nepoužívat** v místnosti, kde je instalován krb, mechanickou odtahovou ventilaci.
- **Nedotýkat** se skla, když krb pracuje, je horké.
- **Nikdy** nepoužívat k hašení topeniště vodu.
- **Neponechávat** hořlavé materiály a předměty ve vzdálenosti od skla menší než 150 cm.
- Pro dosažení optimálního fungování zařízení předvádět ventilaci prostor, v nichž je instalováno.
- V každé místnosti, kde je zařízení instalováno, je třeba připravit gravitační přívod vzduchu potřebného ke spalování (obvykle se nechává mezera pod vstupními dveřmi vysoká cca 2 cm).
- **Nepřehřívejte** zařízení.
- **Nedotýkejte** se topeniště v okamžiku, kdy hoří oheň, dávejte také pozor, aby se v jeho blízkosti nenacházely děti.
- **Nezapalujte** příliš velký oheň.
- Přívod vzduchu **nemůže** být žádným způsobem modifikován.
- **Nedemontujte** spalovací komoru.
- **Nespalujte** v kamnech **odpady**, odpady z plastu, gumy, kaučuku a jiných mastných výrobků, které vyvolávají znečišťování atmosféry a zvyšují riziko vznícení ze komínového potrubí.
- **Nespalujte** se zcela otevřeným popelníkem, topeniště by pak dosáhlo příliš vysoké teploty, což by mohlo vést k deformování litinových prvků nebo jejich prasknutí.
- **Nikdy** zcela nenaplněte výklenek na dřevo, abyste neblokovali přívod vzduchu do topné komory krbu.
- **Neumísťujte** do něj také hořlavé předměty, např. papír, krabičky od zápalek atd.
- **Nerозdělávejte** oheň příliš blízko skla.
- **Nepoužívejte** topeniště, když je sklo prasklé.
- **Nepoužívejte** hořlavé kapaliny, mastnotu nebo jiné neuzpůsobené přípravky usnadňující zátop.
- Myslete na to, aby byly během spalování dvířka uzavírající topeniště vždy zavřená.
- Vytápění během přechodného období a při nepříznivém počasí
  - ◊ Během přechodných období, tedy při venkovních teplotách kolem 15 °C nebo vyšších, a při nepříznivých atmosférických podmínkách (silné větry apod.) se mohou vyskytnout problémy s tahem komínu, což vede k vracení spalin do místnosti v okamžiku otevření dvířek a květsímu kouření v komoře spalování při normálním procesu spalování. Za takovéto situace je nutné do topeniště vkládat menší množství paliva a více otevřít clony přivádějící vzduch do topeniště a případně i škrtící klapku spalin (hradítka). Takovýmito zákroky stabilizujeme tah komínu a upravíme proces spalování (ačkoliv může dojít k situaci, že budeme nuceni častěji přikládat dřevo).
  - ◊ Za účelem zmírnění odporů průtoku vzduchu častěji odstraňujte popel z popelníku.
  - ◊ Když se tah komínu stabilizuje, můžeme postupně zmenšovat přívod vzduchu, přitom ale musíme pozorovat proces spalování, aby nedošlo k výše popsané situaci.

## 6. Zásady fungování

### Zátop

S ohledem na jejich konstrukci je jediným možným palivem, které lze použít, tvrdé dřevo: dub, habr, buk. S ohledem na příliš náhlé vzplanutí se odrazuje od používání dřeva Jehličnatých stromů, které obsahuje pryskyřice a znečišťuje sklo. Je třeba používat suché dřevo s vlhkostí pod 20% (týká se to dřeva skladovaného po dva roky na suchém a vzdušném místě). Dřevo s vyšší vlhkostí vede ke špatnému spalování a rychlému znečištění skla a komínového potrubí. Takovéto dřevo je méně účinné a vytváří více kreozotu.

## Zakázaná paliva

Materiály, např. uhlí atd., tropické dřevo např. mahagon Je zakázáno používat k zapálení ohně chemické výrobky nebo tekuté látky, jako jsou: olej, líh, benzin, nafta atd.

## Příkládání dřeva

Otevřete maximálně škrťací klapku primárního a sekundárního vzduchu, otevřete dvířka pomocí držáku. Vložte do komory topeniště srolovaný papír nebo speciální podpalovač a pak umístěte do kužele několik drobných a suchých polen. Podpalte papír a zavřete dvířka. Když se vytvoří zapalovací vrstva žhavých uhlíků (tlustá cca 3 cm), naplňte topeniště samotným palivem. **V okamžiku příkládání dřeva je třeba opatrně zacházet s dvířky.**

**Před přiložením dřeva vždy nastavte škrťací klapku spalin (hradítko) do otevřené polohy a počkejte cca 1 min,** teprve pak přistupte k otevření dvířek uzavírajících topeniště. Neotevírejte dvířka příliš prudce, nejdříve je nepatrně odtěsňte, počkejte několik sekund a následně úplně otevřete. Takovýto postup chrání před únikem kouře do místnosti, v níž je krb instalován.

Maximální hmotnost dřeva, které může být najednou naloženo do daného krbu viz tabulka s parametry. Zároveň myslete na to, že nejlepších pracovních parametrů krby dosahují, když se v nich spalují polena s průměrem 12 až 15 cm.

Intenzita spalování se nastavuje pomocí regulace klapky propouštějící vzduch umístěné na přední straně popelníku.. Uživateli se doporučuje provozovat zařízení během prvních hodin činnosti při nízkém zatížení cca 30 - 50% jmenovité zátěže s ohledem na přílišné tepelné namáhání, které by mohlo vést k jeho nadměrnému opotřebení a dokonce poškození zařízení. V průběhu prvních 10 dní využívejte topeniště umírněně, abyste umožnili úplně vyschnutí krbu. Během prvního zátoku může vložka vydávat nepříjemný zápach. Takovýto jev se vyskytuje v počátečním období a je způsoben vytvrzováním lepidla, barvy a jiných konzervantů. Proces spalování veďte pomalu, udržujte postupný nárůst teploty, abyste nevyvolali škodlivé tepelné namáhání. Po období vysychání krbu proveďte intenzivní test spalování, který zcela zlikviduje nepříjemné pachy (ty nejsou toxické). Dbejte na správné větrání místnosti.

## Důležité pokyny

- Zařízení nezapalujte v okamžiku, kdy se v místnosti nacházejí hořlavé plyny.
- Ze zařízení může v okamžiku zátoku unikat kouř, pokud instalovaný ventilační systém vyvolá vznik podtlaku v místnosti, v níž se zařízení nachází, týká se to především místností vybavených mechanickým odtahovým systémem VMC (např. kuchyňská digestoř atd.).
- E nutné zkontrolovat, jestli může být vzduch nezbytný ke spalování čerpán z místnosti, v níž je krbová vložka instalována, v dostatečném množství. Pokud je konstrukce budovy taková, že je množství vzduchu příliš malé na to, aby zajistilo oxyličování a ventilaci, je nutné zhotovit doplňující rozvody přivádějící vzduch.

## 7. Zásady údržby

### Odstraňování popelu a v důsledku vede k rychlému opotřebení se roštu nebo k jeho úplné deformaci

Popel odstraňujete, když je to nezbytné. Nadměrné množství popelu znemožňuje oběh vzduchu nezbytného k spalování a může zpříčinit přehřátí roštu a jeho poškození. Popel přesypejte do kovové nádoby opatřené těsným víkem. Nádoby postavte na nehořlavý podklad dále od hořlavých materiálů, dokud zcela nevychladne.

### Čištění skla

Čištění skla nemusí probíhat, když je topeniště studené. Na trhu existuje mnoho přípravků umožňujících odstranit usazeniny. Seznamte se s návodem k použití. Nepoužívejte abrazivní přípravky.

### Čištění komínu

V okamžiku, kdy dřevo hoří pomalu, vznikají saze a pára obsahující organické látky, které reagují s vodní párou uvolňovanou ze dřeva, takto vznikají na zdech vychladlého komínu krezotové usazeniny. Pokud se usazenina vznítí, vzniká plamen s velmi vysokou teplotou. Je nutné pravidelně kontrolovat hromadění krezotů a stanovit tak frekvenci čištění komínu. Je nutné myslet na to, že čím je spalování intenzivnější, tím je usazování krezotů menší.

## 8. Montážní návod skla

Sklo v rámu nesmí být dotaženo příliš silně. Po montáži musí být možné sklo v rámu posouvat. Je to nezbytné, protože sklo a kov mají různé koeficienty tepelné roztažnosti a příliš silně připevněné sklo by podleho zničeno.



**K MONTÁŽI SKLA NEPOUŽÍVEJTE ŽÁDNÁ LEPIDLA, KTERÁ NA PEVNO VÁŽÍ SKLO A KOV.  
NA SKLO SE NEVZTAHUJE ZÁRUKA**

Maximální teplota při stálém vytápění stanoví cca 800°C. Průměrná teplota v krbu působí na sklo dosahuje cca 450°C. V našich krbových vložkách používáme žáruvzdorné sklo odolné vůči působení teplot do 800 °C. To nechává k dispozici značně velkou rezervu a prasknutí skla nemůže být vyvoláno přehřátím.



## 9. Požár komínu

V důsledku příliš nízké frekvence čištění komínu nebo spalování mokrého dřeva může být tzv. požár komínu zapříčiněn vznícením kreosotu (snadno hořlavá látka uvolňovaná při spalování mokrého dřeva).

Charakteristickými projevy požáru komínu jsou: zápach spalin (sazí) v budově, podezřelé, dřívě neslyšené zvuky v komínu, přílišný nárůst teploty komínu, jiskry nebo plameny pronikající z komínu.

### V případě zjištění požáru v komínu:

- okamžitě přivolejte hasiče
- v rámci možností uhasete oheň v krbu s pomocí písku, zeminy
- požár komínu nehasete vodou, protože prudké ochlazení komínu a odpařování vody může vyvolat jeho prasknutí a šíření požáru.
- odpojte přívod vzduchu do krbu uzavřením dvířek a přívodu primárního, a eventuálně sekundárního, vzduchu.
- Po požáru komínu objednejte prohlídku jeho technického stavu u kominické firmy předtím, než znovu rozděláte oheň v krbu.

## 10. Identifikace projevů nesprávné práce krbu.

Projevy	Pravděpodobná příčina	Postup
Problémy se zátopem. Oheň zhasíná	Příliš vysoká vlhkost dřeva	Používejte dřeva s vlhkostí menší než 20% (dřevo sušené po 2 roky na zastřešeném a prodyšném místě).
	K zátopu použité kousky dřeva jsou příliš silné	Při zátopu používejte drobné kousky dřeva. K udržení ohně používejte rozštípaná polena.
	Do krbu není přiváděn vzduch.	Zvyšte přívod vzduchu otevřením clony přivádějící vzduch pod rošt
	Příliš malý tah komínu	Zkontrolujte, jestli je škrtkící klapka spalin zavřená (pokud ano, otevřete ji)  Zadejte prohlídku kominového potrubí kvůli jeho těsnosti nebo jestli není ucpané (pokud ano, bezpodmínečně ho vyčistěte)
Plameny jsou příliš velké, vyplňují celé topeniště	Příliš velké množství vzduchu ke spalování	Zmenšete přívod vzduchu přivřením clony přivádějící vzduch pod rošt
	Tah je příliš velký	Zadejte instalování automatického regulátoru tahu.
	Dřevo má špatnou kvalitu	Používejte dřeva tvrdých listnatých stromů, jako jsou dub, habr, buk, jasan. Nespalujte dřevo listnatých stromů
Při zátopu uniká do místnosti kouř	Studená kominová roura	Zahřejte kominovou rouru tím, že v topeništi zapálíte např. papír nebo velmi drobné kousky dřeva.
Během přikládání dochází k příliš intenzivnímu proudění spalin do místnosti	Příliš malý tah komínu	Zkontrolujte, jestli je škrtkící klapka spalin zavřená (pokud ano, otevřete ji)  Zadejte prohlídku kominového potrubí kvůli jeho těsnosti nebo jestli není ucpané (pokud ano, bezpodmínečně ho vyčistěte)
	Do komínu se dostává vítr	Instalujte na vývodu komínu kominový nástavec chránící před vtačováním větru do komínu
Příliš malá výhřevnost krbu / kamen	Dřevo má špatnou kvalitu	Používejte dřeva tvrdých listnatých stromů, jako jsou dub, habr, buk, jasan apod. Nespalujte dřevo listnatých stromů
	Příliš malý odběr tepla od krbové vložky / kamen	Zkontrolujte, jestli mají přívodné a odvodné mřížky v korpusu odpovídající velikost doporučenou výrobcem. Zkontrolujte, jestli mřížky nejsou ucpané. Zajistěte oběh vzduchu mezi místnostmi.

Rychlé špinění skla	Příliš malý tah komínu	Zkontrolujte, jestli není zavřená škrtkáč klapka spalin (pokud ano, otevřete ji abyste upravili nebo odstranili jev špinění skla)
	Příliš malé množství vzduchu pro spalování se dostává do vložky	Zvětšete přívod vzduchu otevřením clony přivádějící vzduch pod rošt a, pokud je použita, clonu sekundárního vzduchu. Zkontrolujte, jestli není komora popelníku a samotný popelník vyplněny popelem, pokud ano, vyčistěte je.
	Dřevo má špatnou kvalitu	Používejte dřevo tvrdých listnatých stromů, jako jsou dub, habr, buk, jasan apod. s vlhkostí menší než 20% (to odpovídá dřevu sušenému po 2 roky na zastřešeném a vzdušném místě)
Intenzivní kondenzace vody v topeništi	Příliš vlhké dřevo	Používejte suché dřevo s vlhkostí menší než 20%, což odpovídá dřevu sušenému po 2 roky na zastřešením a vzdušném místě.
	Během srážek stékají do komínu dešťové kapky	Instalujte na vývodu komínu komínový nástavec chránící před vtékáním dešťových kapek do komínu

## 11. Záruční podmínky

- Záruka na správné fungování krbové vložky potvrzená razítkem závodu nebo místa maloobchodního prodeje a podpisem prodejce se uděluje na dobu 24 měsíců od data nákupu,
- V případě výskytu poškození nebo materiálových vad během záruční doby zajišťuje výrobce bezplatnou opravu.
- Všechna poškození vzniklá v důsledku nesprávného skladování, nesprávné obsluhy a nedostatečné údržby neodpovídající podmínkám popsaným v návodu k obsluze a provozu a v důsledku jiných příčin nezaviněných výrobcem vedou ke ztrátě záruky.
- Záruka se nevztahuje a sklo a těsnění a díly, k jejichž poškození došlo v důsledku neopatrného jednání uživatele a jednání v rozporu s návodem, především pak:
  - ◊ používání jiného paliva než je dřevo,
  - ◊ naplňování topeniště dřevem na maximum,
  - ◊ příliš intenzivní rozdělování ohně v nerozehřátém topeništi,
  - ◊ zalití topeniště vodou,
  - ◊ úpravy samotného topeniště nebo instalace,
  - ◊ mechanická poškození,
  - ◊ nedodržování montážního návodu,
  - ◊ spalování v nezabudovaném topeništi
  - ◊ koroze - vložku je nutné chránit před vlhkostí
  - ◊ nesprávného tahu komínu
  - ◊ vad vzniklých v důsledku přepravy
- Odštipnutí těsnící hmoty během přepravy nebo montáže musí být před spuštěním zařízení doplněno instalátérem. Těsnění se považuje za opotřebenávající se součásti a je nutné je vyměnit před každou topnou sezónou.
- Záruka se nevztahuje na prvky topeniště, které jsou v přímém kontaktu se spalovaným palivem, jako jsou: rošt, deflektor, kryty dřeva, žárové desky.
- Kupujícím budou náležet nároky plynoucí ze záruky, pokud instalaci krbu provede kvalifikovaný specialista v souladu s montážním návodem a krb bude před zapojením do provozu disponovat protokolárním technickým převzetím.
- Výrobce připouští výměnu krbové vložky na základě rozhodnutí oprávněného znalce, že nelze provést její opravu.
- Závod je povinen provést záruční opravu/výměnu ve lhůtě 30 dní od data nahlášení krbu k opravě kupujícím a po obdržení kompletní dokumentace (záruční list, nahlášení reklamace, nákupní doklad). S ohledem na specifika produktu probíhá oprava nebo výměna výhradně na místě montáže.
- Záruka se prodlužuje o období ode dne nahlášení opravy krbové vložky do dne vyrozumění nabyvatele o provedení opravy. Tato doba je potvrzena v záručním listu.
- Oprava krbové vložky během záruční doby osobami neoprávněnými výrobcem ruší nároky nabyvatele plynoucí ze záruky.
- Nabyvatel může vymáhat své nároky plynoucí ze záruky teprve tehdy, kdy závod neplní závazky vycházející ze záruky.

13. Tento záruční list představuje jediný podklad pro nabyvatele k bezplatnému provedení záručních oprav.
14. Záruční list bez data, razítka, podpisů nebo s opravami a přeškrtnutými provedenými neoprávněnými osobami je neplatný.
15. V případě ztráty záručního listu se duplikáty nevydávají.
16. Zařízení musí být instalováno na adrese, která je uvedena v záručním listě.
17. Příпустné je pouze používání náhradních dílů výrobce.
18. Záruka nevylučuje ani nepozastavuje nároky kupujícího plynoucí z právní záruky.
19. Kryt vložky zhotovte způsobem umožňujícím demontáž a montáž vložky bez nutnosti jejího poškození, v jiném případě nebudou nároky spojené s demolicí, opětovnou montáží nebo poškozením krytu přijímány.

**Použití krbové vložky, způsob připojení k instalaci vytápění a komínu a provozní podmínky musí být shodné s tímto návodem. Zakazuje se přestavování krbové vložky a zavádění změn do její konstrukce.**

## SK

### 1. Úvodné informácie

**POZOR: Kvôli vyvarovaniu sa nebezpečenstva požiaru musí byť liatinová vložka inštalovaná v súlade s príslušnými stavebnými predpismi a technickými pokynmi uvedenými v tomto návode na inštalovanie a používanie. Pred uvedením do prevádzky je potrebné previesť zaprotokolované technické prevzatie, ku ktorému je nutné pripojiť názor kominárov a špecialistov PO.**

Pri inštalovaní krbovej vložky / krbovej vložky s vodným plášťom dodržujte všetky súvisiace národné a európske normy rovnako ako miestne predpisy a predovšetkým:

- Stavebný zákon zo dňa 7. júla 1994 (Zb. z. č. 156, pol. 1118 z r. 2006 s neskoršími zmenami),
- Nariadenie ministra infraštruktúry zo dňa 12. apríla 2002 o technických podmienkach, ktoré musia spĺňať budovy a ich umiestnenia (Zb. z. č. 75, pol. 690 z r. 2002 a Zb. z. č. 109, pol. 1156 z r. 2004),
- Normu PN-EN 13229:2002 „Zabudovateľné spotrebiče na vykurovanie a krbové vložky na pevné palivá. Požiadavky a skúšobné metódy.“
- Normu PN-B-02413:1991 „Vykurovanie a teplárenstvo - Zariadenie rozvodov vodného vykurovania v otvorenej sústave - Nároky“;
- PN-EN 1443:2005 – Komíny. Všeobecné požiadavky.
- PN-EN 1457-2:2012 – Komíny - Keramické komínové vložky – Časť 2: Komínové vložky na vlhku prevádzku – Požiadavky a skúšobné metódy

V súlade s nariadením ministra infraštruktúry (§ 132 odst. 3) môžu byť krby, v ktorých sa spaľuje drevo, s uzatvorenou krbovou vložkou inštalované výhradne v rodinných domoch, obytných domoch v záhradnej zástavbe, v objektoch určených na individuálnu rekreáciu a v nízkych bytových domoch, v miestnostiach:

- s objemom plynúcim z ukazovateľa 4 m<sup>3</sup>/kW menovitého tepelného výkonu krbu/kachlí, minimálne ale 30 m<sup>3</sup>,
- spĺňajúcich nároky na ventiláciu uvedené v § 150, odst. 9 nariadenia,
- disponujúcich komínovými rúrami uvedenými v § 140, odst. 1 a 2 a § 145 odst. 1 nariadenia,
- v ktorých je možný prívod vzduchu do kúreniska krbu v množstve minimálne 10 m<sup>3</sup>/h na 1 kW menovitého tepelného výkonu krbu - pre krby s uzatvoreným korpusom.

V súlade s nariadením ministra infraštruktúry (§ 150, odst. 9 a 10) je v miestnostiach s kúreniskami na tuhé palivá, ktoré odoberajú vzduch na spaľovanie z miestnosti a s gravitačným odvodom spalín, používanie mechanickej odťahovej ventilácie zakázané. Táto požiadavka sa neuplatňuje na miestnosti, v ktorých je použitá vyrovnaná prívodne-odvodná ventilácia alebo pretlaková ventilácia.

### 2. Určenie zariadenia

Liatinové vložky a liatinové vložky s vodným plášťom sú zariadenia na tuhé palivá. Môžu byť inštalované samostatne, ako aj prídavný zdroj tepla.



**POZOR!!! Vložku W9, W9A a L12 možno inštalovať výhradne ako doplňujúci tepelný zdroj.**

### 3. Popis zariadenia

#### Kozubová vložka

Liatinové segmenty kozubovej vložky sú zložené v celku; utesnené tesniacou hmotou a zoskrutkované skrútkami. Topenisko sa tesne uzatvára na dvierka so žiaruvzdorným sklom. Na dne spaľovacej komory sa nachádza liatinový rošt. Pod roštom je zabudovaný plechový výsuvný popolník. Predná časť popolníka je vybavená škrtiacou klapkou primárneho vzduchu, ktorý je potrebný na spaľovanie paliva. Vzduchovú škrtiacu klapku možno posúvať do dvoch krajných polôh a slúži na reguláciu množstva primárneho vzduchu privádzaného pod rošt spaľovacej komory. Kozubová vložka je vybavená reguláciou ťahu v spalinovom kanále pomocou použitia škrtiacej klapky v polohe regulovanej pákou, upravuje sa tak momentálny ťah komína. Prevádzka kozubovej vložky prebieha po jej zabudovaní do konštrukcie z nehorľavých materiálov tak, že viditeľná časť vložky je predná stena s dvierkami so žiaruvzdorným sklom. Po otvorení dvierok dochádza k priloženiu paliva a sledovaniu plameňa.

**Kozubová vložka môže s výnimkou vložky W9, W9A a L12, fungovať v systéme stáleho spaľovania.**

#### Kozubová vložka s vodným plášťom

Zadné a bočné steny komory kúreniska a dymovod teplovodnej kozubovej vložky tvoria vodný plášť s priečnym rezom sien 25-30 mm. Dymovod teplovodného kozuba tvorí vodný plášť, pod ktorým sa nachádzajú rúrky spojené s vodným priestorom cez bočné steny spaľovacej komory. Uložou rúrok je zaistenie zodpovedajúceho povrchu výmeny tepla a zlepšenie obehu vody v priestore vodnej vložky. Počas normálnej prevádzky po zátape spaliny plynú, omývajú steny komory topeniska a následne nižšie a vonkajšie povrchy rúrok do hlavného dymového kanálu a odtiaľ unikajú do dymovodu a komína. Návrat "studenéj" vody z rozvodov do teplovodného kozuba prebieha s pomocou dolných hrdiel (ľavého alebo pravého) privarených na bočnej stene vodného plášťa. Odvod horúcej vody z vodného plášťa prebieha cez ľavé alebo pravé (opačné než návrat) horné výstupné hrdlo. Druhé hrdlo slúži na pripojenie bezpečnostnej rúrky

### 4. Montáž a inštalácia

#### Spalinové potrubie

Pred prístupom k pripojeniu kozubovej vložky sa zoznámte s týmto návodom a skontrolujte kompletnosť jeho vybavenia. Základnou podmienkou bezpečnej a ekonomickej prevádzky kozubovej vložky je technicky správny a čo sa priečného rezu a zodpovedajúcej tesnosti týka vhodne vybraný dymovod zhotovený v súlade s miestnym stavebným právom. Pred pripojením kozubovej vložky ku komínu vykonajte prevzatie komínového potrubia oprávneným kominárom. Komín musí byť v dolnej časti, pod miestom pripojenia kachlí, vybavený nehorľavými dvojitzými revíznymi dvierkami, tzv. čistiacimi otvormi.

Pokiaľ je to nutné, vykonajte čistenie komínového potrubia. Skontrolujte, či druh potrubia zodpovedá cieľom, na ktoré bude používaný. Skontrolujte tesnosť, či nie je ohyb príliš veľký a či prierez umožňuje vykonanie pripojenia pomocou rúrky (rúry), ktorá má rovnaký prierez ako hadica krbu.

**POZOR: K systému odvádzajúceho dym nemožno pripojiť viac než jedno zariadenie.**

Pripojení ke kouřovému kanálu musí být povinně vyrobeno z trubky s průměrem 150 mm, 180 mm nebo 200 mm v závislosti na typu vložky. Připojení spalinového hrdla vložky se spojkou, stejně jako jednotlivé prvky spojky a jejího spojení s kouřovodem (komínovou trubicou), musí být provedeno způsobem zajišťujícím těsnost. K tomuto účelu použijte speciální žáruvzdornou pastu nebo modelářské lepidlo odolné vůči vysokým teplotám. Doporučuje se, aby koleno, které tvoří součást spoje, mělo úhel naklonění maximálně 45° (zabraňuje to nadměrnému hromadění sazí ve spojení) a aby bylo vybaveno čistícím otvorem (viz schéma připojení). Pro kamna s průměrem spalinového hrdla menším nebo rovným 200 mm, musí stanovit minimální průřez komínového potrubí 4 dm<sup>2</sup> (např. 20 cm x 20 cm). Jeho průřez musí být po celé délce stálý. Příliš velký průřez komínového potrubí může představovat příliš velký prostor pro ohřívání, což může vést k problémům s fungováním topeniště. Komínové potrubí nesmí mít více než dvě naklonění, úhel těchto sklonů nesmí překročit 45° pro komínové potrubí s výškou do 5 m a 20° pro potrubí s vyšší výškou. Dejte pozor na stav stávajícího komínového potrubí, k němuž mají být kamna připojena. Mnoho z nich je netěsných, pórovitých (rychle se znečistí) nebo nejsou odolná vůči teplotám, jichž dosahuje kouř. Pro odstranění veškerého rizika doporučujeme zavést do stávajícího komínového potrubí v celé jeho délce ocelovou komínovou vložku disponující atestem schvalujícím tento typ použití.

Pre potrubie s väčšou výškou 20°. Podtlak pri základni potrubia musí činiť 10 až 15 Pa, vo väčšine prípadov to vyžaduje inštalovanie vhodného regulátora ťahu.

**Regulátor musí byť viditeľný a z miestnosti, v ktorej sa nachádza topenisko, ľahko dostupný, musí sa zatvárať v okamžiku poklesu ťahu (a regulovať sa v závislosti na vzduchu, ktorý sa nachádza mimo odťah)**

**POZOR: Každá kozubová vložka musí byť pripojená k samostatnému spalinovému potrubiu s zodpovedajúcim ťahom (10-15 Pa).**

Spalinové potrubie musí byť umiestnené v múroch medzi vykurovanými miestnosťami. V prípade umiestnenia komína v stene budovy je potrebné zhotoviť jeho izoláciu z materiálu odolného voči pôsobeniu vysokých teplôt. Jej absencia môže vyvolať zníženie teploty spalín a zánik ťahu. Povrch priečného rezu spalinového potrubia nesmie byť menší než priečny rez hrdla odvádzajúceho

spaliny do komína. Pokiaľ je v hrdle vývodu spalín inštalovaná klapka spalín, potom musí mať v uzatvorenej polohe voľný prierez rovnajúci sa najmenej 25% prierehovej prierezu hrdla spalín. Komíny musia byť vyvedené nad strechu v súlade s platnou normou.

#### **Vývody dymových rúr je potrebné zhotoviť podľa nasledujúcich zásad:**

- pri plochých strechách s uhlom naklonenia plochy strechy max. 12°, nezávisle na konštrukcii strechy, sa musia vývody nachádzať najmenej o 0,6 m vyššie než je úroveň hrebeňa alebo okraja budovy pri zapustených strechách.
- pri strmých strechách s uhlom naklonenia strešných plôch nad 12° a krytinou:
  - ◊ ľahko horľavou, vývody rúrok sa musia nachádzať vo výške najmenej 0,6 m vyššie než je úroveň hrebeňa,
  - ◊ nehorľavou, nevznetlivou a ťažko vznetlivou, vývody rúrok sa musia nachádzať najmenej o 0,3 m nad povrchom strechy a vo vzdialenosti meranej vo vodorovnom smere od tohto povrchu najmenej 1,0 m.
- Pri umiestnení komína vedľa prvku budovy, ktorý tvorí prekážku (zástenu) na správne fungovanie potrubia sa ich vývody musia navyše nachádzať:
  - ◊ nad úrovňou vyvedenou pod uhlom 12° nadol od úrovne najvyššej prekážky (zásteny) pre komíny nachádzajúce sa vo vzdialenosti od 3 do 10 m od tejto prekážky pri strmých strechách,
  - ◊ najmenej na úrovni hornej hrany prekážky (zásteny) pre komíny umiestnené vo vzdialenosti od 1,5 do 3,0 m od prekážky,
  - ◊ najmenej o 0,3 m vyššie od hornej hrany prekážky (zásteny) pre komíny umiestnené vo vzdialenosti 1,5 m od tejto prekážky. Inštalácia a spustenie krbovej vložky musia byť vykonané kvalifikovaným montážnym personálom.

#### **Prívádzanie vzduchu zvonku**

Pokiaľ je prívod vzduchu do bytu nedostatočný, napr. v bytoch vybavených mechanickou ventiláciou, je potrebné previesť doplnujúci prívod čerstvého vzduchu do kozuba zvonku alebo z pivnice, pokiaľ nie je v zime vykurovaná. Prierez prívodu vzduchu musí predstavovať najmenej ¼ povrchu dymového kanálu.

#### **Inštalácia kozubovej vložky (s 59.: Schéma pripojení)**

Inštalácia a spustenie kozubovej vložky musia byť vykonané kvalifikovaným montážnym personálom. Kozub postavený na základoch je potrebné dôkladne vyrovnáť a následne spraviť pripojenie k inštalácii ústredného vykurovania a ku dymovodu. Následne pristúpte k montáži príslušenstva kozubu s vodným pláštom. Dymovod vložky pripojte do komína pomocou oceľovej rúry, ktorú je nutné nasadiť na dymovod a usadiť v komíne.

Doplnenie stavu vody v inštalácii Ú.K. musí byť vykonané mimo oblasť kozubu (vo vzdialenosti väčšej než 1 m) na potrubie vracajúcej sa vody.

K tvorbe odťahu sa odporúča použiť žiaruvzdorné dosky vystužené skleným vláknom silné min. 20 mm. Vnútrotnú časť odťahu sa odporúča vyložiť minerálnou vlnou s hliníkovým povlakom smerovaným dovnútra kozuba silné **min. 25 mm**. Vo vzdialenosti min. 30 cm od stropu zhotovte tzv. vodorovný deflektor, ktorý nasmeruje teplo vydávané topeniskom do mriežok nachádzajúcich sa pod týmto deflektorom. Vzduchové mriežky musia byť skonštruované tak, aby sa nemohli upchať. **Zakazuje sa používanie mriežok so žaluziú**

**PRÍVODNÉ MRIEŽKY BY MALI MAŤ VEĽKOSŤ 40-60 CM<sup>2</sup> NA 1 KW VÝKONU  
KRBOVEJ VLOŽKY. VÝSTUPNÉ MRIEŽKY BY MALI BYŤ VÄČŠIE O 20-40 %.**

Korpus musí byť zhotovený tak, aby bolo možné čistenie krbu aj spojky (potrubia spájajúceho krb s komínom). Je nutné myslieť na to, aby koleno spojky malo čistiaci otvor. Do vnútornej časti krytu v jeho dolnej časti privedte vzduch z miestnosti tak, aby bola zachovaná výmena tepla, napr. cez výklenok na drevo v základni kozuba alebo nainštalovaním ventilačných mriežok v dolnej časti bočných stĺpov. Zaistenie výmeny vzduchu v kryte topeniška je povinné. Kryt musí byť maximálne veľký, aby sa v odťahu neakumulovalo príliš mnoho tepla.

- Dodržujte správnu vzdialenosť (min. 5 cm) medzi povrchom vložky a povrchom tepelnej izolácie vo vnútri krytu.
- Myslite na prevedenie dilatácie s veľkosťou cca 7 mm medzi bokmi fasády kozubovej vložky a prvkami dekoratívneho krytu kozuba.
- Zachovávajúte správnu vzdialenosť cca 25-30 m medzi hornou časťou fasády krbovej vložky a prvkami krytu.

#### **Pokyny ohľadom základov krbu**

Krbovú vložku, rovnako ako krbovú vložku s vodným pláštom, vždy postavte na nehorľavý podklad so zodpovedajúcou nosnosťou. Podľa poľských noriem musí každý meter štvorcový stropu v rodinnom dome uniesť záťaž 150 kg. Hmotnosť krbu musí byť príslušne rozdelená na ploche zabranej krbom navýšenej o 0,6 m v každom smere. V súvislosti s tým, pokiaľ je montážna plocha krbu 0,5 x 0,7 m, pôsobí na plochu stropu rovnajúcu sa  $(0,6 + 0,5 + 0,6) \times (0,6 + 0,7 + 0,6) = 3,23 \text{ m}^2$ . Preto môže krb s montážnou plochou 0,35 m<sup>2</sup> vážiť maximálne 484 kg (150 kg/m<sup>2</sup> x 3,23 m<sup>2</sup>). Pokiaľ to teda zhrnieme, krbové vložky vyrábané Kaw-met možno inštalovať bez nutnosti zosilňovania stropu. Pokiaľ si ale nie sme istí konštrukciou stropu, na ktorom má byť inštalovaný krb, alebo pokiaľ príslušenstvo krbu a jeho korpus výrazne zvyšujú hmotnosť, napr. obloženie, obstavenie krbu materiálom s vysokou hmotnosťou (kameň, žula apod.), je bezpodmienečne nutné kontaktovať stavebného konštruktéra kvôli posilneniu stropu alebo zhotoveniu špeciálnej konštrukcie rozkladajúcej hmotnosť na väčšiu plochu.

## KRBOVÁ VLOŽKA MUSÍ BYŤ INŠTALOVANÁ NA STABILNÝCH ZÁKLADOCH ZHOTOVENÝCH Z OHŇOVZDORNÉHO

MATERIÁLU SILNÉHO MIN. 0,15 M. KOZUB NEPOLOŽTE PRIAMO NA PODLAHU!

MAJTE NA PAMÄTI, ABY SA VO VZDIALENOSTI 1 M OD KRBU NENACHÁDZALI ŽIADNE

Nenesieme zodpovednosť za inštalácie v rozpore so slovenskými normami, nezodpovedajúce pokynom obsiahnutým v tomto popise alebo za inštalácie, na ktorých boli použité doplnujúce nevhodné materiály. Používanie vložky bez zabudovania môže vyvolať poškodenie liatinových prvkov.

Zásady BOZP, správnej a bezpečnej montáže kozubu s vodným plášťom a pripojenia do inštalácie odvádzajúcej spaliny sú stanovené v nariadení ministra územného plánovania a výstavby zo dňa 14. decembra 1994, zverejnenom v zbierke zákonov č. 10 zo dňa 8. februára 1995, v kapitole 5, par. 265, bode 1, par. 266, bode 1, par. 267, bode 1.

### 5. Základné zásady bezpečnej prevádzky:

Počas prevádzky vykurovacích zariadení je nutné dodržiavať zásady uvedené nižšie.

- Horľavá podlaha pred dverkami topeniska musia byť zaistená pásom nehorľavého materiálu širokého najmenej 30 cm, siahajúceho najmenej 30 cm za okraje dveriek.
- Kozub s vodným plášťom, pripojovacie rúrky a otvory k čisteniu musia byť vzdialené od horľavých, nezakrytých konštrukčných prvkov budovy.
- Krytie spalinového a dymového potrubia musí mať požiarnu odolnosť aspoň 60 min.
- Vykonanie inštalácie kozuba s vodným plášťom a siete Ú.K. a zaistenie musí zodpovedať požiadavkám, je teda nutné použiť výhradne expanznú nádobu **otvoreného typu**.
- Prefabrikované diely musia byť medzi sebou spojené pomocou modelárskeho lepidla a sisalu.
- Bočné stĺpy, rímša a odťah kozuba musia byť spojené so stenou, o ktorú sa opiera kozub.
- Obloženie stien musí byť zhotovené z nehorľavých materiálov.
- Pokiaľ je rímša drevená, musí byť chránená betónovým vencom a izoláciou z minerálnej vlny s hliníkovou fóliou. Musí byť zachovaný odstup medzi topeniskom a prvkami chrániacimi rímšu. Kamenné rímšy musia byť povinne zaistené tzv. odťahom pripevneným k rímse a k stene.
- Pred zakladaním oheňa v kozube s vodným plášťom je nutné:
  - ◊ skontrolovať, či je inštalácia správne naplnená vodou,
  - ◊ skontrolovať komínové potrubie spolu s sprievodnými zariadeniami (škrtiaca klapka, čistiace otvory apod.),
  - ◊ uistiť sa, že je expanzná nádoba spolu s prívodnými a odvodnými rúrami technicky v poriadku a že sú priechodné.
  - ◊ Pokiaľ dôjde k prestávke vo vykurovaní a teplota v miestnosti klesne pod 0°C (v dobe mrazov), je nevyhnutné vypustiť z inštalácie vodu, aby nedošlo k jej zničeniu v dôsledku rozťažnosti.
  - ◊ Ako vykurovacie médium používať vodu.
- Počas obsluhy kozubu používajte vhodné nástroje a prostriedky osobnej ochrany (rukavice).
- Zaistiť správne fungovanie rozvodov privádzajúcich a odvádzajúcich vzduch v miestnosti, v ktorej je inštalovaný kozub s vodným plášťom.
- Odstrániť z okolia kozuba s vodným plášťom horľavé a žieravé materiály.
- **Nepoužívať** v miestnosti, kde je inštalovaný kozub, mechanickú odťahovú ventiláciu.
- **Nedotýkať** sa skla, keď kozub pracuje, je horúce.
- **Nikdy nepoužívať** na hasenie topeniska vodu.
- **Neponechávať** horľavé materiály a predmety vo vzdialenosti od skla menšie než 150 cm.
- Pre dosiahnutie optimálneho fungovania zariadenia predvídať ventiláciu priestorov, v ktorých je inštalované.
- V každej miestnosti, kde je zariadenie inštalované, je potrebné pripraviť gravitačný prívod vzduchu potrebného ku spaľovaniu (obvykle sa necháva medzera pod vstupnými dverami vysoká cca 2 cm).
- **Neprehrievajte** zariadenie.
- **Nedotýkajte** sa topeniska v okamžiku, kedy horí oheň, dávajte tiež pozor, aby sa v jeho blízkosti nenachádzali deti.
- **Nezapalujte** príliš veľký oheň.
- **Prívody** vzduchu nemôžu byť žiadnym spôsobom modifikované.
- **Nedemontujte** spaľovaciu komoru.
- **Nespaľujte** v kachliach odpadky, odpady z plastu, gummy, kaučuku a iných masných výrobkov, ktoré vyvolávajú znečistenie atmosféry a zvyšujú riziko vznietenia sa komínového potrubia.
- **Nespaľujte** s úplne otvorením popolníkom, topenisko by potom dosiahlo príliš vysokú teplotu, čo by mohlo viesť k deformovaniu liatinových prvkov alebo ich prasknutiu.

- **Nikdy** úplne nenaplníte výklenok na drevo, aby ste neblokovali prívod vzduchu do vykurovacej komory krbu.
- **Neumiestňujte** do nej tiež horľavé predmety, napr. papier, krabičky od zápalek atď.
- **Nezakladajte** oheň príliš blízko skla.
- **Nepoužívajte** topenisko, keď je sklo prasknuté.
- **Nepoužívajte** horľavé kvapaliny, masťotu alebo iné prispôsobené prípravky uľahčujúce zátop.
- Myslite na to, aby boli počas spaľovania dvierka uzatvárajúce kúrenisko vždy zatvorené.
- Vykurovanie počas prechodného obdobia a pri nepriaznivom počasi
  - ◊ Počas prechodných období, teda pri vonkajších teplotách okolo 15 °C alebo vyšších, a pri nepriaznivých atmosférických podmienkach (silné vetry apod.) sa môžu vyskytnúť problémy s ťahom komína, čo vedie k vracaniu spalín do miestnosti v okamžiku otvorenia dveriek a k väčšiemu dymeni v komore spaľovania pri normálnom procese spaľovania. V takejto situácii je nutné do kúreniska vkladať menšie množstvo paliva a viac otvoriť clony privádzajúce vzduch do kúreniska a prípadne aj škrtiacu klapku spalín (hradidlo). Takýmito zázkrokmi stabilizujeme ťah komína a upravíme proces spaľovania (hoci môže dôjsť k situácii, že budeme nútení častejšie prikladať drevo).
  - ◊ Za účelom zmiernenia odporov prietoku vzduchu častejšie odstraňujte popol z popolníka.
  - ◊ Keď sa ťah komína stabilizuje, môžeme postupne znižovať prívod vzduchu, pritom ale musíme pozorovať proces spaľovania, aby nedošlo k vyššie popísanej situácii.

## 6. Zásady fungovania

### Zátop

S ohľadom na ich konštrukciu je jediným možným palivom, ktoré možno použiť, tvrdé drevo: dub, hrab, buk. S ohľadom na príliš náhle vzplanutie sa neodporúča používanie dreva ihličnatých stromov, ktoré obsahuje živice a znečisťuje sklo. Je potrebné používať suché drevo s vlhkosťou pod 20% (týka sa to dreva skladovaného dva roky na suchom a vzdušnom mieste). Drevo s vyššou vlhkosťou vedie k zlému spaľovaniu a rýchlemu znečisteniu skla a komínového potrubia. Takéto drevo je menej účinné a vytvára viac krezotu.

### Zakázané palivá

Materiály, napr. uhlie atď., tropické drevo, napr. mahagón. Je zakázané používať na zapálenie ohňa chemické výrobky alebo tekuté látky, ako sú: olej, lieh, benzín, nafta atď.

### Prikladanie dreva

Otvorte maximálne škrtiacu klapku primárneho a sekundárneho vzduchu, otvorte dvierka pomocou držiaku. Vložte do komory topeniska zrolovaný papier alebo špeciálny podpaľovač a potom umiestnite do kužela niekoľko drobných a suchých polien. Podpáľte papier a zatvorte dvierka. Keď sa vytvorí zapalovacia vrstva horiacich uhlíkov (hrubá cca 3 cm), naplňte topenisko samotným palivom. **V okamžiku prikladania dreva je potrebné opatrne zachádzať s dvierkami.**

Pred priložením dreva vždy nastavte škrtiacu klapku spalín (hradidlo) do otvorenej polohy a počkajte cca 1 min, až potom pristúpte k otvoreniu dveriek uzatvárajúcich kúrenisko. Neotvárajte dvierka príliš prudko, najskôr ich neopatrne odtesnite, počkajte niekoľko sekúnd a následne úplne otvorte. Takýto postup chráni pred únikom dymu do miestnosti, v ktorej je krb inštalovaný.

Maximálna hmotnosť dreva, ktoré môže byť naraz naložené do daného kozubu vid' tabuľka s parametrami. Zároveň myslite na to, že najlepších pracovných parametrov kozuby dosahujú, keď sa v nich spaľujú polená s priemerom 12-15 cm.

Intenzita spaľovania sa nastavuje reguláciou hradidla prepúšťajúceho vzduch, umiestneného na prednej strane popolníka. Užívateľom sa odporúča prevádzkovať zariadenia počas prvých hodín činnosti pri nízkom zaťažení cca 30 - 50% menovitej záťaže s ohľadom na prílišné tepelné namáhanie, ktoré by mohlo viesť k jeho nadmernému opotrebeniu a dokonca poškodeniu zariadenia. V priebehu prvých 10 dní využívajte topenisko umiernené, aby ste umožnili úplné vyschnutie kozuba. Počas prvého zátopu môže vložka vydávať nepríjemný zápach. Takýto jav sa vyskytuje v počiatočnom období a je spôsobený vytvrdzovaním lepidla, farby a iných konzervantov. Proces spaľovania vedte pomaly, udržujte postupný nárast teploty, aby ste nevyvolali škodlivé tepelné namáhanie. Po období vysychania kozubu spravte intenzívny test spaľovania, ktorý úplne zlikviduje nepríjemné pachy (tie nie sú toxické). Dbajte na správne vetranie miestnosti.

### Dôležité informácie

- Zariadenie nezapaľujte v okamžiku, keď sa v miestnosti nachádzajú horľavé plyny.
- Zo zariadenia môže v okamžiku zátopu unikať dym, pokiaľ inštalovaný ventilačný systém vyvolá vznik podtlaku v miestnosti, v ktorej sa zariadenie nachádza, týka sa to predovšetkým miestností vybavených mechanickým odťahovým systémom VMC (napr. kuchynský digestor atď.).
- Je nutné skontrolovať, či môže byť vzduch nevyhnutný na spaľovanie čerpaný z miestnosti, v ktorej je kozubová vložka inštalovaná, v dostatočnom množstve. Pokiaľ je konštrukcia budovy taká, že je množstvo vzduchu príliš malé na to, aby zaistilo okysličovanie a ventiláciu, je nutné zhotoviť dopĺňajúce rozvody privádzajúce vzduch.

## 7. Zásady údržby

### Odstraňovanie popola

Popolník čistíte pravidelne, aby popol neblokoval prúdeniu vzduchu. Nadmerné množstvo popola znemožňuje cirkuláciu vzduchu nevyhnutného na spaľovanie, čo výrazne zhoršuje pracovné podmienky zariadenia a v dôsledku vedie k rýchlemu opotrebeniu sa roštu alebo k jeho úplnej deformácii. Popol presypte do kovovej nádoby vybavenej tesným viečkom. Nádobu postavte na nehorľavý podklad ďalej od horľavých materiálov, dokiaľ úplne nevychladne

### Čistenie skla

Čistenie skla musí prebiehať, keď je topenisko studené. Na trhu existuje mnoho prípravkov umožňujúcich odstránenie usadeniny. Zoznámte sa s návodom na použitie. Nepoužívajte abrazívne prípravky. Dvierka zakaždým zatvárajte pomocou kľučky.

### Čistenie komína

V okamžiku, keď drevo horí pomaly, vznikajú sadze a para obsahujúca organické látky, ktoré reagujú s vodnou parou uvoľňovanou z dreva, takto vznikajú na stenách vychladnutého komína kreozotové usadeniny. Pokiaľ sa usadenina vznieti, vzniká plameň s veľmi vysokou teplotou. Je nutné pravidelne kontrolovať hromadenie sa kreozotu a stanoviť tak frekvenciu čistenia komína. Je nutné myslieť na to, že čím je spaľovanie intenzívnejšie, tým je usadzovanie sa kreozotu menšie.

## 8. Návod montáže skla

Sklo v ráme nesmie byť dotiahnuté príliš silne. Po montáži musí byť možné sklo v ráme posúvať. Je to nevyhnutné, pretože sklo a kov majú rôzne koeficienty tepelnej rozťažnosti a príliš silne pripevnené sklo by podľahlo zničeniu.

### NA MONTÁŽ SKLA NESMÚ BYŤ POUŽITÉ ŽIADNÉ LEPIDLÁ LEPIACE NA PEVNO SKLO A KOV. NA SKLO SA NEVZŤAHUJE ŽÁRUKA

Maximálna teplota pri stálom vykurovaní činí cca 800°C. Priemerná teplota v kozube pôsobiaca na sklo dosahuje cca 450°C. To necháva k dispozícii značne veľkú rezervu a prasknutie skla nemôže byť vyvolané prehriatím.

## 9. Požiar komínu

V dôsledku príliš nízkej frekvencie čistenia komína alebo pri spaľovaní mokrého dreva môže byť tzv. požiar komína zapríčinený vznietením kreosotu (ľahko horľavá látka uvoľňovaná pri spaľovaní mokrého dreva).

Charakteristickými prejavmi požiaru komína sú: zápach spalín (sadzí) v budove, podozrivé, predtým nepočuté zvuky v komíne, prílišný nárast teploty komína, iskry alebo plamene prenikajúce z komína.

### V prípade zistenia požiaru v komíne:

- okamžite privolajte hasičov
- v rámci možností uhasťte oheň v krbe s pomocou piesku, zeminy
- požiar komína nehaste vodou, pretože prudké ochladenie komína a odparovanie vody môže vyvolať jeho prasknutie a šírenie požiaru.
- odpojte prívod vzduchu do krbu uzatvorením dvierok a prívodu primárneho, a eventuálne sekundárneho, vzduchu.
- Po požiari komína objednajte prehliadku jeho technického stavu u kominárskej firmy predtým, než znovu spravíte oheň v krbe.

## 10. Identifikácia prejavov nesprávnej práce krbu

Prejavy	Pravdepodobná príčina	Postup
Problémy s podpaľovaním. Oheň zhasína	Príliš vysoká vlhkosť dreva	Používajte drevo s vlhkosťou menšou než 20% (drevo sušené 2 roky na zastrešenom a priedsušnom mieste).
	Na podpaľovanie použité kusky dreva sú príliš silné	Pri podpaľovaní používajte drobné kusky dreva. Na udržanie ohňa používajte rozštiepané polená.
	Do krbu nie je privádzaný vzduch.	Zvýšte prívod vzduchu otvorením clony privádzajúcej vzduch pod rošt
	Príliš malý ťah komína	Skontrolujte, či je škrtiaca klapka spalín zatvorená (pokiaľ áno, otvorte ju) Zadajte prehliadku komínového potrubia kvôli jeho tesnosti alebo či nie je upcháté (pokiaľ áno, bezpodmienečne ho vyčistíte)



Plamene sú príliš veľké, vyplňujú celé kúrenisko	Príliš veľké množstvo vzduchu na spaľovanie	Zmenšite prívod vzduchu privretím clony privádzajúcej vzduch pod rošt
	Ťah je príliš veľký	Zadajte inštalovanie automatického regulátora ťahu.
	Drevo má zlú kvalitu	Používajte drevo tvrdých listnatých stromov, ako sú dub, hrab, buk, jaseň. Nespálujte drevo ihličnatých stromov
Pri podpaľovaní uniká do miestnosti dym	Studená komínová rúra	Zahrejte komínovú rúru tým, že v kúrenisku zapálite napr. papier alebo veľmi drobné kúsky dreva.
Počas prikladania dochádza k príliš intenzívnemu prúdeniu spalín do miestnosti	Príliš malý ťah komína	Skontrolujte, či je škrtiaca klapka spalín zatvorená (pokiaľ áno, otvorte ju)
		Zadajte prehliadku komínového potrubia kvôli jeho tesnosti alebo či nie je upchaté (pokiaľ áno, bezpodmienečne ho vyčistite)
	Do komína sa dostáva vietor	Inštalujte na vývode komína komínový nadstavec chrániaci pred vťahovaním vetra do komína
Príliš malá výhrevnosť krbu / kachlí	Drevo má zlú kvalitu	Používajte drevo tvrdých listnatých stromov, ako sú dub, hrab, buk, jaseň apod.
	Príliš malý odber tepla od krbovej vložky / kachlí	Skontrolujte, či majú prívodné a odvodné mriežky v korpuse zodpovedajúcu veľkosť odporúčanú výrobcom. Skontrolujte, či mriežky nie sú upchaté. Zaisťte obeh vzduchu medzi miestnosťami.
Rýchle špinenie skla	Príliš malý ťah komína	Skontrolujte, či nie je zatvorená škrtiaca klapka spalín (pokiaľ áno, otvorte ju aby ste upravili alebo odstránili jav špinenia skla)
	Príliš malé množstvo vzduchu na spaľovanie sa dostáva do vložky	Zväčšite prívod vzduchu otvorením clony privádzajúcej vzduch pod rošt a, pokiaľ je použitá, clonu sekundárneho vzduchu. Skontrolujte, či nie je komora popolníka a samotný popolník vyplnené popolom, pokiaľ áno, vyčistite ich.
	Drevo má zlú kvalitu	Používajte drevo tvrdých listnatých stromov, ako sú dub, hrab, buk, jaseň apod., s vlhkosťou menšou než 20% (to zodpovedá drevu sušenému 2 roky na zastrešenom a vzdušnom mieste)
Intenzívna kondenzácia vody v kúrenisku	Príliš vlhké drevo	Používajte suché drevo s vlhkosťou menšou než 20%, čo zodpovedá drevu sušenému 2 roky na zastrešenom a vzdušnom mieste.
	Počas zrážok stekajú do komína dažďové kvapky	Inštalujte na vývode komína komínový nadstavec chrániaci pred vtekaním dažďových kvapiek do komína

## 11. Záručné podmienky

- Záruka na správne fungovanie krbovej vložky potvrdená pečiatkou závodu alebo miesta maloobchodného predaja a podpisom predajcu sa udeľuje na dobu 24 mesiacov od dátumu nákupu.
- V prípade výskytu poškodenia alebo materiálových chýb počas záručnej doby zaisťuje výrobca bezplatnú opravu.
- Všetky poškodenia vzniknuté v dôsledku nesprávneho skladovania, nesprávnej obsluhy a nedostatočnej údržby nezodpovedajúcej podmienkam popísaným v návode na obsluhu a prevádzku a v dôsledku iných príčin nezavinených výrobcom vedú k strate záruky.
- Záruka sa nevzťahuje na sklo a tesnenie a diely, ku ktorým poškodeniu došlo v dôsledku neopatrného jednanía užívateľa a jednanía v rozpore s návodom, predovšetkým teda:
  - ◊ používanie iného paliva než je drevo,
  - ◊ naplňovanie topeniska drevom na maximum,
  - ◊ príliš intenzívne zakladanie ohňa v nerozohriatom topenisku,
  - ◊ zaliatie topeniska vodou,
  - ◊ úpravy samotného topeniska alebo inštalácia,

- ◊ mechanické poškodenia,
- ◊ nedodržanie montážneho návodu,
- ◊ spaľovanie v nezabudovanom topenísku
- ◊ korózia - vložku je nutné chrániť pred vlhkosťou,
- ◊ nesprávneho ťahu komína
- ◊ chýb vzniknutých v dôsledku prepravy

5. Odštiepenie tesniacej hmoty počas prepravy alebo montáže musí byť pred spustením zariadenia doplnené inštalatérom. Tesnenie je považované za spotrebný materiál. Je nutné podrobne sledovať stav tesnenia a vymeniť ho najmenej raz pred novou vykurovacou sezónou alebo podľa potreby.

6. Záruka sa nevzťahuje na prvky topeniska, ktoré sú v priamom kontakte so spaľovaným palivom, ako je: rošt, deflektor, kryt drevo.

7. Kupujúcemu budú náležať nároky plynúce zo záruky, pokiaľ inštalácia kozubu vykoná kvalifikovaný špecialista v súlade s montážnym návodom a kozub bude pred zapojením do prevádzky disponovať protokolárnym technickým prevzatím.

8. Výrobca pripúšťa výmenu kozubovej vložky na základe rozhodnutia oprávneného znalca, že nemožno vykonať jej opravu.

9. Závod je povinný spraviť záručnú opravu/výmenu v lehote 30 dní od dátumu nahlásenia kozubu na opravu kupujúcim a po prijatí kompletnej dokumentácie (záručný list, nahlásenie reklamácie, nákupný doklad). S ohľadom na špecifickú produkciu prebieha oprava alebo výmena výhradne na mieste montáže.

10. Záruka sa predlžuje o obdobie odo dňa nahlásenia opravy kozubovej vložky do dňa vyrozumenia nadobúdateľa o vykonaní opravy. Táto doba je potvrdená v záručnom liste.

11. Oprava kozubovej vložky počas záručnej doby osobami neoprávnenými výrobcom ruší nároky nadobúdateľa plynúce zo záruky.

12. Nadobúdateľ môže vymáhať svoje nároky plynúce zo záruky až vtedy, kedy závod neplní záväzky vychádzajúce zo záruky.

13. Tento záručný list predstavuje jediný podklad pre nadobúdateľa k bezplatnému vykonaniu záručných opráv.

14. Záručný list bez dátumu, pečiatky, podpisov alebo s opravami a preškrtnutiami vykonanými neoprávnenými osobami je neplatný.

15. V prípade straty záručného listu sa duplikáty nevydávajú.

16. Zariadenie musí byť inštalované na adrese, ktorá je uvedená v záručnom liste.

17. Prípustné je iba používanie náhradných dielov výrobcu.

18. Záruka nevylučuje ani nepozastavuje nároky kupujúceho plynúce z právnej záruky.

19. Kryt vložky zhotovte spôsobom umožňujúcim demontáž a montáž vložky bez nutnosti jej poškodenia, v inom prípade nebudú nároky spojené s demoláciou, opätovnou montážou alebo poškodením krytu prijímané.

**Použitie kozubovej vložky, spôsob pripojenia k inštalácii vykurovania a komína a prevádzkové podmienky musia byť zhodné s týmto návodom. Zakazuje sa prestavovanie kozubovej vložky a zavádzanie zmien do jej konštrukcie.**

## RU

### 1. Вводная информация

**ВНИМАНИЕ:** с целью избежания угрозы пожара, чугунная топка должна быть установлена согласно соответствующим строительным правилам и техническим рекомендациям, указанным в данной инструкции из установки и пользования. Перед введением в эксплуатацию необходимо провести запротokolированный технический прием, к которому необходимо добавить вывод относительно дымохода и специалиста из противопожарной безопасности.

При установке каминной топки и топки с водяным контуром необходимо придерживаться всех соответствующих отечественных и европейских норм, а также местных правил, а именно:

- Закон о строительстве от 7 июля 1994 года (З. В. № 156, п. 1118 з 2006 р., с последующими изменениями).
- Распоряжение Министра инфраструктуры О технических условиях, которым должны отвечать дома и их размещения от 12 апреля в 2002 г. (Из. В. № 75, п. 690 из 2002 г. и Из. В. № 109, п. 1156 из 2004 г.).

- Стандарту PN-EN 13229:2002 „Чугунные топки с открытыми каминами на твердое топливо. Требования и исследования“.
- Стандарту PN-B-02413:1991 „Отопительная и теплотехника – защита открытой системы водяного отопления – требования“;
- PN-EN 1443:2005 – Каминные. Общие требования.
- PN-EN 1457-2:2012 – Каминные – Керамические внутренние каминные каналы - Часть 2: каминные каналы, которые эксплуатируются в мокром состоянии, – требования и методы исследований.

Согласно Распоряжению Министра Инфраструктуры Республики Польша (§ 132, абз. 3), каминные, которые отапливаются дровами, с закрытой каминной топкой могут устанавливаться исключительно в обитаемых домах для одной семьи в усадебной застройке и для индивидуального отдыха, а также в низких домах для многих семей, в помещениях:

- Объемом помещения, которое следует из показателя 4 м<sup>3</sup>/кВт номинальной тепловой мощности камина, но не меньше, чем 30 м<sup>3</sup>;
- Которые отвечают требованиям относительно вентиляции, согласно §150, абз. 9 Распоряжение,
- С каминными каналами, указанными в §140, абз. 1 и 2 и §145, абз. 1 Распоряжение,
- В которых возможно поступление воздуха к топке камина в количестве по меньшей мере 10 м<sup>3</sup>/час на 1 кВт номинальной тепловой мощности камина - для каминов с закрытым корпусом.

Согласно Распоряжению Министра инфраструктуры Республики Польша (§ 150, абз. 9 и 10), в помещении с топками на твердое топливо, которые забирают из помещения воздух для горения и с гравитационным отведением продуктов горения, применение механической вытяжной вентиляции запрещено. Это требование не касается помещений, в которых применяется равномерная или под высоким давлением вдувально-выдувная вентиляция.

## 2. Назначение оборудования

Чугунные топки и чугунные топки с водяным контуром предназначены для твердого топлива. Могут устанавливаться как самостоятельный, так и дополнительный источник тепла.

**ВНИМАНИЕ!!! Топки W9, W9A и L12 можно установить исключительно как дополнительный источник тепла**

## 3. Описание оборудования

### Каминная топка

Чугунные сегменты каминной топки составлены в одно целое; уплотнены уплотняющей массой и скрученные винтами. Топка плотно закрывается дверцами с жаростойким стеклом. В камерах двойного сгорания есть чугунная решетка. Под решеткой встроено жестяный выдвижной зольник. Передняя часть зольника оборудована дросселем первичного воздуха, необходимого для сжигания топлива. Дроссель воздуха может передвигаться в два противоположных положения и служит для регуляции количества первичного воздуха, который подается под решетку камеры сгорания. Каминная топка оборудована регуляцией тяги в канале для продуктов сгорания путем применения шибер в положении, регулируемом рычагом к существующей в камине тяге. Эксплуатация каминной топки происходит после застраивания ее конструкцией из невоспламеняющихся материалов так, что видимой частью топки является передняя стенка с дверцами с жаростойким стеклом. После открывания дверцы следует загрузить топливо и наблюдать за пламенем.

**Чугунная топка, за исключением топки W9, W9A и L12, может функционировать в системе постоянного горения.**

### Каминная топка с водяным контуром

Задняя и боковые стенки камеры и короб водяного камина представляет водяной контур с поперечным разрезом стенок 25-30 мм. Короб водяного камина - это водяной контур, под которым размещены трубы, соединенные с водяным пространством через боковые стенки камеры сгорания. Задание труб - обеспечить соответствующую площадь теплообмена и улучшить циркуляцию воды в водяном пространстве топки. Во время нормальной эксплуатации после разжигания продукты горения, омывая стенки камеры топки, после этого - нишу и внешние поверхности труб, выходят к главному дымовому каналу, а оттуда выходят к коробу и дымоходу. Возвращение “холодной” воды из системы к водяному камину происходит с помощью нижних штуцеров (левого или правого), впаиванных в боковые стенки водяного контура. Отвод подогретой воды из водяного контура происходит через левый или правый (противоположный возвращению) верхний выпускной штуцер. Второй штуцер служит для подсоединения трубы безопасности.

## 4. Монтаж и установка каминной топки

### Канал для продуктов горения

Перед тем, как приступить к подсоединению каминной топки, необходимо ознакомиться с данной инструкцией и проверить комплектацию оборудования. Основным условием безопасной и экономной эксплуатации каминной топки является технически исправен и правильно подобран, с точки зрения поперечного разреза, а также соответствующей плотности канал дымохода, выполненный согласно строительному законодательству. Перед

подсоединением каминной топки к дымоходу, необходимо провести прием канала продуктов сгорания специалистом, который имеет право обслуживать дымоходы. Дымоход в нижней части, ниже места подсоединения к печи, должен быть оснащен невоспламеняющимися двойными ревизионными дверцами, так называемая ревизия.

Чистить каналы дымохода, если это необходимо. Проверить, соответствует ли вид канала целям использования. Проверить плотность, не слишком ли большой изгиб и или разрез позволяет выполнить подключение с помощью канала (трубы), который имеет такой же разрез, как сопло камина.



**ВНИМАНИЕ: НЕЛЬЗЯ ПОДКЛЮЧАТЬ БОЛЕЕ, ЧЕМ ОДНО ОБОРУДОВАНИЕ, К СИСТЕМЕ ОТВОДА**

Подсоединение к дымоходу должно быть обязательно выполнено из трубы с диаметром 150 мм, 180 мм или 200 мм в зависимости от типа вклада. Соединение вклада внутреннего сгорания и связка со всеми отдельными элементами а также его соединение с дымоходным должно быть выполнено способом, который обеспечит плотность соединения. С этой целью следует употребить специальную жароупорную пасту или клей стойкий к высоким температурам. Рекомендуется, чтобы колено входящее в состав связки имело угол наклона от вертикали не больше, чем 45 (предотвратит это чрезмерному нагромождению сажи в связке) и было оборудовано вычесткой (смотри схемы подсоединения) Для каминов с диаметром сопла меньшего или равного 200 мм минимальный разрез дымохода должен быть 4 dm (напр. 20 см x 20 см). Его разрез должен быть постоянен на целой длине. Слишком большой разрез дымоходного провода приводит к затратам слишком большому пространству к обогреву, что в свою очередь может влечь нарушения в работе топки. Дымоходный провод не может иметь больше чем двух наклонов, а угол этих наклонов вместе с вертикалью не может превышать 45 для дымохода с высотой 5m также 20 для дымоходов с большей высотой. Следует обратить внимание на состояние существующего дымохода, к которому должен быть подсоединен камин. Много из них неплотные, пористые(поддадутся быстро загрязнению), или нестойких к температурам, которое достигает дым. Чтобы исключить всевозможный риск, мы рекомендуем ввести в существующий дымоходный провод на целой его длине дымоходный стальной вклад, который имеет сертификат, допускающий его к этому типу применений.

Вакуумное давление в основе канала должно составлять 10-15 Pa, в большинстве случаев оно требует соответствующего регулятора тяги.

**Регулятор должен просматриваться и быть легкодоступным из помещения, в котором находится топка, должен сам закрываться в момент уменьшения тяги (и регулироваться в зависимости от воздуха, находящегося вне вытяжного).**



**ВНИМАНИЕ: Каждая каминная топка должна быть подсоединена к отдельному каналу продуктов сгорания с соответствующей тягой (10-15 Pa).**

Каналы продуктов горения должны быть размещены в стенах между отапливаемыми помещениями. В случае размещения дымохода во внешней стене дома, необходимо выполнить его изоляцию из материала, стойкого к влиянию высоких температур. Отсутствие изоляции может привести к снижению температуры продуктов горения и уменьшению тяги. Площадь поперечного разреза канала продуктов горения не должна быть меньше от поперечного разреза штуцера, который отводит продукты горения к дымоходу. Если в штуцере отведения продуктов горения установлен шиббер, в закрытом положении он должен иметь незакрытый проем по меньшей мере 25% поперечного разреза штуцера вывода продуктов горения. Дымоходы должны быть выведены выше крыши согласно действующим нормам.

**Отверстия дымовых каналов необходимо выполнять по следующим правилам:**

- при плоских крышах с углом наклона поката не больше, чем 12°, независимо от конструкции крыши, отверстия должны находиться по меньшей мере на 0,6 м выше от уровня гребня или краев дома при углубляющих крышах.
- при скатных крышах с углом наклона покатов выше 12° и покрытия:
  - ◊ легковоспламеняющемся, отверстия каналов должны находиться на высоте по меньшей мере 0,6 м выше от уровня гребня,
  - ◊ негорючем, невоспламеняющемся и трудно воспламеняющемся, отверстия каналов должны находиться по меньшей мере на 0,3 м от поверхности крыши и на расстоянии, измеренной в горизонтальном направлении от этой поверхности, по меньшей мере 1,0 м.
- при размещении дымохода рядом с элементом дома, который представляет препятствие (заслон) для правильной работы каналов, их отверстия должны находиться:
  - ◊ над плоскостью, выведенной под углом 12° вниз до уровня наивысшего препятствия (заслоны) для дымоходов, которые находятся на расстоянии от 3 до 10 м от этого препятствия при скатных крышах,
  - ◊ по меньшей мере на уровне верхнего края препятствия (заслоны) для дымоходов, размещенных на расстоянии от 1,5 до 3,0 м от препятствия
  - ◊ по меньшей мере на 0,3 м выше от верхнего края препятствия (заслоны) для дымоходов, размещенные на расстоянии 1,5 м от этого препятствия.

**Подводка воздуха извне**

Если поступление воздуха с жилья недостаточно, напр., в помещениях, оснащенных механической вентиляцией,

необходимо выполнить дополнительное подведение свежего воздуха к камину извне или из подвала, если зимой он не отапливается. Разрез поступления воздуха должен составлять по меньшей мере  $\frac{1}{4}$  площади дымового канала.

#### **Установка каминной топки ( см.59: Схема подключения)**

Установку и запуск каминной топки должна выполнить квалифицированная монтажная команда. Камин необходимо выставить на точной горизонтали, после этого подключить к системе центрального отопления и дымового канала. После этого приступить к монтажу оснастки водяного камина. Короб топки необходимо подсоединить к дымоходу с помощью стальной трубы, которую следует насадить на короб и установить в дымоходе.

Расширительный бак в системе центрального отопления должен быть установлен вне пределов камина (не ближе, чем 1 м) на переливном канале.

В конструкции тепловой камеры рекомендуется применять жаростойкие плиты, армированные стекловолокном толщиной минимум 20 мм. Внутреннюю часть тепловой камеры рекомендуется выложить минеральной ватой с алюминиевым покрытием **толщиной минимум 25 мм**, направленным внутрь камина. На расстоянии мин. 30 см от потолка выполнить так называемую декомпрессионную камеру, которая направит тепло, что выделяет топка к решеткам, которые находятся ниже той же камеры. Вентиляционные решетки должны находиться по меньшей мере за 30 см от потолка. Воздушные решетки должны быть так сконструированы, чтобы не забивались. **Запрещается использование решеток с жалюзьями.**

#### **РЕШЕТКИ ДОЛЖНЫ ИМЕТЬ РАЗМЕР 40-60 CM2 НА 1 KW МОЩНОСТИ КАМИНА РЕШЕТКИ ВЫЛЕТОВ ДОЛЖНЫ БЫТЬ БОЛЬШЕ НА 20-40%**

Корпус должен быть выполнен таким способом, чтобы была возможность почистить камин и соединитель (канал, который соединяет камин с дымоходом). Следует помнить, что колено соединителя должно иметь очистку. К внутренней части корпуса внизу необходимо подвести воздух из помещения, чтобы сохранить обмен воздуха, например через нишу для дров в основании камина или через установление вентиляционной решетки в нижних частях боковых опор. Обеспечение обмена воздуха в корпусе печи является обязательным. Корпус должен быть настолько большим, насколько это возможно, чтобы не накапливать слишком много тепла в корпусе

- Необходимо сохранить дистанцию (мин. 5 см) между поверхностью камина и поверхностью теплоизоляции корпуса.
- Обязательно выполнить расширение ок. 7 мм между сторонами фасада камина и декоративным корпусом
- Следует сохранить соответствующую дистанцию около 25-30 мм между верхней частью фасада камина и элементами корпуса

#### **Указания относительно установка камина**

Каминную топку, как и каминную топку с водяным контуром, необходимо всегда устанавливать на невоспламеняющейся основе с соответствующей несущей. Согласно польских норм, каждый квадратный метр перекрытия в доме для одной семьи, должен выдерживать нагрузку 150 кг. Масса камина должна быть распределена на месте, которое занимает камин, увеличенному на 0,6 м в каждом направлении. В связи с этим, если монтажная поверхность камина представляет 0,5 x 0,7 м, она влияет на площадь перекрытия, равную  $(0,6 + 0,5 + 0,6) \times (0,6 + 0,7 + 0,6) = 3,23 \text{ м}^2$ . Следовательно, камин монтажной площадью 0,35 м<sup>2</sup> может весить максимально 484 кг (150 кг/м<sup>2</sup> x 3,23 м<sup>2</sup>). Подытоживая: каминные топки TM KAW - MET, можно устанавливать без необходимости укрепления перекрытия. Тем не менее, если мы неуверенны в конструкции перекрытия, на котором должен быть установлен камин, или если оснастка камина или ее корпус значительно повышает его массу, напр.: через обкладку корпуса камина очень тяжелым материалом (камень, гранит и т. п.), необходимо обязательно обратиться к строительному конструктору, чтобы укрепить перекрытие или построить специальную конструкцию, которая распределяет массу на большую площадь.

**Каминная топка должна быть смонтирована на стабильном постаменте, изготовленном из огнеупорного материала толщиной по меньшей мере 15 см.**

**Нельзя устанавливать камин непосредственно на полу!**

**Необходимо помнить, что на расстоянии 1 м от камина не должны находиться никакие предметы, изготовленные из легковоспламеняющихся материалов (напр., мебель, шторы и т. п.).**

Мы не несем ответственность за инсталляции, которые не соответствуют польским нормам или рекомендациям, упомянутым в данном описании, а также за инсталляции, в которых использовались дополнительные несоответственные материалы. Каминная топка монтируется путем встраивания каминной конструкции. Пользование топкой без встраивания может привести к повреждению чугунных элементов.

Правила безопасности и гигиены труда, правильного и безопасного монтажа водяного камина и подключения к системе выведения продуктов сгорания определены в распоряжении Министра пространственной экономики и строительства Республики Польша от 14 декабря 1994 года, опубликованном в Законодательном Вестнике № 10 от 8 февраля в 1995 г. в разделе 6 пар. 265, п. 1, пар. 266 п.1, пар. 267. п.1.

## 5. Основные правила безопасной эксплуатации:

Во время эксплуатации отопительного оборудования необходимо придерживаться следующих правил:

- Легковоспламеняющийся пол перед дверцами топки должен быть защищен полосой невоспламеняющегося материала шириной по меньшей мере 30 см, что выступает за края дверцы по меньшей мере на 30 см.
- Водяной камин, присоединительные трубы и отверстия для чистки должны быть отдалены от легковоспламеняющихся, не защищенных элементов конструкции дома.
- Корпус каналов для продуктов горения и дымовых каналов должен иметь стойкость к огню по меньшей мере 60 мин.
- Установление системы водяного камина и сети центрального отопления и защиты должно отвечать требованиям PN-91/B-02413, то есть **накопительной емкости исключительно открытого типа**.
- Сборные элементы необходимо соединять с помощью герметика и сизаля.
- Боковые опоры, балка и вытяжка камина должны быть связаны со стеной, на которую опирается камин.
- Корпус должен быть изготовлен из невоспламеняющихся материалов.
- Если балка деревянная, она должна быть защищена бетонным периметром и изоляцией из минеральной ваты с алюминиевой пленкой. Между топкой и элементами, которые защищают балку, должно быть пространство. Каменные балки обязательно защитить так называемым креплением, прикрепленным к балке и к стене.
- Перед разжиганием огня в водяном камине необходимо:
  - ◊ Проверить, правильно ли система наполнена водой,
  - ◊ Проконтролировать канал дымохода с сопутствующим оборудованием (канал очистки и т. п.)
  - ◊ Убедиться является ли накопительная емкость вместе с трубами впуска и выпуска технически исправной и проходной.
  - ◊ Если наступает перерыв в отоплении, а температура помещения падает ниже 0°C (во время морозов), обязательно спустить воду из системы, чтобы не допустить к ее замерзанию и в результате растрескивания.
  - ◊ Как нагревательный материал использовать воду.
- Во время обслуживания камина использовать соответствующие инструменты и средства индивидуальной защиты (рукавицы).
- Обеспечить правильную работу системы вдувания-выдувания в помещении, где установлен водяной камин.
- Устранить из окружения водяного камина легко воспламеняющиеся и раздражающие материалы.
- **Не применять** в помещении, где установлен камин, механическую вытяжную вентиляцию
- **Не касаться** стекла во время работы камина, оно горячее.
- **Никогда не** использовать воду для гашения топki.
- **Не оставлять** легковоспламеняющиеся материалы и предметы на расстоянии меньше, чем 150 см к стеклу.
- Для достижения оптимальной работы оборудования предусмотреть вентиляцию помещения, где оно установлено.
- В каждом помещении, где установлено оборудование, необходимо предусмотреть гравитационное поступление воздуха, необходимого для горения (обычно под входными дверями выполняется просвет высотой прилб. 2 см).
- **Нельзя** перегревать оборудование.
- **Нельзя** касаться топki тогда, когда горит огонь, необходимо также обращать внимание, чтобы рядом не находились дети.
- **Нельзя** разжигать слишком большой огонь.
- Входы воздуха **нельзя** модифицировать ни одним способом.
- **Нельзя** демонтировать камеры сгорания.
- **Нельзя** сжигать в камине мусор, отходы из пластика, резины, каучука и других смазочных продуктов, которые вызывают загрязнение атмосферы и увеличат риск воспламенения канала дымохода.
- **Нельзя** жечь огонь при полностью открытом зольнике, поскольку топка достигает тогда высоковатой температуры, которая может причинить вред.
- **Никогда** не заполнять нишу на дрова полностью, чтобы не блокировать поступления воздуха к нагревательной камере камина..
- **Нельзя** также помещать там легковоспламеняющиеся вещи, напр., бумагу, коробки со спичками и т. д.
- **Не разжигать** огонь слишком близко к стеклу.
- **Не использовать** топку, если стекло треснувшее.
- **Не использовать** легковоспламеняющиеся жидкости, жиры или другие непригодные материалы, которые облегчают разжигание.
- Необходимо следить чтобы во время горения дверцы топki всегда были закрыты.

- Отопление во время переходного периода и плохих погодных условиях:
  - ◊ В переходные периоды, при внешней температуре 15°C или более высокой и при неблагоприятных погодных условиях (сильный ветер и т. п.) может возникнуть нарушение тяги в дымоходе, в результате чего при открывании дверцы продукты горения возвращаются в помещение и появляется больше дыма в камере горения при нормальном процессе горения. В такой ситуации необходимо положить в топку меньшее количество топлива и шире открыть задвижки, которые подводят воздух к топке и в случае потребности канал вывода продуктов горения (шибер). Этими действиями стабилизируем тягу в дымоходе и отрегулируем процесс горения (хотя может возникнуть ситуация, что нужно будет чаще подкладывать дрова).
  - ◊ Для уменьшения сопротивления воздуха необходимо чаще устранять пепел с зольника.
  - ◊ Когда тяга в дымоходе стабилизируется, можем постепенно уменьшать поступление воздуха, наблюдая за процессом горения, чтобы не повлечь выше представленную ситуацию.

## 6. Принцип работы

### Разжигание

В связи с конструкцией, единственным возможным топливом, которое может использоваться, является твердая древесина: дуб, граб, бук и тому подобное. Из-за слишком быстрого загорания не рекомендуется использование древесины хвойных деревьев, которые содержат живицу и загрязняют стекло. Необходимо использовать сухую древесину влажностью меньше 20% (это касается древесины, складываемой в течение двух лет в сухом и проветриваемом помещении). Древесина с повышенной влажностью вызывает плохое горение и быстрое загрязнение стекла и дымоходного канала. Такая древесина менее эффективна и выделяет больше креозота.

### Запрещенные виды топлива

Такое сырье как уголь, тропическая древесина (напр., красное дерево) и тому подобное. Запрещается использовать для разжигания огня химические продукты или жидкие вещества, такие как: масло, спирт, бензин, нефть и тому подобное.

### Загрузка дров

Максимально открыть канал для поступления первичного и вторичного воздуха, открыть дверцы с помощью ручки. Положить в камеру топку свернутую бумагу или специальный материал для розжига, сложить в стожок несколько мелких и сухих поленьев. Поджечь бумагу и закрыть дверцы. Когда уже образовался зажигательный слой жара (толщиной прибл. 3 см), загрузить топку соответствующим топливом. **В момент загрузки дров необходимо деликатно обращаться с дверцами.**

**Перед тем, как доложить дрова, всегда необходимо устанавливать в открытое положение канал выхода продуктов горения (шибер) подождать прибл. 1 минуту** и только тогда открывать дверцы, которые закрывают топку. Не открывать дверцы слишком резко, сначала открыть небольшую щель, подождать несколько минут, тогда открыть полностью. Такой способ защитит от попадания дыма в помещение, где установлен камин.

Максимальный вес древесины, который может быть загружен за один раз камине - см таблицы параметров. Следует также иметь в виду, что наилучшую производительность камина можно достичь, когда сгорают бревна с диаметром 12-15 см.

Интенсивность горения устанавливается регулировкой заслонки, которая пропускает воздух, размещенной на передней стороне зольника. Пользователям рекомендуется в течение первых часов работы оборудования эксплуатировать оборудование при низкой нагрузке около 30 - 50% номинальной нагрузки, в связи с избыточным тепловым напряжением, которое может привести к чрезмерному износу и даже к повреждению оборудования. В течение первых десяти дней необходимо умеренно использовать топку, чтобы дать возможность камину полностью высохнуть. Во время первого разжигания топка может выделять неприятный запах. Такое явление происходит в начальном периоде и вызвано отвердением клея, краски и других консервантов. Процесс горения необходимо вести медленно, поддерживать постепенное повышение температуры, чтобы не вызвать повреждающей тепловой нагрузки. После периода высыхания камина необходимо провести интенсивную растопку, что полностью ликвидирует неприятные запахи (они нетоксичны). Необходимо позаботиться о правильном проветривании помещения.

### Вентиляция: важные указания

- Нельзя зажигать оборудование в момент, когда в помещении находятся легковоспламеняющиеся газы.
- В момент разжигания из оборудования может выходить дым, если установленная система вентиляции приводит к возникновению вакуумного давления в помещении, где находится оборудование, это касается преимущественно помещений, оборудованных механической системой вытяжки ВМС (напр., кухонная вытяжка и т. п.).
- Необходимо проверить, происходит ли сбор достаточного количества воздуха, необходимого для горения, из помещения, в котором установлена каминная топка. Если конструкция дома такова, что количество воздуха маловато для обеспечения наполнения кислородом и вентилирования, необходимо предусмотреть дополнительную систему поступления воздуха.

## 7. Правила присмотра

### Устранение пепла

Пепел необходимо устранять тогда, когда это необходимо. Чрезмерное количество пепла делает невозможной подачу воздуха, необходимого для горения и может привести к перегреву зольника и его повреждению. Пепел следует пересыпать в металлическую емкость с плотной крышкой. Емкость установить на невоспламеняющейся основе вдали от горючих материалов к полному остыванию.

### Чистка стекла

Стекло необходимо чистить тогда, когда топка холодная. На рынке существует много средств для очистки каминных и печных стекол. Следует ознакомиться с инструкцией по использованию. Не следует использовать абразивные средства. Дверцы необходимо каждый раз закрывать с помощью ручки.

### Чистка дымохода

В момент, когда дрова горят медленно, образуется сажа и пара, которая содержит органические вещества, которые вступают в реакцию с водяным паром, который выделяется дровами. Таким образом на стенках холодного дымохода образуется креозотовый осадок. Если этот осадок воспламенится, возникнет пламя с очень высокой температурой. Необходимо регулярно проверять накопление креозота, чтобы определить частоту чистки дымохода. Следует помнить, что чем более интенсивное горение, тем меньше оседание креозота.

## 8. Инструкция из монтажа стекла

Стекло в раме закрутить несильно. После монтажа должна быть возможность передвижения стекла в раме. Это необходимо, потому что стекло и металл имеют разные коэффициенты теплового расширения и слишком сильно закрепленное стекло может треснуть под воздействием высокой температуры.

**НЕЛЬЗЯ ПРИМЕНЯТЬ ДЛЯ МОНТАЖА СТЕКЛА НИКАКИХ КЛЕЕВ ДЛЯ ПРИКЛЕИВАНИЯ НА ПОСТОЯННО СТЕКЛА И МЕТАЛЛА. СТЕКЛО НЕ ПОДЛЕЖИТ ГАРАНТИИ.**

Максимальная температура при постоянном нагревании составляет приблизительно 800°C. Средняя температура в камине, которая влияет на стекло, составляет приблизительно 450°C. В наших каминных топках мы используем жаростойкое стекло, стойкое к влиянию температуры до 800 °C. Это оставляет большой диапазон запаса, и перегревание не может повлечь растрескивание стекла.

## 9. Пожар дымохода

Следствием того, что дымоход чистится изредка или сжигаются мокрые дрова, может быть т.н. пожар дымохода, вызванный возгоранием креозота (легко воспламеняющееся вещество, которое выделяется при сжигании мокрых дров).

Характерные проявления пожара дымохода: запах продуктов горения (сажа) в доме, подозрительные, неслышные раньше звуки в дымоходе, сильное повышение температуры дымохода, появляются искры, или пламя из дымохода.

### В случае выявления пожара в дымоходе необходимо:

- немедленно вызывать пожарную охрану;
- по мере возможности погасить огонь в дымоходе, используя с этой целью песок, землю
- охлаждение дымохода и испарение воды может привести к раскалыванию дымохода и распространению пожара.
- закрыть поступление воздуха к камину, закрывая дверцу, подвод первичного и по возможности, вторичного воздуха.
- После пожара дымохода необходимо заказать обзор его технического состояния в фирме, которая занимается дымоходами, после этого можно опять разжигать огонь в камине.

## 10. Идентификация проявлений неправильной работы камина

Проявления	Вероятная причина	Действия
Проблемы с разжиганием. Гаснет огонь	Высокая влажность дров	Использовать дрова влажностью ниже 20% (дрова, складированные в течении 2 лет в помещении, покрытом крышей, и проветриваемом
	Использованы для разжигания толстые щепки	При разжигании использовать меньшие поленья дров . Для поддержания огня использовать расколотые поленья.
	Использованы для разжигания толстые щепки	Увеличить поступление воздуха, открыв задвижку, что подводит воздух под колесниковую решетку.
	Слабая тяга в дымоходе	Проверить не закрыт ли канал продуктов сгорания (Если да, то открыть).  Заказать обзор канала дымохода на плотность, не забит ли он (Если да, то необходимо почистить).



Пламя слишком большое	Большое количество воздуха для горения	Уменьшить поступление воздуха путем перекрытия заслонки, Подводящего воздух под колесниковую решетку.
	Слишком сильная тяга	Заказать установку автоматического регулятора тяги
	Дрова плохого качества	Использовать древесину твердых лиственных деревьев, таких как дуб, граб, бук, ясень. Не отапливать дровами из хвойных деревьев
При разжигании дым выходит в помещение	Холодный канал дымохода	Подогреть канал дымохода, зажигая в нем (доступ через ревизионные дверцы), напр., бумагу или очень мелкие деревянные щепочки.
Слишком интенсивный выход продуктов горения во время подкладки	Слабая тяга в дымоходе	Проверить не закрыт ли канал вывода продуктов горения (если да, то открыть). Заказать обзор канала дымохода на плотность, не забит ли (если да, то необходимо почистить).
	Ветер попадает в дымоход	Вмонтировать на выходе дымохода дымоходную насадку, защищая от попадания ветра в дымоход.
Слабая нагревательная мощность камина	Дрова плохого качества	Использовать древесину твердых лиственных деревьев, таких как дуб, граб бук, ясень и т. п.
	Слабый сбор тепла топкой	Проверить имеет ли решетка входа и выхода в корпусе соответствующую величину рекомендованную производителем. Проверить не забиты ли решетки. Обеспечить обращение воздуха между помещениями.
Быстрое загрязнение стекла	Слабая тяга в дымоходе	Проверить не закрыт ли канал отведения продуктов горения (если да, то открыть или отрегулировать, нивелировать явление загрязнения стекла).
	Недостаточное количество воздуха для горения поступает в топку	Primärluft Einlass erhöhen Wenn damit ausgestattet, Sekundärluft Einlass erhöhen Überprüfen ob Aschenkasten oder Aschenfallkammer voll ist, und wenn so, entleeren und reinigen.
	Дрова плохого качества	Использовать древесину твердых лиственных деревьев, таких как дуб, граб, дуб, ясень и т. п. влажностью менее 20% (это соответствует дровам, сезонным 2 года в проветриваемом месте, покрытом крышей)
Интенсивная конденсация воды в топке	Влажные дрова	Использовать сухие дрова влажностью менее 20% (это соответствует дровам, складированным 2 года в проветриваемом месте, покрытом крышей)
	Во время осадков в дымоход попадают капли дождя	Монтировать на выходе дымохода насадку для дымохода, которая защитит от попадания в дымоход капель дождя.

## 11. Условия гарантии

1. Гарантия на исправно функционирование каминной топки подтверждается печатью завода и подписью продавца и предоставляется на период 24 месяцев от даты приобретения

2. В случае возникновения в течение гарантийного периода повреждений или материальных изъянов производитель обеспечивает бесплатный ремонт.

3. Все повреждения, которые возникли в результате неправильного складирования, обслуживания и неумелого хранения, что не отвечают условиям, указанным в инструкции из обслуживания и эксплуатации, а также в результате других причин, не по вине производителя, приводят к потере гарантии.

4. Гарантия не покрывает стекло и уплотнение, а также запчастей, поврежденных вследствие неосторожного и поведения несоответственно инструкции пользователя, в частности:

- ◊ применение не древесины, а другого топлива,
- ◊ загрузка топки дровами на максимум,
- ◊ слишком интенсивного разжигания огня в неразогретой топке,

- ◊ заливание топки водой,
- ◊ внесение конструктивных изменений в конструкцию топки или системы,
- ◊ механических повреждений,
- ◊ невыполнение инструкции по монтажу,
- ◊ разжигание огня в недостроенной конструкции камина,
- ◊ коррозии – топку следует беречь от влажности,
- ◊ неправильной тяги в дымоходе;
- ◊ повреждение вследствие транспортировки.

5. Измельченную во время транспортировки или монтажа уплотняющую массу монтажник должен заполнить перед запуском оборудования. Уплотнители считаются элементами, которые изнашиваются, поэтому их необходимо менять перед каждым отопительным сезоном.

6. Элементы топки, которые находятся в непосредственном контакте со сжигаемым топливом, такие как: колосниковая решетка, дефлектор, жаровая плита, гарантии не подлежат.

7. Покупатель будет иметь гарантию тогда, когда инсталляция дымохода будет выполнена через квалифицированного специалиста согласно инструкции монтажа, а дымоход перед включением к эксплуатации будет иметь протокольно технический прием.

8. Производитель допускает замену каминной топки на основании решения соответствующего эксперта о том, что ремонт выполнить невозможно.

9. Предприятие обязано к выполнению ремонта гарантийного/обмена в срок 30 дней от даты заявки дымохода к ремонту через покупателя также по получении комплекта документов (гарантийная карта, рекламационная заявка, доказательство покупки). Из внимания на спresуfi k продукта, ремонт или обмен происходит исключительно на месте монтажа.

10. Гарантия подлежит продолжению на период от даты заявки на ремонт топки к дате сообщения покупателя о выполнении ремонта. Это время подтверждается в гарантийном письме.

11. Ремонт каминной топки в течение гарантийного периода лицами, которые не имеют на это права, предоставленного производителем, приводит к потере покупателем права на гарантию.

11. Покупатель может предъявлять свои претензии относительно гарантии только если заведение не выполняет обязательств, которые вытекают из гарантии.

13. Данный гарантийный лист является единственным основанием для покупателя для бесплатного выполнения гарантийных ремонтов.

14. Гарантийный лист без дат, печатей, подписей, с исправлениями и зачеркиваниями неуполномоченного лица, является недействительным.

15. В случае потери листа дубликаты не выдаются.

16. Оборудование необходимо доставить по адресу, указанному в гарантийном письме.

17. Допускается использование запчастей только от производителя.

18. Гарантия не исключает и не приостанавливает прав гарантии.

19. Корпус вклада надлежит выполнить в способ, который позволяет демонтаж и монтаж вклада без необходимости повреждения корпуса, в ином случае претензии, связанные с разборкой, повторным монтажом или повреждением корпуса, не будут рассматриваться

**Использование каминной топки, способ подсоединения к системе отопления и дымохода, а также условия эксплуатации должны отвечать данной инструкции. Запрещается переделывать каминную топку и вносить изменения в конструкцию.**

## DE

### 1. Einführung

**VORSICHT: Um Feuergefahr zu vermeiden soll der Gusseisen Kamineinsatz entsprechenden Bauvorschriften und in dieser Anweisung bestimmten Maßgaben regelrecht eingerichtet sein. Bevor der Kamineinsatz einsatzbereit ist muss er eine Protokoll Abnahme untergehen, dazu gehören auch Schornsteinfeger und Brandschutzspezialist Gutachten.**

Beim Kamineinsatz Einstellung (mit oder ohne Wassermantel) muss man auf alle dazugehörenden lokalen, heimlichen und europäischen Regelungen beachten, und besonders:

- Das Baugesetz vom 7.07.1994 (Gesetzblatt Nr. 156, Pos. 1118 von 2006, mit späteren Veränderungen),
- Verordnung des Ministers für Infrastruktur vom 12.04.2002, im Hinblick auf die technischen Bedingungen, die die Häuser erfüllen sollten (Gesetzblatt Nr. 75, Pos. 690 von 2002 und Gesetzblatt Nr. 109, Pos. 1156 von 2004)
- Norm PN-EN 13229 2002 „Kamineinsätze und offene Kamine für feste Brennstoffe. Anforderungen und Untersuchungen.“
- Norm PN-B-02413:1991 „Heizungswesen und Heizkraftwerk. Sicherung der Heizanlagen des offenen Systems. Anforderungen.“
- Norm PN-EN 1443:2005 – Kamine. Allgemeine Anforderungen.
- Norm PN-EN 1457-2:2012 – Kamine – Keramische Innenleitungen Teil 2: Kaminleitungen im nassen Zustand. - Anforderungen und Untersuchungen.

Gemäß der Verordnung des Ministers für Infrastruktur (§ 132, Abs. 3) Holz Kamine mit verschließbaren Kamineinsatz können nur im Einfamilienhäuser, Wohn-Bauernhöfe, Flachbau Häuser, Räume die:

- 4 m<sup>3</sup>/kW des Kamins Rauminhalt haben, aber nicht weniger als 30 m<sup>3</sup>,
- Belüftung Anforderungen von § 150, Abs. 9 erfüllen,
- im § 140, Abs. 1 und 2 und § 145, Abs. 1 vorgegebene Kaminleitungen haben,
- mindestens 10 m<sup>3</sup>/h Lufteinlass zum Feuerung pro 1 kW Kamin Nennleistung haben.

Gemäß der Verordnung des Ministers für Infrastruktur (§ 150, Abs. 9 und 10), Räume mit Lufteinlass und zum Feuerung für feste Brennstoffe und mit Schwerkraftabsaug haben dürfen keine Rauchabzugsinstallation haben. Diese Anforderung gilt nicht für Räume, die ausgeglichene oder Überdruck Einlass-Abzug Installationen haben.

## 2. Kamineinsatz Verwendungszweck

Gusseisen Kamineinsätze und wasserführende Kamineinsätze sind fest Brennstoff Geräte. Sie können als die einzige oder zusätzliche Hitzequelle eingerichtet sein.



**VORSICHT!!! Einsätze W9, W9A und L12 können nur als zusätzliche Hitzequellen dienen.**

## 3. Anlage Beschreibung

### Kamineinsatz

Gusseisen Kamineinsatzsegmente sind zusammengesetzt mit Dichtungsmasse und Schrauben. Das Feuerung ist mit eine Tür fest geschlossen. Die Tür ist mit eine hitzebeständige Scheibe ausgerüstet. Am Boden der Brennkammer liegt ein Gusseisen Feuerrost. Unter dem Feuerrost liegt eine aus Blech gebaute Aschenfallkammer Die vordere Seite der Aschenfallkammer ist ausgerüstet mit eine Luftklappe, die Luft zum brennen einlässt. Die Luftklappe kann in zwei extremen Positionen eingestellt werden, und reguliert wie viel Primärluft durch dem Gitter ins Kamin kommt. Der Kamineinsatz ist in dem Rauchmantel mit einem schwenkbar regulierten Schieber für Abgasregulierung ausgerüstet. Dieser ist mit dem Schornstein verbindet. Der Kamineinsatz ist nutzbar nachdem er mit unverbrennbaren Materialien bebaut ist und die einzige Seite, die sichtbar ist, ist die mit der Tür mit der hitzebeständigen Scheibe. Wenn die Tür geöffnet ist nimmt die Aufladung von Brennstoff und Feuer Beobachtung Platz.



**Ausgenommen W9, W9A und L12, Kamineinsätze können im Dauerbetrieb benutzt sein.**

### Kamineinsatz mit Wassermantel

Die hintere und seitliche Wände der Brennkammer und Decke des wasserführenden Kamins sind ein Wassermantel mit 25-30 mm dicken Wänden. Die Decke des wasserführenden Kamins ist ein Wassermantel ausgestattet mit Rohre, die die Seiten der Brennkammer verbinden und die Wärmeaustauschfläche ausbauen und Wasserlauf verbessern. Während normalen Betrieb wandern die Abgase von der Brennkammer zu den äußeren Rohrflächen, nachdem ist der Hauptabgaskanal, dann der Rauchfang und am ende der Schornstein Kaltes Wasser kommt zurück durch ein Flansch an der linken oder rechten Seite des Kamineinsatzes. Warmes Wasser kommt aus der oberen Flansche (andere Seite als Kaltes Wasser). Der andere Flansche ist da um ein Sicherheitsrohr einzurichten.

## 4. Kamineinsatz Einbau und Errichtung

### Abgaskanal

Bevor man den Kamineinsatz anschließt muss man sich mit die vorliegende Aufstellung und Bedienungsanweisung bekanntmachen und die Vollständigkeit der Ausstattung überprüfen. Die Grundlage für einen gefahrlosen, und leistungsfähigen Kamineinsatz ist ein gut geeigneter, korrekt eingerichteter und zuverlässiger Rauchfang. Bevor man den Rauchfang zu den Kamineinsatz zusammen anschließt, muss der Abgassystem von einen berechtigten Schornsteinfeger abgenommen werden. Der Schornstein muss mit unbrennbaren, doppeln Revisionsöffnungen in der unterer Teil ausgestattet sein.

Wenn nötig muss man Abgaskanäle reinigen. Rohre, Anschlüsse, Verbiegungen und Dichtungen je Zweck überprüfen. Anschluss Rohr muss den selben Durchmesser als der Kaminfuchs haben.



### **VORSICHT: Nur ein Gerät pro Abgassystem.**

Der Schornsteinanschluss muss unbedingt mit ein 150mm, 180mm oder 200mm (gemäß Ofen Typ) Rohr errichtet sein. Der Abgaszapfen des Ofens und andere Verbinderelemente sind verdichtet mit Hitzebeständigen Klebstoffen. Das Abgasbogen soll nicht mehr als 45° angelehnt sein. Das vermeidet Rusaufsammlung im Anschluss. Ein Zugangstür sollte auch eingebaut werden (siehe Anschlussplan). Kamin mit Abgaszapfen 200mm oder mehr in Durchmesser brauchen einen Schornstein mit mindestens 4dm<sup>2</sup> Fläche (z.B. 20cm x 20cm). Die Fläche muss eben auf der ganzen Länge des Schornsteins sein. Eine zu große Fläche kann schwierig zum hitzen sein, und kann die Arbeit des Ofens stören. Der Schornstein kann nicht mehr als zwei Abbiegungen haben, und deren Winkel nicht mehr als 45° für Schornsteine weniger als 5m sind, und 20° für Schornsteine größer als 5m. Man muss den Schornstein Zustand beachten, viele sind nicht dicht oder von porösen Materialien gebaut, und dass meint sie werden mit Ruß verstopft, oder sind der Temperatur nicht geeignet. Um all das zu vermeiden kann ein Stahlinsatz im Schornstein eingebaut werden.

Unterdruck am Anfang des Kanals muss 10 bis 15 Pa sein, meistens muss ein geeigneter Zug Regler eingerichtet sein.

**Der Regler muss sichtbar und leicht erreichbar sein von dem Raum wo die Feuerung ist. Er muss sich selbst schließen wenn der Zug niedrig ist und sich korrekt aufstellen gemäß wie viel Luft außer dem System ist.**



### **VORSICHT: Jeder Kamineinsatz soll zu einen anderen Rauchfang angeschlossen sein, und der Zug soll 10 bis 15 Pa sein.**

Abgasleitungen sollen in den Wänden, zwischen den beheizten Räumen sein. Falls der Schornstein in der äußerer Wand gelegt ist, muss er mit Hochtemperaturisolierung bedeckt sein. Ohne dieser Isolierung kann der Schornstein kalt gehen und Zug verlieren. Die Querschnittfläche des Schornsteins muss nicht kleiner sein als die Querschnittfläche des Rauchfangs oder des waagerechten Abgasflansches. Abgasflanschen mit Abgasschieber müssen nie mehr als 75% der Querschnittfläche zumachen. Der Schornstein muss gemäß geltende Regelungen gebaut sein.

#### **Die Abströmhaube muss gemäß folgenden Grundsätzen errichtet sein:**

- Ein Flachdach mit weniger als 12° Dachneigung muss Abströmhauben mindestens 0,6 m höher als der Dachfirst oder das Gebäude (Schmetterlingdach) gebaut sein.
- Ein Steiler Dach mit mehr als 12° Dachneigung und mit:
  - ◊ eine leicht entzündbare Deckung muss Abströmhauben haben, die mindestens 0,6 m höher als der Dachfirst sind.
  - ◊ eine unverbrennbare oder flammen-hemmende Deckung muss Abströmhauben haben, die mindestens 0,3 m senkrecht und 1 m waagrecht von der Deckung entfernt sind.
- Wenn der Schornstein neben dem Gebäude, das ein Hindernis ist,
  - ◊ und zwischen 3 bis 10 m entfernt, die Abströmhauben sollen 0,3 m höher als eine Fläche auf 12° Neigung.
  - ◊ Wenn die Abströmhauben zwischen 1.5 und 3 m vom Hindernis sind müssen die mindestens auf Hindernis Höhe sein.
  - ◊ Wenn die Abströmhauben bis 1.5 m vom Hindernis sind müssen die mindestens 0.3 m höher als das Hindernis sein. Einrichtung und Inbetriebnahme muss von ein qualifiziertes Montageteam ausgeführt werden.

#### **Luft einlass von Außen**

Wenn der Luft einlass von Außen (auch vom Keller) nicht genügend ist, zum Beispiel im Häuser mit mechanischer Lüftung, muss man einen zusätzlichen Luft einlass vom Außen oder vom Keller einbauen, wenn er im Winter nicht beheizt ist. Der Luft einlass Querschnitt muss mindestens ¼ des Abgaskanals sein.

#### **Installation und Inbetriebnahme (Sieh S.59. Verbindungs Schema)**

Die Inbetriebnahme soll durch einen qualifizierten Installateur durchgeführt sein. Der Kamin muss genau waagrecht sein und dann mit der Heizanlage und den Schornstein verbindet werden. Dann folgt die Kaminausstattung Montage. Der Kaminfuchs soll mit einer Stahlrohr zum Schornstein verbindet werden.

Heizanlage Wasserstand Vervollständigung muss am Rückkehrrohr stattfinden, und nicht näher als 1m vom Kamin.

Die Abzugshaube soll mit 20mm dicken, Hitzebeständigen Platten mit Fiberglas aufgebaut sein. Die Innenseite der Abzugshaube soll mit Mineralwolle mit **25 mm** Aluminiumfolie ausgestattet sein (Folie nach Innen). Mindestens 30 cm von der Decke soll ein waagerechter Deflektor sein, der die Hitze von der Brennkammer nach Auslassgitter führt. Die Auslassgitter sind unterhalb dem Deflektor. Auslassgitter sollen mindestens 30 cm von der Decke sein. Sie sollen auch so gebaut werden, so dass sie nicht verstopft bekommen. **Gitter mit Jalousie ist nicht erlaubt.**



### **LUFTEINLASSGITTER MÜSSEN 40-60 CM² FLÄCHE HABEN PRO KW KAMINEINSATZ LEISTUNG ABLUFTGITTER MÜSSEN 20-40% GRÖßER SEIN.**

Das Gehäuse soll so gebaut sein, dass der Kamin und Konnektorreinigung ausgeführt sein kann. Man muss darauf beachten,

das das Rohrknie ein Revisionstür hat. Das Gehäuse muss im unteren Teil Luft vom Raum einlassen, so dass der Brennholzstauraum belüftet ist. Feuerung Belüftung ist erforderlich. Das Gehäuse muss so groß wie möglich sein, so dass die Abzugshaube nicht zu viel Hitze absorbiert.

- Der Abstand zwischen Einsatzfläche und Wärmedämmung der Innenseite des Gehäuses muss mindestens 5cm sein.
- Man muss darauf beachten, dass die Erweiterung zwischen der Fassade des Kamineinsatzes und Dekorelemente ungefähr 7mm sein soll.
- Man muss beachten, dass ein 25-30 mm Abstand zwischen der oberen seite der Fassade und das Gehäuse da ist.

#### **Kamin Platzierung Hinweise**

Der Kamineinsatz, so wie der wasserführende Kamineinsatz müssen auf unverbrennbaren Grund mit genügend Belastbarkeit stehen. Polnisch Norm stellt je Quadratmeter Decke soll 150 kg Gewicht heben. Kamingewicht muss auf der Fläche von Kaminfläche + 0,6 m in jede Richtung liegen. Eine Kaminfläche von 0,5 m bei 0,7 m wirkt auf eine Fläche von  $(0,6 + 0,5 + 0,6) \times (0,6 + 0,7 + 0,6) = 3,23 \text{ m}^2$ . Das meint der Kamin mit einer Fläche von  $0,35 \text{ m}^2$  kann am meisten 484 kg wiegen ( $150 \text{ kg/m}^2 \times 3,23 \text{ m}^2$ ). Das meint KAW-MET Kamineinsätze können ohne zusätzliche Dachstärkung eingerichtet werden. Wenn die Decke aber nicht sicher ist oder wenn zusätzliche Kaminausrüstung das Gewicht erhöhen (so wie Steindekor) muss man unbedingt den Gebäude Konstruktor beschäftigen um die Decke zu verstärken oder eine spezielle Konstruktion die das Gewicht über eine größere Fläche trennt.

**Der Kamineinsatz, so wie der wasserführende Kamineinsätze müssen auf unverbrennbaren Grund stehen, und muss der mindestens 15 cm dick sein.**

**Der Kamin kann nicht direkt auf dem Boden liegen!**

**Näher als 1 m dürfen keine brennbare oder empfindliche Objekte wie Bilder, Holzdekor, Pflanzen, Möbel, usw. zu nah sein.**

Wir nehmen keine Verantwortung für Einrichtung nicht gemäß polnischen Normen, dieser Anleitung oder mit inkorrekten Materialien. Der Kamineinsatz muss mit Backstein aufgebaut sein, sonst können auf Gusseisenelemente Schaden entstehen.

Sicherheitsregeln, korrektes und gefahrloses Einrichten des wasserführenden Kamins und Abgas Ableitungssystems sind in der Verordnung des Ministers für Infrastruktur vom 14 Dezember 1994, veröffentlicht im Anz.10 Vom 8 Februar 1995 (Kapitel 6 § 265, P. 1, § 266, P. 1§ 267, P. 1).

## **5. Grundlagen für gefahrlose Anwendung.**

Bei Anwendung des Systems muss man folgende Regel beachten.

- Entzündliches Boden muss mit unverbrennbaren Materialien geschützt sein, und die müssen mindestens 30 breit sein.
- Der Wasserführende Kamineinsatz, Rohre und Zugangstüren müssen von entzündlichem Materialien und ungeschirmten Gebäudeelemente entfernt sein.
- Abgaskanäle müssen mindestens 60 Minuten Brandsicher sein.
- Wasserführender Kamin, so wie Zentralheizung und Sicherungen müssen gemäß Norm PN-91/B-02413 Anforderungen aufgebaut werden, dass heist der Ausgleichbehälter **muss einen offenen Typ sein.**
- Vorgefertigte Elemente müssen mit Klebstoff und Sisalfase.
- Seitliche Säule, Träger und Abzugshaube müssen mit dem Mauer, auf denen der Kamineinsatz ist verbunden sein.
- Das Gehäuse muss von unverbrennbaren Materialien aufgebaut werden.
- Wenn der Träger aus Holz ist muss er mit einer Betonkrone und Mineralwolle mit Aluminiumfolie geschützt sein. Es muss genügend Raum zwischen der Brennkammer und dem Trägerschutzelemente geben. Steinträger müssen dazu noch mit eine Pardune zum Mauer befestigt sein.
- Bevor man Feuer in einem Wasserführenden Kamin anzündet muss man:
  - ◊ Heizanlage Wasserstand überprüfen
  - ◊ Schornstein zusammen mit dazu gehörigem Zubehör kontrollieren (Drossel, Zugangstüren usw.)
  - ◊ Prüfen, ob das Ausdehnungsgefäß und die Zulauf- und Ableitungsrohre im guten technischen Zustand und nicht verstopft sind.
  - ◊ Wenn der Kamin während eines starken Frostes für die Beheizung Ihres Hauses vorübergehend nicht benutzt werden sollte, dann bitte unbedingt das Wasser aus der ganzen Anlage ablassen. Andernfalls kann das Wassereis die Anlage sprengen.
  - ◊ Als Wärmeübertragungsmittel kann nur Wasser benutzt werden
- Bei der Bedienung des Kamins benutzen Sie nur die richtigen Werkzeuge und auch Schutzhandschuhe.
- Der Raum, in dem der Kamin installiert ist, muss mit richtiger Druck - und Sauglüftung ausgestattet werden.
- In dem Raum darf man auch keine leicht-brennbaren, kaustischen oder ätzenden Stoffe aufbewahren.

- Eine Zwangslüftung ist **nicht verwendbar**.
- Wenn das Feuer brennt, ist die hoch-temperaturbeständige **Scheibe sehr heiß**.
- **Man darf nicht** den Feuer mit Wasser löschen.
- Deswegen sollen die leicht-brennbaren Stoffe oder Gegenstände wenigstens 150 cm weit von der Scheibe entfernt bleiben.
- Um optimale Wirkung der Heizanlage zu erzielen, soll der Raum, in dem der Kamin installiert ist ausreichend belüftet werden für vollkommene Verbrennung des Heizstoffes.
- Bei Schwerkraftlüftung gibt es normalerweise immer einen Luftspalt von ca. 2 cm unter jeder Tür und außerdem kann man unten an der Tür ein paar Löcher bohren lassen.
- Der Kamin muss nicht überhitzen.
- **Man darf nicht** die Feuerung anfassen wenn innen etwas brennt, man muss auch darauf achten, das Kinder nicht zu nah sind.
- **Man darf nicht** die Flammen zu hoch steigen lassen.
- Lufteinlässe **müssen in keiner Art und Weise verändert sein**.
- Die Brennkammer **muss nicht** auseinander genommen sein.
- Man darf kein Abfall, Kunststoff, Gummi, Kautschuk und anderes Abfall verbrennen weil das die Umwelt beschädigt und Schornsteinbrand verursachen kann.
- Man darf nicht das Aschenkasten offen bleiben lassen, weil das Feuerung erreicht Temperaturen hoch genug um den Kamineinsatz zu deformieren oder sogar brechen.
- Man darf nicht den Brennholzstauraum unter dem Kamin lückenlos füllen, weil dort befinden sich Lufteinlässe.
- **Man darf auch nicht leicht brennbare Materialien dort stellen**.
- Das Feuer **soll nicht** zu nah der Scheibe sein.
- Die Feuerung **muss nicht benutzt** werden wenn das Glas gebrochen ist.
- **Bitte nicht leicht** brennbare Anzünder, Fett oder andere nicht geeignete Mischungen benutzen.
- Wenn der Kamin im Betrieb ist, sollen die Brennkammer Türe immer zu sein.
- Heizung außer Heizperiode und bei schlechtes Wetter:
  - ◊ Bei Übergangszeit (äußere Temperatur über 15 °C) und bei schlechtes Wetter (starker Wind usw.) können Zug Störungen bestehen und bei offenen Türen können Abgase ihren weg ins Raum machen und mehr Rauch entsteht im Brennkammer. Im diesen Fall muss man weniger Brennstoff benutzen und mehr Luft zum Brennkammer lassen, eventuell den Abgasschieber mehr öffnen. Dieser Weise stabilisieren wir den Zug und regulieren wir den Verbrennungsprozess, das erfordert aber häufiger Holz Ladung.
  - ◊ Um Luftwiderstand zu verkleinern muss man häufiger Asche entfernen.
  - ◊ Wenn der Zug stabilisiert ist können wir den Lufteinlass schrittweise verkleinern, aber auf jeder Zeit beobachten wir den Verbrennungsprozess um diese Situation zu vermeiden.

## 6. Betriebsprinzip

### Anzündung

Wegen der Beschaffenheit der einzige Brennstoff, der verwendet sein kann ist Laubholz, wie Eiche, Hainbuchen, Buche, etc. Wegen der vehementen Weise wie Nadelholz brennt und die Scheibe verschmutzt soll es nicht verwendet werden. Nur Holz mit weniger als 20% Feuchtigkeit (mehr als zwei Jahre im trockenen, belüfteten Platz gelagert) ist verwendbar. Feuchtes Holz brennt nicht richtig und verschmutzt die Scheibe so wie den Schornstein sehr schnell. Solches Holz hat schlimmere Leistung und bildet mehr Krezot.

### Verbotene Brennstoffe

Kohle, tropisches Holz wie zum Beispiel Mahonie. Es ist verboten Substanz wie Öl, Benzin, Petroleum, etc. als Anzünder zu verwenden.

### Holz Ladung

Primär und Sekundärluftdrossel maximal öffnen, Türe mit Griff öffnen. Ins Brennkammer geringeltes Papier oder spezielles Anzünder stecken und ein Paar kleine Holzstücke legen. Danach ein Paar trockene Holzscheite. Papier anzünden und Türe zumachen. Wenn die Glutschicht 3 cm nähert mehr Brennstoff laden. **Beim Aufladen Türe Acht benutzen.**

**Bevor man das Holz auf dem Feuerrost legt muss man den Abgasschieber öffnen und eine Minute warten** und nur dann die Brennkammer Türe öffnen. Zuerst müssen die Türe langsam öffnen, ein Paar Sekunden warten und dann voll öffnen. Dieser Weise füllen Abgase den Raum, in denen der Kamineinsatz eingerichtet ist nicht.

Maximale Masse von Holz, die auf Einmal im Kamin aufgeladet sein kann - bitte Parameter Tabelle anschauen. Bitte achtgeben, dass ideale Verbrennung findet statt bei 12-15 cm dicken Holzstücken.

Feuer reguliert man mit dem vorderen Lufteinlass. Es ist empfohlen nur 30 – 50 % Leistung während der ersten paar Stunden benutzen, weil Hitze Anspannung kann Mikroschaden verursachen, und die versammeln sich. Die erste 10 Tage sollen Sie den Kamin nur leicht benutzen, um Hitzespannungsschaden zu vermeiden und um der Dichtung Zeit zum trocknen erlauben. Das erste Brennen kann seltsam riechen (nicht giftig, aber besser den Raum lüften) weil Klebstoffe und Dichtungen trocknen müssen. Das Brennen soll langsam und regelmäßig verstärkt werden. Nach ungefähr 10 Tage kann man richtig heizen.

#### **Lüftung wichtige Hinweise**

- Gerät muss nicht benutzt werden wenn sich entzündbare Gase im Raum befinden
- Das Gerät kann Rauch erlassen wenn ein Unterdruck Lüftungssystem im Betrieb ist.
- Man muss bestätigen ob genug Luft im Raum zum brennen ist. Wenn das Gebäude das nicht erlaubt muss man einen zusätzlichen Lüftungssystem einbauen.

## **7. Wartung**

### **Asche Entleerung**

Asche muss man wegwerfen wenn es nötig ist. Zu viel Asche hindert Luft Zugang und kann Schaden am Gitter durch überhitzung verursachen..Die Asche soll man ins Metallbehälter mit Klappe umschütten. Den Behälter darf man nicht in der Nähe von verbrennbare Materialien stellen.

### **Scheibe Reinigung**

Man soll die Scheibe nur reinigen wenn die Feuerung kalt ist. Es gibt viele Mittel mit den man die Scheibe reinigen kann wenn sie verrußtet ist. Man muss immer die Bedienungsanleitung lesen und keine Schleifmittel benutzen. Die Tür sollen immer mit den Riegel verschlossen sein.

### **Schornsteinreinigung**

Wenn Holz langsam brennt entsteht viel Ruß und Dampf das organische Substanz hat und mit Abgase reagiert. So entsteht Kreozot. Wenn das fängt an zu brennen entsteht eine sehr heiße Flamme. Man muss regelmäßig den Schornstein für Kreozot überprüfen und reinigen. Besseres Verbrennen meint weniger Kreozot

## **8. Scheibenmontage**

Die Scheibe muss nicht zu fest zum Rahmen angeschraubt sein. Nach der Montage muss genug Platz für die Scheibe zu spannen. Metall und Glas spannen nicht gleich.



**KLEBSTOFF DAS METALL UND GLAS FESTBINDET IST NICHT ERLAUBT. KEINE GARANTIE FÜR SCHEIBE.**

Maximale Temperatur beim ständigen brennen ist 800°C. Durchschnittliche Temperatur die auf die Scheibe wirkt ist 450°C. Das ist genug Sicherheitbestand und die Scheibe kann von Überhitzung nicht brechen.

## **9. Schornsteinbrand**

Zu wenig Schornsteinpflege oder das brennen von feuchtes Holz kann zu Schornsteinbrand führen, wenn der Kreozot vom brennendes feuchtes Holz im Schornstein bleibt und fängt an zu brennen.

Charakteristisch ist der Geruch von Rauch im Gebäude, merkwürdige Geräusche vom Schornstein, Schornstein Temperatur steigt und Funken kommen durch den Schornstein nach außen.

### **Wenn ein Schornsteinbrand statt findet, muss man:**

- sofort die Feuerwehr anrufen
- wenn möglich den Feuer im Kamin mit Sand oder Erde löschen
- Schornsteinbrand muss nicht mit Wasser gelöscht werden, weil der Schornstein brechen kann und den Brand ausweitet
- Lufteinlass zumachen. Türe und andere Primär und Sekundärlufteinlässe müssen zu sein.
- Nach dem Schornsteinbrand muss er von einen qualifizierten Schornsteinfeger begutachtet sein bevor man den Kamin wieder benutzen kann.

## 10. Fehleridentifikation

Symptome	Vermutliche Ursache	Lösung
Probleme mit anzünden. Feuer geht aus.	Feuerholz zu feucht	Holz mit weniger als 20% Feuchtigkeit benutzen (muss 2 Jahre in einen bedachten, luftigen Raum getrocknet werden)
	Holz zum anzünden zu dick	Beim anzünden kleine Holzstücke benutzen. Beim Aufladen gespaltete Holzzscheite benutzen.
	Nicht genug Lufteinlass	Lufteinlässe unter der Brennkammer öffnen.
	Nicht genug Zug im Schornstein	Drosselklappe öffnen falls sie zu ist.
Schornsteinfeger beauftragen um den Schornstein für Verstopfung und Brüche zu überprüfen. Wenn es nötig ist muss der Schornstein gereinigt werden.		
Flammen zu hoch, füllen die ganze Brennkammer	Zu viel Luft zum brennen	Schornsteinfeger beauftragen um den Schornstein für Verstopfung und Brüche zu überprüfen. Wenn es nötig ist muss der Schornstein gereinigt werden.
	Zu viel Zug	Automatischen Schornsteinzug Regler einrichten.
	Ungeeignetes Holz	Nur Laubholz, wie Eiche, Hainbuchen, Buche, usw. benutzen.
Rauch kommt ins Zimmer	Schornstein kalt	Papier und kleine Holzstücke brennen um Schornstein zu wärmen.
Beim aufladen kommen zu viele Abgase ins Raum	Nicht genug Zug	Drosselklappe öffnen falls sie zu ist.
		Schornsteinfeger beauftragen um den Schornstein für Verstopfung und Brüche zu überprüfen. Wenn es nötig ist muss der Schornstein gereinigt werden.
	Wind im Schornstein	Windhaube einrichten.
Kamin Leistung zu niedrig	Ungeeignetes Holz	Nur Laubholz, wie Eiche, Hainbuchen, Buche, usw. benutzen.
	Kamineinsatz Wärmeabfuhr zu niedrig	Überprüfen ob Auslassgitter sind so breit wie der Hersteller empfiehlt. Überprüfen ob es da keine Verstopfung gibt. Luft Umlauf zwischen Räume gewähren.
Scheibe bekommt schmutzig sehr schnell	Nicht genug Zug im Kamin	Drosselklappe öffnen oder regulieren falls sie zu ist.
	Nicht genug Luft im Kamineinsatz	Primärluft Einlass erhöhen Wenn damit ausgestattet, Sekundärluft Einlass erhöhen Überprüfen ob Aschenkasten oder Aschenfallkammer voll ist, und wenn so, entleeren und reinigen.
	Ungeeignetes Holz	Nur Laubholz, wie Eiche, Hainbuchen, Buche, usw. benutzen. Nur Holz mit weniger als 20% Feuchtigkeit (mehr als zwei Jahre im trockenen, belüfteten Platz gelagert) ist verwendbar.
Kondensation in der Brennkammer	Feuerholz zu feucht	Nur Holz mit weniger als 20% Feuchtigkeit (mehr als zwei Jahre im trockenen, belüfteten Platz gelagert) ist verwendbar.
	Regen im Schornstein	Windhaube einrichten.

## 11. Garantiebedingungen

1. Die Garantie gilt für 24 Monate vom Einkaufsdatum.
2. Falls es während der Garantie Schaden oder Materialfehler gibt versichert der Hersteller eine kostenlose Reparatur.
3. Alle Schaden von falschen: Lagerung, Benutzung, Instandhaltung, und andere Handlungen, die in dieser Anweisung nicht angemerkt sind. Schaden nicht vom Schuld des Herstellers annullieren die Garantie.



4. Die Garantie fasst die Scheibe und Dichtungen nicht um. Schaden von inkorrektur Handlung oder verursacht durch den Benutzer sind auch nicht in der Garantie. Besonders:

- ◊ Brennstoff das nicht Holz ist,
- ◊ Brennkammer voll aufladen,
- ◊ Schnelles anzünden in kaltes Brennkammer,
- ◊ Überschwemmung,
- ◊ Brennkammer oder System Änderungen,
- ◊ mechanische Schaden,
- ◊ Einrichtung nicht gemäß Anweisung.
- ◊ Anwendung von nicht aufgebauten Kamineinsatz
- ◊ Rost. Der Kamineinsatz muss von Feuchtigkeit geschützt sein
- ◊ Inkorrektur Zug
- ◊ Transportschaden

5. Dichtungsmasse Transportschaden müssen von dem Installateur ergänzt sein bevor man den Kamineinsatz anwendet. Die Dichtung sind Verbrauchsmaterial und müssen jedes Jahr ausgetauscht werden.

6. Garantie fasst die folgende, stets mit Brennstoff rührende Teile: Rost, Deflektor, Holzabdeckung, Glühplatte.

7. Der Einkäufer hat das Recht die Garantie zu benutzen nur wenn der Kamineinsatz von einem qualifizierten Installateur, und gemäß Installationsanleitung eingerichtet war, und eine protokollarische technische Abnahme hat, bevor es im Betrieb genommen war.

8. Der Hersteller kann den Kamineinsatz austauschen wenn ein Experte bestätigt hat, das Reparatur unmöglich ist.

9. Das Werk ist verantwortlich die Garantiereparaturen innerhalb 30 Tage vom Anwendung auszuführen, so lange der Kunde alle dazu gebrauchte Dokumente beibringt (Garantieschein, Mängelanzeige, Einkaufsbeweis). Die Natur des Produkts erlaubt Reparatur nur an Installations Stelle.

10. Garantie ist verlängert so lange, wie die Zeit zwischen Beschwerde und Reparatur. Das wird in dem Garantieschein bestätigt.

11. Reparatur durch einen Amateur gefügt annulliert die Garantie.

12. Der Einkäufer kann seine Rechte weiter erreichen falls der Hersteller seine Garantiebindung nicht ausfüllt.

13. Dieser Garantieschein ist der einzige Grund um eine kostenlose Reparatur auszuführen.

14. Ein Garantieschein ohne Datum, Stempel und Unterschrift gilt nicht, das geht auch für unberechtigten Änderungen.

15. Verlust von Garantieschein berechtigt kein Duplikat.

16. Der Kamineinsatz muss auf der Adresse von den Garantieschein sein.

17. Nur Hersteller Ersatzteile sind erlaubt.

18. Die Garantie schliesst Mangelbefugnisse nicht aus.

19. Das Gehäuse soll so aufgebaut sein, dass es ohne Schaden montiert und demontiert sein kann. Anderer Weise sind Gehäuse Mangelanzeigen nicht unter Garantie.

**Anwendung, Einrichtung und Betriebsbedingungen müssen gemäß dieser Anleitung sein. Struktur und Einsatzänderungen sind nicht erlaubt.**

## EN

**1. NOTE: In order to avoid the danger of fire, iron contribution shall be installed in accordance with the relevant provisions of the trade, and technical recommendations given in this manual for installation and use. Before turning to the use to be made of technical acceptance protocol, which must be accompanied by an opinion chimney sweeper and fire protection specialist.**

During the installation works of a fireplace insert or fireplace insert with water jacket, National and European standards, but also local regulations, must be respected, in particular:

- Act on Construction Law of 7 July 1994 (Journal of laws no 156, item 1118 of 2006, including later amendments)

- Regulation of the Minister of Infrastructure of 12 April 2002 concerning the technical requirements of the buildings and their location (Journal of Laws no 75, item 690 of 2002 and Journal of Laws no 109, item 1156 of 2004)
- Standard PN-EN 13229:2002 "Inset appliances including open fires fired by solid fuels. Requirements and test methods"
- Standard PN-B-02413:1991 "Heating and heating systems – Protection of open vented heating system – Requirements"
- Standard PN-EN 1443:2005 – Chimneys. General requirements.
- Standard PN-EN 1457-2:2012 – Chimneys – Clay/Ceramic flue liners – Part 2: Flue liners operating under wet conditions. Requirements and test methods.

In accordance with the Regulation of the Minister of Infrastructure (§ 132, para. 3), wood-burning fireplaces with closed fireplace inserts, can only be installed in single-family buildings, residential building on a farm, leisure homes and in low-rise multifamily buildings, in rooms that:

- have volume resulting from the ratio 4 m<sup>3</sup>/kW of the nominal heat output of fireplace, but not less than 30 m<sup>3</sup>,
- meets the venting system requirements, as referred to in § 150, para 9 of regulation,
- have chimney ducts as described in § 140, par. 1 and 2 and § 145, par. 1 of the regulation,
- allows flow of air into the fireplace in the amount of at least 10 m<sup>3</sup>/h per 1 kW of nominal heat output of fireplace – for fireplaces in a sealed enclosure

In accordance with the Regulation of the Minister of Infrastructure (§ 150, para. 9 and 10), in room where are installed solid fuel fireplaces with combustion air intake from the room and with gravity flue, the use of mechanical exhaust ventilation is prohibited. This requirement does not apply to the rooms, where balanced ventilation system or over-pressure ventilation system, has been installed.

## 2. Intended Use

Cast iron inserts and cast iron inserts with water jacket are appliances for solid fuel. They can be installed either as a standalone or as an additional heat source.



**WARNING! INSERT W9, W9A AND L12 CAN BE INSTALLED ONLY AS AN ADDITIONAL SOURCE OF HEAT.**

## 3. Description of the device

Cast iron fireplace insert segments are composed in whole, sealed with sealant and bolted. The furnace door is sealed with heat-resistant glass. In the bottom of the burning chamber is cast iron grate. Under the grate was built on tin, pop ash pan. The front part of the ash is equipped with a primary air damper to the combustion process. The damper can be moved in two extreme positions and is used to control the amount of primary air fed into the burning chamber grate. A fireplace insert is equipped in the regulation in the flue through the use of damper lever adjustable in position to an existing chimney draft. Operation of the fireplace is by mounting it with non-combustible construction, so that the visible part of the contribution of the anterior wall of the door with heat-resistant glass. When the door-loads of fuel as well as the observation of the flame.



**FIREPLACE, EXCLUDING THE CONTRIBUTION OF W9, W9A AND L12, CAN FUNCTION IN A CONTINUOUS COMBUSTION SYSTEM.**

### Fireplace with water jacket

The rear, side and upper walls of the burning chamber of is water jacket with a wall thickness of 25-30 mm. In upper part of water jacketed are located special pipes. The purpose of the pipes is the ensure of adequate heat transfer surface area and to improve the circulation of water in the water space of the water jacket. During normal operation, the flue gases are "washing" the walls of the burning chamber and then a niche and external surfaces of pipes, and then into the flue and chimney. Back to the "cold" water to the fireplace water system is realized by means of the lower ports (left or right) welded to the side walls of water jacket. Discharge of heated water from the water jacket is made left or right (otherwise than return) top discharge port. The second connector is used to connect pipes of safety.

## 4. Assembly and installation of a fireplace insert

### The flue gas outlet

Before connecting the fireplace insert read this manual and check the completeness of its equipment. To ensure safe and economical operation of the fireplace is in good working order and properly adjusted in terms of the diameter as well as a good seal duct, made according to the building rules. Before connecting the fireplace insert to the chimney, it is necessary to receive the flue by a qualified chimney sweep. The chimney at the bottom, below the level of connection of the oven should be equipped with non-combustible, double access door.

If necessary, clean the chimney. Check that the flue type is suitable for the purpose for which it is used. Check the seal or bending is not too large and that the section allows you to make a connection via tube having the same diameter as the nozzle of fireplace.



**NOTE: YOU CAN NOT CONNECT MORE THAN ONE DEVICE TO THE FLUE GASES OUTLET.**

Connection to the chimney must be made with a pipe at least 150mm, 180mm or 200mm in diameter, depending on fireplace type. The stub pipe connection and all other connections to the chimney need to be sealed tight. A special heat resistant paste or heat resistant modelling glue need to be used here. It is recommended to set the angle of the connecting elbow to be no more than 45° (this prevents excess soot buildup in the connector) and to add a revision door in it (see connection design). Fireplace inserts with stub pipes less than or equal to 200mm require a minimum chimney surface of 4 dm<sup>2</sup> (like. 20 cm x 20 cm). Its diameter must be consistent on its entire length. A too big diameter can be too hard to heat and can lead to disruptions in stove functionality. The chimney cannot have more than two slopes, and their angles cannot exceed 45° for chimneys up to 5m tall and 20° for taller chimneys. One should check the condition of the existing chimney if there is going to be a fireplace connected to it. Many are leaky, porous (get dirty fast) or not temperature resistant enough. To eliminate any risks, a certified steel insert ought to be inserted on the entire length of the chimney.

The chimney draft at the base of the chimney must be 10 to 15 Pa, in most cases it requires a suitable controller mounted within.

**The controller must be visible and easily accessible from the room where the fireplace is located, it must be closed in the same time reducing the draft (and adjusted depending on the outside air in the hood).**

**NOTE: EACH REPLACE INSERT MUST BE CONNECTED TO A SEPARATE UE PIPE OF THE APPROPRIATE CHIMNEY DRAFT (10-15 PA).**

Chimneys should be located in the walls between the heated rooms. When the chimney is located in the wall of the building, perform the isolation of a material resistant to high temperatures. Its absence may result in lowering the temperature of the exhaust gases and loss the flue draft. Diameter of the flue should not be less than the diameter of duct into the chimney. If the flue outlet exhaust gas damper is installed, it is in the closed position it should have a section which is not obscured by at least 25% of the diameter of the exhaust duct. Chimneys should be installed above the roof in accordance with the applicable standard.

#### **Smoke pipe outlets should be done according to the following rules:**

- flat roofs with a slope of roof slopes of less than 12°, regardless of the roof structure, vents should be located at least 0.6 m above the level of the ridge or edge of the building with sunken roofs
- the steep roofs with a slope roofs over 12° and coverage:
  - ◊ the easily inflated, flue outlets should be at least 0.6 meters above the level of the ridge
  - ◊ a non-combustible, non-inflammatory and inflammatory difficult, outlet pipe should be at least 0.3 m from the surface of the roof and in the distance measured in the horizontal direction of the surface of at least 1.0 m
- The location of the chimney of the building next to the item causing an obstruction for the proper functioning of chimney, the outlet should be in addition:
  - ◊ over the plane of derived for 12° down to the level of the highest obstacles for chimneys located at a distance of 3 to 10 meters from the obstacle with steep roofs
  - ◊ at least at the upper edge of the obstacles for chimneys located at a distance of 1.5 to 3.0 m from the obstacle of
  - ◊ at least 0.3 m above the top of the obstacles for chimneys located at a distance of 1.5 m from the obstacle

#### **Fresh air intake**

If the air supply is insufficient to housing such as apartments equipped with mechanical ventilation must take additional fresh air supply to the fire from the outside or in the basement, if it is not heated in the winter. Diameter of air intake should be at least ¼ of the diameter of flue.

#### **Installation of a fireplace insert (see page 59.: assembly schematic)**

Installation and commissioning of the fireplace should be done by a qualified assembly team. Set on the foundation of a fireplace should be level and then make the connections for central heating and flue. Then proceed with the installation of accessories. Flue outlet must be connected to the chimney using a steel pipe, which must be mounted on the flue and put in the chimney.

Filling of water in the heating system should be made not less than 1 m from fire place insert on the return water pipe.

To make a hood is recommended to use heat-resistant panels reinforced with glass fiber with a minimum thickness 20 mm. The interior of the hood should be put mineral wool with aluminium with a minimum thickness **25 mm** coating inward the fireplace. Within minimum 30 cm from the ceiling make horizontal deflector that directs the heat generated by the furnace into grilles mounted below the deflector. Ventilation should be at least 30 cm from the ceiling. Air grilles should be designed in the way that prevents clogging. **Vents with movable louvers cannot be used.**

**INLET VENTS SHOULD HAVE A COMBINED SURFACE BETWEEN 40 AND 60 CM<sup>2</sup> PER 1 KW INSERT POWER. OUTLET VENTS SHOULD BE 20-40% LARGER.**

Design of the housing shall allow cleaning of the fireplace and the fitting (pipe that connects fireplace to the chimney). Make sure that fitting's elbow has cleaning hole included. The interior of the housing in the lower part to bring air from the room to keep

the heat exchange such as the niche in the wood in the fireplace or by installing a ventilation grille in the lower parts of the side pillars. Ensuring the exchange of air in the furnace housing is mandatory. The enclosure should be as large as possible so as not to accumulate too much heat in the hood.

- keep a minimum distance of 5cm between the insert surface and thermal insulation inside the fireplace housing
- keep a 7mm dilatation between the fireplace insert facade and decorative elements
- keep a distance of 25 - 30 mm between the upper part of the fireplace insert facade and housing elements

#### Recommendations for housing and installation of furnace

Fireplace insert and fireplace insert with water jacket should always be placed on non-flammable surfaces capable of bearing sufficient loads. Flammable floors around stoves need to be secured with non-flammable material extending at least 50cm around the stove. Polish norms dictate one square metre of floor needs to support 150kg of weight. The fireplace mass should be divided on the area it will occupy, and increased by 0,6m in every direction. This means that if the area of the stove is 0,5 x 0,7m, it will dissipate the pressure on an area of  $(0,6 + 0,5 + 0,6) \times (0,6 + 0,7 + 0,6) = 3,23 \text{ m}^2$ . So a fireplace with an area of 0,35 m<sup>2</sup> can weigh at most 484 kg (150 kg/m<sup>2</sup> x 3,23 m<sup>2</sup>). That means KAW-MET fireplaces can be installed without any extra support to the floors/roofs. However, if the roof construction is not 100% up to code or its condition cannot be ascertained, or if the extra equipment on or around the stove exceeds the allowed weight, (like installing tiles around the stove or putting granite plates around it) one should contact the building constructor to strengthen the ceiling or install a special load dissipating construction.

**Fireplace insert shall be installed on the stable pedestal, made of fire-resistant material with a thickness of at least 15 cm. Do not set the fireplace directly on the floor!**

**Remember! Do not keep any inflammable objects (furniture, curtains etc.) closer than 1m from the fireplace**

**We are not responsible for the installations comply with standards or recommendations contained herein or for systems in which they are used more inappropriate materials. Fireplace inserts shall be installed in the brick enclosure. Use of the fireplace insert without the enclosure may cause damage of the cast iron elements.**

EHS rules, correct and safe installation methods of fireplace inserts with water mantles and fume installation connections are specified in the ruling of the Minister of Planning and Construction of December 14th 1994, published in the journal of laws number 10 from February 8th 1995, chapter 5 par. 266 point 1, par. 266 point 1, pr. 267 point 1.

#### 5. The basic principles of safe operation:

Installation of fireplace with water jacket and security must comply with the requirements of following rules.

- Flammable floor in front of the firebox door should be secured with non-flammable material strip with a width of at least 30 cm, reaching beyond the edges of the door is at least 30 cm.
- Fireplace with water jacket, connecting pipes and openings for cleaning should be kept away from flammable, exposed structural elements of the building.
- Cover the flue pipes should have a fire resistance of at least 60 minutes.
- Installation of fireplace inserts with water mantles and connection to central heating system as well as safety measures need to comply with PN-91/B-02413, which means they need **a open collecting vessel**
- The prefabricated elements should be combined with modelling glue and sisal.
- Pillars of the side bar and fireplace hood should be related to the wall, which is based on a fireplace.
- Housing should be made of non-combustible materials.
- If the beam is made of wood, should be protected by ring of concrete and mineral wool insulation with aluminium foil. There should be adequate space between the furnace and the protective elements beam. Beams stone must necessarily be attached to the wall.
- Before lighting the fire:
  - ◊ Check that the system is properly filled with water,
  - ◊ Check the flue along with associated equipment (washout dampers, etc.),
  - ◊ Make sure the expansion tank with pipes for drainage and is technically sound and is not obstructed.
  - ◊ If there is a break in the heating and the temperature drops below 0°C (during cold weather) it is mandatory to drain the water from the system to prevent it from being destroyed due to bursting.
  - ◊ As the heating medium to use water.
- When you use the fireplace to use appropriate tools and personal protective equipment (gloves).
- Provide a properly working installation of intake and flue gases outlet in the room where the fireplace is installed.
- Remove from the surrounding of the fireplace flammable and corrosive materials.
- **Do not** use in the room to install a fireplace mechanical ventilation.
- **Do not** touch the windshield at the time of working the fireplace, it is hot.
- **Never use** water to quench the fire.

- **Do not** leave flammable materials and objects at a distance of less than 150 cm from the window.
- In order to achieve optimal performance to provide ventilation of the room in which it is installed.
- In each room where the appliance is installed must be provided by gravity flow of combustion air (usually performed clearance under the front door with a height of about 2 cm).
- The unit must not be overheated
- The fireplace must not be touched when in operation, and children must not be nearby
- Do not let the flames get too big
- Air inlets cannot be modified in any way
- Do not disassemble the combustion chamber
- Do not burn refuse, trash, plastic, rubber, and fatty products, which cause pollution and cause chimney fire risks
- Do not use the fireplace with a completely open ash drawer, the fireplace will reach temperatures over its limit and its elements can warp or even break
- Never fill the wood stockpile area to the brim with wood, do not obstruct air inlets and outlets
- Do not store easily flammable materials in the wood stockpile area, like paper or matches
- **Do not** light the fire too close to the window.
- **Do not** use the fireplace if the glass is broken.
- **Do not** use flammable liquids, grease or other unsuitable preparations to facilitate lighting.
- Remember! If the fire is burning inside the insert, always keep the doors closed
- Heating during the transition between seasons or poor weather conditions:
  - ◊ During the transition between seasons, that means the outdoor temperature is 15°C or higher, or during poor weather conditions (for example strong wind etc.) may occur disruption of chimney draft and in result, reversion of flue gas to the room while the door is opened and also higher fume content in combustion chamber, during normal combustion process. In such situation, less fuel should be put into the fireplace and at the same time air intake diaphragms and damper (if necessary) should be more open. Above procedures should stabilize the chimney draft and the combustion process (although it may be the case that you will have to charge the fireplace more often).
  - ◊ In order to reduce the flow resistance of the air, remove ash from the ash pan more frequently.
  - ◊ Once the chimney draft is stabilized, you can gradually reduce the air supply, yet observing the combustion process to be sure it will not lead to a situation as above.

## 6. Operating principle

Because of the construction the only possible fuel that can be used is hardwood oak, hornbeam, beech, etc... Because of very rapid ignition discourages the use of wood of coniferous trees that contain resin and dirty glass. Use dry wood with a moisture content of less than 20% (including wood stored for two years in a dry and ventilated). Wood with high humidity causes poor combustion and rapid staining the windows and chimney. Wood is a less efficient and produces more creosote.

### Fuel prohibited

Materials, such as coal, etc.. tropical wood like mahogany. It is prohibited to use the chemicals or liquids such as oil, alcohol, petrol, kerosene, etc. to firing up.

### Loading of wood

Open up the primary and secondary air dampers, open the door using the handle. Insert into the burning chamber rolled paper or special kindling, and then placed in a cone and a few small dry logs. Light the paper and close the door. When the layer is created plug heat (about 3 cm thick) to load the furnace proper fuel. **At the time of loading wood, gently handle the door.**

Before adding next charge of wood, always set the damper to the open position, **wait approx. 1 min**, and only then you can proceed with opening the fireplace doors. Do not open the doors too rapidly. First unseal slowly the doors, wait few seconds, then you can open up the doors. This procedure prevents the escape of smoke to the room where the fireplace is installed.

Maximum mass of wood, which can be loaded into the fireplace - see table with fireplace insert parameters. Keep in mind, you will achieve best results with wood billets 12 to 15 cm thick.

Adjusting can be done by the air-permeable bolts arranged on a front side of the ash. Users are advised to use in the few first hours of operation at low loads about 30 - 50% of nominal load due to excessive thermal stresses that may lead to the excessive wear and even damage. During the first ten days to mildly use from the furnace to allow the fireplace to dry completely. When you first fire up the furnace may emit an unpleasant odor. It is caused by the curing of the adhesive, paint or other preservatives. The burning process should be carried out slowly, while maintaining a gradual increase in temperature in order not to cause harmful thermal stress. After a period of drying fireplace insert attempt to do an intensive smoking, which completely eliminate unpleasant odors (they are not toxic). Should ensure adequate ventilation.

### Important information

- Do not fire up at a time when in the room are flammable gases.

- With the unit at the time of firing, there may be smoke if you installed a ventilation system creates a vacuum in the room where the appliance is located, this applies to most rooms equipped with a mechanical extraction system VMC (such as the kitchen, etc.)
- Ensure that the air required for burning can be taken in sufficient quantities from the room where the stove is installed. If the structure of the building is such that the amount of air is too small to provide oxidation and ventilation should be provided for the installation of additional air supply.

## 7. Maintenance Policies

### Ash removing

The ash must be removed when it is necessary. Excess ash obstructs air flow, which is needed for combustion, and can cause hearth overheating and even damage. Ashes should be placed into a metal container equipped with a tight lid. The container should be placed on non-flammable surface away from flammable materials until completely cool.

### Cleaning the glass

Cleaning the glass should be done when the fireplace is warm. On the market there are many cleaning solvents to remove debris. Refer to the owner's manual. Do not use abrasive cleaners. The door is always closed with a handle.

### Cleaning the chimney

When wood burns slowly is formed a black carbon containing organic substances which react with water vapor that is emitted by the wood, thereby, the walls of the chimney when cold precipitate forms creosote. If the sediment is formed flame lights up with a very high temperature. Regularly check the build-up of creosote on it to determine the frequency of cleaning the chimney. Please note that the combustion is more intense the build-up of creosote is less.

## 8. Glass Installation Instructions

The glass in the frame should not be too tight. After installation must be possible to move the glass in the frame. This is necessary because the glass and metal have different coefficients of thermal expansion and too tightly attached window has been destroyed.



**TO MOUNT GLASS DO NOT USE ANY PERMANENT ADHESIVE BINDING  
GLASS AND METAL. GLASS IS NOT UNDER WARRANTY**

The maximal temperature of the continuous heating is about 800 ° C. The average temperature in the fireplace operates on the glass is about 450 ° C. This leaves a very large available reserves and crack windows can not be caused by overheating

## 9. Chimney fire

Too infrequent cleaning of the chimney or burning of wet wood, may result in chimney fire caused by inflammation of creosote (inflammable substance emitted when wet wood is burned). Distinctive symptoms of the chimney fire are: smell of the flue gas (soot) in the building, alarming, previously unheard sounds in the chimney, a large increase of the chimney temperature, sparks or flames coming out from the chimney.

### In case of the chimney fire, you must:

- immediately call the Fire Brigade
- extinguish the fire in the fireplace as much as possible, using sand or soil
- do not extinguish the fire with water, since the rapid cooling of the chimney and evaporation of water can cause cracks and spread of the fire
- cut off the chimney air supply – close the door, close the primary air intake and secondary air intake (if possible)
- Once the fire is extinguished, chimney sweep company should carry out an inspection of chimney technical condition, before you light the fire in the fireplace again.

## 10. Troubleshooting

Symptoms	Probable cause	Actions
Issue with setting a fire. Flame extinguishes.	Too much moisture in wood	Use wood that moisture content not exceeds 20% (seasoned wood for 2 years in a covered and well-ventilated place).
	Too thick wood logs	When setting a fire, use small pieces of wood. To maintain the fire use splintered logs.
	No air supply	Increase air supply by opening the air intake diaphragm.
	Insufficient chimney air draft	Check if the flue gas damper is not closed (open in case it is closed).
Arrange an inspection of chimney flue to check if there is no leakage or if the flue is not clogged (clean if needed).		

Flames are too high – they fill entire hearth	Too much combustion air	Decrease air supply by closing the air intake diaphragm.
	Too intensive chimney draft	Order the installation of automatic regulator of chimney draft.
	Poor quality wood	Use hard wood from deciduous trees like oak, hornbeam, beech, ash . Do not use conifer wood.
When setting the fire, smoke gets into the room	Cold flue chimney	Heat up the flue chimney – to set a fire use for example paper or very small pieces of wood.
When loading next charge of wood to the fire-place, smoke gets into the room	Insufficient chimney draft	Check if the flue gas damper is not closed (open in case it is closed). Arrange an inspection of chimney flue to check if there is no leakage or if the flue is not clogged (clean if needed).
	The wind gets into the chimney	Install the cowl on the chimney outlet – it will not allow wind to go into the chimney.
Heat output is too small	Poor quality wood	Use hard wood from deciduous trees like oak, hornbeam, beech, ash . Do not use conifer wood.
	Insufficient heat transfer	Check if the inlet and outlet grilles are the appropriate size, recommended by the manufacturer. Check if the grilles are not clogged. Ensure that there is sufficient air circulation between rooms.
Glass gets dirty very quickly	Insufficient chimney draft	Check if the flue gas damper is not closed (open in case it is closed or adjust to eliminate the effect) .
	Insufficient air supply	Increase air supply by opening the air intake diaphragm and secondary air intake diaphragm (if equipped). Check if the ash pan chamber and ash pan itself are not full of ash – if yes, empty the ash pan and clean the chamber.
	Poor quality wood	Use hard wood from deciduous trees like oak, hornbeam, beech, ash, that moisture content not exceeds 20% (seasoned wood for 2 years in a covered and well-ventilated place).
Intensive condensation of water inside the fireplace	Too much moisture in wood	Use wood that moisture content not exceeds 20% (seasoned wood for 2 years in a covered and well-ventilated place).
	The rain gets into the chimney	Install the cowl on the chimney outlet – it will not allow water to get into the chimney.

### 13. Terms and conditions of warranty

1. Guarantee the smooth operation of the fireplace confirmed a stamp of producer, or a retailer and signed by the seller shall be granted for a period of 24 months from the date of purchase.
2. In case of damage during the warranty period of defects in material or manufacturer provides free repair.
3. Any damage caused by improper storage, improper operation and maintenance of poor, inconsistent with the conditions specified in the instruction manual and use, and as a result of other causes not the fault of the manufacturer will void the warranty.
4. Warranty does not include the glass, seals and parts where damage is caused by careless and improper conduct user instructions, in particular:
  - ◊ using of fuels other than wood,
  - ◊ loading of fuel to the maximum,
  - ◊ a very intense firing up, when the furnace is not hot,

- ◊ the flooding of the furnace,
  - ◊ a modification in the furnace or in the installation,
  - ◊ mechanical damage,
  - ◊ do not comply with the installation instructions.
  - ◊ burning in the unenclosed fireplace
  - ◊ corrosion – insert shall be secured from the moisture
  - ◊ improper chimney draft
  - ◊ defects or damage in transit
5. Chipping the sealant during transport or installation should be completed by the installer before starting. Seals are regarded as consumable items.
  6. Warranty does not cover the furnace elements which are in direct in contact with the combusted fuel such as grill, deflector shields wood.
  7. The buyer retains right to claim warranty if the stove has been installed by a qualified specialist, and in accordance to the installation manual, and if the stove has passed commissioning.
  8. The manufacturer shall authorize the exchange of the fireplace on a decision by qualified experts that you can not make the repairs.
  9. The foundry is bound to execute warranty repairs within 30 days from the date a claim has been sent by the buyer, and after all required documents have been submitted. The nature of the product requires repairs to be carried out exclusively on site of installation.
  10. The warranty is extended by the period from the date of repair of the fireplace to the date of notification of the buyer with the repair. This time is confirmed by the warranty.
  11. Repair of the fireplace during the warranty period by persons not authorized by the manufacturer of the buyer invalidates the warranty.
  12. The purchaser can make a claim under the guarantee only after the establishment does not comply with its obligations under the guarantee.
  13. This warranty is the only basis for a buyer to a free warranty repairs.
  14. Warranty is null and void without the date, stamp signatures, as well as amendments and deletions made by unauthorized persons.
  15. If the card is lost duplicates will be issued.
  16. The device must be installed at the address appears in the warranty card.
  17. Only manufacturer produced spare parts may be used
  18. The warranty does not exclude or suspend any hidden fault warranties.
  19. The fireplace insert housing needs to be built in a way that enables disassembly without damaging the housing. Solutions which require housing disassembly void the warranty, and disassembly, reassembly and housing damage will not be covered.

**The use of the fireplace, the connection to the heating system and chimney and conditions of use must be in accordance with these instructions. It is forbidden to rework the fireplace and make changes to the design.**



## PARAMETRY TECHNICZNE KOMINKÓW

Technické údaje | Параметры технические характеристики Каминов | Technische Daten | Technical parameters

Parametr Parameter Параметр		Jedn. Od. Einh. Unit.	Typ Тип Type								
			W1	W2	W3	W4	W5	W6	W8	W9	
<b>NOMINALNA MOC CIEPLNA</b> Jmennyvý tepelný výkon <b>Menový tepelný výkon</b> Номинальная тепловая мощность <b>Nominalleistung</b> Heat output		<b>kW</b> <b>кВт</b>	18	14,4	16,7	14,5	14,4	13,7	19,7	12,8	
<b>SPRAWNOŚĆ</b> Účinnost <b>Účinnost</b> КПД <b>Wirkungsgrad</b> Efficiency		<b>%</b>	73,9	76,9	74,1	72	70,4	72,9	73,2	73,0	
<b>JEDNORAZOVY ZASYP PALIWA</b> Jednorázový zásyp paliva <b>Разовая загрузка топлива</b> Einmalige Aufladung <b>Single fuel charge</b>		<b>kg</b> <b>кг</b>	5,5	4,3	5,0	4,5	4,6	4,2	6,0	4,0	
<b>STAŁOPALNOŚĆ</b> Doba nepřetržitého hoření <b>Doba nepřetržitého horenia</b> Время горения одной загрузки дров <b>Dauerbrenner</b> Refuelling intervals		<b>h</b> <b>год.</b>	1	1	1	1	1	1	1	1	
<b>ŚREDNIA TEMPERATURA SPALIN</b> Průměrná teplota spalin <b>Priemerná teplota spalin</b> Сред. температура продуктов сгорания <b>Durchschnittliche Abgastemperatur</b> Mean flue gases temperature		<b>°C</b>	363	326	378	377	365	341	383	358	
<b>EMISJA CO (przy/pril/ при / bei / calculated to 13% O<sup>2</sup>)</b> Emisie CO <b>Emisie CO</b> Выделение CO <b>CO-Emission</b> Carbon emission		<b>%</b>	0,44	0,44	0,78	0,55	0,52	0,54	0,92	0,70	
<b>STRUMIEŃ MASY SPALIN ( przy/pril/ при / bei / calculated to P<sub>nom</sub>)</b> Objemový prútok spalin <b>Objemový prietok spalin</b> Массовая часть продуктовогорения <b>Abgasstrom</b> Flue gas mass flow		<b>g/s</b> <b>г/с</b>	19,8	15,8	18,4	16,0	15,8	15,1	21,7	14,1	
<b>WYMAGANY CIĄG KOMINOWY</b> Požadovaný tah komínu <b>Požadovaný ťah komína</b> <b>Необходимая тяга в дымоходе</b> Erforderter Zug <b>Flue draught</b>		<b>Pa</b>	12±2	12±2	12±2	12±2	12±2	12±2	12±2	12±2	
<b>WYMIARY ZEWNĘTRZNE</b> Vnější rozměry <b>Vonkajšie rozmery</b> Внешние размеры <b>Dimensionen</b> Outer dimensions	<b>WYSOKOŚĆ</b> Výška <b>Высота</b> Höhe <b>Heigh</b>	<b>mm</b>	530 (760)	530 (710)	540 (785)	540 (735)	560 (795)	515 (615)	620 (935)	490 (520)	
	<b>SZEROKOŚĆ</b> Šírka <b>Ширина</b> Breite <b>Width</b>		680	680	730	730	670	685	795	680	
	<b>GLEBOKOŚĆ</b> Hĺbka <b>Глубина</b> Tiefe <b>Depth</b>		435	435	420	420	445	380	480	405	
<b>MASA</b> Hmotnosť <b>Hmotnosť</b> Масса <b>Gewicht</b> Weight		<b>kg</b> <b>кг</b>	153	135	143	141	135	95	230	90	
<b>ŚREDNICA WYLOTU SPALIN</b> Průměr vývodu spalin <b>Priemer vývodu spalin</b> Диаметр выхода <b>Abgasrohr-Durchmesser</b> Flue spigot diameter		<b>mm</b>	200	200	200	200	200	180	200	180	
<b>ODLEGŁOŚĆ OD MATERIAŁÓW PALNYCH</b> Vzdálenost od horľavých materiálov <b>Vzdialenosť od horľavých materiálov</b> Расстояние от горючих материалов <b>Brennbare Materialien Abstand minimal</b> Distance to adjacent combustible materials		<b>mm</b>	1000								
<b>Paliwo</b> Palivo <b>Топливо</b> Brennstoff <b>Fuel</b>		-	Drewno liściaste Dřevo listnatých stromů <b>Drevo listnatých stromov</b> Лиственные деревья <b>Laubholz</b> Wood from deciduous trees								

Parametr Parameter Параметр	Jedn. Od. Einh. Uni.	Typ Тип Type											
		W10	W11	W12	W13	W15 / W16 10 kW	W15 12 kW	W16	W16 LB, PB	W16, 18 kW	W17 14 kW	W17 16 kW	W17 LB, PB 16 kW
<b>NOMINALNA MOC CIEPLNA</b> Jmenovitý tepelný výkon <b>Menovitý tepelný výkon</b> Номинальная тепловая мощность <b>Nominalleistung</b> Heat output	<b>kW</b> <b>кВт</b>	16,2	18,1	19,4	9,5	10	12	14,7	18	14	16		
<b>SPRAWNOŚĆ</b> Účinnost <b>Účinnost</b> КПД <b>Wirkungsgrad</b> Efficiency	<b>%</b>	74,2	70,5	71,9	64,7	74,1	71,7	74,1	74,1	70	70		
<b>JEDNORAZOWY ZASYP PALIWA</b> Jednorázový zásyp paliva <b>Разовая загрузка топлива</b> Einmalige Aufladung <b>Single fuel charge</b>	<b>kg</b> <b>кг</b>	4,7	5,7	6,0	4,5	3,3	4,0	4,8	6,1	4,5	5,2		
<b>STAŁOPALNOŚĆ</b> Doba nepřetržitého hoření <b>Doba nepřetržitého horenia</b> Время горения одной загрузки дров <b>Dauerbrenner</b> Refuelling intervals	<b>h</b> <b>год.</b>	1	1	1	1	1	1	1	1	1	1		
<b>ŚREDNIA TEMPERATURA SPALIN</b> Průměrná teplota spalin <b>Priemerná teplota spalín</b> Сред. температура продуктов сгорания <b>Durchschnittliche</b> <b>Abgastemperatur</b> Mean flue gases temperature	<b>°C</b>	336	381	399	372	320	332	320	320	380	380		
<b>EMISJA CO (przy/pril/ при / bei / calculated to 13% O<sup>2</sup>)</b> Emise CO <b>Emisie CO</b> Выделение CO <b>CO-Emission</b> Carbon emission	<b>%</b>	0,24	0,32	0,28	0,20	0,19	0,25	0,19	0,19	0,21	0,21		
<b>STRUMIEŃ MASY SPALIN ( przy/pril/ при / bei / calculated to P<sub>nom</sub>)</b> Objemový prútok spalin <b>Objemový prietok spalín</b> Массовая часть продуктовогорания <b>Abgasstrom</b> Flue gas mass flow	<b>g/s</b> <b>r/c</b>	17,8	19,9	21,3	10,5	11	13,2	16,0	19,6	14,08	16,1		
<b>WYMAGANY CIĄG KOMINOWY</b> Požadovaný ťah komínu <b>Požadovaný ťah komína</b> Необходимая тяга в дымоходе <b>Erforderter Zug</b> <b>Flue draugh</b>	<b>Pa</b>	12±2	12±2	12±2	12±2	12±2	12±2	12±2	12±2	12±2	12±2		
<b>WYMIARY</b> <b>ZEWNĘTRZNE</b> Vnější rozměry <b>Vonkajšie rozmery</b> Внешние размеры <b>Dimensionen</b> Outer dimensions	<b>WYSOKOŚĆ</b> Výška <b>Высота</b> Höhe <b>Heigh</b>	570 (785)	530 (760)	510 (850)	460 (615)	365 (475)	435 (640)	435 (640)	447 (670)	770 (518)	492 (640)	515 (770)	516 (772)
	<b>SZEROKOŚĆ</b> Šírka <b>Ширина</b> Breite <b>Width</b>	675	680	880	590	620	740	740	805	876	600	660	690
	<b>GŁĘBOKOŚĆ</b> Hĺbka <b>Глубина</b> Tiefe <b>Depth</b>	490	435	470	385	365	425	425	453	500	455	500	492
<b>MASA</b> Hmotnosť <b>Hmotnosť</b> Macca <b>Gewicht</b> Weight	<b>kg</b> <b>кг</b>	160	150	185	92	78	121	125	135	202	125	158	150
<b>ŚREDNICA WYLOTU SPALIN</b> Průměr vývodu spalin <b>Priemer vývodu spalín</b> Диаметр выхода <b>Abgasrohr-Durchmesser</b> Flue spigot diameter	<b>mm</b>	200	200	200	150	180	180	180	200	200	200		
<b>ODLEGŁOŚĆ OD MATERIAŁÓW PALNYCH</b> Vzdálenosť od horľavých materiálov <b>Vzdialenosť od</b> <b>horľavých materiálov</b> Расстояние от горючих материалов <b>Brennbare Materialien Abstand minimal</b> Distance to adjacent combustible materials	<b>mm</b>	1000											
<b>Paliwo</b> Palivo <b>Топливо</b> Brennstoff <b>Fuel</b>	-	Drewno liściaste <b>Dřevo listnatých stromů</b> <b>Drevo listnatých stromov</b> Лиственные деревья <b>Laubholz</b> Wood from deciduous trees											

Parametr Parameter Параметр	Jedn. Od. Einh. Uni.	W1CO	W3CO	W7CO	W10CO	W11CO
<b>NOMINALNA MOC CIEPLNA</b> Jmenovitý tepelný výkon <b>Menovitý tepelný výkon</b> Номинальная тепловая мощность <b>Nominalleistung</b> Heating output	<b>kW</b> <b>kBT</b>	18,7	18,3	25,3	19,9	18,0
<b>MOC CIEPLNA OBIEGU WODNEGO</b> Tepelný výkon vodního okruhu <b>Tepelný výkon vodného okruhu</b> Тепловая мощность водяной рубашки <b>Wasserseitige Leistung</b> Heating output of water	<b>kW</b> <b>kBT</b>	7,9	8,1	14,1	11,8	7,9
<b>MOC CIEPLNA ODDAWANA DO OTOCZENIA</b> Tepelný výkon předávaný do okolí <b>Tepelný výkon odovzdávaný do okolia</b> Hitzeabgabe durch Strahlung und Konvektion <b>Heat output transferred by convection and radiation</b>	<b>kW</b> <b>kBT</b>	10,8	10,2	11,2	8,1	10,1
<b>SPRAWNOŚĆ</b> Účinnost <b>Účinnosť</b> КПД <b>Wirkungsgrad</b> Efficiency	<b>%</b>	78,5	74,7	75,8	73,7	78,5
<b>JEDNORAZOVY ZASYP PALIWA</b> Jednorázový zásyp paliva <b>Разовая загрузка топлива</b> Einmalige Aufladung <b>Single fuel charge</b>	<b>kg</b> <b>kr</b>	5,4	5,4	7,4	6,0	5,2
<b>STAŁOPALNOŚĆ</b> Doba nepřetržitého hoření <b>Doba nepřetržitého horenia</b> Время горения одной загрузки дров <b>Dauerbrenner</b> Refuelling intervals	<b>h</b> <b>год.</b>	1	1	1	1	1
<b>ŚREDNIA TEMPERATURA SPALIN</b> Průměrná teplota spalin <b>Priemerná teplota spalín</b> Сред. температура продуктов сгорания <b>Durchschnittliche Abgastemperatur</b> Mean flue gases temperature	<b>°C</b>	295	237	342	310	295
<b>EMISJA CO (przy/pri/ при / bei / calculated to 13% O<sup>2</sup>)</b> Emise CO <b>Emisie CO</b> Выделение CO <b>CO-Emission</b> Carbon emission	<b>%</b>	0,75	0,80	0,81	0,94	0,75
<b>STRUMIEŃ MASY SPALIN ( przy/pri/ при / bei / calculated to P<sub>max</sub>)</b> Objemový prúdok spalin <b>Objemový prietok spalín</b> Массовая часть продуктов горения <b>Abgasstrom</b> Flue gas mass flow	<b>g/s</b> <b>г/с</b>	20,6	20	23,2	21,5	19,8
<b>WYMAGANY CIĄG KOMINOWY</b> Požadovaný tah komínu <b>Požadovaný ťah komína</b> Необходимая тяга в дымоходе Erforderter Zug <b>Flue draught</b>	<b>Pa</b>	12±2	12±2	12±2	12±2	12±2
<b>DOPUSZCZALNE MAX CIŚNIENIE ROBOCZE</b> Přípustný max. pracovní tlak <b>Priípustný max. pracovný tlak</b> Допустимое макс. рабочее давление <b>Maximal erlaubter Wasserdruck</b> Waximum operating pressure	<b>bar</b>	1	1	1	1	1
<b>POWIERZCHNIA OGRZEWANIA</b> Vytápěná plocha <b>Vykurovaná plocha</b> Отопительная площадь <b>Heizfläche</b> Heating capacity	<b>m<sup>2</sup></b>	100-180	100-180	100-250	100-200	100-180
<b>WYMIARY</b> <b>ZEWNETRZNE</b> Vnější rozměry <b>Vonkajšie rozmery</b> Внешние размеры <b>Dimensionen</b> Outer dimensions	<b>WYSOKOŚĆ</b> Výška <b>Высота</b> Höhe <b>Heigh</b>	530 (890)	540 (885)	620 (965)	570 (915)	530 (885)
	<b>SZEROKOŚĆ</b> Šírka <b>Ширина</b> Breite <b>Width</b>	680	725	795	675	680
	<b>GŁĘBOKOŚĆ</b> Hĺoubka <b>Глубина</b> Tiefe <b>Depth</b>	460	430	525	520	460
<b>MASA</b> Hmotnost <b>Hmotnosť</b> Масса <b>Gewicht</b> Weight	<b>kg</b> <b>kr</b>	167	159	200	154	162
<b>POJEMNOŚĆ PŁASZCZA WODNEGO</b> Objem vodního pláště <b>Objem vodného pláštá</b> Объем водяного контура <b>Wassermantel</b> <b>Inhalt</b> Water capacity	<b>dm<sup>3</sup></b>	20	45	57	42	20
<b>ŚREDNICA WYLOTU SPALIN</b> Průměr vývodu spalin <b>Priemer vývodu spalín</b> Диаметр выхода <b>Abgasrohr-Durchmesser</b> Flue spigot diameter	<b>mm</b>	180	180	200	200	180

<b>ODLEGŁOŚĆ OD MATERIAŁÓW PALNYCH</b> Vzdálenost od horľavých materiáľů <b>Vzdialenosť od horľavých materiáľov</b> Расстояние от горючих материалов <b>Brennbare Materialien Abstand minimal</b> Distance to adjacent combustible materials	<b>mm</b>	1000
<b>Paliwo</b> Paliwo <b>Топливо</b> Brennstoff <b>Fuel</b>	-	Drewno liściaste Dřevo listnatých stromů Drevo listnatých stromov <b>Лиственные деревья</b> Laubholz Wood from deciduous trees

### SPOSOBY MANIPULACJI URZĄDZENIAMI NASTAWCZYMI I OBSŁUGOWYMI

Způsoby manipulace s nastavovacími a obslužnými zařízeními | Spõsoby manipulácie s nastavovacími a obslužnými zariadeniami | Способы пользования оборудован иемдлянас тройки обслуживания | Einstellungsgerät Bedienungsanweisung | Operation of the adjustment and maintenance devices

1



2 a)



b)

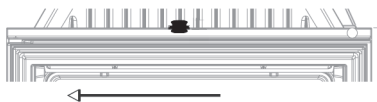


c)

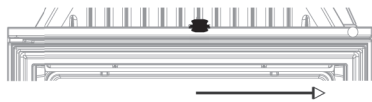


3

a)



b)



4

a)



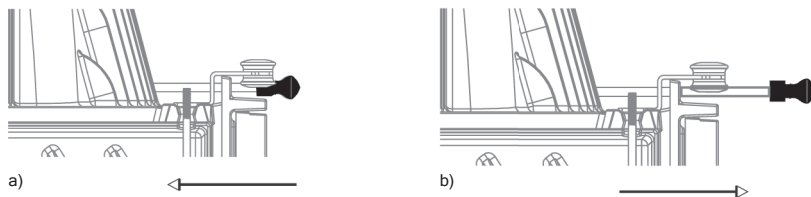
b)



5



6



## PL

- doprowadzenie powietrza pierwotnego zlokalizowane w przedniej ścianie popielnika (regulacja odbywa się przez przesunięcie uchwyty przesłony- w lewo lub w prawo w zależności od modelu wkładu). **(Rys.1.)**
- (Rys.2.)** Dodatkowe doprowadzenia powietrza pierwotnego zlokalizowane po bokach przedniej ścianki popielnika. Regulacja odbywa się przez przesunięcie uchwyty przesłony. a) przepustnica zamknięta b) przepustnica otwarta c) przekręcenie pokrętki do pozycji poziomej powoduje blokadę przepustnicy.
- Dotyczy wkładów z systemem czystej szyby (Rys.3.)**  
doprowadzenie powietrza wtórnego na szybę- uchwyt do regulacji zlokalizowano nad drzwiczkami komory spalania (regulacja odbywa się przez przesunięcie uchwyty przesłony: a) przesunięcie całkowicie w lewo – przepustnica otwarta) b) przesunięcie całkowicie w prawo – przepustnica zamknięta,
- Dotyczy wkładów z systemem dopalania spalin (Rys.4.)**  
doprowadzenie powietrza wtórnego- uchwyt do regulacji zlokalizowano pod drzwiczkami komory spalania (regulacja odbywa się przez wysunięcie uchwyty przesłony: a) uchwyt wysunięty – dolot w pełni otwarty , b) uchwyt wciśnięty- dolot zamknięty).
- Szyber otwarty/zamknięty** w zależności od modelu wkładu **(Rys.5.,6)** a) szyber zamknięty b) szyber otwarty

## CZ

- přívod primárního vzduchu se nachází na přední stěně popelníku, regulace probíhá posouváním držáku clony doleva nebo doprava v závislosti na modelu vložky). **(obr. 1.)**
- (obr. 2.)** Přídavné přívody primárního vzduchu se nacházejí na bocích přední stěny popelníku. Regulace probíhá posouváním držáku clony: a) škrťací klapka je zavřená b) škrťací klapka je otevřená c) Otočení knoflíku do vodorovné polohy vede k zablokování škrťací klapky.
- Týká se vložek se systémem čisté sklo (Obr. 3.)** přívod sekundárního vzduchu na sklo - držák pro regulaci se nachází nad dvířky spalovací komory (regulování probíhá pomocí posouvání držáku clony: a) úplně posunutí doleva - otevřená škrťací klapka, b) úplně přesunutí doprava - zavřená škrťací klapka.
- Týká se vložek se systémem dopalování spalin (Obr. 4.)** přívod sekundárního vzduchu - držák pro regulaci se nachází pod dvířky komory spalování (regulace probíhá pomocí vysouvání držáku clony: a) držák vysunut - plně otevřený přívod, b) zamáčknutý držák - zavřený přívod).
- Stavítko otevřeno/zavřeno v závislosti na modelu vložky (obr. 5, 6)** a) škrťací klapka je zavřená b) škrťací klapka je otevřená

## SK

- přívod primárního vzduchu sa nachádza na prednej stene popolníka, regulácia prebieha posúvaním držáku clony doľava alebo doprava v závislosti na modeli vložky). **(obr. 1.)**
- (obr. 2.)** Prídavné přívody primárneho vzduchu sa nachádzajú na bokoch prednej steny popolníka. Regulácia prebieha posúvaním držáku clony. a) škrťacia klapka je zatvorená b) škrťacia klapka je otvorená c) Otočenie gombíka do vodorovnej polohy vedie k zablokovaniu škrťacej klapky.
- Týka sa vložiek so systémom čisté sklo (Obr. 3.)** přívod sekundárneho vzduchu na sklo - držák na reguláciu sa nachádza nad dvierkami spalovacej komory (regulovanie prebieha pomocou posúvania držáku clony: a) úplné posunutie doľava - otvorená škrťacia klapka, b) úplné presunutie doprava - zatvorená škrťacia klapka.
- Týka sa vložiek so systémom dopalovania spalin (Obr. 4.)** přívod sekundárneho vzduchu – držák na reguláciu sa nachádza pod dvierkami komory spaľovania (regulácia prebieha pomocou vysúvania držáku clony: a) držák vysunutý - plne otvorený přívod, b) zatlačený držák - zatvorený přívod)

- **Stavidlo otvorené/zatvorené v závislosti na modeli vložky (obr. 5, 6)** a) škrtiaca klapka je zatvorená b) škrtiaca klapka je otvorená

## RU

- подача первичного воздуха, расположенного в передней части зольника (Регуляция осуществляется заслонкой - переместите ручку влево или вправо, в зависимости от модели камина-топки). **(Рис.1).**
- **(рис.2).** Дополнительная подача первичного воздуха расположены по бокам передней стенки зольника Регулировка осуществляется путем перемещения ручки диафрагмы). а) заслонка закрыта б) заслонка открыта с) Поверните ручку в горизонтальное положение, чтобы зафиксировать заслонку
- **Касається каминов с системой чистого стекла (Черт.3.)** доведение вторичного воздуха на стекло - ручку к регулированию локализовано над дверцами камеры сжигания (регулирование) происходит через передвижение рукоятки заслона: а) передвижение полностью слева - открытый дроссель) б) передвижение полностью справа - дроссель закрыт
- **Касається каминов с системой дожигания выхлопов (Черта.4.)** подача вторичного воздуха - ручка к регулировке расположена под дверцами камеры сжигания (регулировка происходит - через выдвигание рукоятки заслона: а) ручка выдвинута - впуск в полной мере открытая, б) рукоятка задвинута - закрытый.
- **Шыбер открыто / закрыто в зависимости от модели (рис.5. 6)** а) шыбер закрыт б) шыбер открыт

## DE

- Primärlufteinlass findet statt an der vorderen Wand der Ascheschublade (reguliert am Blende, links oder rechts, abhängig von Modell) **(Fig.1.)**
- **(Fig.2)** Zusätzliche Primärlufteinlässe sind auf den Seiten der vorderen Wand der Ascheschublade. Reguliert durch Blendeschalter Verschiebung. a) Blende zu b) Blende offen c) Blendeknopf in waagerechte Position blockiert die Blende
- **Betrifft Einsätze mit Klarglas System (Fig.3)** Sekundärlufteinlass ans Glas - Regulierungshalter ist über der Brennkammertür lokalisiert (reguliert durch Blendeschalter Verschiebung) a) Blende offen b) Blende offen
- **Betrifft Einsätze mit Abgas Nachverbrennung (Fig.4)** Sekundärlufteinlass - Regulierungshalter ist unter der Brennkammertür lokalisiert (reguliert durch Blendeschalter Ausziehung) a) Schalter ausgezogen - Lufteinlass völlig offen b) Schalter zugezogen - Lufteinlass zu.
- **Dämpfer offen/zu** beziehungsweise Modell (Fig.5,6) a) Dämpfer zu b) Dämpfer offen

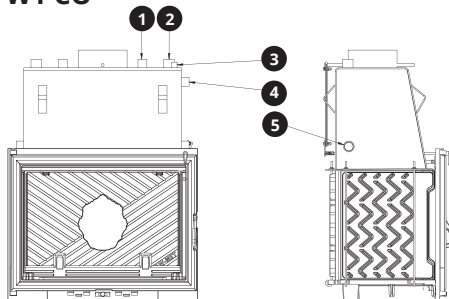
## EN

- Primary air intake is located on the front side of the ash compartment (adjusted by sliding the shutter left or right, depending on model) **(Fig.1.)**
- **(Fig.2)** Additional primary air intakes are located on the sides of the front wall of the ash drawer. Adjusted by sliding shutter handle. a) shutter closed b) shutter open c) turning the dial to a horizontal position locks the shutter
- **Applicable to clear glass inserts (Fig.3)** secondary air inlet to glass - adjustment handle is located above the combustion chamber (adjusted by moving the shutter handle: a) completely left - shutter open b) completely right - shutter closed.
- **Applicable to fume afterburning inserts (Fig.4)** secondary air inlet - adjustment handle is located under the combustion chamber (adjusted by pulling the shutter handle: completely left - shutter open) a) completely extended - shutter completely open, b) completely retracted - shutter completely closed
- **Damper open/closed depending on insert model (Fig.5,6)** a) damper closed b) damper open

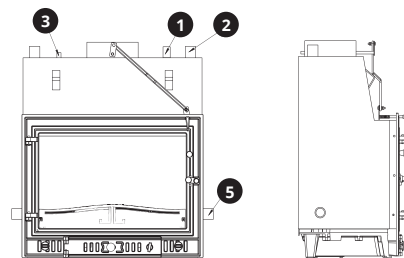
## PARAMETRY TECHNICZNE KOMINKÓW

Technické údaje | Параметры технические характеристики Каминов | Technische Daten | Settings and usage

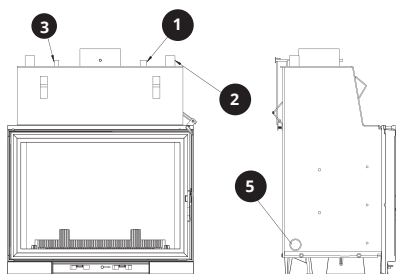
### W1 CO



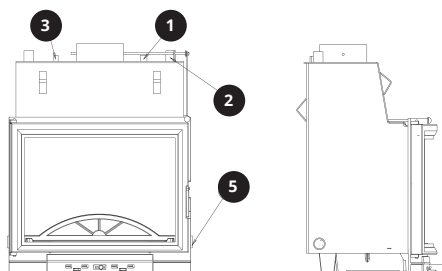
### W3 CO



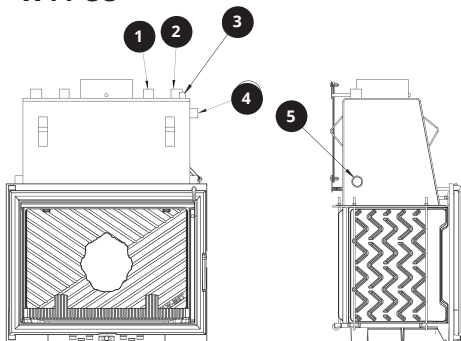
### W7 CO



### W10 CO



### W11 CO



- 1 KRÓCIEC POMIAROWY 1/2"**  
 MĚŘÍCÍ HRDLO 1/2" | MERACIE HRDLO 1/2" | MEASUREMENT PIPE FITTING 1/2" | ИЗМЕРИТЕЛЬНЫЙ ШТУЦЕР 1/2"
- 2 KRÓCIEC ZASILAJĄCY 1"**  
 NAPÁJECÍ HRDLO 1" | NAPÁJACIE HRDLO 1" | INLET TUBE FITTING 1" | EINLASS ROHRVERSCHRÄUBUNG 1" | ШТУЦЕР
- 3 KRÓCIEC CZUJNIKA TEMP.**  
 HRDLO ČIDLÁ TEP. | HRDLO SENZORA TEP. | TEMPERATURE SENSOR FITTING | TEMPERATURSENSORVERSCHRÄUBUNG | ШТУЦЕР ДАТЧИКА ТЕМПЕРАТУРЫ
- 4 KRÓCIEC ZASILAJĄCY (OPCJA 2) 1/2"**  
 NAPÁJECÍ HRDLO (MOŽNOST 2) 1/2" | NAPÁJACIE HRDLO (MOŽNOSŤ 2) 1/2" | INLET PIPE FITTING (OPTION 2) 1/2" | EINLASSROHRVERSCHRÄUBUNG (OPTION 2) 1/2" | ШТУЦЕР НАПОЛНИТЕЛЬНЫЙ (ВАРИАНТ 2) 1/2"
- 5 KRÓCIEC POWROTNY 1"**  
 ZPĚTNÉ HRDLO 1" | SPÄTNÉ HRDLO 1" | RETURN PIPE FITTING 1" | RÜCKKEHRROHRVERSCHRÄUBUNG 1" | ВОЗВРАТНЫЙ ШТУЦЕР

PL KARTA GWARANCYJNA / RU ГАРАНТИЙНЫЙ ТАЛОН		
Typ paleniska / Тип	Numer serii / серийный номер	Data wystawienia / дата выставления
Nazwa i adres firmy sprzedającej / название и адрес фирмы продавца	Nazwisko i adres nabywcy / Фамилия и адрес покупателя	Nazwa i adres instalatora / название и адрес установщика
Podpis i pieczęć instalatora / подпись и печать установщика ..... Data uruchomienia urządzenia / дата запуска устройства		Podpis i pieczęć sprzedającego / подпись и печать продавца

**Ja podpisany** ....., potwierdzam, że zapoznałem się z warunkami instalacji urządzenia podanymi przez producenta oraz normami technicznymi obowiązującymi w naszym kraju. Urządzenie jest dobrze zainstalowane i zdadne do bezpiecznego użytkowania pod warunkiem, że będzie obsługiwane zgodnie z warunkami zawartymi w instrukcji.

**Я ниже подписавшийся** ....., подтверждаю, что я ознакомился с условиями инсталляции устройства предоставленными производителем а также техническими нормами, которые обязывают в нашей стране. Устройство установлено хорошо и пригодно к безопасному пользованию при условии, что будет обслуживатся согласно условиям, составленным в инструкции.

PRZEGLĄDY KOMINA / ПРОВЕРКИ ДЫМОХОДА		
Przeгляд przy montowaniu urządzenia / проверка при монтаже оборудования	Data, podpis i pieczęć kominiarza / дата подпись и печать трубочиста	Data, podpis i pieczęć kominiarza / дата подпись и печать трубочиста
Data, podpis i pieczęć kominiarza / дата подпись и печать трубочиста	Data, podpis i pieczęć kominiarza / дата подпись и печать трубочиста	Data, podpis i pieczęć kominiarza / дата подпись и печать трубочиста
NAPRAWY GWARANCYJNE / ГАРАНТИЙНЫЕ РЕМОНТЫ		



SK ZÁRUČNÝ LIST / CZ ZÁRUČNÍ LIST		
Typopeniska/ Typ topeniště	Sériové číslo / Sériové číslo	Dátum vystavenia/ Datum vystavení
Názov a adresa predávajúcej firmy/ Název a adresa prodávající firmy	Meno a adresa kupujúceho/ Jméno a adresa kupujícího	Názov a adresa inštalátora / Název a adresa instalatéra
Podpis a pečiatka inštalátora / Podpis a razítko instalatéra ..... Dátum spustenia zariadenia / Datum spuštění zařízení.		Podpis a pečiatka predávajúceho / Podpis a razítko prodávajícího

**Já, podpísaný** ....., potvrdzujem, že som sa zoznámil s podmienkami inštalácie zariadenia uvedenými výrobcom a technickými normami platnými v našom štáte. Zariadenie je dobre inštalované a schopné bezpečného použitia pod podmienkou, že bude obsluhované v súlade s podmienkami obsiahnutými v návode.

**Já, podepsaný** ....., potvrzují, že jsem se seznámil s podmínkami instalace zařízení uvedenými výrobcem a technickými normami platnými v našem státě. Zařízení je dobře instalováno a schopno bezpečného používání pod podmínkou, že bude obsluhováno v souladu s podmínkami obsaženými v návodu.

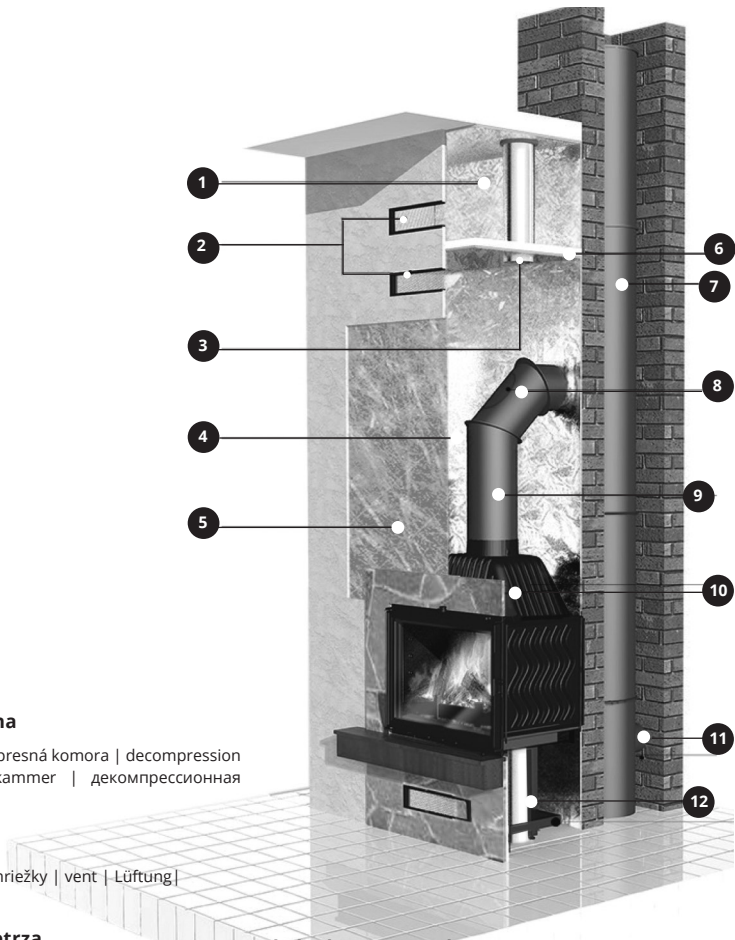
PREHLIADKY KOMÍNA / PROHLÍDKY KOMÍNU		
Prehliadka pri inštalovaní zariadenia / Prohlídka při instalování zařízení	Dátum, podpis a pečiatka kominára / Datum, podpis a razítko kominíka	Dátum, podpis a pečiatka kominára / Datum, podpis a razítko kominíka
Dátum, podpis a pečiatka kominára / Datum, podpis a razítko kominíka	Dátum, podpis a pečiatka kominára / Datum, podpis a razítko kominíka	Dátum, podpis a pečiatka kominára / Datum, podpis a razítko kominíka
ZÁRUČNÉ OPRAVY/ ZÁRUČNÍ OPRAVY:		

DE <b>GARANTIESCHEIN</b> / EN <b>WARRANTY CARD</b>		
Ofen Typ / Type of furnace	Seriennummer / Serial number	Ausstellungsdatum / Date of issue
Verkäufer Namen und Adresse / Name and address of Seller	Einkäufer Namen und Adresse / Name and address of buyer	Installateur namen und Adresse / Name and address of Fitter
Installateur Siegel / Sign and stamp of fitter ..... Inbetriebnahme Datum / Launch date of the device		Verkäufer Siegel und Unterschrift / Sign and stamp of seller

**Ich, hier unterschrieben** ....., bestätige, das ich mir die Betriebs und Installationsanleitung bekannt gemacht habe, und dass ich die Lokale Regelungen verfolgt habe. Das Gerät ist fachgemäß installiert worden, und kann ohne Gefahr verwendet sein, so weit es gemäs der Betriebsanleitung verwendet ist.

**I, signed** ..... confirm that I have read the installation conditions specified by the manufacturer and technical standards. The device is well installed and fit for safe operation under the condition that it will be handled in accordance with the conditions contained in the manual.

SCHORNSTEIN PRÜFUNG / CHIMNEY INSPECTIONS		
Gerät einrichtung Abnahme / Inspection by mounting device	Datum, Schornsteinfeger Siegel und Unterschrift / Date, sign and stamp of the chimney sweep	Datum, Schornsteinfeger Siegel und Unterschrift / Date, sign and stamp of the chimney sweep
Datum, Schornsteinfeger Siegel und Unterschrift / Date, sign and stamp of the chimney sweep	Datum, Schornsteinfeger Siegel und Unterschrift / Date, sign and stamp of the chimney sweep	Datum, Schornsteinfeger Siegel und Unterschrift / Date, sign and stamp of the chimney sweep
GARANTIEREPARATUR / WARRANTY REPAIRS		



### 1. komora dekompresyjna

dekompresní komora | dekompresná komora | decompression chamber | Dekompressionskammer | декомпрессионная камера

### 2. kratki wentylacyjne

ventilační mřížky | ventilačné mriežky | vent | Lüftung | вентиляционные решетки

### 3. wyprowadzenie powietrza

vývod vzduchu | air outlet | Luftabzug | выход воздуха

### 4. komora ogrzanego powietrza

komora ohřátého vzduchu | komora ohriateho vzduchu | heated air chamber | Heissluft Kammer | камера нагретого воздуха

### 5. wełna mineralna z folią aluminiową

minerální vlna s hliníkovou fólií | minerálna vlna s hliníkovou fóliou | mineral wool with aluminum foil | Mineralwolle mit Aluminiumfolie | Минеральная вата с алюминиевой фольгой

### 6. deflektor poziomy

vodorovný deflektor | vodorovný deflektor | horizontal deflector | waagerechter Deflektor | горизонтальный дефлектор

### 7. rura stalowa

ocelová trubka | ocelová rúrka | steel pipe | Stahlrohr | стальная труба

### 8. kolanko z wyczystką

koleno s čistícím otvorem | koleno s čistiacim otvorom | L-pipe with inspection door | Bogen mit Inspektionstür | коленко с вычисткой

### 9. przewód spalinowy

spalinové potrubí | spalinové potrubie | flue | Rauchabzug | дымоход

### 10. wkład kominkowy

krbová vložka | krbová vložka | fireplace insert | Kamineinsatz | каминная топка

### 11. wyczystka

čisticí otvor | čistiaci otvor | inspection door | Inspektionstür | вычистка

### 12. doprowadzenie powietrza z zewnątrz

přívádění vzduchu zvenčí | privádzanie vzduchu zvonku | external air inlet | Außenlufteinlass | подвод воздуха с наружи

