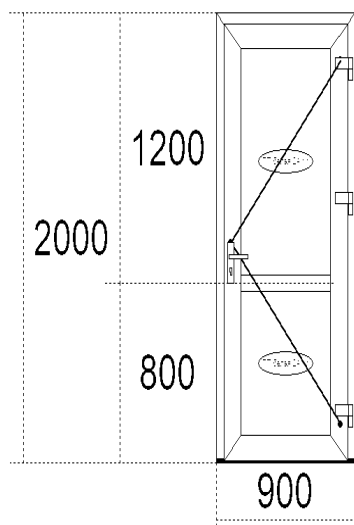
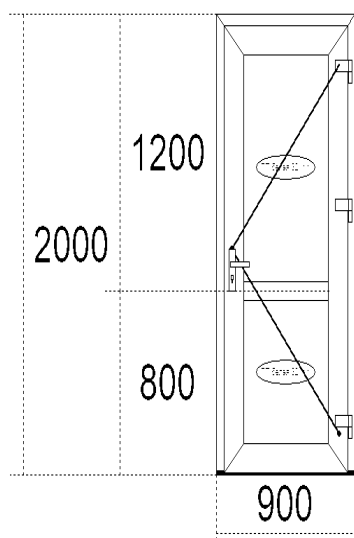


Клієнт :			
Термін виконання :	. .		
Всього виробів :	3 шт	37	
Загальний периметр :	17.40 м		
Площа з дод. ел-ми:	5.40 м*м		
Загальна площа :	5.40 м*м		

Вхідні двері №1 1.80 м*м


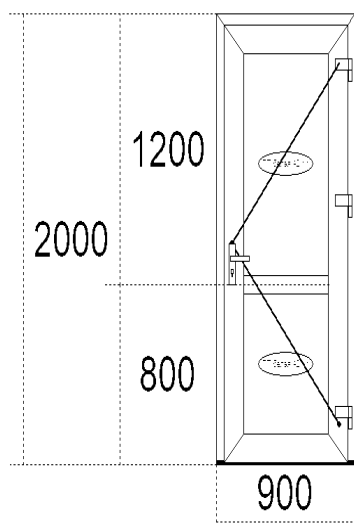
Кількість блоків:		1 шт	
Профіль:	Steko V62, (60 мм), ДВ ВХ, Т-стулка 110, Рама 74 мм, Білий, СІРА ГУМА Арм. Квадрат 1,5 мм \ Поріг теплий 20мм AL для V62 /Універсал Сервіс/		
Склопакет:	ТП белая 24мм	2 шт.	
Фурнітура:	Дв. Вх. Натискна ручка (Steko)\ПЕТЛІ ТТ-3шт		
Корекція фурнітури	1шт - Доппель-цилиндр с воротком 40/40мм		
Дренаж:	зовн		
Коментар:	Порог АЛ 20мм рейковий Замок VORNE 35/92/1800 Доппель-цилиндр с воротком 40/40мм		
Вартість одного виробу:		7493.88	
<i>Додаткові елементи</i>		<i>Ціна</i>	<i>Кільк.</i>
Всього :		7493.88 ГРН	

Приведений опір теплопередачі R=0.81 м2 *C/Вт

Вхідні двері №2 1.80 м*м


Кількість блоків:		1 шт	
Профіль:	Steko V71, (70 мм), ДВ ВХ, Т-стулка 125, Рама 78 мм, Білий, СІРА ГУМА Арм. Квадрат 1,5 мм \ Поріг теплий 20мм AL для V71 /Універсал Сервіс/		
Склопакет:	ТП белая 32 мм	2 шт.	
Фурнітура:	Дв. Вх. Натискна ручка (Steko)\ПЕТЛІ ТТ-3шт		
Корекція фурнітури	1шт - Доппель-цилиндр с воротком 50/50мм		
Дренаж:	зовн		
Коментар:	Порог АЛ 20мм рейковий Замок VORNE 35/92/1800 Доппель-цилиндр с воротком 50/50мм		
Вартість одного виробу:		8551.89	
<i>Додаткові елементи</i>		<i>Ціна</i>	<i>Кільк.</i>
Всього :		8551.89 ГРН	

Приведений опір теплопередачі R=0.96 м2 *C/Вт

Вхідні двері № 3 1.80 м*м


Кількість блоків:		1 шт	
Профіль:	Steko V71, (70 мм), ДВ ВХ, Т-стулка 125, Рама 78 мм, Білий, СІРА ГУМА Арм. Квадрат 1,5 мм \ Поріг теплий 20мм AL для V71 /Універсал Сервіс/		
Склопакет:	ТП белая 42мм	2 шт.	
Фурнітура:	\Натискна ручка, ПЕТлі Roto3шт, Fuhr, Двері вх.\		
Корекція фурнітури	1шт - Доппель-цилиндр с воротком 50/50мм		
Дренаж:	зовні		
Коментар:	Порог АЛ 20мм рейковий Замок Fuhr 35/92/1800 Доппель-цилиндр с воротком 50/50мм		
Вартість одного виробу:		10661.81	
<i>Додаткові елементи</i>		<i>Ціна</i>	<i>Кільк.</i>
Всього :		10661.81 ГРН	

Приведений опір теплопередачі R=1.07 м2 *C/Вт

Замовник



Виконавець