

ТЕХНИЧЕСКИЙ ПАСПОРТ ИЗДЕЛИЯ



Производитель: VILPE Oy, Kauppatie 9, 65610 Mustasaari, FINLAND

ALIPA1 -75 дефлектор



Сертификаты: **соответствия**
пожарной безопасности
ISO 9001:2015
ISO 14001:2015

Артикул **Цвет**
73002 **черный** - аналог RR 33, RAL 9017

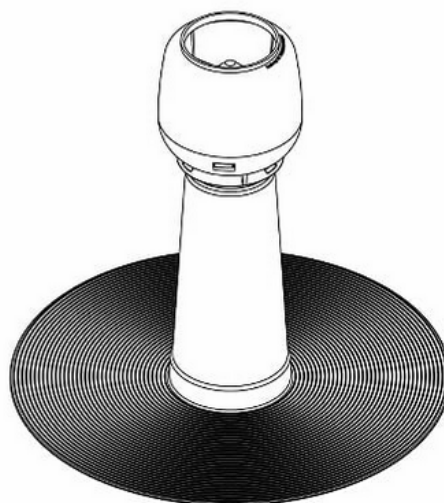
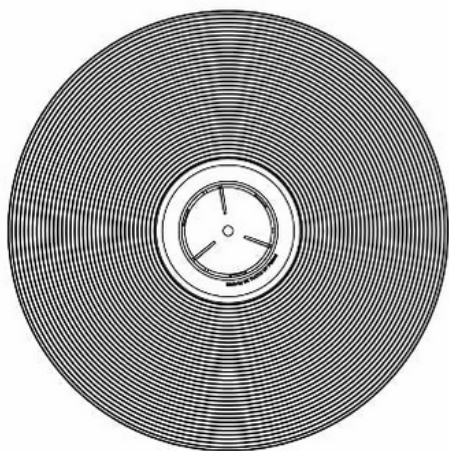
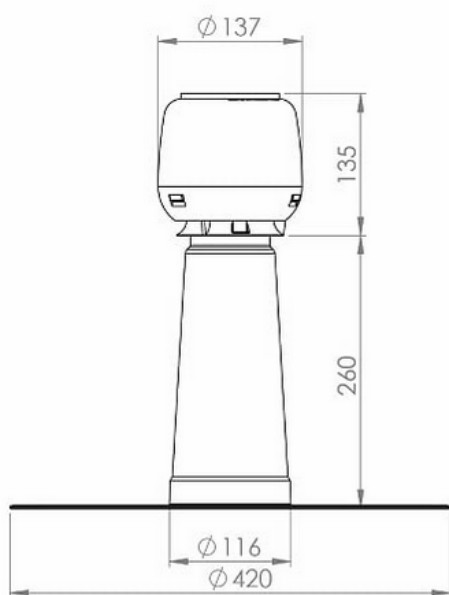
ТЕХНИЧЕСКИЙ ПАСПОРТ ИЗДЕЛИЯ

Назначение и область применения

ALIPAИ -75 дефлектор для вентиляции плоской и пологой кровли.
Дефлекторы на кровле устанавливаются рядами из расчета:
1 дефлектор на 75 м².

Технические характеристики

- | | |
|----------------------------|----------------|
| • диаметр трубы дефлектора | 75 мм |
| • высота трубы | 260 мм |
| • общая высота | 395 мм |
| • вес нетто/брутто | 0,724/0,797 кг |



ТЕХНИЧЕСКИЙ ПАСПОРТ ИЗДЕЛИЯ

Рабочие характеристики

Скорость ветра, м/сек	Воздушный поток, м ³ /час
1	8
2	15
5	45
10	85

Сырье:

полипропилен*

Характеристики материала:

- по горючести группа Г2 (умеренногорючие)*
- по воспламеняемости группа В2 (умеренно-воспламеняемые)*
- по скорости распространения пламени по поверхности группа РП2 (слабо-распространяющие)*
- устойчив к воздействию:
 - метеоусловий
 - ультрафиолета
 - кислот и щелочей
- температура использования
 - постоянная: от -40°C до +80°C
 - временная: от -55°C до +120°C

* - материал не поддерживает горение

Указания по монтажу

Монтаж ALIPAI дефлектора на битумной кровле:

- Дефлекторы на кровле устанавливают рядами из расчета 1 ALIPAI -75 дефлектор на 75 м². На кровлях с большими по площади разуклонками вентиляционные борозды с установкой дефлекторов проводят не только на

ТЕХНИЧЕСКИЙ ПАСПОРТ ИЗДЕЛИЯ

гребнях, но и в лотках разуклонок для более равномерной вентиляции. Дефлекторы устанавливаются через 6-8 метров на гребне разуклонки и через 10-12 метров в лотке.

- Теплоизоляционный материал с бороздками укладывают на кровле бороздками к ряду дефлекторов. Под рядом ALIPAИ дефлекторов в слое жесткой теплоизоляции вырезают продольную канавку, к которой подходят поперечные бороздки теплоизоляционного материала. В местах препятствий в теплоизоляции вырезают обводные канавки.
- В месте установки дефлектора в слое жесткого утеплителя вырезается отверстие, соответствующее диаметру отверстия на фланце дефлектора.
- Дефлекторы устанавливают на нижний слой кровельного материала или на верхний, но с предварительной очисткой защитного слоя кровельного ковра (базальтовая посыпка) и установкой дополнительного усиления - кусок материала размером 1м x 1м, который накладывают (наваривают) сверху на фланец дефлектора, предварительно вырезав в нем отверстие, равное диаметру нижней части трубы дефлектора.
- Дефлектор устанавливают над отверстием в утеплителе. Место установки фланца дефлектора заливают горячим (расплавленным) битумом.
- Фланец рекомендуется в нескольких местах закрепить к основанию кровли.
- Фланец дефлектора сверху заливают горячим битумом (рекомендация).
- После установки дефлектора наплавляется верхний кровельный материал. Кусок кровельного усиления ALIPAИ дефлектора, монтируют по диагонали к направлению кровельного материала.
- Для зданий повышенной влажности расчет кровельной вентиляции должен проводиться проектными организациями.

Монтаж ALIPAИ дефлектора на кровле из ПВХ-материала:

На кровле из ПВХ материала ALIPAИ дефлекторы устанавливаются под гидроизоляционный кровельный ковер. Перед установкой в ПВХ кровельном покрытии вырезается отверстие, равное диаметру нижней части трубы дефлектора. Герметизируется данный узел с помощью установки VILPE ПВХ ворота на трубу дефлектора, поверх ПВХ кровельного покрытия.

ТЕХНИЧЕСКИЙ ПАСПОРТ ИЗДЕЛИЯ

Монтаж изделий необходимо при положительных температурах, при монтаже изделий на кровле соблюдать осторожность и правила техники безопасности.

Изделия нельзя устанавливать рядом с предметами, которые могут отрицательно влиять на функции, цвет или использование изделий.

Указания по эксплуатации и техническому обслуживанию

Изделие должно эксплуатироваться по назначению.

Техническое обслуживание заключается в очистке поверхности изделия и фильтра от грязи и мусора.

Условия хранения и транспортировки

Изделия не относятся к категории опасных грузов, что допускает их перевозку любым видом транспорта в соответствии с правилами перевозки грузов, действующими на данном виде транспорта.

При железнодорожных и автомобильных перевозках изделия допускаются к транспортировке только в крытом подвижном составе.

Обращаться с товаром с соответствующей осторожностью, избегая ударов и вмятин.

Изделия должны храниться в упаковке предприятия-изготовителя.

Гарантийные обязательства

Изготовитель гарантирует соответствие ALIPAI -75 дефлектора требованиям безопасности при условии соблюдения правил и ограничений при монтаже, эксплуатации и обслуживании изделий. При нарушении данных правил или отклонении от них, VILPE Oy аннулирует гарантию на изделие.

Гарантия распространяется на все дефекты, возникшие по вине завода-изготовителя.

Гарантийный срок:

- техническая гарантия -20 лет с даты продажи изделия.
- эстетическая гарантия -10 лет с даты продажи изделия.

ТЕХНИЧЕСКИЙ ПАСПОРТ ИЗДЕЛИЯ

Гарантия не распространяется на дефекты, возникшие в случаях:

- нарушения паспортных режимов хранения, монтажа, эксплуатации и обслуживания изделия;
- ненадлежащих транспортировки и погрузочно-разгрузочных работ;
- повреждений, вызванных неправильными действиями потребителя;
- наличия повреждений, вызванных пожаром, стихией, форс-мажорными обстоятельствами;
- наличия следов постороннего вмешательства в конструкцию изделия.

Условия гарантийного обслуживания

- Претензии к качеству товара могут быть предъявлены в течение гарантийного срока.
- Неисправные изделия в течение гарантийного срока ремонтируются или обмениваются на новые бесплатно.
- Вопросы гарантийного ремонта, рекламаций и претензий к качеству изделий решаются в соответствии с «Положением о рекламации».