

SHIMGE®

..... для кращого життя

ПОСІБНИК З ОБСЛУГОВУВАННЯ

розумного поверхневого насоса
із двигуном з частотним регулюванням і
з постійним магнітом

Моделі: CA



Застереження

- Перед початком роботи переконайтесь, що електричний насос було надійно заземлено та обладнано пристроєм захисту від витоків.
- Не торкайтесь електричного насоса під час його роботи.
- Не запускайте електричний насос без води.

SHIMGE PUMP INDUSTRY (ZHEJIANG) CO., LTD.

Зміст

I. Введення	1
II. Умови експлуатації	1
III. Опис моделі	1
IV. Основні технічні параметри та крива продуктивності	1
V. Зображення в розібраному вигляді	3
VI. Схема встановлення	4
VII. Інструкція з експлуатації	5
VIII. Запобіжні заходи	9
IX. Технічне обслуговування	11
X. Ознаки несправності та способи її усунення	12
XI. Внутрішня схема підключення блоку управління	14



Щиро дякуємо, що вибрали нашу продукцію. Радимо перед установкою та використанням прочитати Посібник з експлуатації та надалі зберігати його належним чином. Неправильне використання може спричинити тілесні ушкодження та пошкодження майна.



Застереження

- Перед початком роботи переконайтесь, що електричний насос було надійно заземлено та обладнано пристроєм захисту від витоків.
- Не торкайтесь електричного насоса під час його роботи.
- Не запускайте електричний насос без води.



Попередження для дітей

- Цей прилад не призначений для використання особами (включаючи дітей) зі зниженими фізичними сенсорними чи розумовими можливостями або з недостатнім досвідом та знаннями, за винятком випадків, коли вони діють під наглядом або за вказівками щодо використання приладу особи, відповідальної за їх безпеку.
- Не давайте дитині гратися з цим виробом як з іграшкою.
- Жодній дитині не дозволяється чистити чи обслуговувати цей виріб без нагляду дорослих.



Попередження про тиск

* Система, в якій встановлюється насос, повинна витримувати максимальний тиск насоса.



Попередження про електрику

- Систему електричного живлення можна використовувати лише тоді, коли вона має заходи захисту, передбачені чинними положеннями країни, де встановлено виріб.



Попередження, пов'язане зі змінами

- У разі підробки, модифікації та/або використання будь-якого насоса всупереч призначенню або будь-яким іншим інструкціям, наведеним у цьому посібнику, виробник не гарантує правильну роботу електричного насоса та не несе відповідальності за будь-які втрати, спричинені електричним насосом.
- Виробник відмовляється брати на себе будь-яку відповідальність за будь-яку помилку, яка може з'явитися в цьому посібнику через неправильне друкування або неправильне відтворення. Виробник залишає за собою право вносити будь-які модифікації у товар, які, на його думку, є необхідними або корисними, не зачіпаючи основних особливостей товару.

I. Введення

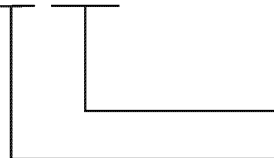
Розумний поверхневий насос із двигуном з частотним регулюванням і з постійним магнітом - це обладнання нового покоління для подачі води постійного тиску зі змінною частотою, яке в основному складається із контролера, двигуна з постійними магнітами, електричного насоса та резервуара під тиском. Електричний насос має відцентрову крильчатку та направляючу лопать, і відрізняється великим потоком, стабільною роботою, низьким рівнем шуму, привабливим зовнішнім виглядом, компактною конструкцією та простотою установки та експлуатації; він може автоматично регулювати робочу частоту відповідно до вимог користувачів, забезпечуючи постійний тиск на трубопроводній мережі користувачів і роблячи систему більш ефективною та енергозберігаючою.

II. Умови експлуатації

1. Перекачуване середовище - чиста вода та інші рідини, що мають властивості, подібні до води;
2. Температура середовища коливається від 0°C ~ + 60°C;
3. Значення рН середовища становить 6,5 ~ 8,5;
4. Об'ємне співвідношення твердих домішок становить не більше 0,1%, а розмір частинок не більше 0,2 мм;
5. Діапазон коливань напруги становить $\pm 10\%$ від номінального значення.

III. Опис моделі

CA 1000



Номінальна потужність

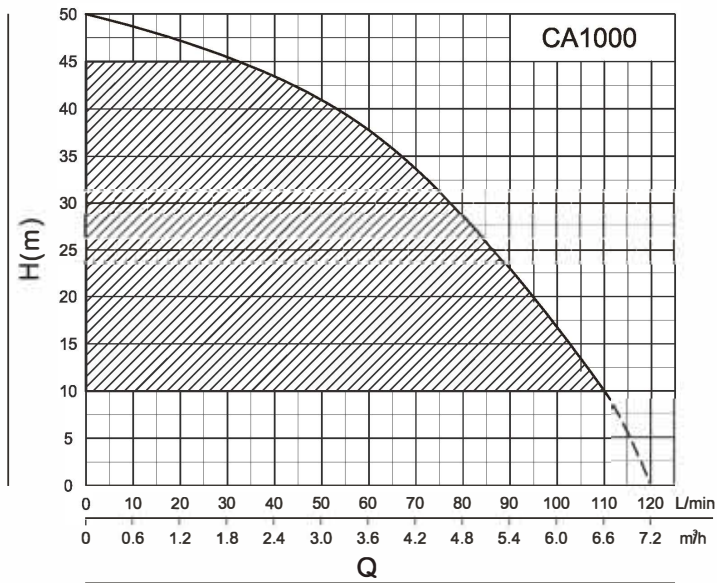
Багатоступеневий центрифужний насос із двигуном з постійним магнітом

IV. Основні технічні параметри та крива продуктивності

1. Основні технічні параметри

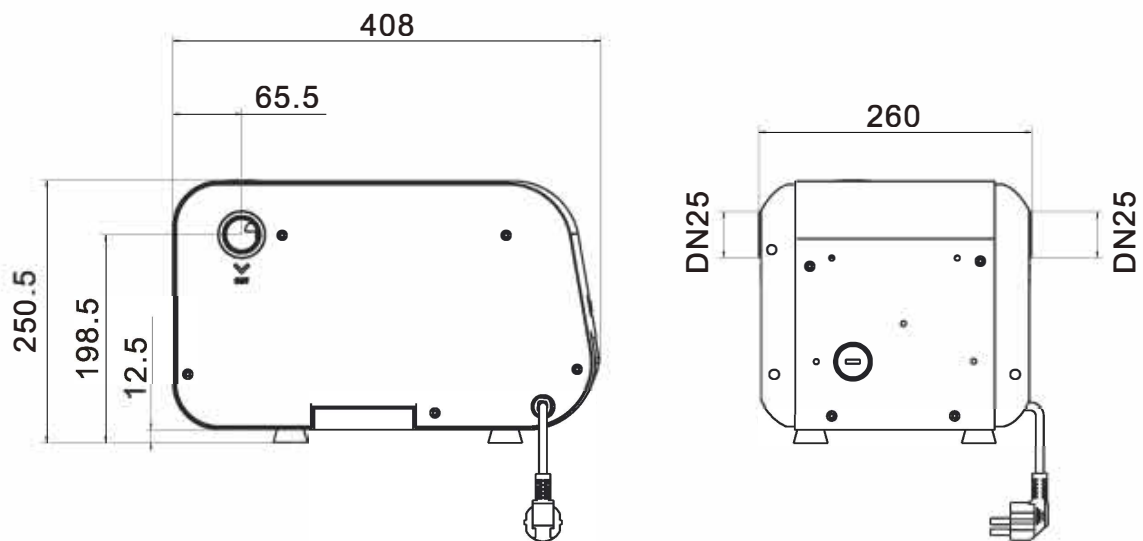
Модель	Макс. шв. потоку (л/мін)	Макс. натиск (м)	Ном. Потужність (Вт)	Макс. вхідна потужність (Вт)	Ном. Напруга (В)	Ном. Струм (А)	Діапазон швидкості (об/хв)	Дозволений кавітаційний запас насоса (м)	Діапазон натиску (м)	Розряд (мм)
CA1000	120	50	1000	1200	115	14.0	2500~5200	3.5	10~45	25
					220	8.0				
					230	7.7				

2. Крива ефективності

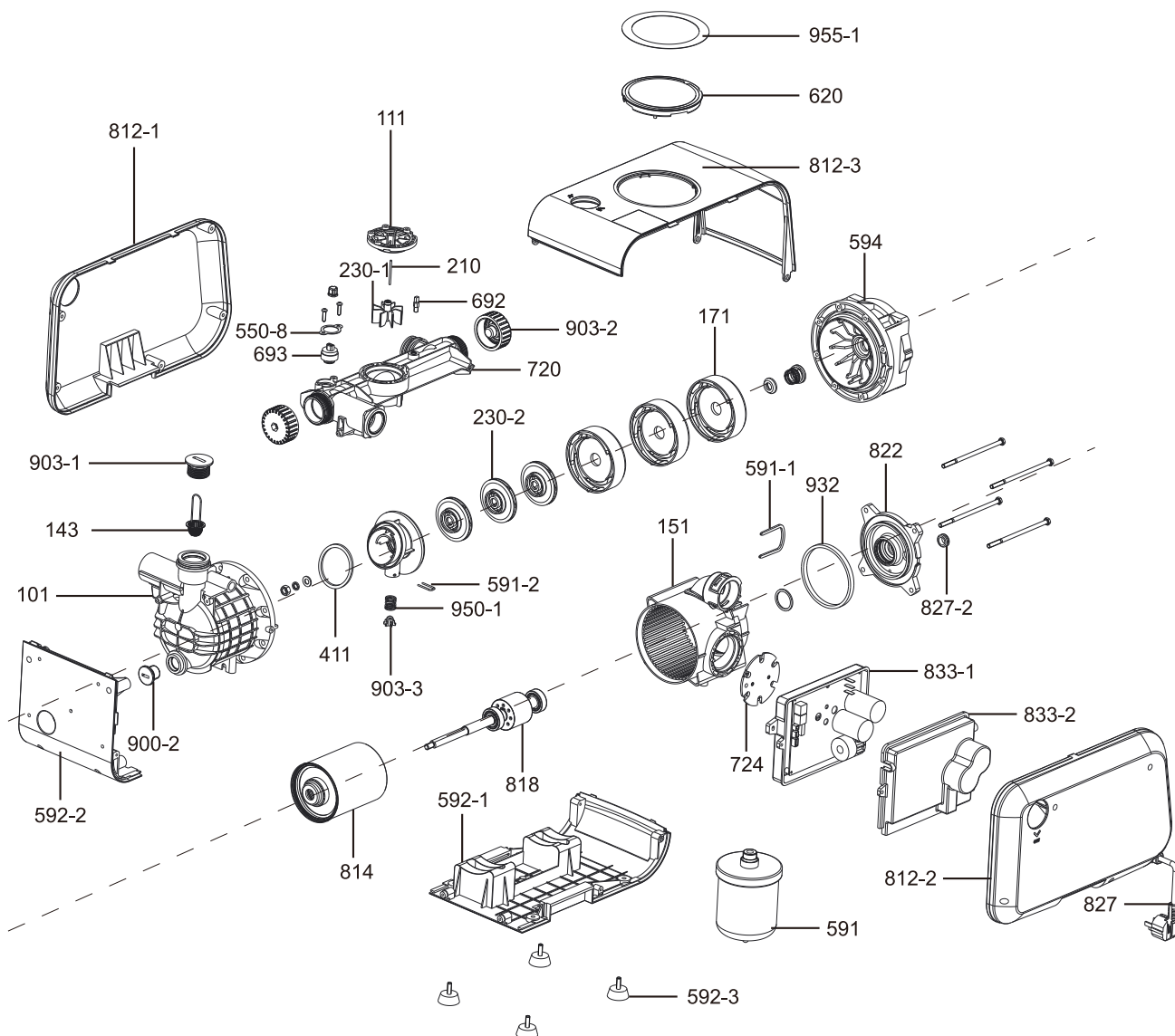


Заштрихована область вказує робочий діапазон водяного насоса CA1000.

3. Установчі розміри



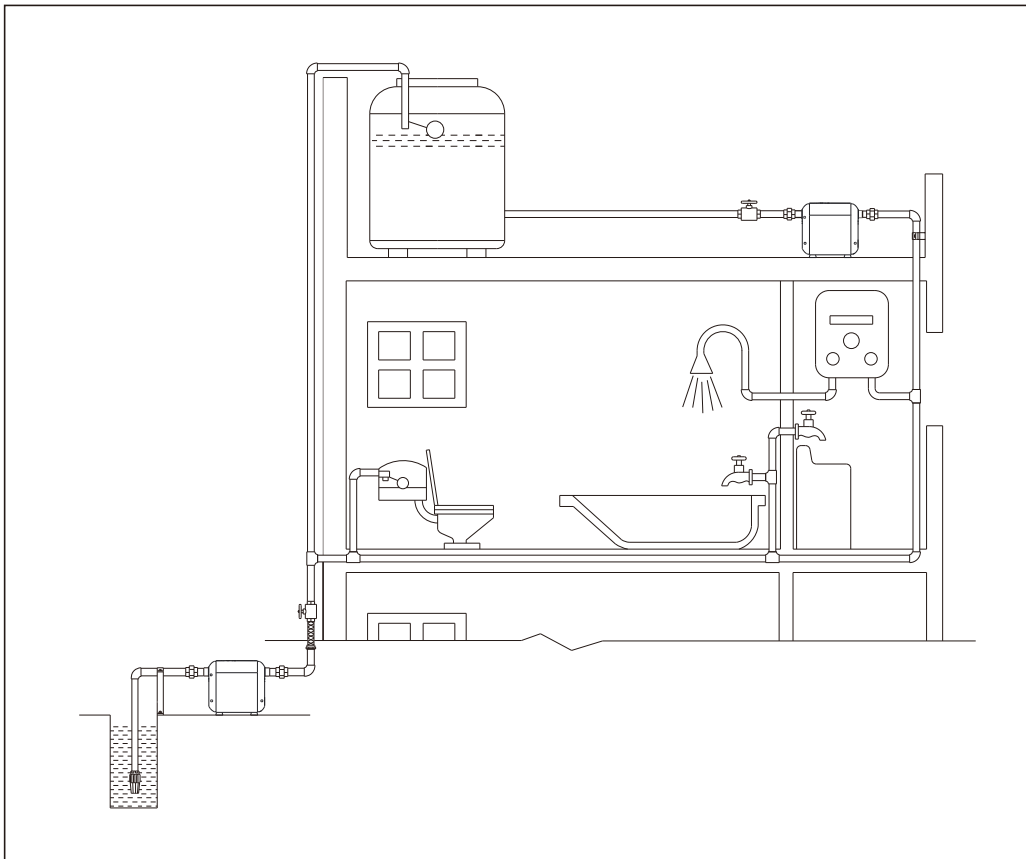
V. Explosive View



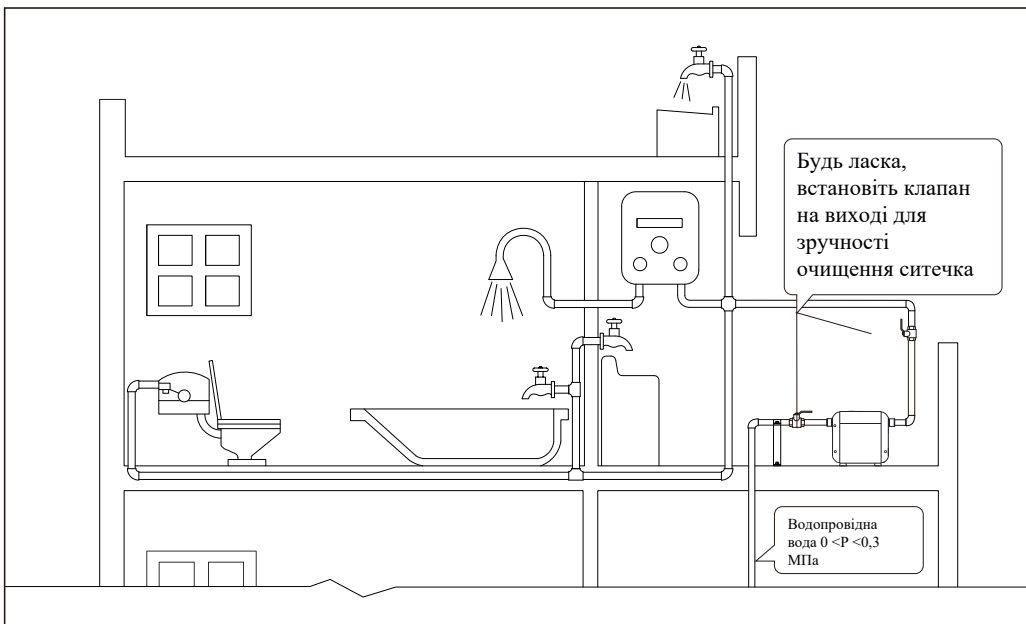
CA1000

812-1	Left housing cover	411	Rubber washer
550-8	Pressure sensor cover plate	903-3	Backflow plug
111	Flowmeter cover plate assembly	950-1	Spring
210	Turbine shaft	591-2	Small insertion spring
230-1	Turbine assembly	151	Water-flowing pump body
692	Temperature sensor	591-1	Big insertion spring
693	Pressure sensor	822	Rear end cover
903-2	End cap	827-2	Lead wire sheath
955-1	Panel sticker	932	Backing ring
620	Display panel assembly	818	Rotor
812-3	Panel cover	814	Stator
594	Connector	592-1	Pedestal
171	Guide vane	724	Heat dissipating plate
230-2	Impeller	833-1	Control box assembly
720	Outlet pipe fitting	833-2	Control box cover
903-1	Vent cock	812-2	Right housing cover
143	Filter screen	827	Cable
101	Pump body	591	Pressure tank
900-2	Drain cock	592-3	Footing
592-2	Wing base		

VI. Схема встановлення



Відкачування рідини зі свердловини та посилення тиску на нижніх рівнях



Підвищення тиску води в мережі

VII. Інструкція з експлуатації

1. Панель діаграми



2. Опис клавiш

Клавiши	Опис
Клавіша ввімкнення / вимкнення	Пусковий перемикач контролера; після встановлення та включення електричного насоса натисніть кнопку «Увімк. / Вимк.», і водяний насос почне працювати; натисніть навпаки, і електричний насос перестане працювати
Клавіша налаштування	Натискайте клавiшу «Налаштування» кілька разів, щоб перемикатись між робочими даними та зупинятися біля даних, що відображаються
Клавіша «+»	Використовується при встановленні параметрів, означає "збільшення"
Клавіша «-»	Використовується при встановленні параметрів, означає "зменшення"
Клавіша блокування екрана	Натисніть і утримуйте «клавiшу блокування екрана» протягом 3 секунд, щоб заблокувати або розблокувати екран

3. Опис областей дисплея

Область дисплея	Опис
Повзунок рівня	Натиск можна швидко відрегулювати, торкнувшись і пересунувши повзунок вліво та вправо: є вісім повністю регульованих рівнів, і кожен рівень відображається двома смужками
Область відображення одиниць	Відображає відповідну одиницю параметра в області світлодіодного дисплея
Індикатор несправності	Індикатор несправності живлення (⚡), індикатор нестачі води (💧), індикатор несправності витратоміра (⚙️), індикатор несправності датчика тиску (📊), індикатор несправності датчика температури (🌡️), індикатор несправності двигуна (⚙️)
Область світлодіодного дисплея	Відображаються поточні параметри контролера, коли насос працює нормально

4. Опис функції
4.1 Робочі функції

Зображення	Функції	Метод налаштування	Опис
	Увімк./Вимк.	Після встановлення та включення електричного насоса натисніть клавішу «Увімк. / Вимк.», і водяний насос почне працювати; натисніть навпаки, і електричний насос перестане працювати.	
	Дисплей стану роботи	У звичайних робочих умовах натискайте клавішу «Налаштування» кілька разів, щоб перемикались між робочими даними та зупинятися біля даних, що відображатимуться; дисплей переключиться на відображення поточного тиску через 10 с бездіяльності.	Після нормальної роботи електричного насоса можуть відображатися такі параметри: Поточний натиск: Н (м) Встановлений натиск: d (m) Вхідна потужність: P (Вт) Вхідна напруга: U (V) Поточна швидкість: (об/хв) Накопичені робочі дні: t (d) Версія програмного забезпечення: U-
	Налаштування натиску	У звичайних робочих умовах натисніть «+» та «-», щоб відрегулювати натиск водяного насоса. Натисніть один раз, щоб відрегулювати його на 1 м, або посуньте повзунок вліво та вправо, щоб швидко відрегулювати натиск.	Область відображення рівня Дві смуги відображаються на 10-15 м, чотири смуги відображаються на 16-23 м, шість смуг відображаються на 24-31 м тощо. Примітка: Регульований діапазон напору становить 10 ~ 60 м, а налаштування за замовчуванням - 30 м.
	Блокування/розблокування екрану	У звичайному робочому стані тривалий час натискайте клавішу блокування екрану протягом 3 секунд: всі індикатори вимикаються, і горить лише індикатор блокування екрана. Коли екран заблоковано, натисніть і утримуйте протягом 3 секунд клавішу блокування екрана, щоб розблокувати його. У разі будь-якої несправності екран автоматично виходить із заблокованого стану та відображає код несправності.	У разі несправності загориться відповідний символ несправності.
	Прокидання	Натисніть будь-яку клавішу, щоб розбудити панель: індикатори панелі вимкнуться після відображення поточного стану роботи протягом 3 секунд.	

Функції	Опис функції	Примітки
Функція проти замерзання	Коли датчик температури виявляє, що температура води в порожнині насоса нижче 5°C, водяний насос працює протягом 5 хвилин.	Після того, як насос працює протягом 10 хвилин під час того, як блимає індикатор несправності і відображається код несправності, індикатор несправності температури вимикається.
Захист від перегріву	Коли датчик температури виявляє, що температура води в порожнині насоса перевищує 60°C, водяний насос вимикається для захисту.	Блимає символ несправності температури.
Функція індикатора несправності витоку	Водяний насос регулярно вмикається / вимикається 10 разів, блимає символ «витік», але водяний насос працює нормально.	
Функція антиблокування	Насос буде працювати протягом 10 секунд кожні 72 години, якщо насос тривалий час залишається в режимі очікування.	Функцію антиблокування можна ввімкнути / вимкнути в режимі інженера, і вона ввімкнена за замовчуванням.

4.2 Меню експертного налаштування

У режимі готовності натисніть і утримуйте протягом 5 секунд клавішу “Налаштування”, щоб отримати доступ до режиму експертного налаштування параметрів.

Метод налаштування:

Перегляньте коди налаштування параметрів та циклічно перемикайте їх із F1 на F7, натискаючи клавішу “Налаштування”. Натисніть клавішу “+” та клавішу для налагодження поточного функціонального параметра. Натисніть клавішу «Увімк. / Вимк.», щоб вийти з режиму налаштування та зберегти змінені параметри, або пристрій автоматично вийде із режиму налаштування параметрів після того, як клавіші не працюють протягом 30 секунд; після виходу з режиму налаштування індикатор “Клавіша налаштування” вимикається, а змінені параметри зберігаються. Нижче наведені параметри, які можна встановити в режимі експертного налаштування:

Коди	Налаштування експертного налагодження
F1	Захист від нестачі води
F2	Налаштування часу затримки неактивності
F3	Налаштування часу підсвічування екрану
F4	Налаштування максимальної швидкості
F5	Налаштування значення початкового перепаду тиску
F6	Налаштування індикації витоку
F7	Налаштування антиблокування

Функції експертного налагодження

Функції	Код налаштування	Опис функції	Примітки
Відновити заводські налаштування	8888	У режимі очікування одночасно натисніть клавішу "Налаштування" і клавішу «-», усі символи засвітяться, світлодіод відображає 8888, значення дисплея повертається до нормального стану через 3 секунди, а налаштування параметрів відновлюються до заводських налаштувань.	Якщо пристрій не знаходиться в режимі очікування, натисніть клавішу "Увімк. / Вимк.", щоб спочатку зупинити водяний насос.
Перемикач захисту від нестачі води	F1	У режимі налаштування F1 натисніть клавішу «+/-», щоб увімкнути або вимкнути захист від нестачі води.	F1.1: Показує, що захист від нестачі води увімкнено. F1.0: Вказує, що захист від нестачі води вимкнено. Захист від нестачі води увімкнено за замовчуванням.
Налаштування часу затримки сплячого режиму	F2	У режимі налаштування F2 натисніть клавіші "+/-", щоб встановити час затримки сплячого режиму.	Його можна встановити між F2,5- F2,60, тобто від 5 секунд до 60 секунд. Натисніть кнопку "+/-" один раз, щоб встановити час на 1 секунду. Заводське налаштування часу затримки бездіяльності становить 5 секунд.
Налаштування часу підсвічування екрану	F3	У режимі налаштування F3 натисніть клавіші "+/-", щоб встановити час підсвічування екрана.	F3.00: Екран постійно підсвічується. F3.30: Екран підсвічується протягом 30 секунд. F3.60: Екран підсвічується протягом 60 секунд. F3.90: Екран підсвічується протягом 90 секунд. Необов'язкові чотири налаштування для часу підсвічування екрану: 30 секунд, 60 секунд, 90 секунд та безперервного підсвічування, а налаштування за замовчуванням - 30 секунд.
Налаштування максимальної швидкості	F4	У режимі налаштування F4 натисніть клавіші "+/-", щоб встановити максимальну швидкість.	F4.0: Макс. швидкість 3000 об/хв F4.1: Макс. швидкість обертання 4200 об/хв F4.2: Макс. швидкість 5200 об/хв. Три рівні максимальної швидкості є необов'язковими, а значення за замовчуванням - 5200 об/хв.
Налаштування значення початкового перепаду тиску	F5	У режимі налаштування F5 натисніть клавіші "+/-", щоб встановити значення початкового перепаду тиску. Діапазон налаштування становить 2-1 Ом.	Можна встановити між F5.2 і F5.10, що означає, що дозволено встановлювати початковий тиск = Встановити тиск - значення початкового перепаду тиску За замовчуванням встановлено 5м.

Функції	Код налаштування	Опис функції	Примітки
Установка індикатора витоків	F6	У режимі налаштування F6 натисніть клавішу "+/-", щоб встановити індикатор витоків.	F6.0: Індикатор витоків вимкнено F6.1: Індикатор витоків увімкнено Індикатор витоків ввімкнено за замовчуванням.
Налаштування антиблокування	F7	У режимі налаштування F7 натисніть клавішу "+/-", щоб увімкнути або вимкнути функцію антиблокування.	F7.0: Індикатор антиблокування вимкнено F7.1: Індикатор антиблокування ввімкнено Індикатор антиблокування ввімкнено за замовчуванням.

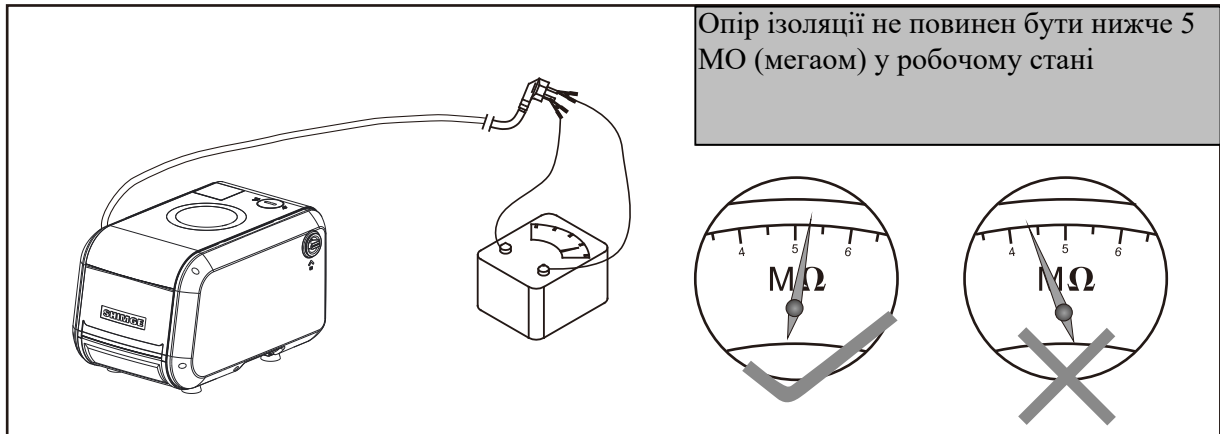
VIII. Запобіжні заходи

Зображення	Інструкції з використання
	<p>Перед установкою та використанням слід повністю перевірити, чи не пошкоджений електричний насос під час транспортування та зберігання, наприклад чи знаходяться кабель чи вихідна лінія та штепсель (якщо є) у справному стані та чи опір ізоляції перевищує 50 МО (мегаом), або ж перед використанням потрібно звернутися до технічної підтримки, щоб привести пристрій до відповідності.</p>
	<p>Перед використанням електричного насоса необхідно наповнити корпус насоса водою і видалити повітря перед запуском водяного насоса. При перекачуванні води зі свердловини, якщо воду неможливо перекачати протягом 2-3 хвилин, потрібно натиснути клавішу "Увімк. / Вимк.", щоб зупинити насос, а потім відкрити вентиляційний кран і додати води в корпус насоса. Затягніть вентиляційний кран і перезапустіть водяний насос і повторіть операцію 2-3 рази, поки насос не відкачає воду.</p>
	<p>Електричний насос повинен бути правильно встановлений із захистом від витоків електричного струму і надійно заземлений на позначці заземлення електричного насоса або кабелю, та розетка, до якої насос підключається, також повинна бути надійно заземлена.</p>

Зображення	Інструкції з використання
	<p>Потрібно відключити живлення, щоб уникнути нещасних випадків, перш ніж обслуговувати або торкатися водяного насоса під час його роботи.</p>
	<p>Категорично забороняється класти або занурювати електричний насос у воду для використання, а електродвигун повинен бути захищений від попадання води та бризок води і навіть розпорошення води сильним потоком, щоб не змочити електродвигун та не пошкодити ізоляцію обмоток. У разі встановлення на відкритому повітрі, слід забезпечити відповідне покриття для запобігання впливу сонця та дощу та замерзання. Якщо він встановлений у приміщенні, навколо водяного насоса слід влаштувати злив, щоб утворити природний дренаж, щоб запобігти втратам, спричиненим витоком води під час використання, обслуговування та заміни електричного насоса (особливо в таких місцях, як підвал, кухня та багатоповерхова будівля).</p>
	<p>Електричний насос може бути встановлений у горизонтальному або вертикальному положенні. Електричний насос слід встановлювати у місці, доступному для технічного обслуговування та огляду, а також у сухому та провітрюваному місці; встановлюючи електричний насос у вузькому місці, його слід розташовувати, як показано на малюнку зліва, щоб полегшити відведення тепла.</p>

ІХ. Технічне обслуговування

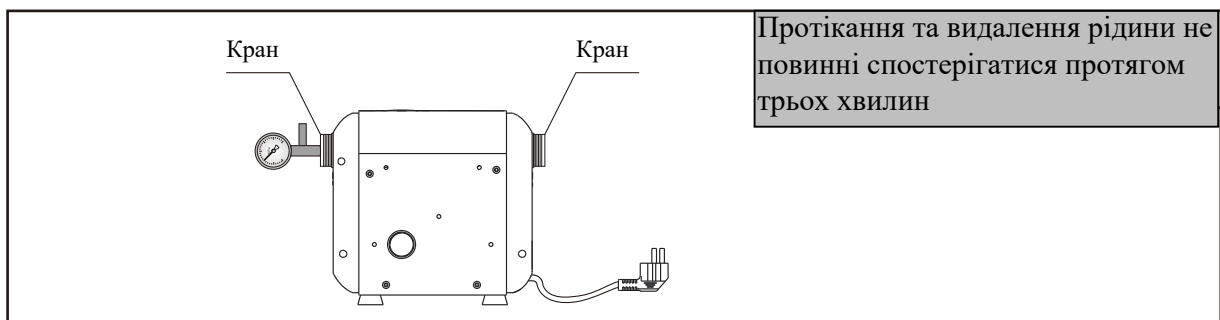
1. Опір ізоляції між обмоткою та корпусом електричного насоса слід регулярно перевіряти, та опір ізоляції не повинен бути нижче 5 МО (мегаом) у робочому стані, або ж перед використанням потрібно звернутися до технічної підтримки, щоб привести пристрій до відповідності.



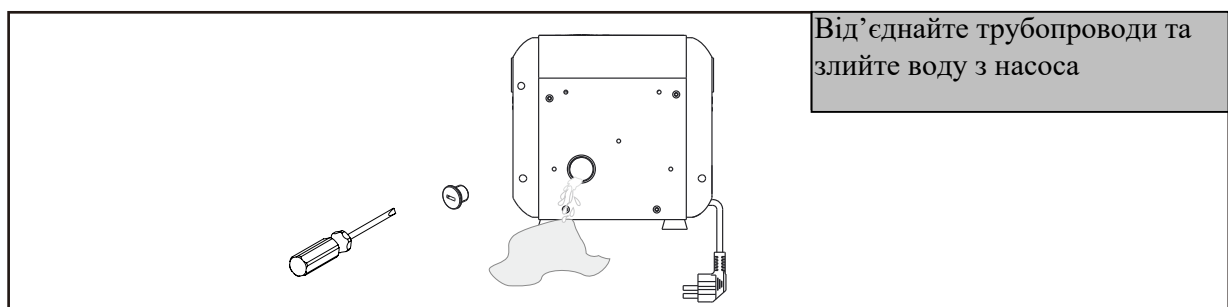
2. Після 2000 годин нормальної роботи технічне обслуговування електричного насоса повинне проводитися наступними етапами:

Розбирання: перевірити зношені деталі, наприклад, підшипник кочення, механічне ущільнення, робоче колесо та напірний бак тощо, та своєчасно замінити деталі, у разі їх пошкодження.

Випробування на герметичність: після розбирання, ремонту або заміни ущільнень проводять гідравлічне (повітряне) випробування на тиск при максимальному робочому тиску. Протікання та видалення рідини не повинні спостерігатися протягом трьох хвилин.



3. Якщо електричний насос не використовується протягом тривалого часу, його слід належним чином зберігати в сухому і добре провітрюваному місці після від'єднання трубопроводів, зливання води з насоса, та очищення основних деталей.



Х. Ознаки несправності та способи її усунення

1. Водяний насос

Ознаки несправності	Головні причини	Способи усунення
Електродвигун не працює	<ol style="list-style-type: none">1. Кабель неправильно підключений або пошкоджений2. Робоче колесо заблоковано3. Обмотка статора перегоріла	<ol style="list-style-type: none">1. Перевірте клеми проводки або замініть їх на новий кабель2. Відремонтуйте заблоковану деталь або видаліть сміття3. Надішліть пристрій в ремонтний центр
Електродвигун працює, але вода не подається насосом	<ol style="list-style-type: none">1. Витік повітря на вхідній трубі2. Зворотний клапан не відкритий або заблокований3. Повітря надходить у насос через ущільнювачі.4. Водяний насос не наповнений водою5. Робоче колесо пошкоджено	<ol style="list-style-type: none">1. Перевірте, чи добре герметизовані вхідний трубопровід та з'єднання.2. Перевірте гнучкість зворотного клапана та усуньте перешкоди.3. Відрегулюйте або замініть ущільнення.4. Знову наповніть корпус насоса водою5. Замініть робоче колесо
Недостатня швидкість потоку	<ol style="list-style-type: none">1. Трубопровід занадто довгий, натиск перевищує діапазон, або трубопровід занадто зігнутий.2. Ситечко або крильчатка частково закриті3. Робоче колесо зношене	<ol style="list-style-type: none">1. Укоротіть трубопровід, використовуйте насос у діапазоні напору або зменште вигин труби.2. Усуньте перешкоди.3. Замініть робоче колесо
Електричний насос періодично запускається, коли вода не використовується	<ol style="list-style-type: none">1. Трубопровід води або кран протікає2. Зворотний клапан заблокований сторонніми речовинами або зворотний клапан несправний3. Низький тиск у напірному баку, або бак пошкоджений.	<ol style="list-style-type: none">1. Перевірте, чи не витікає випускна труба та чи герметично закритий кран2. Очистіть або замініть зворотний клапан3. Збільште тиск повітря у напірному баку або замініть напірний бак
Електродвигун вібрає і сильно шумить	<ol style="list-style-type: none">1. Тертя викликане потраплянням сторонніх речовин в обертові частини електродвигуна2. Водяний насос не встановлений на горизонтальній або пласкій поверхні3. Підшипник пошкоджений	<ol style="list-style-type: none">1. Перевірте та почистіть вентилятор та обертовий вал2. Встановіть насос горизонтально та встановіть ударну накладку.3. Замініть підшипник

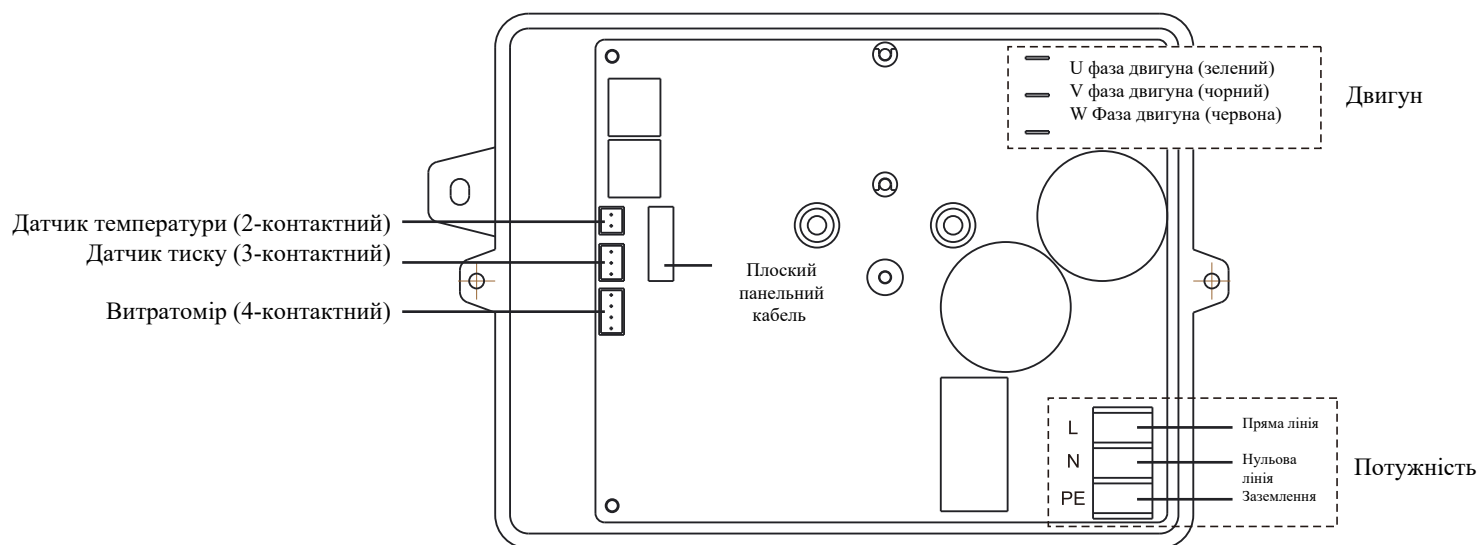
2. Перетворювач частоти

Коди несправностей перетворювача частот

Коди несправностей перетворювача частот	Відповідна несправність	Індикатор несправності	Способи усунення
E1	Нестача води	Індикатор нестачі води () постійно світиться.	Перевірте джерело води та тиск води.
	Робота в холостому режимі	Блимає індикатор нестачі води ().	Перевірте, чи немає повітря в корпусі насоса, та стравіть повітря з системи. Перевірте, чи є діаметр вхідної труби більшим або дорівнює діаметру вихідної труби.
E2	Несправність датчика тиску	Індикатор несправності датчика тиску () постійно світиться.	Перевірте проводку датчика тиску або замініть датчик тиску.
E3	Низька напруга	Світиться індикатор несправності напруги (струму) ().	Відрегулюйте напругу живлення в 0,9-1,1 рази від номінального діапазону значень.
E4	Висока напруга	Світиться індикатор несправності напруги (струму) ().	Відрегулюйте напругу живлення в 0,9-1,1 рази від номінального діапазону значень.
E5	Високий струм	Блимає індикатор несправності напруги (струму) ().	Від'єднайте та підключіть знову.
E6	Втрата фази	Світиться індикатор несправності двигуна ().	1. Перевірте, чи нормальна трифазна обмотка електродвигуна 2. Перевірте, чи розімкнуті провідний провід перетворювача частоти та електродвигуна.
E7	Заблокований ротор	Блимає індикатор несправності двигуна ().	Перемістіть ротор, щоб він плавно пересувався, або розберіть корпус насоса, щоб видалити сміття.
E8	Помилка зв'язку	E8 або нічого не відображається в області світлодіодного дисплея.	Відкрийте кришку блоку управління та перевірте, чи надійно підключений провід між клавіатурою та материнською платою управління.
E9	ІРМ перегрітий	E9 відображається в області світлодіодного дисплея.	Переконайтесь, що температура водяного насоса надто висока.
E10	Витік	Світиться індикатор несправності витіку ()	Перевірте водяний насос або вихідний трубопровід на наявність витоків.

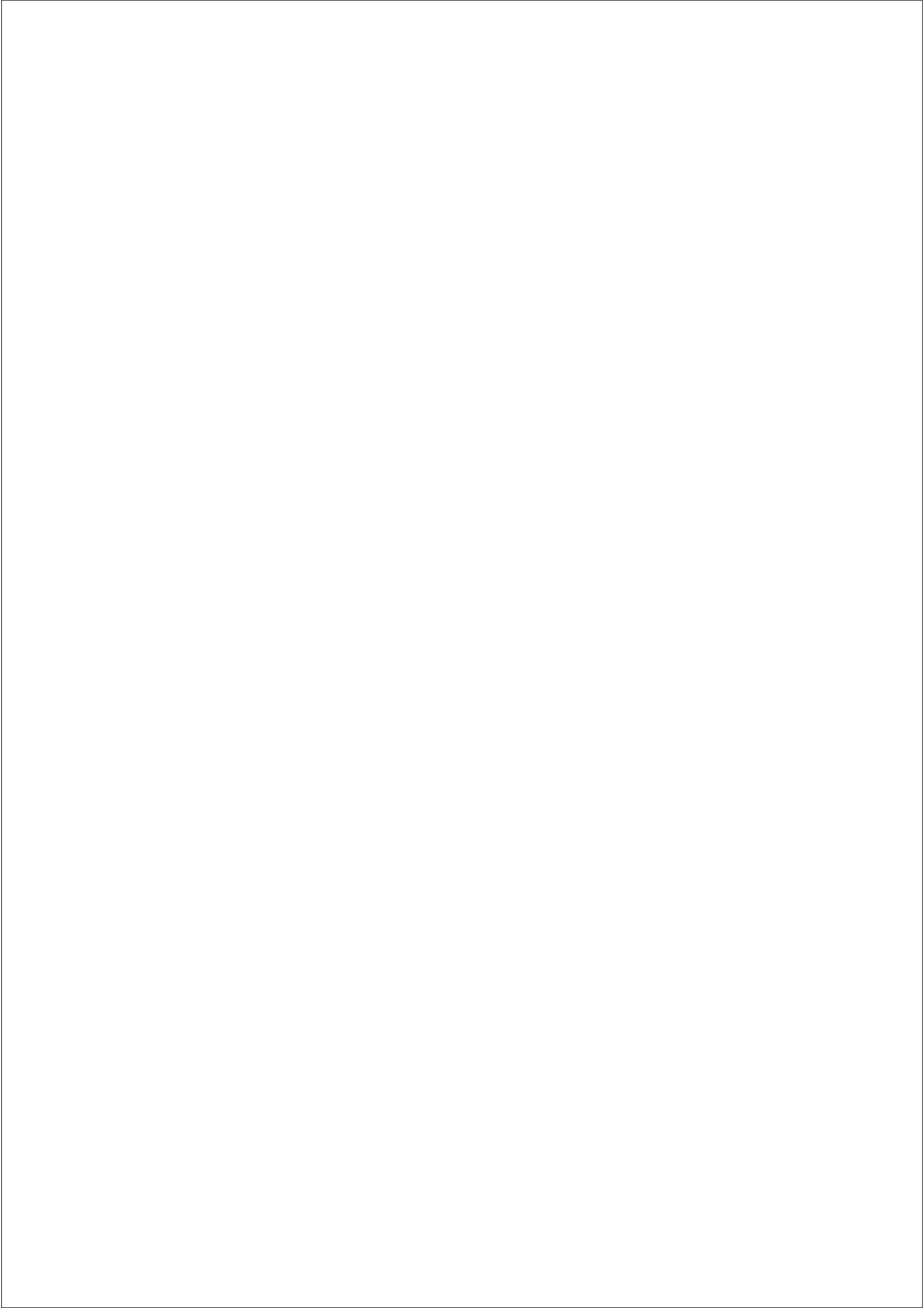
Коди несправностей перетворювача частот	Відповідна несправність	Індикатор несправності	Способи усунення
E11	Несправність витратоміра	Світиться індикатор несправності витратоміра (☹).	Перевірте, чи надійно закріплена вилка витратоміра, чи не заблокована турбіна витратоміра.
E12	Несправність датчика температури	Світиться індикатор несправності датчика температури (⚡).	Перевірте, чи нормальний провід кабелю датчика температури.
E13	Температура води занадто висока	Блимає індикатор несправності датчика температури (⚡).	Перевірте, чи температура води в корпусі насоса не перевищує 60 °С.
E14	Температура води занадто низька	Блимає індикатор несправності датчика температури (⚡).	Перевірте, чи температура води в порожнині насоса не нижче 5 °С.

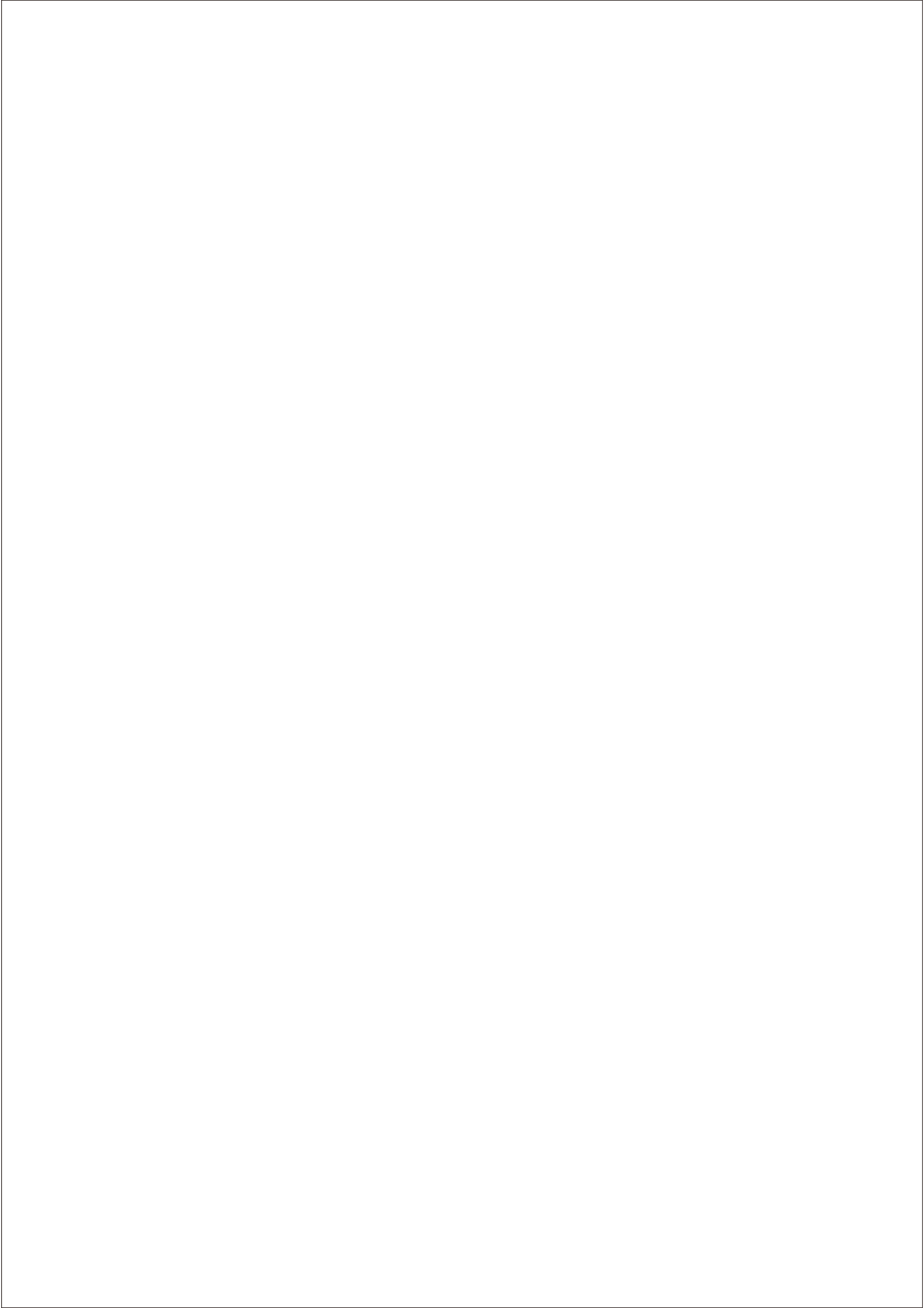
XI. Внутрішня схема підключення блоку управління



Примітка:

Усі зображення, наведені в цьому посібнику, є схематичними, і ефективність виробу постійно покращується, а придбані товари (включаючи зовнішній вигляд, колір тощо) є матеріальною продукцією.





25023000740
SYL20-3-1.3



Email:admin@shimge.com
Http://www.shimgepump.com

此页不印刷

技术要求

1. 说明书尺寸：折叠装订后210×142mm，误差2mm；
2. 材质为：封面157克铜版纸，内页70克双胶纸；
3. 周边不应有明显飞边；
4. 文字大小和粗细应整齐醒目，排列匀称，不应断缺和模糊不清；
5. 封面、封底彩色印刷，绿色为新界绿pantone 3272C；
橙色为C0 M60 Y100 K0；内页黑白印刷。