

— один раз в месяц осматривать двигатель и, руководствуясь инструкцией по хранению, производить соответствующие операции.

### 11. СВЕДЕНИЯ О КОНСЕРВАЦИИ

Насос центробежный самовсасывающий \_\_\_\_\_ АНС-130  
(обозначение)

Заводской номер \_\_\_\_\_

Дата консервации \_\_\_\_\_

Консервацию произвел \_\_\_\_\_

Изделие после консервации принял \_\_\_\_\_

### 12. СВЕДЕНИЯ О РЕКЛАМАЦИИ

В этом разделе регистрируется краткое содержание предъявляемых предприятию-изготовителю рекламаций с указанием даты их отправки и подписи лица, внесшего запись в паспорт

## НАСОС ЦЕНТРОБЕЖНЫЙ САМОВСАСЫВАЮЩИЙ АНС-130

Паспорт, техническое описание  
и инструкция по эксплуатации  
АНС-130.00.000 ПС

**EAC**

## СОДЕРЖАНИЕ

1. Назначение.....	3
2. Технические параметры и характеристики.....	3
3. Комплектность поставки.....	5
4. Устройство и принцип работы.....	5
5. Меры безопасности.....	7
6. Подготовка изделия к работе, обслуживание.....	7
7. Возможные неисправности и способы их устранения.....	9
8. Свидетельство о приемке .....	11
9. Гарантии изготовителя .....	11
10. Консервация и хранение.....	11
11. Сведения о консервации .....	12
12. Сведения о рекламации .....	12

## 1. НАЗНАЧЕНИЕ

Насос центробежный самовсасывающий одноступенчатый с рабочим колесом одностороннего входа АНС-130 предназначен для подачи воды и других неагрессивных жидкостей со взвешенными частицами (песок, шлак и др. твёрдые включения массовой концентрации до 10 %, максимальной крупностью до 1 мм) и температурой не выше 50°С.

Насос не предназначен для подачи морской воды. Он может применяться в различных отраслях промышленности и строительства, на транспорте, в сельском хозяйстве, а также для водоснабжения, если условия работы соответствуют технической характеристике насоса.

Конструкция насоса позволяет легко осуществлять автоматическое управление работой.

## 2. ТЕХНИЧЕСКИЕ ПАРАМЕТРЫ И ХАРАКТЕРИСТИКИ

Основные технические характеристики должны соответствовать данным, указанным в таблице 1.

Таблица 1

Технический параметр	Значение
Подача, м <sup>3</sup> /ч, max	130
Напор, м	11,5
Высота самовсасывания, м, не более	4,5
Время самовсасывания, мин	5
Частота вращения вала, об/мин	3000
Тип двигателя	АИР112М2
Мощность электродвигателя, кВт	7,5
К.П.Д., %	57,8
Диаметр всасывающих и напорных рукавов, мм	100
Габаритные размеры, мм, не более	
Длина	655,0±5
Ширина	430,0±5
Высота	575,0±5
Масса, кг, не более	118

Рабочие характеристики насоса АНС-130 приведены на рис.1

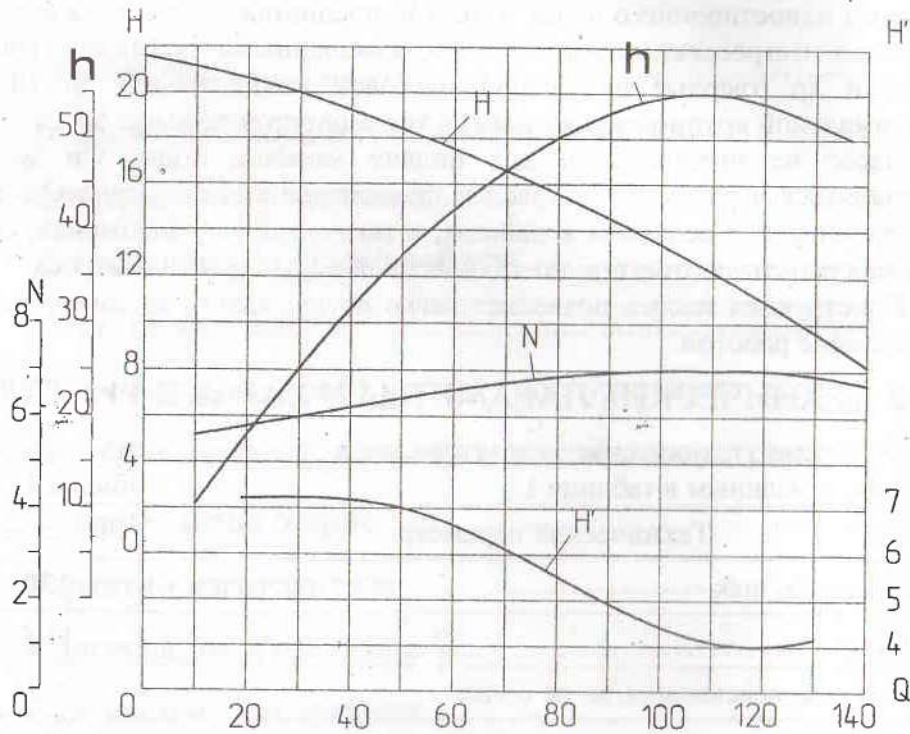


Рисунок 1 – Рабочая характеристика насоса АНС-130

H–напор, м; N–мощность, кВт; **h**–КПД, %; Q–подача, м³/ч; H'–допустимая вакууметрическая высота всасывания, м.

### 3. КОМПЛЕКТНОСТЬ ПОСТАВКИ

Комплект поставки должен соответствовать данным, указанным в таблице 2.

Таблица 2

Обозначение	Наименование	Кол-во на испол., шт.			Примечание
		-	01	02	
АНС-130.00.000	Насос центробежный самовсасывающий	1	1	1	
P130.000	Рама	-	1	1	
Электродвигатель	АИР112М2У3;7,5кВт, 3000об/мин;50Гц	-	-	1	
АНС-130.00.000 ПС	Паспорт,	1	1	1	
	Гарантийный талон	1	1	1	
	Всасывающий рукав, фильтр, хомут; детали крепления: электрошкаф				Поставляются по спец. заказу за отдел.плату. Кол-во оговаривается при заказе.

### 4. УСТРОЙСТВО И ПРИНЦИП РАБОТЫ

Общий вид центробежного самовсасывающего насоса АНС-130 показан на рис 2. Вал поз.7 с рабочим колесом поз.6 установлен в корпусе подшипника поз.8 на двух шарикоподшипниках и представляет собой сборочную единицу – блок рабочего колеса, который устанавливается в корпус насоса поз.10.

Во избежание подсоса воздуха во всасывающую камеру корпуса насоса и попадания воды в подшипниковый узел на валу установлены резиновые манжеты поз.9.

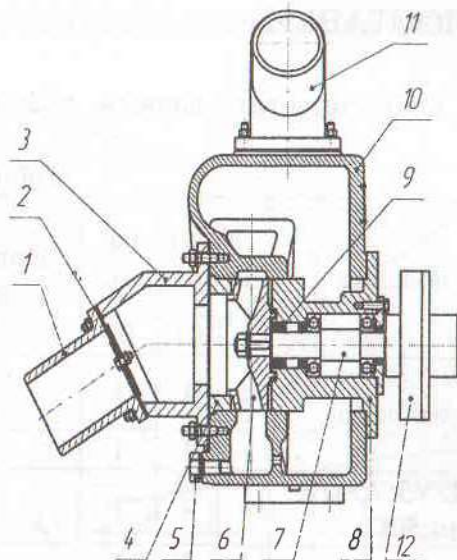


Рисунок 2 - Общий вид

1-патрубок всасывающий, 2-клапан, 3-корпус клапана, 4-кольцо,  
5-пробка сливного отверстия, 6-колесо рабочее, 7-вал,  
8-корпус подшипников, 9-манжеты резиновые, 10-корпус, 11-патрубок нагнетательный,  
12-муфта

Кроме того, для защиты подшипникового узла от просачивающейся через манжеты воды в опоре выполнено дренажное отверстие с выходом наружу.

В передней части насоса находится блок клапана, состоящий из всасывающего патрубка поз.1, клапана поз.2, корпуса клапана поз.3, закрепленный на корпусе насоса.

Между корпусом клапана и корпусом насоса установлено сменное кольцо поз.4. Замена его производится по мере износа (при ухудшении характеристики насоса в результате увеличения зазора между кольцом и рабочим колесом).

Сверху на корпусе насоса крепится напорный патрубок поз.11. Заливное отверстие герметически закрыто резьбовой пробкой. В передней части насоса ниже корпуса клапана расположено сливное отверстие, закрытое резьбовой пробкой поз.5.

Принцип работы насоса заключается в том, что при вращении рабочего колеса происходит интенсивное перемешивание воды в спиральной и напорной камерах, соединенных между собой отверстиями, с выделением в атмосферу воздуха, поступающего из всасывающего рукава. По мере его выделения во всасывающем рукаве создается разрежение, и откачиваемая вода поднимается по рукаву. Так происходит процесс самовсасывания. При заполнении всасывающего рукава водой процесс самовсасывания заканчивается и начинается перекачивание воды.

## 5. МЕРЫ БЕЗОПАСНОСТИ

**ВНИМАНИЕ!** К работе с насосным агрегатом должны допускаться лица, ознакомленные с настоящей инструкцией и прошедшие специальный инструктаж.

Во избежание опрокидывания насос должен быть надежно закреплен. Муфта насоса должна иметь ограждение. При работе в ночное время площадка установки должна быть освещена.

Электродвигатель насоса АНС-130 заземлить, а электропроводку изолировать.

## 6. ПОДГОТОВКА ИЗДЕЛИЯ К РАБОТЕ, ОБСЛУЖИВАНИЕ

Перед пуском нового или долго не работавшего насоса осмотреть его, проверить смазку в корпусе подшипников опоры. Проверить вращение вала насоса. Он должен свободно вращаться от руки.

Раму с насосом и двигателем установить в горизонтальное положение и надежно закрепить. Это важно для нормальной работы двигателя.

Установить насос как можно ближе к источнику воды. При применении двух рукавов обращать внимание на их соединение, чтобы избежать подсоса воздуха. Рукава расположить так, чтобы под их тяжестью агрегат не опрокидывался.

При подключении электродвигателя насоса АНС-130 через магнитный пускатель к сети проверить направление вращения вала насоса. Оно должно быть по часовой стрелке, если смотреть с торца вала со стороны двигателя.

Для пуска насоса необходимо сделать последовательно следующие операции:

– подсоединить всасывающие и напорные рукава, надежно затянуть их хомутом (подсос воздуха отрицательно влияет на время самовсасывания и производительность насоса);

– завернуть пробку для слива воды из корпуса (если она отвернута);

– отвернуть пробку заливного отверстия и наполнить корпус насоса водой. После заполнения корпуса водой пробку завернуть, предварительно установив под пробку резиновую прокладку;

– запустить двигатель, руководствуясь инструкцией по эксплуатации двигателя. В течение 3-5 минут насос самовсасывает и не выбрасывает воду. После окончания процесса самовсасывания насос начинает подачу воды.

При последующих пусках нет необходимости снова заливать насос. Однако если вода была слита или испарилась, операцию заливки необходимо повторить.

Перед пуском насоса всегда необходимо проверять наличие воды в корпусе.

Во время работы насоса нельзя допускать: резких перегибов рукавов; всасывания воздуха через фильтр; работу насоса без фильтра; попадания воды на двигатель; нагрева подшипников до температуры выше 60°C; вибрации насоса и посторонних стуков в нем.

При продолжительной работе насоса с перегибом напорного рукава или при полном его перекрытии вода в корпусе насоса может нагреться до кипения, а образовавшийся пар перекроет обратный клапан. В этом случае необходимо охладить корпус насоса, налив в него холодную воду, и расправить напорный рукав.

Подшипники в блоке рабочего колеса смазывают через пресс-масленку. При эксплуатации насоса в условиях умеренного климата применяют универсальную смазку УТ-2 ГОСТ 1957-73.

Заменять смазку подшипников вала насоса и электродвигателя необходимо через каждые 2000 часов работы, но не реже одного раза в полгода. Пальцы муфты смазывать не реже трёх раз в месяц.

При продолжительных остановках, независимо от погодных условий, рукава следует снять, просушить и убрать в крытое помещение.

В холодное время года при прекращении работы необходимо сливать воду из корпуса насоса (через сливное отверстие) и шлангов. После слива воды нужно включить насос для сбрасывания воды с лопастей колеса. Если рабочее колесо покрылось льдом, необходимо перед пуском залить в корпус горячую воду.

**ЗАПРЕЩАЕТСЯ** при образовании льда в рукаве разогревать его открытым пламенем и удалять ударами каким-либо предметом или путём сгибания-разгибания рукавов. Это приведет к следующим дефектам:

а) отслоению внутренней прослойки и образованию воздушной пробки в рукаве;

б) механическим повреждением, через которые возможен подсос воздуха.

В том и другом случае насос откажет в работе.

Отогревать рукава необходимо в теплом помещении.

При заметном ухудшении характеристики насоса, вследствие увеличения зазора между сменным кольцом и рабочим колесом, необходимо произвести замену кольца (предварительно проточив передний поясок колеса), выдержав зазор между кольцом и рабочим колесом 0,1...0,6 мм.

## 7. ВОЗМОЖНЫЕ НЕИСПРАВНОСТИ И СПОСОБЫ ИХ УСТРАНЕНИЯ

Характерные неисправности и методы их устранения указаны в таблице 4

Таблица 4

Неисправность	Причина	Способ устранения
Насос не забирает воду	1. Соединения всасывающих рукавов пропускают воздух. 2. Отслоение внутренней прослойки рукава, он стал пористым и пропускает воздух. 3. Фильтр недостаточно погружен в воду.	1. Закрепить соединения. 2. Заменить рукав. 3. Погрузить фильтр в воду полностью.

## Продолжение таблицы 4

Неисправность	Причина	Способ устранения
	4. Корпус недостаточно залит водой. 5. Высота всасывания превышает допустимую. 6. Манжеты, уплотняющие вал, износились и пропускают воздух. 7. Засорился или оборвался обратный клапан. 8. Ослабло крепление корпуса клапана и опоры.	4. Долить воду в корпус. 5. Уменьшить высоту всасывания до 7 м. 6. Заменить манжеты. 7. Очистить или заменить клапан. 8. Подтянуть гайки крепления
Насос не подает воду в достаточном количестве	1. Высота напора или местные сопротивления в напорной линии слишком велики. 2. Засорился фильтр или рабочее колесо. 3. Засасывается воздух в линию всасывания или через уплотняющие манжеты.	1. Снизить высоту напора в соответствии с приведенной рабочей характеристикой, места сжатия напорного рукава расправить. 2. Очистить фильтр или рабочее колесо. 3. Устранить неплотность соединения всасывающих рукавов. Проверить состояние манжет.
При остановке насоса вода уходит на всасывающую линию	Засорился или оборвался обратный клапан	Очистить или заменить обратный клапан
Сильный шум муфты, вибрация	1. Ослабло крепление насоса или двигателя. 2. Изношены резиновые втулки. 3. Не отцентрированы валы насоса и двигателя.	1. Проверить крепление. 2. Заменить резиновые втулки. 3. Отцентрировать валы насоса и двигателя, устанавливая прокладки под двигатель или насос.

## 8. СВИДЕТЕЛЬСТВО О ПРИЕМКЕ

Насос центробежный самовсасывающий АНС-130  
(обозначение)

Заводской номер \_\_\_\_\_

Соответствует техническим условиям **ТУ ВУ 200294708.034-2007** и признан годным к эксплуатации.

М.П. \_\_\_\_\_ Дата выпуска \_\_\_\_\_

Подпись \_\_\_\_\_

## 9. ГАРАНТИИ ИЗГОТОВИТЕЛЯ

1. Предприятие-изготовитель обязуется в течение 24 месяцев со дня ввода насоса в эксплуатацию, но не более 30 месяцев со дня отгрузки с предприятия-изготовителя, безвозмездно заменять или ремонтировать вышедшие из строя сборочные единицы и детали при условии соблюдения потребителем правил транспортировки, хранения и эксплуатации насоса, указанных в паспорте.

2. Гарантийный срок службы насосов устанавливается в соответствии с техническими условиями предприятия-изготовителя.

3. Ресурс не менее 22500 часов.

4. Нарботка на отказ не менее 4000 часов.

## 10. КОНСЕРВАЦИЯ И ХРАНЕНИЕ

Для консервации обработанных неокрашенных поверхностей насоса применяется смазка ПВК ГОСТ 19537-83 для промышленного использования.

Срок действия консервации устанавливается два года. По истечении этого срока насосы, хранящиеся на складе, должны быть подвергнуты проверке и при необходимости повторной консервации.

При расконсервации необходимо удалить старую смазку ветошью, смоченной в керосине или бензине, после чего протереть насухо чистой мягкой ветошью.

При длительном хранении следует:

– хранить насосы в закрытом сухом помещении, температура в помещении должна быть не менее +5°C;

– двигатель закрыть чехлом;

ГАРАНТИЙНЫЙ ТАЛОН № \_\_\_\_\_

Насос центробежный самовсасывающий типа АНС  
(наименование, тип и марка изделия)

\_\_\_\_\_ (число, месяц, год выпуска)

\_\_\_\_\_ (заводской номер изделия)

Изделие полностью соответствует чертежам, характеристике и требованиям  
технических нормативных правовых актов \_\_\_\_\_

ТУ ВУ 200294708.034-2007

\_\_\_\_\_ (наименование документа)

Гарантируется исправность изделия в эксплуатации в течение 24 месяца

\_\_\_\_\_ (месяцев, дней, часов, километров пробега и т.д.)

\_\_\_\_\_ а также другие гарантийные обязательства)

Начальник ОТК предприятия \_\_\_\_\_

\_\_\_\_\_ (должность, фамилия, имя, отчество)

\_\_\_\_\_ (подпись)

М.П.

\_\_\_\_\_ (дата получения изделия на складе предприятия-изготовителя)

\_\_\_\_\_ (должность, фамилия, имя, отчество)

\_\_\_\_\_ (дата продажи (поставки) изделия продавцом (поставщиком))

\_\_\_\_\_ (должность, фамилия, имя, отчество)

\_\_\_\_\_ (подпись)

М.П.

\_\_\_\_\_ (дата продажи (поставки) изделия продавцом (поставщиком))

\_\_\_\_\_ (должность, фамилия, имя, отчество)

\_\_\_\_\_ (подпись)

М.П.

\_\_\_\_\_ (дата ввода изделия в эксплуатацию)

\_\_\_\_\_ (должность, фамилия, имя, отчество)

\_\_\_\_\_ (подпись)

М.П.