

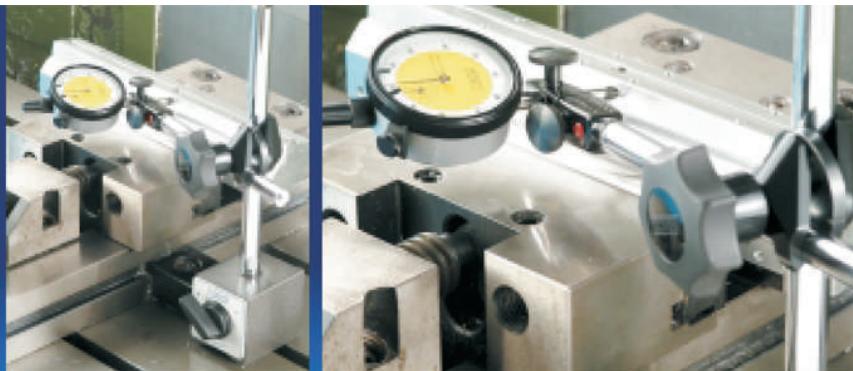
# Стойки-штативы



PH6600

PH6800

PH6400

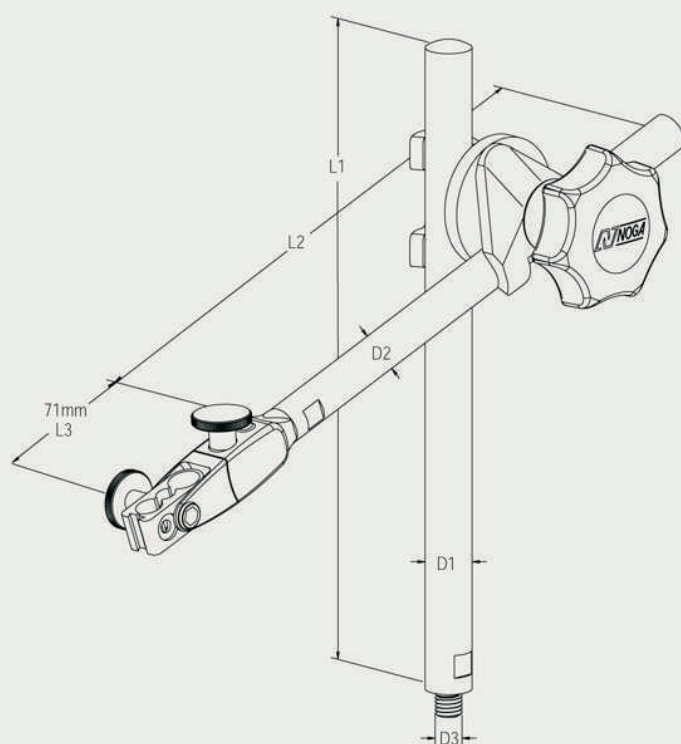


## PH HOLDERS FAT

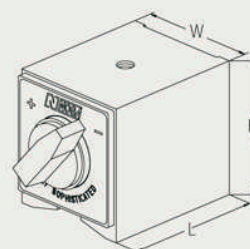
### NOGA экономичные стойки с точной настройкой сверху

**NOGA PH** (Post Holder - Стойка-Штатив) - это последнее усовершенствование традиционных индикаторных стоек

- новая точная регулировка сверху с жестким шарнирным зажимом
- держит 6мм, 8мм, 3/8" и ласточкин хвост
- мощное магнитное основание с системой вкл/выкл
- сильное зажимное трехточечное устройство
- легкая подводка к нужной позиции
- никелевое покрытие стержней стойки



трехточечный зажим



магнитное основание

Все величины указаны в миллиметрах, если не указано иное

Штатив			Длина и диаметр стержней		Магнитное основание			Зажим	
Модель	Резьба	Вес	Стойка	Рука	Сила	Габариты			Модель
	D3	[Kg]	Диам(D1) x длина (L1)	Диам(D2) x длина (L2)	[N]	W	L	H	
PH6400	M8	1.700	ø14 x 203	ø12 x 175	800	50	60	55	PH0310
PH6410	M8	0.700	ø14 x 203	ø12 x 175	-	-	-	-	PH0310
PH6600	M8	2.300	ø16 x 260	ø16 x 175	1000	50	75	55	PH0312
PH6610	M8	1.070	ø16 x 260	ø16 x 175	-	-	-	-	PH0312
PH6800	M10 x 1.25	3.450	ø18 x 350	ø16 x 210	1300	50	120	55	PH0313
PH6810	M10 x 1.25	1.450	ø18 x 350	ø16 x 210	-	-	-	-	PH0313