



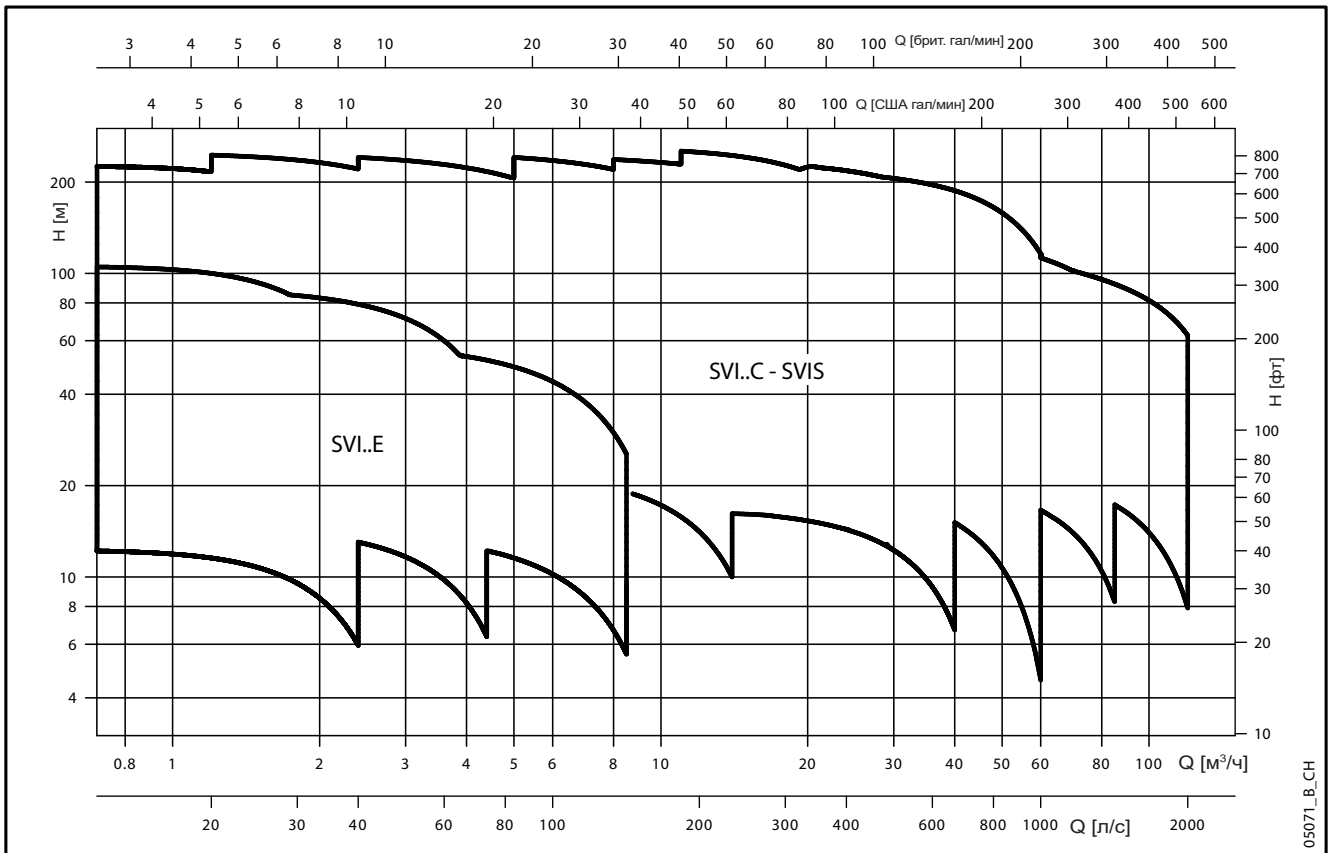
Серия e-SVI

ВЕРТИКАЛЬНЫЕ МНОГСТУПЕНЧАТЫЕ ПОЛУПОГРУЖНЫЕ НАСОСЫ

ErP 2009/125/EC

СЕРИЯ e-SVI

ДИАПАЗОН ГИДРАВЛИЧЕСКИХ ХАРАКТЕРИСТИК ПРИ 50 Гц



05071_B.CH

Lowara, HYDROVAR и Xylect — торговые марки компании Xylem Inc. или одного из ее филиалов. Все остальные торговые марки или зарегистрированные торговые марки являются собственностью соответствующих владельцев.

СОДЕРЖАНИЕ

ТЕХНИЧЕСКИЕ ХАРАКТЕРИСТИКИ.....	5
ХАРАКТЕРИСТИКИ СЕРИИ 1, 3, 5, 10, 15, 22SVI.....	6
ХАРАКТЕРИСТИКИ СЕРИИ 33, 46, 66, 92SVI.....	6
ОБЩИЕ ХАРАКТЕРИСТИКИ.....	7
МАРКИРОВКА.....	9
ПАСПОРТНАЯ ТАБЛИЧКА.....	10
СПЕЦИФИКАЦИЯ И КОНСТРУКЦИЯ НАСОСА.....	11
ТОРЦЕВЫЕ УПЛОТНЕНИЕ ПО EN 12756.....	14
ДВИГАТЕЛИ.....	17
 СЕРИЯ e-SVI — МОНОБЛОЧНАЯ ВЕРСИЯ	
ДИАПАЗОН ГИДРАВЛИЧЕСКИХ ХАРАКТЕРИСТИК 2-ПОЛЮСНЫХ МОДЕЛЕЙ 50 Гц.....	22
ГАБАРИТЫ И ВЕС 2-ПОЛЮСНЫХ МОДЕЛЕЙ 50 Гц.....	24
РАБОЧИЕ ХАРАКТЕРИСТИКИ 2-ПОЛЮСНЫХ МОДЕЛЕЙ 50 Гц.....	25
 СЕРИЯ e-SVI — ВЕРСИЯ С МУФТОЙ	
ДИАПАЗОН ГИДРАВЛИЧЕСКИХ ХАРАКТЕРИСТИК 2-ПОЛЮСНЫХ МОДЕЛЕЙ 50 Гц.....	30
ГАБАРИТЫ И ВЕС 2-ПОЛЮСНЫХ МОДЕЛЕЙ 50 Гц.....	34
РАБОЧИЕ ХАРАКТЕРИСТИКИ 2-ПОЛЮСНЫХ МОДЕЛЕЙ 50 Гц.....	35
ОТВЕТНЫЕ ФЛАНЦЫ.....	56
МОНТАЖ.....	57
РАБОЧИЕ ХАРАКТЕРИСТИКИ И ДЛИНА ПОГРУЖНОЙ ЧАСТИ.....	58
e-SVI С ЧАСТОТНО-РЕГУЛИРУЕМЫМ ПРИВОДОМ.....	61
ТЕХНИЧЕСКОЕ ПРИЛОЖЕНИЕ.....	71

СЕРИЯ e-SVI

ВЕРТИКАЛЬНЫЙ МНОГОСТУПЕНЧАТЫЙ ПОЛУПОГРУЖНОЙ НАСОС С ПОГРУЖНЫМ ШТОКОМ

Насос e-SVI представляет собой вертикальный многоступенчатый насос с погружной гидравлической частью.

Доступны варианты насосов e-SVI номинальной производительностью от 1 до 92 м³/ч с различным числом рабочих колес, подходящим для широкого диапазона рабочих точек.

Более того, в конфигурацию насоса можно добавить пустые ступени, чтобы увеличить длину погружной части для достижения требуемой глубины всасывания.

Доступны две версии насосов e-SVI:

- с жесткой муфтой со стандартным двигателем (версии C и M, S и N)
- моноблочная версия без муфты (версия E; только модели 1SVI, 3SVI и 5SVI).

Высокоэффективные гидравлические компоненты обеспечивают экономию в течение всего жизненного цикла и максимальную надежность, а благодаря сбалансированной конструкции рабочих колес в насосах производительностью 1—22 м³/ч снижается осевая нагрузка на электродвигатель.



ТЕХНИЧЕСКИЕ ХАРАКТЕРИСТИКИ ОБЛАСТИ ПРИМЕНЕНИЯ

НАСОС

- **Подача:** до 120 м³/ч.
- **Напор:** до 240 м.
- **Температура** перекачиваемой жидкости (для стандартного торцевого уплотнения):
 - от -10 до +90°C для версий с муфтой (C, M, S, N)
 - от -10 до +60°C для моноблочной версии (E)
- Максимальное **рабочее давление:**
 - PN 25 для версии с муфтой (C, M, N, S) (PN 16 для SVI серии 66 и 92)
 - PN10 для моноблочной версии (E)
- Гидравлические характеристики в соответствии с ISO 9906:2012, класс 3B (бывш. ISO 9906:1999, Приложение A).
- Направление вращения: по ходу часовой стрелки, если смотреть на насос сверху вниз (отмечено стрелкой на переходнике и на муфте).

ДВИГАТЕЛЬ

- Закрытое исполнение с короткозамкнутой обмоткой с наружной вентиляцией.
- Стандартный двигатель для версий с муфтой (C, M, S, N)
- Двигатель с удлиненным валом для моноблочной версии (E)
- **Класс защиты IP55.**
- **Класс изоляции 155 (F).**
- Характеристики согласно EN 60034-1.
- Стандартное напряжение:
 - Однофазная версия: 220-240 В, 50 Гц.
 - Трехфазная версия: 220-240/380-415 В, 50 Гц, для мощности до 3 кВт
 - 380-415/660-690 В, 50 Гц, для мощности свыше 3 кВт
- Рабочая температура:
 - Однофазная версия: от 0 до +40°C
 - Трехфазная версия: от 0 до +55°C

- Контуры охлаждения и смазки инструментов (эмульсии, СОЖ для смазки и охлаждения режущих инструментов).
- Системы охлаждения (с большим количеством водогликолевых смесей).
- Системы промывки (вода с моющими средствами).

КОНСТРУКЦИЯ

Гидравлические компоненты выполнены из нержавеющей стали, корпус насоса с напорным патрубком из нержавеющей стали AISI 316 или из чугуна.

Торцевое уплотнение для моделей от 1 до 22 м³/ч с жесткой муфтой может состоять из прочного картриджного уплотнения (версия C) или из компонентного уплотнения (версия M для моделей от 1 до 22 м³/ч и выше). При использовании электродвигателей мощностью от 5,5 кВт компонентное уплотнение может быть заменено без снятия двигателя с насоса.

Моноблочная модели с двигателем с удлиненным валом (версия E) в стандартном исполнении оснащены сливным каналом в зоне торцевого уплотнения для сброса утечек обратно в бак при неисправности уплотнения.

Насосы e-SVI могут поставляться с системой управления Hydrovar или приводом e-SM для эффективного управления насосом с переменной скоростью вращения.

СЕРИЯ e-SVI

ХАРАКТЕРИСТИКИ СЕРИИ 1, 3, 5, 10, 15, 22SVI

- Доступны следующие версии:
 - С: версия с муфтой и картриджным торцевым уплотнением.
 - Е: версия с удлиненным валом (только 1, 3, 5SVI).
 - М: версия с муфтой и компонентным торцевым уплотнением по стандарту EN 12756 (бывш. DIN 24960) и ISO 3069 для моделей серии 1, 3, 5SVI и моделей серии 10, 15, 22 SVI (до 4 кВт).
- Доступен выбор следующих материалов:
 - G: Гидравлические компоненты из нержавеющей стали AISI 304; корпус и напорный корпус из литого чугуна.
 - N: Гидравлические компоненты, корпус и напорный корпус из нержавеющей стали AISI 316
- Сниженные осевые нагрузки обеспечивают возможность использования стандартных двигателей, широко предлагаемых на рынке.
- Температура жидкости в диапазоне от –30 до +90°C в зависимости от используемого торцевого уплотнения.
- Минимальный уровень жидкости на стороне всасывания 20 мм.

ХАРАКТЕРИСТИКИ СЕРИИ 33, 46, 66, 92SVI

- Вертикальный насос с погружной гидравлической частью.
- Доступны следующие версии:
 - S: версия со стандартным электродвигателем; рабочие колеса, диффузоры, соединительные шпильки, корпус всасывания и фильтр изготовлены полностью из нержавеющей стали. Адаптер и напорный корпус изготовлены из литого чугуна.
 - N: версия со стандартным электродвигателем изготовлена полностью из нержавеющей стали AISI 316.
- Напорный фланец можно соединить с ответным фланцем по EN 1092.
- Сбалансированное торцевое уплотнение согласно EN 12756 (ранее — DIN 24960) и ISO 3069 можно заменить без демонтажа двигателя.
- Стандартная версия для диапазона температур жидкости от –10 до +90°C.

Суммарное значение давления на впуске насоса и статического давления воды внутри насоса не может превышать значение номинального давления (PN). Использование двигателей, отличных от поставляемых, может привести к ограничению давления на впуске.

В этом случае обратитесь в службу клиентской поддержки.

ДОСТУПНО ПОД ЗАКАЗ

Доступны специальные версии для различных сфер применения.

- 4-полюсная версия.
- Специальное напряжение.
- Специальные материалы торцевых уплотнений и прокладок.
- Горизонтальная установка.

ErP 2009/125/EC

При помощи директив «Энергопотребляющие продукты» (EuP 2005/32/EC) и «Продукты, связанные с использованием энергии» (ErP 2009/125/EC) Европейская комиссия установила требования, которые направлены на использование продуктов с низким энергопотреблением.

Среди различных рассмотренных изделий также встречаются некоторые типы насосов, имеющие характеристики, определенные **Постановлением ЕС № 547/2012**, утверждающим требования Директив EuP и ErP.

Постановление (EU) № 547/2012 – Приложение II – Пункт 2 (Требования к информации о продукте)
В настоящее время Постановление не распространяется на вертикальные многоступенчатые насосы, предназначенные для работы с жидкостями, отличными от чистой воды.

ОБЩИЕ ХАРАКТЕРИСТИКИ 2-ПОЛЮСНЫЕ НАСОСЫ e-SVI

	МОНОБЛОЧНАЯ ВЕРСИЯ			ВЕРСИЯ С МУФТОЙ										
	1SVI	3SVI	5SVI	1SVI	3SVI	5SVI	10SVI	15SVI	22SVI	SVI 33	SVI 46	SVI 66	SVI92	
Макс. эффективный расход (м³/ч)	1,7	3	5,5	1,7	3	5,5	10,5	16,5	20,5	33	42	74	92	
Диапазон расхода (м³/ч)	мин	0,7	1,2	2,4	0,7	1,2	2,4	5	8	11	15	22	30	45
	макс	2,4	4,4	8,5	2,4	4,4	8,5	14	24	29	40	60	85	120
Максимальный напор (м)	105	88	58	230	250	250	250	250	260	240	220	150	130	
Мощность двигателя (кВт)	мин	0,37	0,37	0,37	0,37	0,37	0,37	0,75	1,1	1,1	2,2	3	4	5,5
	макс	1,1	1,1	1,1	2,2	3	5,5	11	15	18,5	30	30	30	30
Макс. h (%) насоса	50	60	70	50	60	70	71	72	73	76,5	79	78	79,5	
Стандартная температура (°C)	-10 +60			-10 +90										

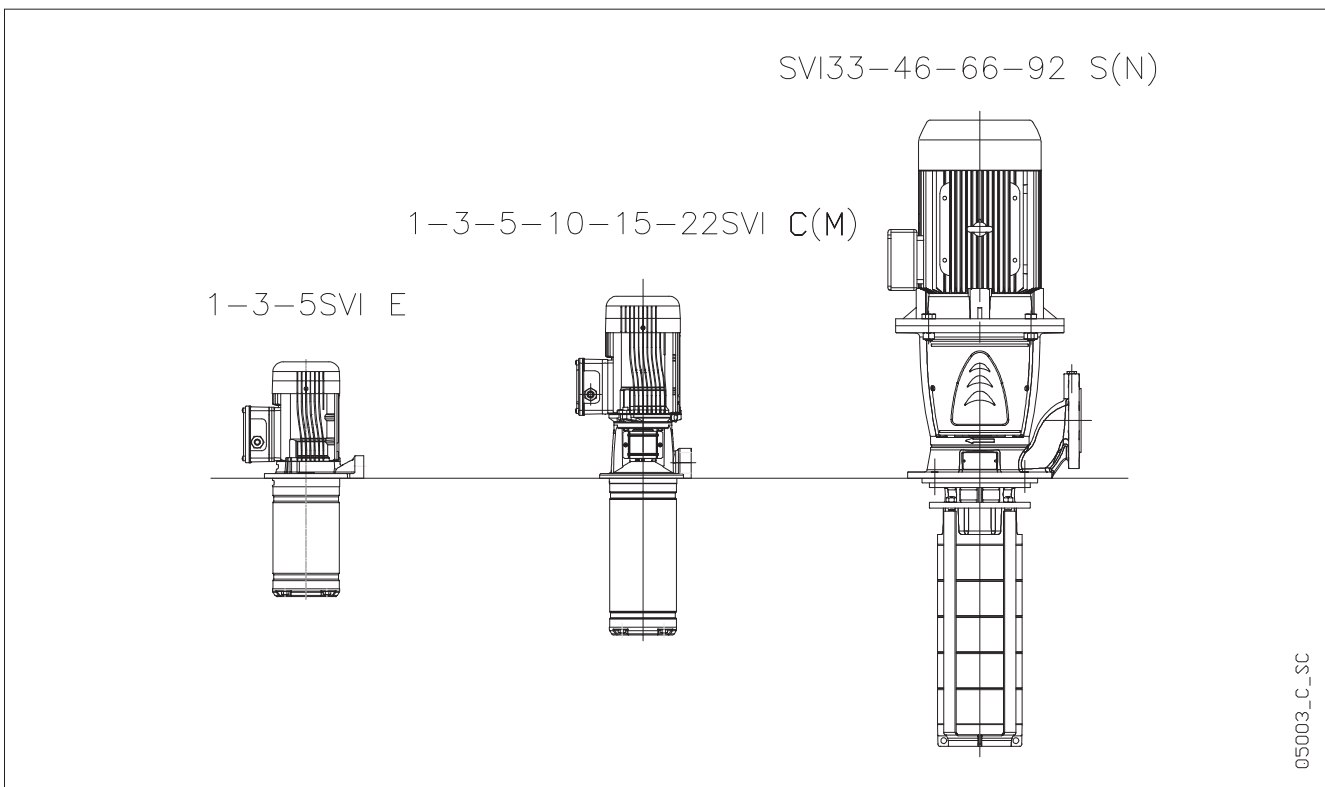
svi-2b50-ru c to

ВЕРСИИ НАСОСОВ e-SVI

	ВЕРСИЯ	МЕХ. УПЛОТНЕНИЕ	ГИДРАВЛИКА	НАПОРНЫЙ КОРПУС	НАПОРНЫЙ ПАТРУБОК
1-3-5SVI..EG	Моноблочная	Стандартный	AISI 304	Чугун	Резьбовый Rp 3/4
1-3-5SVI..EN	Моноблочная	Стандартный	AISI 316	AISI 316	Резьбовый Rp 3/4
1-3-5SVI..CG	С муфтой	Картридж	AISI 304	Чугун	Резьбовый Rp 1 1/4
1-3-5SVI..CN	С муфтой	Картридж	AISI 316	AISI 316	Резьбовый Rp 1 1/4
10-15-22SVI..CG	С муфтой	Картридж	AISI 304	Чугун	Резьбовый Rp 2
10-15-22SVI..CN	С муфтой	Картридж	AISI 316	AISI 316	Резьбовый Rp 2
1-3-5SVI..MG	С муфтой	Стандартный	AISI 304	Чугун	Резьбовый Rp 1 1/4
1-3-5SVI..MN	С муфтой	Стандартный	AISI 316	AISI 316	Резьбовый Rp 1 1/4
10-15-22SVI..MG	С муфтой	Стандартный	AISI 304	Чугун	Резьбовый Rp 2
10-15-22SVI..MN	С муфтой	Стандартный </td <td>AISI 316</td> <td>AISI 316</td> <td>Резьбовый Rp 2</td>	AISI 316	AISI 316	Резьбовый Rp 2
SVI33-46-66-92S	С муфтой	Стандартный	AISI 304	Чугун	С фланцем DN 80
SVI33-46-66-92N	С муфтой	Стандартный	AISI 316	AISI 316	С фланцем DN 80

svi-vers-2p50-ru_b_to

ТАБЛИЦА ВЕРСИЙ



СЕРИЯ e-SVI **СФЕРЫ ПРИМЕНЕНИЯ**

Благодаря своей универсальности и надежности насос e-SVI применяется в различных секторах промышленности: от систем охлаждения станочного оборудования и систем фильтрации до систем управления технологическими процессами и т. п. даже за пределами промышленного сектора.

ОБЛАСТИ ПРИМЕНЕНИЯ

- Охлаждающие контуры и системы смазки инструмента
- Системы охлаждения
- Регулировка температуры технологического процесса
- Промышленные моющие системы (обезжиривание механических компонентов).
- Подача очищающей жидкости под давлением.
- Циркуляция конденсата.
- Системы фильтрации.
- Моющие и чистящие системы (мойка скважин, легковых и грузовых автомобилей).
- Мойка электроцепей в электронной промышленности.
- Системы подачи воды в прачечных.

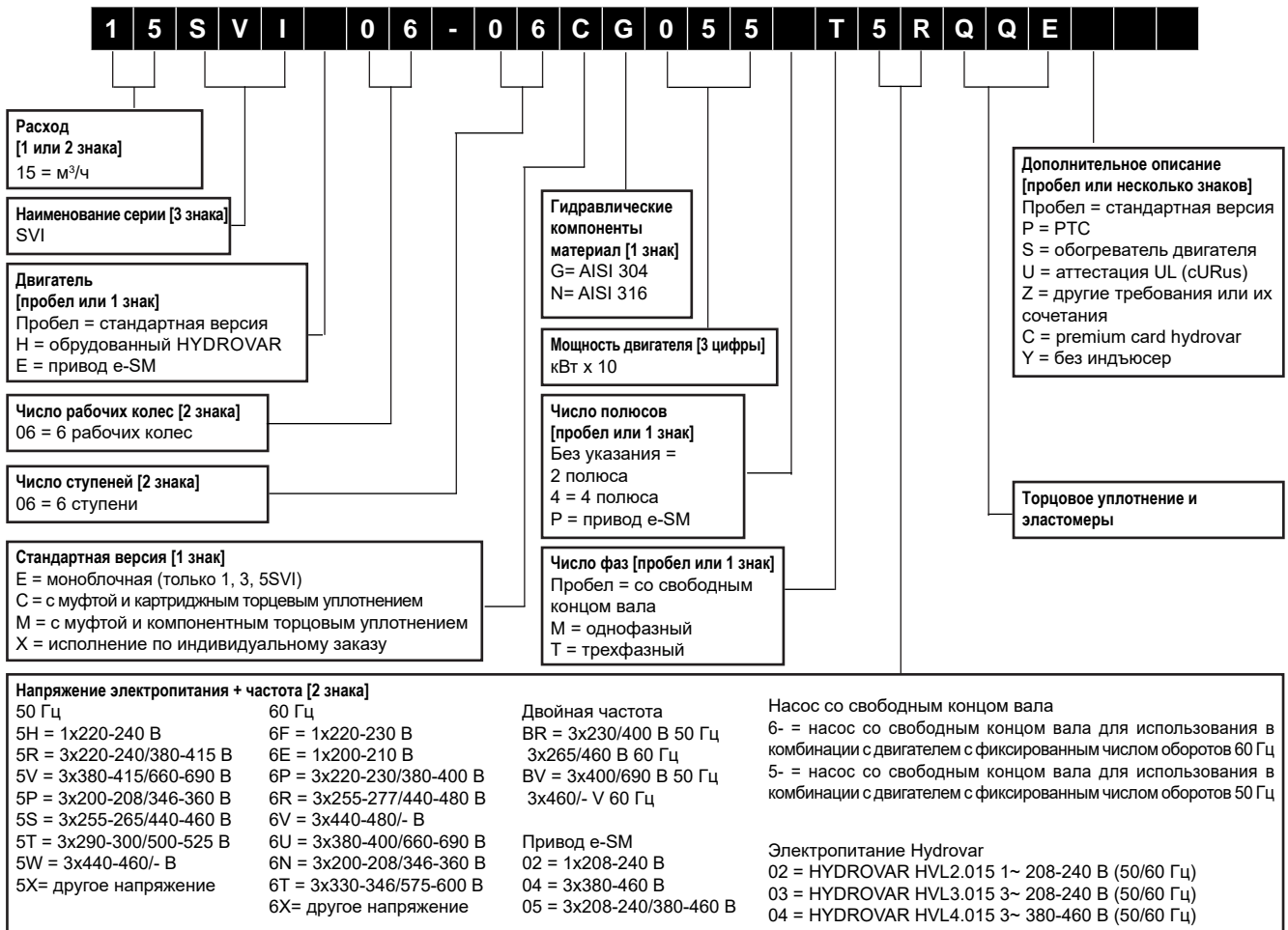
ПЕРЕКАЧИВАЕМАЯ ЖИДКОСТЬ

- Охлаждающие жидкости.
- Эмульсии.
- Режущее, гидравлическое и моторное масло.
- Конденсат.
- Вода с моющими средствами.
- Вода и гликоль.



МАРКИРОВКА

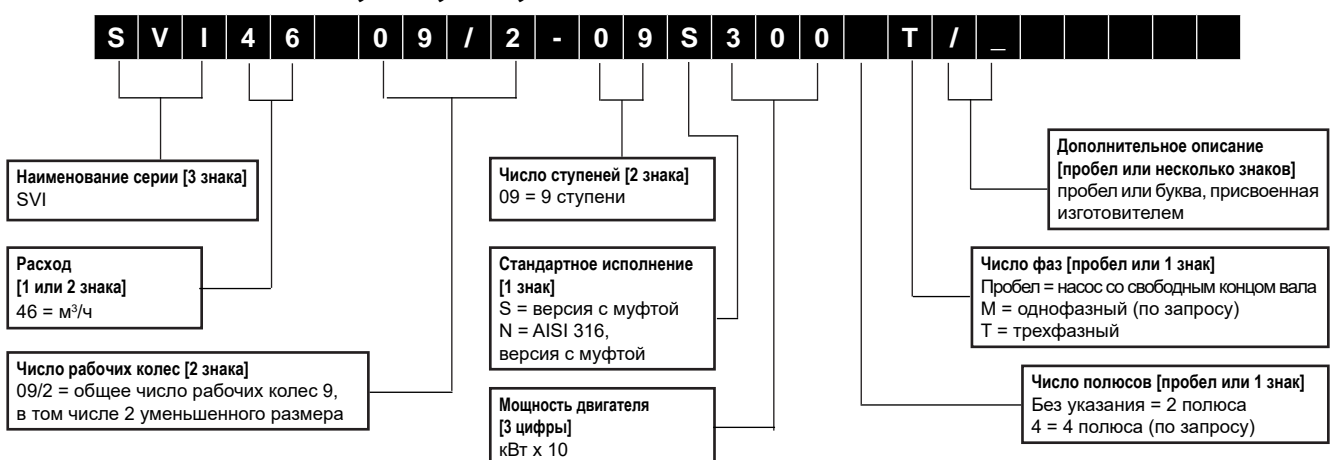
СЕРИИ 1, 3, 5, 10, 15, 22SVI



ПРИМЕР: 15SVI06-06CG055T5RQQE

Электрический насос серии e-SVI, номинальный расход 15 м³/ч, число рабочих колес 6, число ступеней 6, версия С с муфтой и картриджным торцевым уплотнением, изготовлен из нержавеющей стали AISI 304, мощность электродвигателя 5,5 кВт, 2-полюсная трехфазная версия 50 Гц, напряжение электропитания 3 × 220—240/380—415 В, торцовое уплотнение из SiC-SiC-EPDM.

СЕРИЯ e-SVI 33, 46, 66, 92

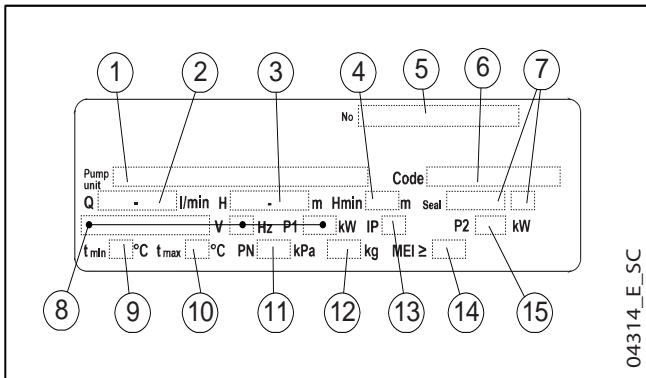


ПРИМЕР: SVI4609/2-09S300T

Электрический насос серии SVI, расход 46 м³/ч, число рабочих колес 9, включая 2 уменьшенного размера, число ступеней 9, версия S с муфтой, версия с электродвигателем с номинальной мощностью 30 кВт, 50 Гц, трехфазный.

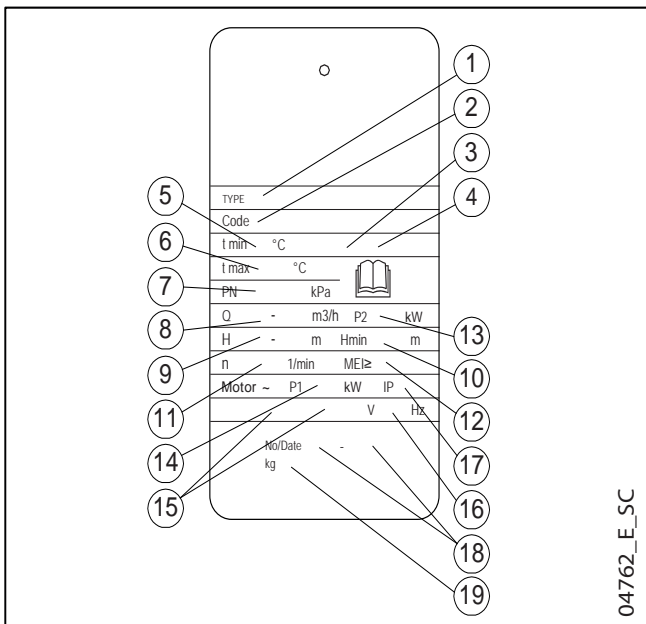
ПАСПОРТНАЯ ТАБЛИЧКА

1, 3, 5SVI (E) — ОДНОФАЗНЫЙ УСЛОВНЫЕ ОБОЗНАЧЕНИЯ



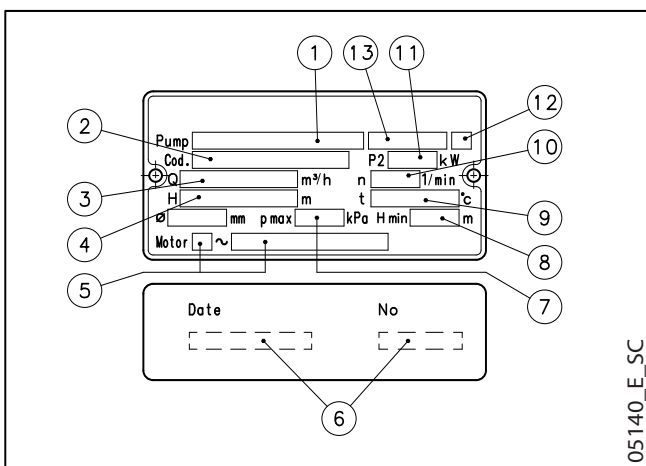
- 1 - Тип электронасоса / насоса
- 2 - Диапазон изменения подачи.
- 3 - Диапазон напора.
- 4 - Минимальный напор (EN 60335-2-41)
- 5 - Серийный номер
- 6 - Код.
- 7 - Идентификационный код материала торцового уплотнения
Идентификационный код материала уплотнительного кольца
- 8 - Электрические характеристики (номинальный диапазон напряжений, частота, потребляемая мощность электрического насосного агрегата)
- 9 - Минимальная рабочая температура*
- 10 - Максимальная рабочая температура жидкости* (применение согласно EN 60335-2-41)
- 11 - Максимальное рабочее давление*
- 12 - Масса.
- 13 - Класс защиты
- 14 - Индекс MEI (Постановление ЕС № 547/2012)
- 15 - Номинальная мощность двигателя.

1, 3, 5SVI (E) — ТРЕХФАЗНЫЙ 1, 3, 5, 10, 15, 22SVI (C, M)



- 1 - Тип электронасоса / насоса
- 2 - Код.
- 3 - Идентификационный код материала механического уплотнения
- 4 - Идентификационный код материала уплотнительного кольца
- 5 - Минимальная рабочая температура*
- 6 - Максимальная рабочая температура жидкости* (применение согласно EN 60335-2-41)
- 7 - Максимальное рабочее давление*
- 8 - Диапазон изменения подачи.
- 9 - Диапазон напора.
- 10 - Минимальный напор (EN 60335-2-41)
- 11 - Скорость.
- 12 - Индекс MEI (Постановление ЕС № 547/2012)
- 13 - Номинальная мощность двигателя.
- 14 - Потребляемая мощность электрического насосного агрегата
- 15 - Напряжение
- 16 - Частота
- 17 - Класс защиты
- 18 - Серийный номер (дата + порядковый номер)
- 19 - Масса.

SVI 33, 46, 66, 92 (S, N)

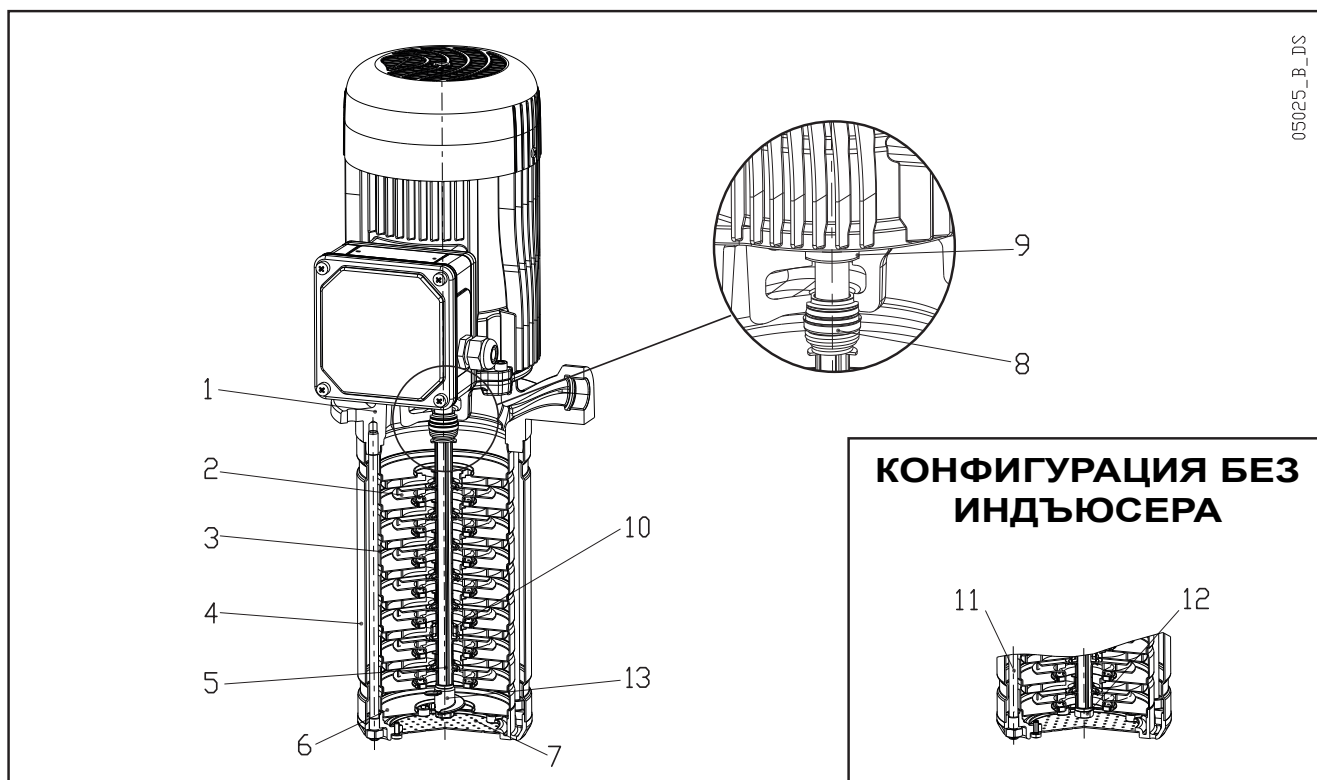


УСЛОВНЫЕ ОБОЗНАЧЕНИЯ

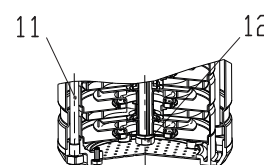
- 1 - Тип электронасоса
- 2 - Код.
- 3 - Диапазон изменения подачи.
- 4 - Диапазон напора.
- 5 - Тип двигателя
- 6 - Дата изготовления и серийный номер
- 7 - Максимальное рабочее давление*
- 8 - Минимальный напор.
- 9 - Максимальная рабочая температура*
- 10 - Скорость.
- 11 - Номинальная мощность
- 12 - Идентификационный код материала уплотнительного кольца
- 13 - Идентификационный код материала механического уплотнения

* Графики предельных значений давления/температуры (стр. 14—16).

СЕРИЯ 1, 3, 5SVI — МОНОБЛОЧНАЯ ВЕРСИЯ (E) СПЕЦИФИКАЦИЯ И КОНСТРУКЦИЯ НАСОСА



КОНФИГУРАЦИЯ БЕЗ ИНДЬЮСЕРА



ВЕРСИЯ G

ССЫЛ. №	НАЗВАНИЕ	МАТЕРИАЛ	СТАНДАРТЫ	
			ЕВРОПА	США
1	Адаптер	Чугун	EN 1561-GJL-250 (JL1040)	ASTM Класс 35
2	Рабочее колесо	Нержавеющая сталь	EN 10088-1-X5CrNi18-10 (1.4301)	AISI 304
3	Диффузор	Нержавеющая сталь	EN 10088-1-X5CrNi18-10 (1.4301)	AISI 304
4	Напорный корпус	Нержавеющая сталь	EN 10088-1-X2CrNiMo17-12-2 (1.4404)	AISI 316L
5	Вал	Нержавеющая сталь	EN 10088-1-X5CrNi18-10 (1.4301)	AISI 304
6	Корпус всасывания	Нержавеющая сталь	EN 10213-4-GX5CrNiMo19-11-2 (1.4408)	ASTM CF8M (литье AISI 316)
7	Фильтр	Нержавеющая сталь	EN 10088-1-X5CrNiMo17-12-2 (1.4401)	AISI 316
8	Торцевое уплотнение	Карбид кремния / графит / FKM* / AISI 316		
9	Уплотнительное кольцо	Бутадиен-нитрильный каучук		
10	Втулка вала и подшипник скольжения	Карбид вольфрама		
11	Соединительные шпильки	Нержавеющая сталь	EN 10088-1-X5CrNiMo17-12-2 (1.4401)	AISI 316
12	Винты	Нержавеющая сталь	EN 10088-1-X5CrNiMo17-12-2 (1.4401)	AISI 316
13	Индьюсер	Нержавеющая сталь	EN 10213-4-GX5CrNiMo19-11-2 (1.4408)	ASTM CF8M (литье AISI 316)

svie-g-ru_a_tm

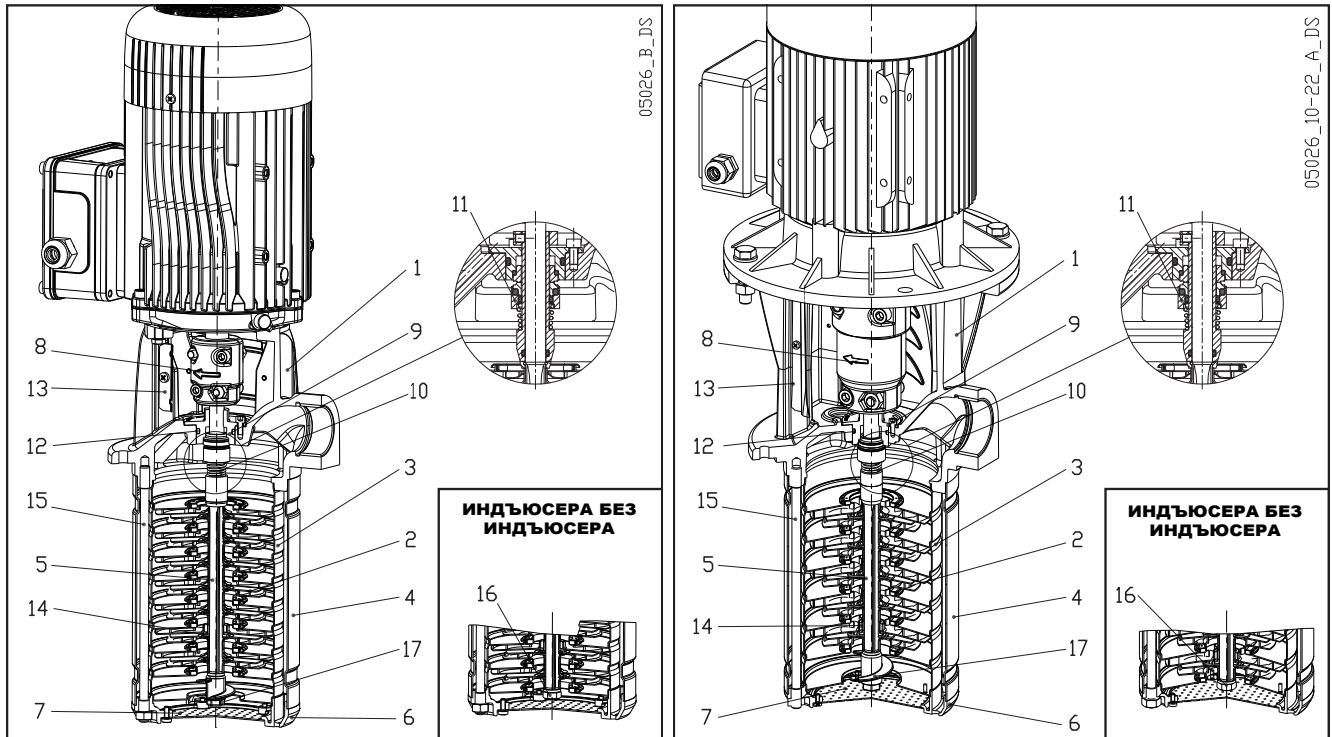
ВЕРСИЯ N

ССЫЛ. №	НАЗВАНИЕ	МАТЕРИАЛ	СТАНДАРТЫ	
			ЕВРОПА	США
1	Адаптер	Нержавеющая сталь	EN 10213-4-GX5CrNiMo19-11-2 (1.4408)	ASTM CF8M (литье AISI 316)
2	Рабочее колесо	Нержавеющая сталь	EN 10088-1-X2CrNiMo17-12-2 (1.4404)	AISI 316L
3	Диффузор	Нержавеющая сталь	EN 10088-1-X2CrNiMo17-12-2 (1.4404)	AISI 316L
4	Напорный корпус	Нержавеющая сталь	EN 10088-1-X2CrNiMo17-12-2 (1.4404)	AISI 316L
5	Вал	Нержавеющая сталь	EN 10088-1-X5CrNiMo17-12-2 (1.4401)	AISI 316
6	Корпус всасывания	Нержавеющая сталь	EN 10213-4-GX5CrNiMo19-11-2 (1.4408)	ASTM CF8M (литье AISI 316)
7	Фильтр	Нержавеющая сталь	EN 10088-1-X5CrNiMo17-12-2 (1.4401)	AISI 316
8	Торцевое уплотнение	Карбид кремния / графит / FKM* / AISI 316		
9	Уплотнительное кольцо	Бутадиен-нитрильный каучук		
10	Втулка вала и подшипник скольжения	Карбид вольфрама		
11	Соединительные шпильки	Нержавеющая сталь	EN 10088-1-X5CrNiMo17-12-2 (1.4401)	AISI 316
12	Винты	Нержавеющая сталь	EN 10088-1-X5CrNiMo17-12-2 (1.4401)	AISI 316
13	Индьюсер	Нержавеющая сталь	EN 10213-4-GX5CrNiMo19-11-2 (1.4408)	ASTM CF8M (литье AISI 316)

svie-n-ru_a_tm

* Фторкаучук: FPM (старый ISO), FKM (ASTM и новый ISO).

СЕРИИ 1, 3, 5, 10, 15, 22SVI — ВЕРСИЯ С МУФТОЙ (С, М) СПЕЦИФИКАЦИЯ И КОНСТРУКЦИЯ НАСОСА



ВЕРСИЯ G

ССЫЛ. №	НАЗВАНИЕ	МАТЕРИАЛ	СТАНДАРТЫ	
			ЕВРОПА	США
1	Адаптер	Чугун	EN 1561-GJL-250 (JL1040)	ASTM Класс 35
2	Рабочее колесо	Нержавеющая сталь	EN 10088-1-X5CrNi18-10 (1.4301)	AISI 304
3	Диффузор	Нержавеющая сталь	EN 10088-1-X5CrNi18-10 (1.4301)	AISI 304
4	Напорный корпус	Нержавеющая сталь	EN 10088-1-X2CrNiMo17-12-2 (1.4404)	AISI 316L
5	Вал	Нержавеющая сталь	EN 10088-1-X5CrNi18-10 (1.4301)	AISI 304
6	Корпус всасывания	Нержавеющая сталь	EN 10213-4-GX5CrNiMo19-11-2 (1.4408)	ASTM CF8M (AISI 316, литье)
7	Фильтр	Нержавеющая сталь	EN 10088-1-X5CrNiMo17-12-2 (1.4401)	AISI 316
8	Муфта	Алюминий	EN 1706-AC-AISI11Cu2 (Fe) (AC46100)	-
9	Съемный корпус уплотнения	Нержавеющая сталь	EN 10213-4-GX5CrNiMo19-10-2 (1.4308)	ASTM CF8M (AISI 316, литье)
10	Торцовое уплотнение	Карбид кремния / графит / FKM / AISI 316		
11	Уплотнение картриджного типа	Карбид кремния / графит / FKM / AISI 316		
12	Эластомеры	FKM*		
13	Защита муфты	Нержавеющая сталь	EN 10088-1-X5CrNi18-10 (1.4301)	AISI 304
14	Втулка вала и подшипник скольжения	Карбид вольфрам		
15	Соединительные шпильки	Нержавеющая сталь	EN 10088-1-X5CrNiMo17-12-2 (1.4401)	AISI 316
16	Винты	Нержавеющая сталь	EN 10088-1-X5CrNiMo17-12-2 (1.4401)	AISI 316
17	Индьюсер	Нержавеющая сталь	EN 10213-4-GX5CrNiMo19-11-2 (1.4408)	ASTM CF8M (AISI 316, литье)

svi1-22-s-ru_a_tm

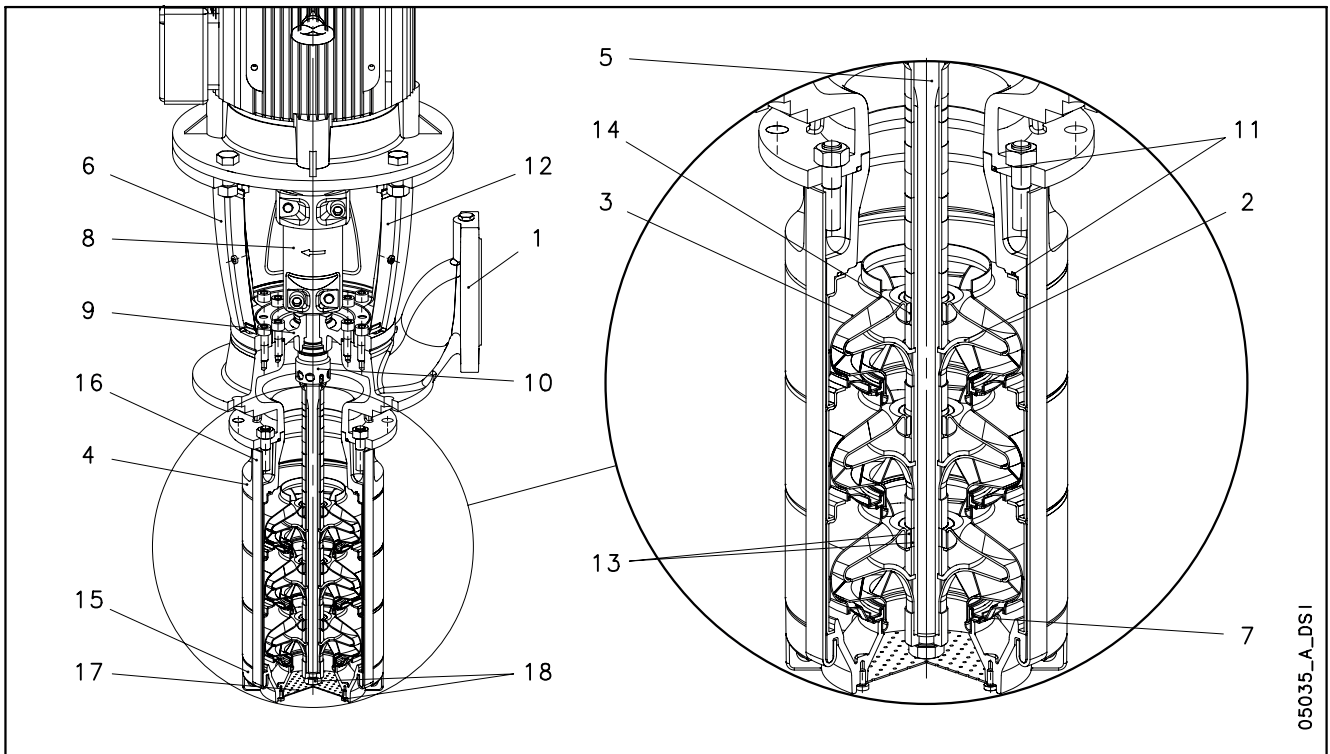
ВЕРСИЯ N

ССЫЛ. №	НАЗВАНИЕ	МАТЕРИАЛ	СТАНДАРТЫ	
			ЕВРОПА	США
1	Адаптер	Нержавеющая сталь	EN 10213-4-GX5CrNiMo19-11-2 (1.4408)	ASTM CF8M (литье AISI 316)
2	Рабочее колесо	Нержавеющая сталь	EN 10088-1-X2CrNiMo17-12-2 (1.4404)	AISI 316L
3	Диффузор	Нержавеющая сталь	EN 10088-1-X2CrNiMo17-12-2 (1.4404)	AISI 316L
4	Напорный корпус	Нержавеющая сталь	EN 10088-1-X2CrNiMo17-12-2 (1.4404)	AISI 316L
5	Вал	Нержавеющая сталь	EN 10088-1-X5CrNiMo17-12-2 (1.4401)	AISI 316
6	Корпус всасывания	Нержавеющая сталь	EN 10213-4-GX5CrNiMo19-11-2 (1.4408)	ASTM CF8M (литье AISI 316)
7	Фильтр	Нержавеющая сталь	EN 10088-1-X5CrNiMo17-12-2 (1.4401)	AISI 316
8	Муфта (до 4 кВт)	Алюминий	EN 1706-AC-AISI11Cu2 (Fe) (AC46100)	-
9	Съемный корпус уплотнения	Нержавеющая сталь	EN 10213-4-GX5CrNiMo19-10-2 (1.4308)	ASTM CF8M (литье AISI 316)
10	Торцовое уплотнение	Карбид кремния / графит / FKM* / AISI 316		
11	Уплотнение картриджного типа	Карбид кремния / графит / FKM* / AISI 316		
12	Эластомеры	FKM*		
13	Защита муфты	Нержавеющая сталь	EN 10088-1-X5CrNi18-10 (1.4301)	AISI 304
14	Втулка вала и подшипник скольжения	Карбид вольфрама		
15	Соединительные шпильки	Нержавеющая сталь	EN 10088-1-X5CrNiMo17-12-2 (1.4401)	AISI 316
16	Винты	Нержавеющая сталь	EN 10088-1-X5CrNiMo17-12-2 (1.4401)	AISI 316
17	Индьюсер	Нержавеющая сталь	EN 10213-4-GX5CrNiMo19-11-2 (1.4408)	ASTM CF8M (литье AISI 316)

svi1-22-s-ru_a_tm

* Фторкаучук: FPM (старый ISO), FKM (ASTM и новый ISO).

SVI СЕРИЯ 33, 46, 66, 92 — ВЕРСИЯ С МУФТОЙ (S, N) СПЕЦИФИКАЦИЯ И КОНСТРУКЦИЯ НАСОСА



ВЕРСИЯ S

ССЫЛ. №	НАЗВАНИЕ	МАТЕРИАЛ	СТАНДАРТЫ	
			ЕВРОПА	США
1	Напорный корпус	Чугун	EN 1561-GJL-250 (JL1040)	ASTM Класс 35
2	Рабочее колесо	Нержавеющая сталь	EN 10088-1-X2CrNiMo17-12-2 (1.4404)	AISI 316L
3	Диффузор	Нержавеющая сталь	EN 10088-1-X5CrNi18-10 (1.4301)	AISI 304
4	Адаптер	Чугун	EN 1561-GJL-250 (JL1040)	ASTM Класс 35
5	Вал	Нержавеющая сталь	EN 10088-1 - X17CrNi16-2 (1.4057)	AISI 431
6	Адаптер двигателя	Чугун	EN 1561-GJL-200 (JL1030)	ASTM Класс 25
7	Износное кольцо	Технополимер PPS (полифениленсульфид)		
8	Муфта	Чугун	EN 1561-GJL-200 (JL1030)	ASTM Класс 25
9	Корпус уплотнений	Чугун	EN 1561-GJL-250 (JL1040)	ASTM Класс 35
10	Торцевое уплотнение	Карбид кремния / графит / FKM*		
11	Эластомеры	FKM*		
12	Защита муфты	Нержавеющая сталь	EN 10088-1-X5CrNi18-10 (1.4301)	AISI 304
13	Втулка вала и подшипник скольжения	Карбид вольфрама		
14	Втулка для диффузора	Графит		
15	Корпус всасывания	Нержавеющая сталь	EN 10213-4-GX5CrNiMo19-11-2 (1.4408)	ASTM CF8M (литье AISI 316)
16	Соединительные шпильки	Нержавеющая сталь	EN 10088-1-X5CrNi18-10 (1.4301)	AISI 304
17	Фильтр	Нержавеющая сталь	EN 10088-1-X5CrNiMo17-12-2 (1.4401)	AISI 316
18	Винты	Нержавеющая сталь	EN 10088-1-X5CrNiMo17-12-2 (1.4401)	AISI 316

svi33-92-s-ru_b_tm

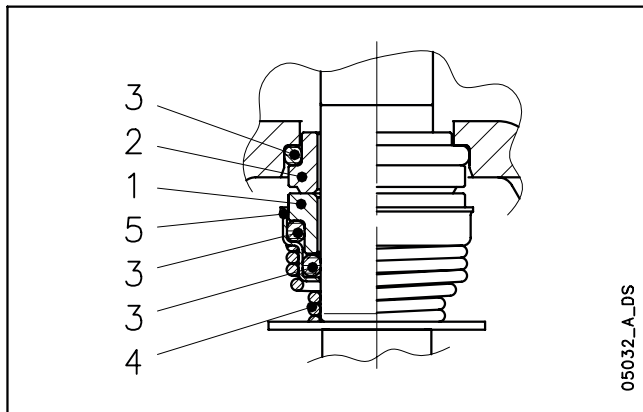
ВЕРСИЯ N

ССЫЛ. №	НАЗВАНИЕ	МАТЕРИАЛ	СТАНДАРТЫ	
			ЕВРОПА	США
1	Напорный корпус	Нержавеющая сталь	EN 10213-4-GX5CrNiMo19-11-2 (1.4408)	ASTM CF8M (литье AISI 316)
2	Рабочее колесо	Нержавеющая сталь	EN 10088-1-X2CrNiMo17-12-2 (1.4404)	AISI 316L
3	Диффузор	Нержавеющая сталь	EN 10088-1-X2CrNiMo17-12-2 (1.4404)	AISI 316L
4	Адаптер	Нержавеющая сталь	EN 10213-4-GX5CrNiMo19-11-2 (1.4408)	ASTM CF8M (литье AISI 316)
5	Вал	Дуплексная нержаве	EN 10088-1-X2CrNiMoN22-5-3 (1.4462)	UNS S 31803
6	Адаптер двигателя	Чугун	EN 1561-GJL-200 (JL1030)	ASTM Класс 25
7	Износное кольцо	Технополимер PPS (полифениленсульфид)		
8	Муфта	Чугун	EN 1561-GJL-200 (JL1030)	ASTM Класс 25
9	Корпус уплотнений	Нержавеющая сталь	EN 10213-4-GX5CrNiMo19-11-2 (1.4408)	ASTM CF8M (литье AISI 316)
10	Торцевое уплотнение	Карбид кремния / графит / FKM*		
11	Эластомеры	FKM*		
12	Защита муфты	Нержавеющая сталь	EN 10088-1-X5CrNi18-10 (1.4301)	AISI 304
13	Втулка вала и подшипник скольжения	Карбид вольфрама		
14	Втулка для диффузора	Графит		
15	Корпус всасывания	Нержавеющая сталь	EN 10213-4-GX5CrNiMo19-11-2 (1.4408)	ASTM CF8M (литье AISI 316)
16	Соединительные шпильки	Нержавеющая сталь	EN 10088-1-X2CrNiMo17-12-2 (1.4404)	AISI 316L
17	Фильтр	Нержавеющая сталь	EN 10088-1-X5CrNiMo17-12-2 (1.4401)	AISI 316
18	Винты	Нержавеющая сталь	EN 10088-1-X5CrNiMo17-12-2 (1.4401)	AISI 316

svi33-92-n-ru_b_tm

* Фторкаучук: FPM (старый ISO), FKM (ASTM и новый ISO).

СЕРИЯ 1, 3, 5SVI — МОНОБЛОЧНАЯ ВЕРСИЯ (E) ТОРЦЕВОЕ УПЛОТНЕНИЕ ПО EN 12756



05032_A_DS

СПИСОК МАТЕРИАЛОВ

ПОЗИЦИЯ 1—2	ПОЗИЦИЯ 3	ПОЗИЦИЯ 4—5
B₃ : Графит с пропиткой смолой	V : FKM (FPM)*	G : AISI 316
Q₆ : Карбид кремния	E : EPDM	
U₁ : Карбид вольфрама		

* Фторкаучук: FPM (старый ISO), FKM (ASTM и новый ISO).

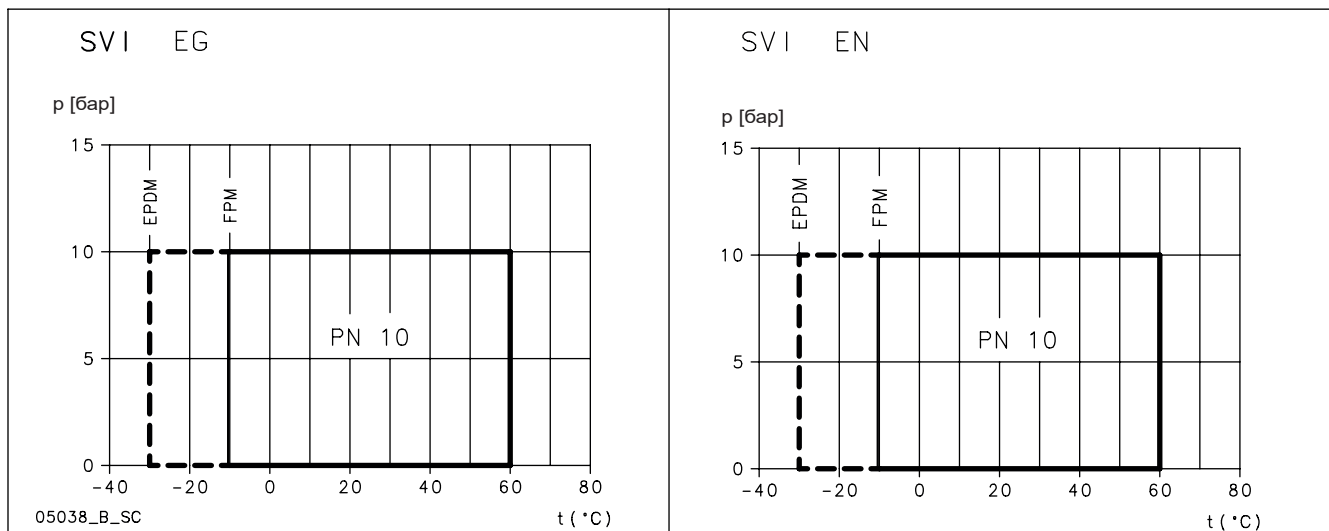
svi-e_ten-mec-ru_c_tm

ТИПЫ УПЛОТНЕНИЙ

ТИП	ПОЗИЦИЯ					ТЕМПЕРАТУРА (°C)
	1 ВРАЩАЮЩАЯСЯ ЧАСТЬ	2 СТАЦИОНАРНАЯ ЧАСТЬ	3 ЭЛАСТОМЕРЫ	4 ПРУЖИНЫ	5 ДРУГИЕ КОМПОНЕНТЫ	
СТАНДАРТНОЕ ТОРЦЕВОЕ УПЛОТНЕНИЕ						
Q₆ B₃ V G G	Q₆	B₃	V	G	G	-10 +60
ПРОЧИЕ ТИПЫ ТОРЦОВЫХ УПЛОТНЕНИЙ						
Q₆ Q₆ E G G	Q₆	Q₆	E	G	G	-30 +60
Q₆ Q₆ V G G	Q₆	Q₆	V	G	G	-10 +60
U₁ U₁ V G G	U₁	U₁	V	G	G	-10 +60

svi-e_tipi-ten-mec-ru_c_tc

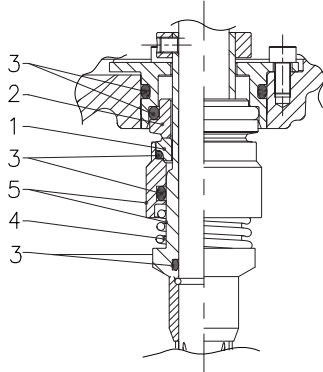
ПРЕДЕЛЫ ДОПУСТИМЫХ ЗНАЧЕНИЙ ДАВЛЕНИЯ/ТЕМПЕРАТУРЫ ДЛЯ НАСОСА



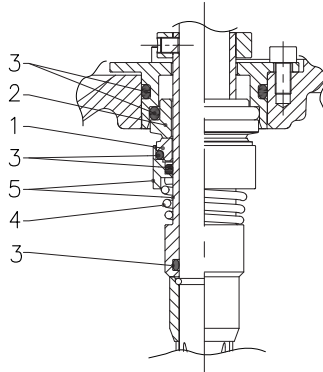
СЕРИИ 1, 3, 5, 10, 15, 22SVI — ВЕРСИЯ С МУФТОЙ (С, М) ТОРЦЕВОЕ УПЛОТНЕНИЕ ПО EN 12756

1, 3, 5SVI (все модели)
10, 15, 22SVI ≤ 4 кВт

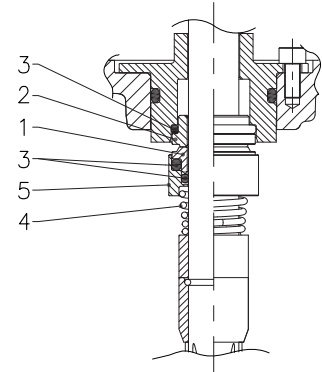
10, 15, 22SVI ≥ 5,5 кВт



**НЕСБАЛАНСИРОВАННОЕ
ПАТРОННОЕ
УПЛОТНЕНИЕ**



**СБАЛАНСИРОВАННОЕ
ПАТРОННОЕ
УПЛОТНЕНИЕ**



**НЕСБАЛАНСИРОВАННОЕ
ТОРЦЕВОЕ УПЛОТНЕНИЕ**

05113-C_A_DS

СПИСОК МАТЕРИАЛОВ

ПОЗИЦИЯ 1—2	ПОЗИЦИЯ 3	ПОЗИЦИЯ 4—5
Q₁ : Карбид кремния	V : FKM (FPM)*	G : AISI 316
B : Графит с пропиткой смолой	E : EPDM	
U₃ : Карбид вольфрама		

* Фторкаучук: FPM (старый ISO), FKM (ASTM и новый ISO).

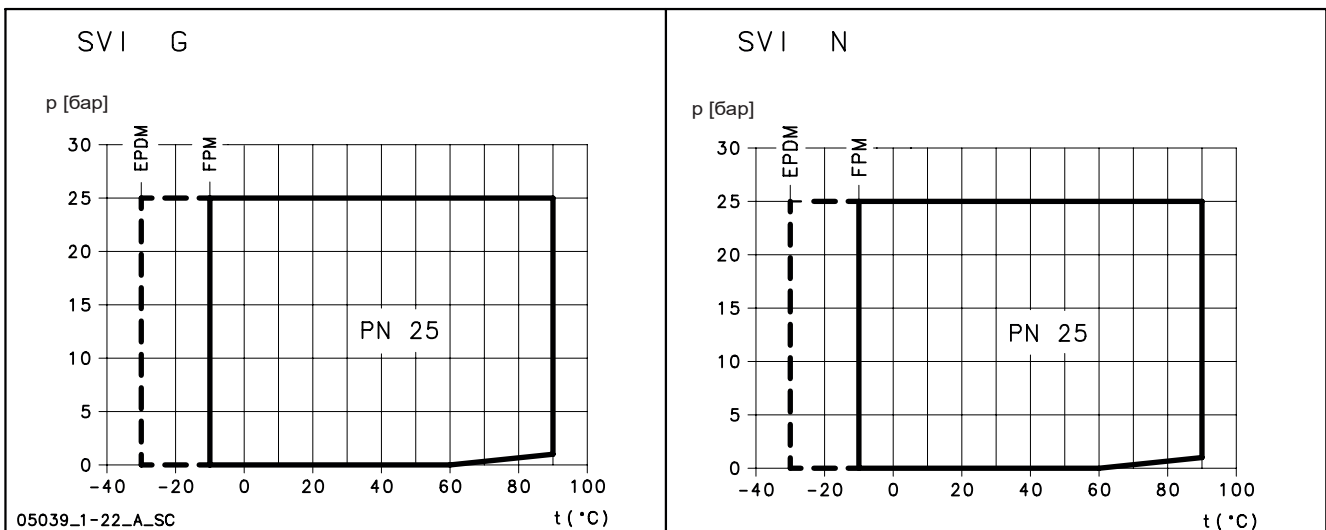
svi-c_ten-mec-ru_a_tm

ТИПЫ УПЛОТНЕНИЙ

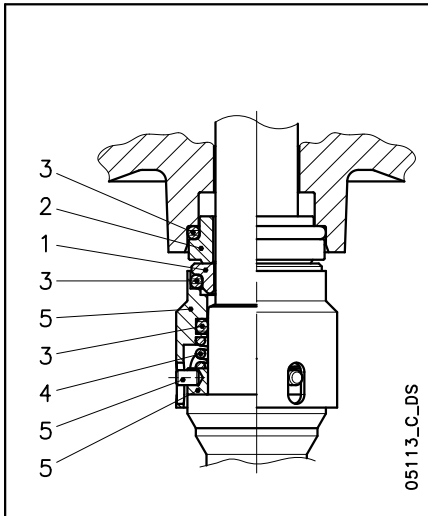
ТИП	ПОЗИЦИЯ					ТЕМПЕРАТУРА (°C)
	1 ВРАЩАЮЩАЯСЯ ЧАСТЬ	2 СТАЦИОНАРНАЯ ЧАСТЬ	3 ЭЛАСТОМЕРЫ	4 ПРУЖИНЫ	5 ДРУГИЕ КОМПОНЕНТЫ	
СТАНДАРТНОЕ ТОРЦЕВОЕ УПЛОТНЕНИЕ						
Q₁ V G G	Q₁	B	V	G	G	-10 +90
ПРОЧИЕ ТИПЫ ТОРЦЕВЫХ УПЛОТНЕНИЙ						
Q₁ Q₁ V G G	Q₁	Q₁	V	G	G	-10 +90
Q₁ Q₁ E G G	Q₁	Q₁	E	G	G	-30 +90
U₃ U₃ V G G	U₃	U₃	V	G	G	-10 +90

svi-c_tipi-ten-mec-ru_a_tc

ПРЕДЕЛЫ ДОПУСТИМЫХ ЗНАЧЕНИЙ ДАВЛЕНИЯ/ТЕМПЕРАТУРЫ ДЛЯ НАСОСА



e-SVI СЕРИЯ 33, 46, 66, 92 — ВЕРСИЯ С МУФТОЙ (S, N) ТОРЦЕВОЕ УПЛОТНЕНИЕ ПО EN 12756



05113_C_DS

СПИСОК МАТЕРИАЛОВ

ПОЗИЦИЯ 1—2	ПОЗИЦИЯ 3	ПОЗИЦИЯ 4—5
Q₁ : Карбид кремния	V : FKM (FPM)*	G : AISI 316
B : Графит с пропиткой смолой	E : EPDM	
U₃ : Карбид вольфрама	T : PTFE (Тефлон)	

* Фторкаучук: FPM (старый ISO), FKM (ASTM и новый ISO).

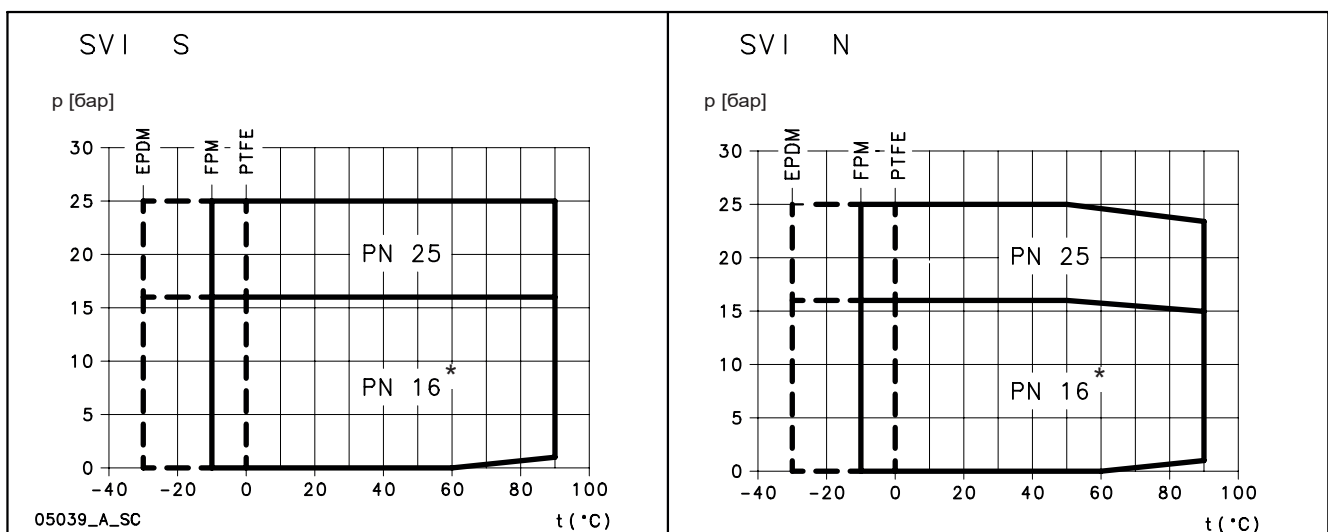
svi-s_ten-mec-ru_c_tm

ТИПЫ УПЛОТНЕНИЙ

ТИП	ПОЗИЦИЯ					ТЕМПЕРАТУРА (°C)
	1 ВРАЩАЮЩАЯСЯ ЧАСТЬ	2 СТАЦИОНАРНАЯ ЧАСТЬ	3 ЭЛАСТОМЕРЫ	4 ПРУЖИНЫ	5 ДРУГИЕ КОМПОНЕНТЫ	
СТАНДАРТНОЕ ТОРЦЕВОЕ УПЛОТНЕНИЕ						
Q₁ B V G G	Q₁	B	V	G	G	-10 +90
ПРОЧИЕ ТИПЫ ТОРЦОВЫХ УПЛОТНЕНИЙ						
Q₁ Q₁ V G G	Q₁	Q₁	V	G	G	-10 +90
Q₁ Q₁ E G G	Q₁	Q₁	E	G	G	-30 +90
Q₁ Q₁ T G G	Q₁	Q₁	T	G	G	0 +90
U₃ U₃ V G G	U₃	U₃	V	G	G	-10 +90

svi-s_tipi-ten-mec-ru_b_tc

ПРЕДЕЛЫ ДОПУСТИМЫХ ЗНАЧЕНИЙ ДАВЛЕНИЯ/ТЕМПЕРАТУРЫ ДЛЯ НАСОСА



* = PN 16 для SVI серии 66 и SVI серии 92

СЕРИЯ e-SVI ДВИГАТЕЛИ

При помощи директив «Энергопотребляющие продукты» (EuP 2005/32/EC) и «Продукты, связанные с использованием энергии» (ErP 2009/125/EC) Европейская комиссия установила требования, которые направлены на использование продуктов с низким энергопотреблением.

В число различных рассматриваемых продуктов входят **трехфазные поверхностные двигатели с частотой 50 Гц и развиваемой на валу мощностью от 0,75 до 375 кВт**, в том числе встроенные в другие изделия, с характеристиками, определяемыми конкретными **Постановлениями (ЕС) № 640/2009** и **(EU) № 4/2014**, утверждающими требования Директив EuP и ErP.

В соответствии с постановлениями, **трехфазные двигатели с частотой 50 Гц и мощностью от 0,75 до 375 кВт** должны иметь минимальный уровень эффективности IE3 или IE2 при оснащении преобразователем частоты. Электродвигатель с показателем эффективности IE2 может поставляться без частотного преобразователя, поскольку его наличие является обязательным только при эксплуатации, но не при продаже.

- Двигатель с короткозамкнутой обмоткой закрытой конструкции с наружной вентиляцией (TEFC).
- Класс защиты **IP55**.
- Класс изоляции **155 (F)**.
- Электрические характеристики согласно EN 60034-1.
- **Стандартные трехфазные двигатели $\geq 0,75$ кВт поставляются IE3.**
- Уровень эффективности IE согласно EN 60034-30:2009 и IEC 60034-30-1:2014 ($\geq 0,75$ кВт).
- Кабельный ввод согласно EN 50262.
- **Пассивный термоконтроль включен** в стандартную поставку только для электродвигателя мощностью 30 кВт.
- **Однофазная** версия:
220-240 V 50 Гц.
- **Трехфазная** версия:
от 0,37 до 30 кВт (2 полюса)
220-240/380-415 В, 50 Гц для мощности до 3 кВт.
380-415/660-690 В, 50 Гц для мощности свыше 3 кВт.
Защиту от перегрузок необходимо обеспечить самостоятельно.

СЕРИЯ e-SVI — ОДНОФАЗНЫЕ 2-ПОЛЮСНЫЕ ДВИГАТЕЛИ 50 Гц

P _N кВт	ТИП ДВИГАТЕЛЯ	РАЗМЕР IEC*	Конструктивное исполнение	ВХОДНОЙ ТОК Вх. (А) 220- 240 В	КОНДЕНСАТОР		ДАнные для НАПРЯЖЕНИЯ 230 В 50 Гц						
					мкФ	V	мин ⁻¹	Is / In	h %	cosj	Tn Нм	Ts/Tn	Tm/Tn
0,37	SM71RB14/104	71R	V18/B14	2,79-2,85	14	450	2745	2,64	65,1	0,96	1,39	0,68	1,63
0,55	SM71B14/105	71		3,76-3,99	16	450	2820	3,72	68,9	0,91	1,86	0,61	2,00
0,75	SM80RB14/107	80R		4,90-4,85	20	450	2765	3,42	70,1	0,96	2,59	0,58	1,75
1,1	SM80B14/111	80		6,88-6,65	30	450	2800	3,89	74,7	0,96	3,75	0,46	1,72
1,5	SM90RB14/115	90R		9,21-8,58	40	450	2810	4,00	76,1	0,98	5,09	0,39	1,74
2,2	PLM90B14/122	90		12,5-11,6	70	450	2825	4,47	82,4	0,97	7,43	0,53	1,87

* R = Уменьшенный размер корпуса двигателя по сравнению с валом и фланцем.

1-22sv-motm-2p50-ru_b_te

СЕРИЯ e-SVI (E) ТРЕХФАЗНЫЕ ДВИГАТЕЛИ НА 50 Гц, 2-ПОЛЮСНЫЕ

P _N кВт	Эффективность h _N %																		IE	Год выпуска
	D 220 В Y 380 В			D 230 В Y 400 В			D 240 В Y 415 В			D 380 В Y 660 В			D 400 В Y 690 В			D 415 В				
	4/4	3/4	2/4	4/4	3/4	2/4	4/4	3/4	2/4	4/4	3/4	2/4	4/4	3/4	2/4	4/4	3/4	2/4		
0,37	-	-	-	-	-	-	-	-	-	-	-	-	-	-	-	-	-	-	-	-
0,55	-	-	-	-	-	-	-	-	-	-	-	-	-	-	-	-	-	-	-	-
0,75	82,5	83,1	81,3	82,8	82,7	80,1	82,6	82	78,9	82,5	82	78,9	82,5	82	78,9	82,5	82	78,9	82,5	78,9
1,1	84	84,7	83,4	84,4	84,5	82,5	84,3	84,0	81,4	84	84,0	81,4	84	84,0	81,4	84	84,0	81,4	84	81,4

P _N кВт	Производитель		РАЗМЕР IEC	Конструктивное исполнение	Число полюсов	f _N Гц	Данные для напряжения 400 В / 50 Гц				
	Xylem Service Italia Srl Reg. No. 07520560967 Montecchio Maggiore Vicenza - Italia						cos φ	I _s / I _N	T _N Нм	T _s /T _N	T _m /T _N
	Модель										
0,37	SM63SVIE(N)/304/E		63	SPECIAL	2	50	0,64	4,35	1,37	4,14	4,10
0,55	SM71SVIE(N)/305/E		71				0,69	4,72	1,75	4,08	4,00
0,75	SM80SVIE(N)/307/E PE		80				0,78	7,38	2,48	3,57	3,75
1,1	SM80SVIE(N)/311/E PE		80				0,79	8,31	3,63	3,95	3,95

P _N кВт	Напряжение U _N V											n _N мин ⁻¹	См. прим.	Условия эксплуатации**		
	D			Y			D			Y				Высота над уровнем моря (м)	Т. наружн. мин./макс. °С	ATEX
	220 В	230 В	240 В	380 В	400 В	415 В	380 В	400 В	415 В	660 В	690 В					
	I _N (A)															
0,37	2,03	2,18	2,32	1,17	1,26	1,34	-	-	-	-	-	2745 ÷ 2800	≤ 1000	-15 / 40	Нет	
0,55	2,42	2,51	2,65	1,4	1,45	1,53	-	-	-	-	-	2690 ÷ 2765				
0,75	2,96	2,94	2,96	1,71	1,7	1,71	1,70	1,69	1,70	0,98	0,98	2875 ÷ 2895				
1,1	4,19	4,14	4,16	2,42	2,39	2,4	2,41	2,38	2,38	1,39	1,37	2870 ÷ 2900				

Примечание. Соблюдайте действующие местные нормативно-правовые акты в отношении утилизации отходов.

svi-e-IE3-mott-2p50-ru_b_te

** Условия эксплуатации относятся только к двигателю. Для электрических насосов пределы см. в руководстве пользователя.

СЕРИЯ e-SVI (С, М, S, N)
ТРЕХФАЗНЫЕ 2-ПОЛЮСНЫЕ ДВИГАТЕЛИ 50 Гц (до 22 кВт)

P _N кВт	Эффективность η _N %																		Год выпуска						
	D 220 В Y 380 В			D 230 В Y 400 В			D 240 В Y 415 В			D 380 В Y 660 В			D 400 В Y 690 В			D 415 В				IE					
	4/4	3/4	2/4	4/4	3/4	2/4	4/4	3/4	2/4	4/4	3/4	2/4	4/4	3/4	2/4	4/4	3/4	2/4							
0,37	-	-	-	-	-	-	-	-	-	-	-	-	-	-	-	-	-	-	-	-	-	3	К 11.2014 г.		
0,55	-	-	-	-	-	-	-	-	-	-	-	-	-	-	-	-	-	-	-	-	-			-	-
0,75	82,5	83,1	81,3	82,8	82,7	80,1	82,6	82,0	78,9	82,5	82,0	78,9	82,5	82,0	78,9	82,5	82,0	78,9	82,5	82,0	78,9			-	-
1,1	84,0	84,7	83,4	84,4	84,5	82,5	84,3	84,0	81,4	84,0	84,0	81,4	84,0	84,0	81,4	84,0	84,0	81,4	84,0	84,0	81,4			-	-
1,5	85,6	86,5	85,8	85,9	86,4	84,9	86,0	86,0	84,0	85,6	86,0	84,0	85,6	86,0	84,0	85,6	86,0	84,0	85,6	86,0	84,0			-	-
2,2	86,5	87,4	86,8	86,4	86,9	85,7	86,6	86,7	85,0	86,4	86,7	85,0	86,4	86,7	85,0	86,4	86,7	85,0	86,4	86,7	85,0			-	-
3	87,2	88,5	88,3	87,5	88,2	87,5	87,5	87,8	86,4	87,2	87,8	86,4	87,2	87,8	86,4	87,2	87,8	86,4	87,2	87,8	86,4			-	-
4	89,1	90,1	89,2	89,1	90,1	89,2	89,1	90,1	89,2	89,1	90,3	90,4	89,6	90,4	89,9	89,6	90,4	89,9	89,6	90,1	89,2			-	-
5,5	89,5	89,6	88,0	89,5	89,6	88,0	89,5	89,6	88,0	89,5	90,3	89,9	89,7	90,0	89,0	89,6	89,6	88,0	89,5	89,6	88,0			-	-
7,5	90,6	90,5	89,0	90,6	90,5	89,0	90,6	90,5	89,0	90,6	91,0	90,2	90,8	90,8	89,6	90,7	90,5	89,0	90,6	90,5	89,0			-	-
11	91,3	92,0	91,1	91,3	92,0	91,1	91,3	92,0	91,1	91,3	92,2	92,2	91,6	92,2	91,7	91,7	92,0	91,1	91,3	92,0	91,1			-	-
15	92,5	92,4	91,2	92,5	92,4	91,2	92,5	92,4	91,2	92,7	93,3	92,9	93,1	93,3	92,7	92,5	92,4	91,2	92,5	92,4	91,2			-	-
18,5	92,6	93,1	92,4	92,6	93,1	92,4	92,6	93,1	92,4	92,6	93,2	93,0	92,9	93,3	92,8	92,9	93,1	92,4	92,6	93,1	92,4			-	-
22	93,0	92,7	91,3	93,0	92,7	91,3	93,0	92,7	91,3	93,0	93,2	92,4	93,1	93,0	91,9	93,0	92,7	91,3	93,0	92,7	91,3			-	-

P _N кВт	Производитель		РАЗМЕР IEC*	Конструктивное исполнение	Число полюсов	f _N Гц	Данные для напряжения 400 В / 50 Гц				
	Xylem Service Italia Srl Reg. No. 07520560967 Montecchio Maggiore Vicenza - Italia						cos φ	I _s / I _N	T _N Нм	T _s /T _N	T _m /T _N
	Модель										
0,37	SM71RB14/304/E		71R	V18/B14	2	50	0,64	4,35	1,37	4,14	4,10
0,55	SM71B14/305/E		71				0,74	5,97	1,85	3,74	3,56
0,75	SM80B14/307/E PE		80				0,78	7,38	2,48	3,57	3,75
1,1	SM80B14/311/E PE		80				0,79	8,31	3,63	3,95	3,95
1,5	SM90RB14/315/E PE		90R				0,80	8,80	4,96	4,31	4,10
2,2	PLM90B14/322 E3		90				0,80	8,77	7,28	3,72	3,70
3	PLM100RB14/330 E3		100R				0,79	7,81	9,93	4,26	3,94
4	PLM112RB14S6/340 E3		112R				0,85	9,13	13,2	3,82	4,32
5,5	PLM132RB5/355 E3		132R				0,85	10,5	18,1	4,74	5,11
7,5	PLM132B5/375 E3		132				0,85	10,2	24,4	3,43	4,76
11	PLM160RB5/3110 E3		160R				0,86	9,89	35,9	3,46	4,59
15	PLM160B5/3150 E3		160				0,88	9,51	48,6	2,73	4,32
18,5	PLM160B5S1/3185 E3		160				0,88	9,81	59,9	2,81	4,53
22	PLM180RB5S1/3220 E3		180R				0,85	10,9	71,1	3,26	5,12

P _N кВт	Напряжение U _N V											n _N мин ⁻¹	Соблюдайте действующие нормативно-правовые акты в отношении утилизации отходов.	Условия эксплуатации**		
	D			Y			D			Y				Высота над уровнем моря (м)	Т. наружн. мин./макс. °С	ATEX
	220 В	230 В	240 В	380 В	400 В	415 В	380 В	400 В	415 В	660 В	690 В					
0,37	2,03	2,18	2,32	1,17	1,26	1,34	-	-	-	-	-	2745 ÷ 2800	≤ 1000	-15 / 50	Нет	
0,55	2,56	2,56	2,62	1,48	1,48	1,51	-	-	-	-	-	2825 ÷ 2850				
0,75	2,96	2,94	2,96	1,71	1,70	1,71	1,70	1,69	1,70	0,98	0,98	2875 ÷ 2895				
1,1	4,19	4,14	4,16	2,42	2,39	2,40	2,41	2,38	2,38	1,39	1,37	2870 ÷ 2900				
1,5	5,56	5,49	5,51	3,21	3,17	3,18	3,21	3,18	3,19	1,85	1,84	2870 ÷ 2895				
2,2	7,97	7,90	7,98	4,6	4,56	4,61	4,57	4,54	4,57	2,64	2,62	2880 ÷ 2900				
3	11,0	11,0	11,2	6,35	6,33	6,44	6,29	6,27	6,34	3,63	3,62	2865 ÷ 2895				
4	13,6	13,4	13,4	7,87	7,75	7,74	7,80	7,62	7,61	4,50	4,40	2885 ÷ 2910				
5,5	18,1	17,9	18,1	10,4	10,4	10,4	10,6	10,5	10,7	6,10	6,05	2880 ÷ 2910				
7,5	24,8	24,4	24,3	14,3	14,1	14,0	14,4	14,1	14,2	8,32	8,16	2920 ÷ 2935				
11	35,7	35,0	34,9	20,6	20,2	20,2	20,6	20,2	20,2	11,9	11,7	2910 ÷ 2930				
15	47,6	46,1	45,2	27,5	26,6	26,1	27,5	26,6	26,1	15,9	15,3	2940 ÷ 2950				
18,5	58,3	56,7	55,6	33,7	32,7	32,1	34,0	33,0	32,7	19,6	19,0	2940 ÷ 2950				
22	72,9	73,1	73,7	42,1	42,2	42,6	40,9	40,4	40,6	23,6	23,3	2950 ÷ 2960				

* R = Уменьшенный размер корпуса двигателя по сравнению с валом и фланцем.

svi-s-IE3-mott-2p50-ru_b_t

** Условия эксплуатации относятся только к двигателю. Для электрических насосов пределы см. в руководстве пользователя.

СЕРИЯ e-SVI (S, N)
ТРЕХФАЗНЫЕ 2-ПОЛЮСНЫЕ ДВИГАТЕЛИ 50 Гц (свыше 30 кВт)

P _N кВт	Эффективность η _N %									IE	Год выпуска К 04.2020 г.
	D 380 В Y 660 В			D 400 В Y 690 В			D 415 В				
	4/4	3/4	2/4	4/4	3/4	2/4	4/4	3/4	2/4		
30	93	93,1	93	93,3	93,5	93,4	93,4	93,6	93,4	3	

P _N кВт	Производитель OMEGA MOTOR SANAYİ A.Ş. Dudullu Organize Sanayi Bölgesi 2. Cadde No: 10 34775 Ümraniye İSTANBUL/TURKEY		РАЗМЕР IEC	Конструктивное исполнение	Число полюсов	f _N Гц	Данные для напряжения 400 В / 50 Гц				
	Модель						cos φ	I _s / I _N	T _N Нм	T _s /T _N	T _m /T _N
	30	3MAS 200LA2 V1 30 kW E3					200	V1	2	50	0,89

P _N кВт	Напряжение U _N V					n _N мин ⁻¹	См. прим.	Условия эксплуатации**		
	D		Y					Высота над уровнем моря (м)	Т. наружн. мин./макс. °C	ATEX
	380 В	400 В	415 В	660 В	690 В					
30	55,3	52,2	50,8	31,8	30,3	2965	≤ 1000	-15 / 50	нет	

** Условия эксплуатации относятся только к двигателю. Для электрических насосов пределы см. в руководстве пользователя.

svi-s-IE3-mott30-2p50-ru_b_te

Примечание: Соблюдайте действующие местные нормативно-правовые акты в отношении утилизации отходов.

ШУМОВЫЕ ХАРАКТЕРИСТИКИ ЭЛЕКТРОДВИГАТЕЛЕЙ

В таблице ниже приведены уровни среднего звукового давления (L_p), измеренные на расстоянии 1 метра под открытым небом согласно стандарту EN ISO 11203. Значения уровня шума измерены на двигателях на 50 Гц с допустимой погрешностью 3 дБ (A) согласно стандарту EN ISO 4871.

**СЕРИЯ e-SVI — ТРЕХФАЗНЫЕ
2-ПОЛЮСНЫЕ ДВИГАТЕЛИ 50 Гц**

МОЩНОСТЬ kW	ТИП ДВИГАТЕЛЯ РАЗМЕР IEC	ШУМ L _p A dB
0,3	63	<70
0,4	63	<70
0,5	63	<70
0,75	80	<70
1,1	80	<70

**e-SVI (C, M, S, N) — ТРЕХФАЗНЫЕ
2-ПОЛЮСНЫЕ ДВИГАТЕЛИ 50 Гц**

МОЩНОСТЬ kW	ТИП ДВИГАТЕЛЯ РАЗМЕР IEC*	ШУМ L _p A dB
0,37	71R	<70
0,55	71	<70
0,75	80R	<70
1,1	80	<70
1,5	90R	<70
2,2	90R	<70
3	100R	<70
4	112R	<70
5,5	132R	<70
7,5	132	71
11	160R	73
15	160	71
18,5	160	73
22	180R	70
30	200	72

* R = уменьшенный размер кожуха двигателя относительно выступа вала и соответствующего фланца.

svi_mott-ru_d_tr

ДОСТУПНЫЕ ЗНАЧЕНИЯ НАПРЯЖЕНИЯ ЭЛЕКТРОДВИГАТЕЛИ ДЛЯ СЕРИИ e-SVI (до 22 кВт)

P _N кВт	ТРЕХФАЗНЫЕ ЭЛЕКТРОДВИГАТЕЛИ, 2-ПОЛЮСНЫЕ																	
	50 Гц							60 Гц							50/60 Гц			
	3 x 220-230-240/380-400-415	3 x 380-400-415/660-690	3 x 200-208/346-360	3 x 255-265/440-460	3 x 290-300/500-525	3 x 440-460/-	3 x 500-525/-	3 x 220-230/380-400	3 x 255-265-277/440-460-480	3 x 380-400/660-690	3 x 440-460-480/-	3 x 110-115/190-200	3 x 200-208/346-360	3 x 330-346/575-600	3 x 575/-	3 x 230/400 50 Гц	3 x 265/460 60 Гц	3 x 400/690 50 Гц
0,30	s	o	o	o	o	o	o	s	o	o	o	o	o	o	o	o	o	o
0,37	s	o	o	o	o	o	o	s	o	o	o	o	o	o	o	o	o	o
0,45	s	o	o	o	o	o	o	s	o	o	o	o	o	o	o	o	o	o
0,55	s	o	o	o	o	o	o	s	o	o	o	o	o	o	o	o	o	o
0,75	s	o	o	o	o	o	o	s	o	o	o	o	o	o	o	o	o	o
1,1	s	o	o	o	o	o	o	s	o	o	o	o	o	o	o	o	o	o
1,5	s	o	o	o	o	o	o	s	o	o	o	o	o	o	o	o	o	o
2,2	s	o	o	o	o	o	o	s	o	o	o	o	o	o	o	o	o	o
3	s	o	o	o	o	o	o	s	o	o	o	o	o	o	o	o	o	o
4	o	s	o	o	o	o	o	s	o	o	o	o	o	o	o	o	o	o
5,5	o	s	o	o	o	o	o	s	o	o	o	o	o	o	o	o	o	o
7,5	o	s	o	o	o	o	o	s	o	o	o	o	o	o	o	o	o	o
11	o	s	o	o	o	o	o	s	o	o	o	o	o	o	o	o	o	o
15	o	s	o	o	o	o	o	s	o	o	o	o	o	o	o	o	o	o
18,5	o	s	o	o	o	o	o	s	o	o	o	o	o	o	o	o	o	o
22	o	s	o	o	o	o	o	s	o	o	o	o	o	o	o	o	o	o

s = стандартное напряжение o = опциональное напряжение

- = Недоступно

svi-volt-lowara-ru_b_te

Для двигателей повышенной мощности по запросу доступны специальные напряжения.

Допуски по номинальному напряжению

• 50 Гц:

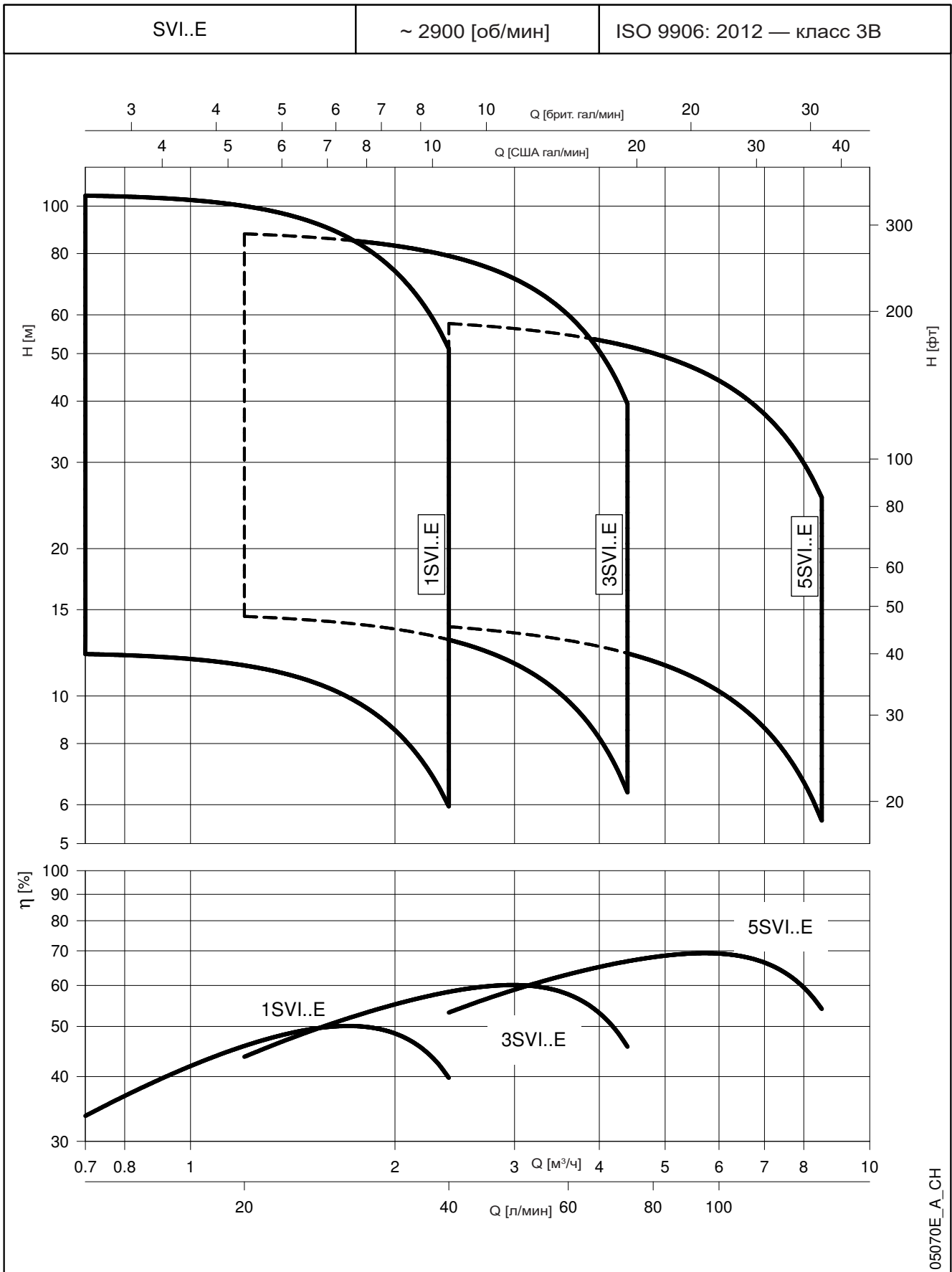
± 10% по одному значению напряжения, указанному на паспортной табличке.

± 5% по диапазону значений напряжения, указанному на паспортной табличке.

• 60 Гц:

± 10% по нескольким значениям напряжения, указанным на паспортной табличке.

СЕРИЯ 1, 3, 5SVI — МОНОБЛОЧНАЯ ВЕРСИЯ
ДИАПАЗОН ГИДРАВЛИЧЕСКИХ ХАРАКТЕРИСТИК 2-ПОЛЮСНЫХ МОДЕЛЕЙ 50 ГЦ



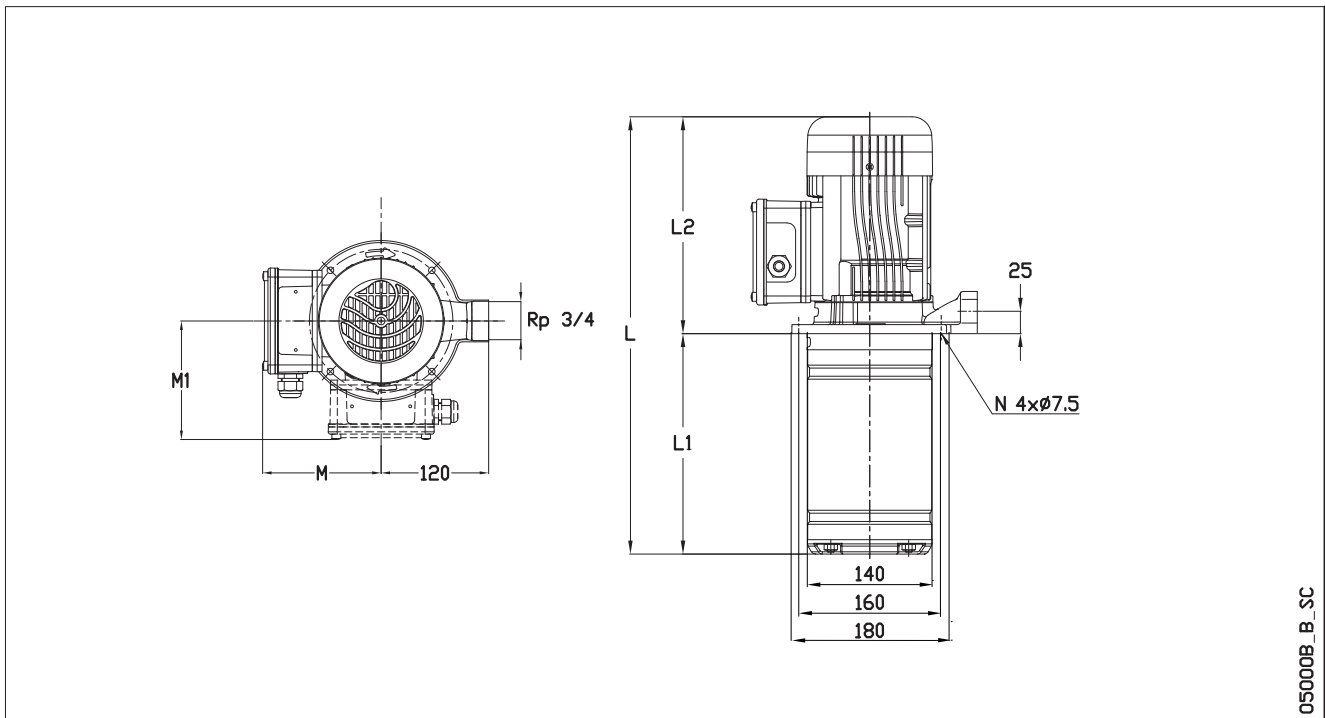
05070E_A.CH

СЕРИЯ 1, 3, 5SVI — МОНОБЛОЧНАЯ ВЕРСИЯ ТАБЛИЦА ГИДРАВЛИЧЕСКИХ ХАРАКТЕРИСТИК 2-ПОЛЮСНЫХ МОДЕЛЕЙ 50 Гц

ТИП НАСОСА SVI..E	НОМИНАЛЬНАЯ МОЩНОСТЬ		Q = ПОДАЧА														
			л/мин 0	12	20	25	30	35	40	45	50	60	73	100	120	141	
			м³/ч 0	0,7	1,2	1,5	1,8	2,1	2,4	2,7	3,0	3,6	4,4	6,0	7,2	8,5	
кВт		л. с.		H = НАПОР, МЕТРОВ ВОДЯНОГО СТОЛБА													
1SVI02-02E	0,37	0,5	12,2	12,2	11,5	10,7	9,5	7,9	6,0								
1SVI03-03E	0,37	0,5	18,0	18,0	17,0	15,7	13,8	11,4	8,4								
1SVI04-04E	0,37	0,5	23,7	23,5	22,1	20,4	17,9	14,6	10,6								
1SVI05-05E	0,37	0,5	29,3	28,9	27,0	24,8	21,6	17,4	12,5								
1SVI06-06E	0,37	0,5	34,8	34,2	31,7	28,9	25,0	20,0	14,0								
1SVI07-07E	0,37	0,5	40,2	39,2	36,1	32,7	28,1	22,2	15,2								
1SVI08-08E	0,55	0,75	48,1	47,9	45,2	41,8	36,8	30,4	22,4								
1SVI09-09E	0,55	0,75	53,7	53,4	50,4	46,4	40,8	33,5	24,6								
1SVI10-10E	0,55	0,75	59,4	59,0	55,5	51,0	44,7	36,6	26,6								
1SVI11-11E	0,55	0,75	65,1	64,5	60,4	55,5	48,5	39,5	28,5								
1SVI12-12E	0,75	1	73,3	73,1	69,3	64,3	57,1	47,6	35,7								
1SVI13-13E	0,75	1	79,2	78,9	74,8	69,4	61,6	51,2	38,2								
1SVI15-15E	0,75	1	90,9	90,5	85,6	79,3	70,1	58,1	43,1								
1SVI17-17E	1,1	1,5	105,2	104,9	100,0	93,1	82,6	68,6	51,2								
3SVI02-02E	0,37	0,5	14,9		14,5	14,3	14,0	13,5	13,0	12,4	11,7	9,8	6,5				
3SVI03-03E	0,37	0,5	22,0		21,2	20,8	20,3	19,6	18,7	17,7	16,6	13,7	8,6				
3SVI04-04E	0,37	0,5	28,9		27,7	27,1	26,2	25,2	23,9	22,5	20,8	16,8	10,1				
3SVI05-05E	0,55	0,75	37,2		36,4	35,8	35,0	33,9	32,6	31,1	29,2	24,5	16,2				
3SVI06-06E	0,55	0,75	44,4		43,4	42,6	41,6	40,2	38,6	36,6	34,3	28,5	18,5				
3SVI07-07E	0,75	1	52,5		51,8	51,0	50,0	48,7	47,0	45,0	42,5	36,1	24,6				
3SVI08-08E	0,75	1	60,0		59,1	58,2	57,0	55,4	53,4	51,0	48,1	40,7	27,5				
3SVI09-09E	1,1	1,5	67,7		66,8	65,8	64,5	62,8	60,6	57,9	54,6	46,4	31,6				
3SVI10-10E	1,1	1,5	75,0		73,8	72,7	71,3	69,3	66,9	63,8	60,2	51,0	34,5				
3SVI11-11E	1,1	1,5	82,3		81,0	79,7	78,0	75,8	73,1	69,7	65,7	55,5	37,4				
3SVI12-12E	1,1	1,5	89,6		87,8	86,4	84,5	82,1	79,1	75,5	71,1	59,9	40,1				
5SVI02-02E	0,37	0,5	14,8						13,8	13,7	13,4	13,0	12,2	10,2	8,2	5,7	
5SVI03-03E	0,55	0,8	22,8						21,8	21,6	21,3	20,7	19,7	16,9	14,1	10,3	
5SVI04-04E	0,55	0,75	30,0						28,2	27,9	27,5	26,6	25,2	21,2	17,3	12,2	
5SVI05-05E	0,75	1,00	38,0						36,4	36,0	35,5	34,5	32,9	28,2	23,5	17,1	
5SVI06-06E	1,1	2	45,3						43,7	43,3	42,8	41,6	39,6	33,9	28,1	20,3	
5SVI07-07E	1,1	1,5	52,7						50,7	50,1	49,5	48,1	45,8	39,1	32,2	23,1	
5SVI08-08E	1,1	1,5	60,1						57,6	57,0	56,2	54,6	51,8	44,1	36,2	25,8	

Гидравлические характеристики в соответствии с ISO 9906:2012, класс 3B (бывш. ISO 9906:1999, Приложение A)

1-5svi-2p50-ru_a_th

СЕРИЯ 1SVI..E
ГАБАРИТЫ И ВЕС 2-ПОЛЮСНЫХ МОДЕЛЕЙ 50 Гц


050008..B..SC

ТИП НАСОСА	ДВИГАТЕЛЬ		ГАБАРИТНЫЕ РАЗМЕРЫ (мм)					МАССА ЭЛЕКТРИЧЕСКОГО НАСОСА (кг)	
	кВт	РАЗМЕР	L	L1	L2	M (макс)	M1 (макс)		D1 (макс)
1SVI02-02E..003	0,37	63	335	126	209	122	-	120	11
1SVI03-03E..003	0,37	63	355	146	209	122	-	120	11
1SVI04-04E..003	0,37	63	375	166	209	122	-	120	11
1SVI05-05E..003	0,37	63	395	186	209	122	-	120	11
1SVI06-06E..003	0,37	63	415	206	209	122	-	120	12
1SVI07-07E..003	0,37	63	435	226	209	122	-	120	12
1SVI08-08E..005	0,55	71	477	246	231	132	-	140	14
1SVI09-09E..005	0,55	71	497	266	231	132	-	140	14
1SVI10-10E..005	0,55	71	517	286	231	132	-	140	15
1SVI11-11E..005	0,55	71	537	306	231	132	-	140	15
1SVI12-12E..007	0,75	80	589	326	263	-	140	155	18
1SVI13-13E..007	0,75	80	609	346	263	-	140	155	18
1SVI15-15E..007	0,75	80	649	386	263	-	140	155	19
1SVI17-17E..011	1,1	80	689	426	263	-	140	155	22

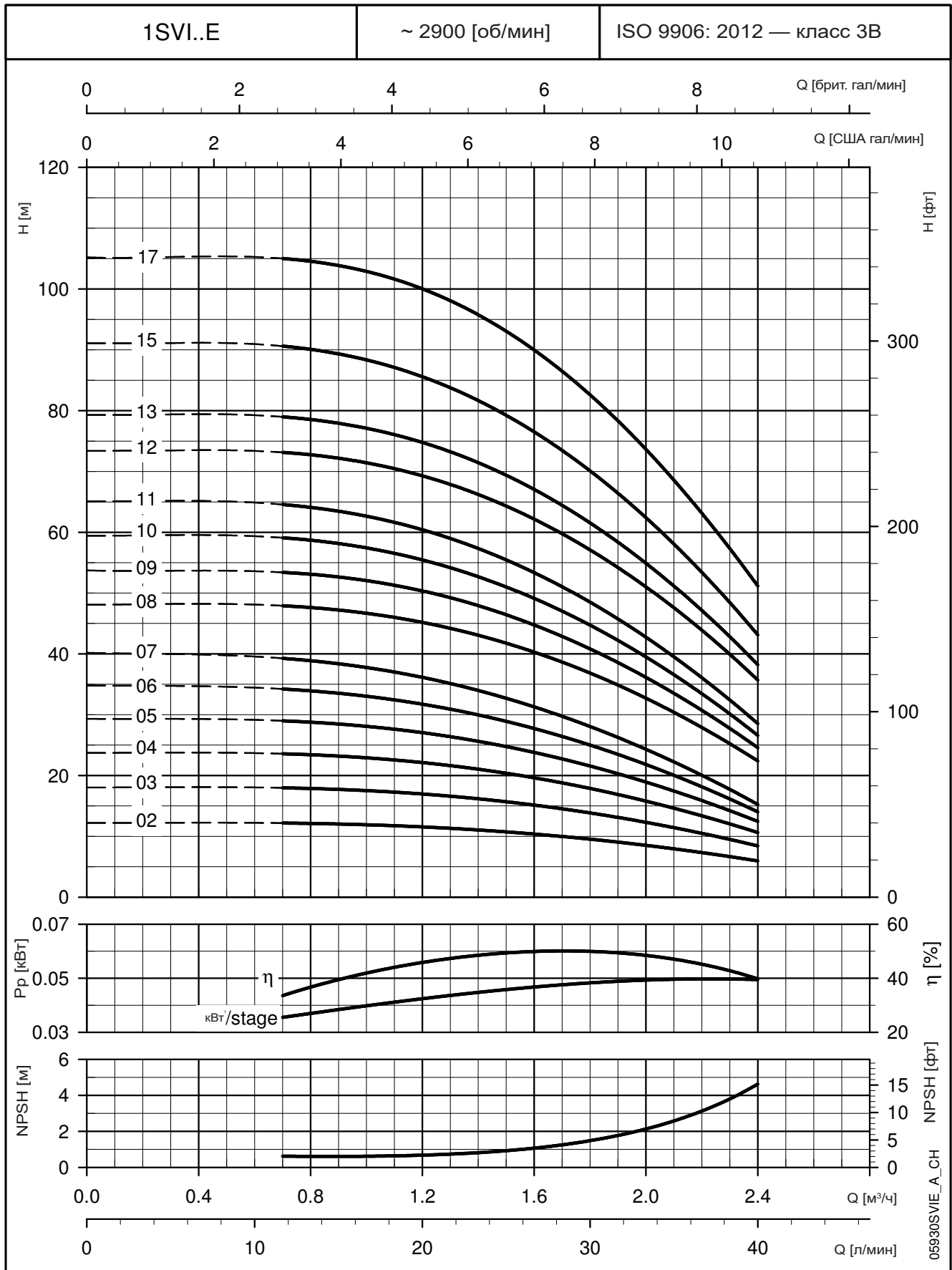
Все размеры указаны с учетом предвключенного шнека.

1svi_e-2p50-ru_a_td

например, в насосе 1SVI10-10 имеется 10 ступеней с рабочим колесом и 1 камера для предвключенного шнека.

СЕРИЯ 1SVI..E

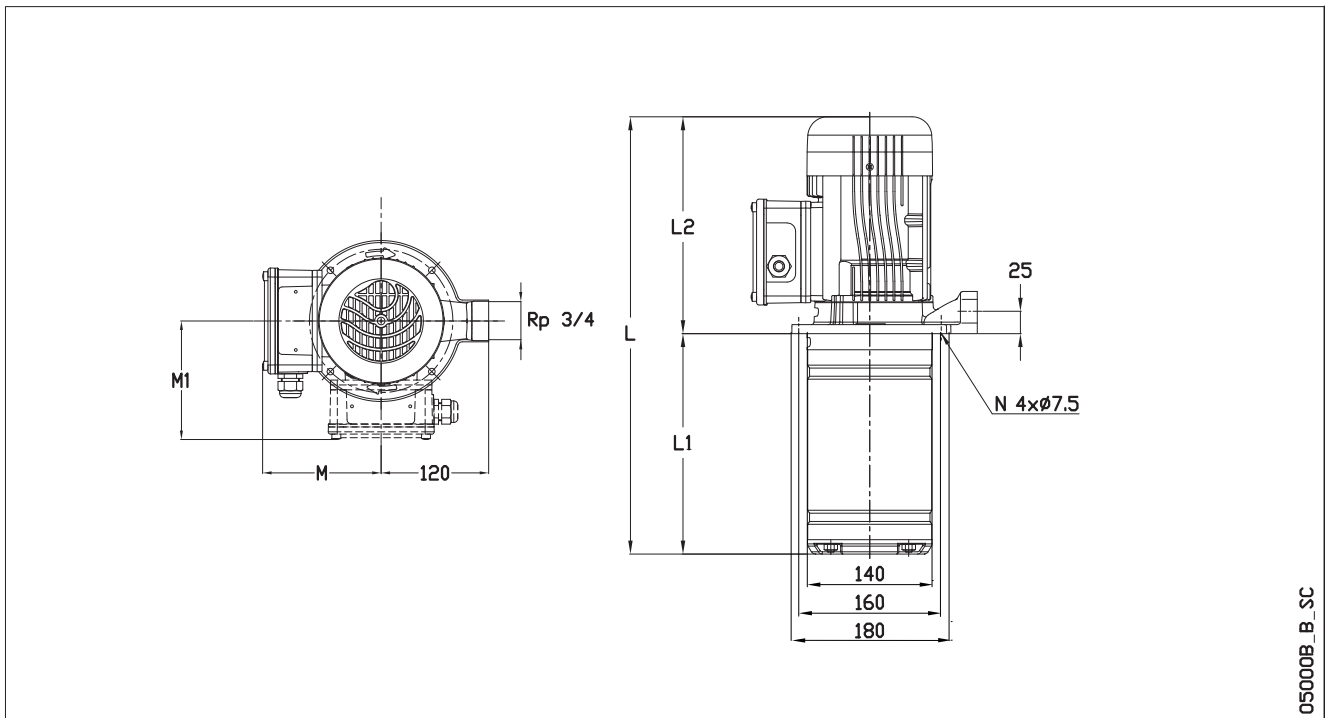
РАБОЧИЕ ХАРАКТЕРИСТИКИ МОДЕЛЕЙ НА 50 Гц, 2-ПОЛЮСНЫХ



Эти показатели действительны для жидкостей плотностью $\rho = 1,0 \text{ кг/дм}^3$ с кинематической вязкостью $\nu = 1 \text{ мм}^2/\text{с}$.

СЕРИЯ 3SVI..E

ГАБАРИТЫ И ВЕС 2-ПОЛЮСНЫХ МОДЕЛЕЙ 50 Гц



05000B..B..SC

ТИП НАСОСА	ДВИГАТЕЛЬ		ГАБАРИТНЫЕ РАЗМЕРЫ (мм)						МАССА ЭЛЕКТРИЧЕСКОГО НАСОСА (кг)
	кВт	РАЗМЕР	L	L1	L2	M (макс)	M1 (макс)	D1 (макс)	
3SVI02-02E..003	0,37	63	335	126	209	122	-	120	11
3SVI03-03E..003	0,37	63	355	146	209	122	-	120	11
3SVI04-04E..003	0,37	63	375	166	209	122	-	120	11
3SVI05-05E..005	0,55	71	417	186	231	132	-	140	13
3SVI06-06E..005	0,55	71	437	206	231	132	-	140	14
3SVI07-07E..007	0,75	80	489	226	263	-	140	155	17
3SVI08-08E..007	0,75	80	509	246	263	-	140	155	17
3SVI09-09E..011	1,1	80	529	266	263	-	140	155	20
3SVI10-10E..011	1,1	80	549	286	263	-	140	155	20
3SVI11-11E..011	1,1	80	569	306	263	-	140	155	20
3SVI12-12E..011	1,1	80	589	326	263	-	140	155	20

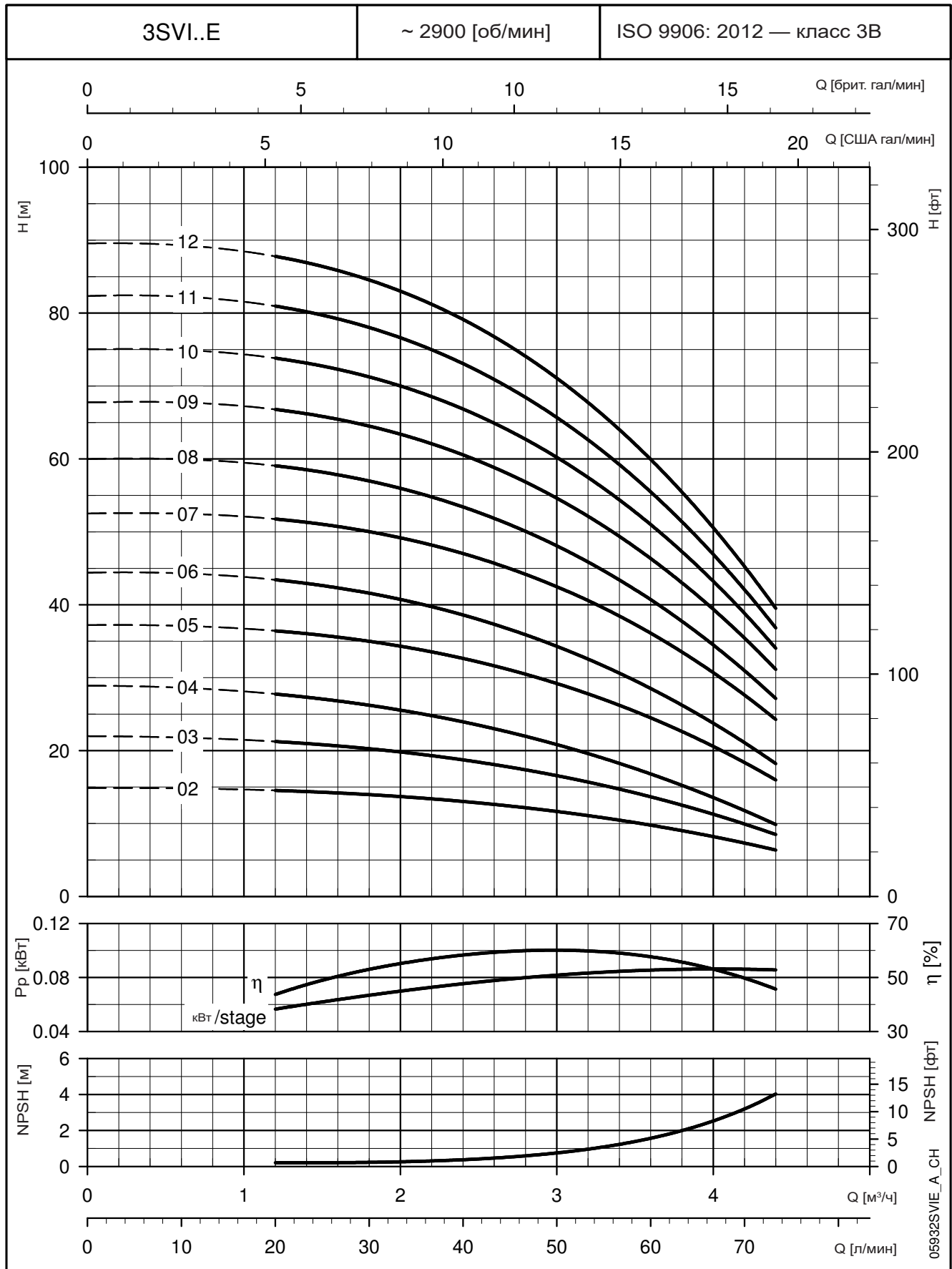
Все размеры указаны с учетом предвключенного шнека.

например, в насосе 3SVI10-10 имеется 10 ступеней с рабочим колесом и 1 камера для предвключенного шнека.

3svi_e-2p50-ru_a_td

СЕРИЯ 3SVI..E

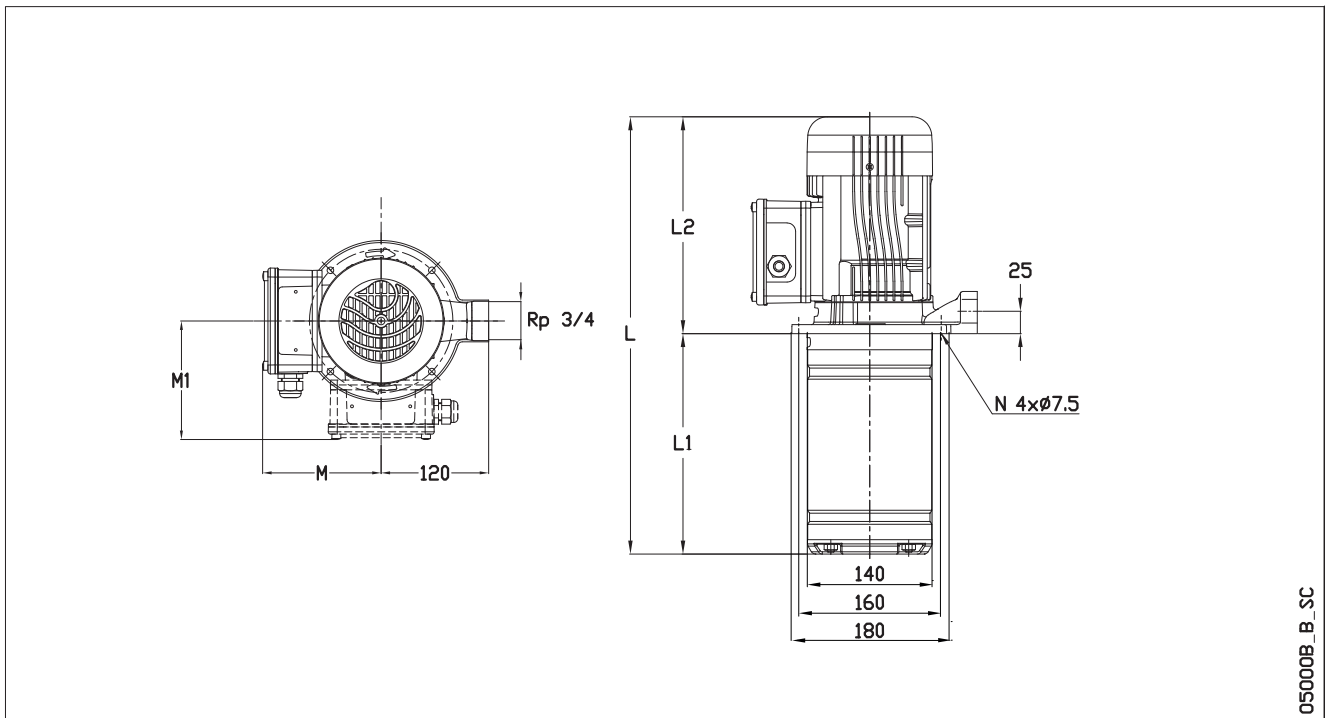
РАБОЧИЕ ХАРАКТЕРИСТИКИ МОДЕЛЕЙ НА 50 Гц, 2-ПОЛЮСНЫХ



Эти показатели действительны для жидкостей плотностью $\rho = 1,0 \text{ кг/дм}^3$ с кинематической вязкостью $\nu = 1 \text{ мм}^2/\text{с}$.

СЕРИЯ 5SVI..E

ГАБАРИТЫ И ВЕС 2-ПОЛЮСНЫХ МОДЕЛЕЙ 50 Гц



050008..B..SC

ТИП НАСОСА	ДВИГАТЕЛЬ		ГАБАРИТНЫЕ РАЗМЕРЫ (мм)						МАССА ЭЛЕКТРИЧЕСКОГО НАСОСА (кг)
	кВт	РАЗМЕР	L	L1	L2	M (макс)	M1 (макс)	D1 (макс)	
5SVI02-02E..003	0,37	63	350	141	209	122	-	120	11
5SVI03-03E..005	0,55	71	397	166	231	132	-	140	13
5SVI04-04E..005	0,55	71	422	191	231	132	-	140	13
5SVI05-05E..007	0,75	80	479	216	263	-	140	155	17
5SVI06-06E..011	1,1	80	504	241	263	-	140	155	19
5SVI07-07E..011	1,1	80	529	266	263	-	140	155	19
5SVI08-08E..011	1,1	80	554	291	263	-	140	155	20

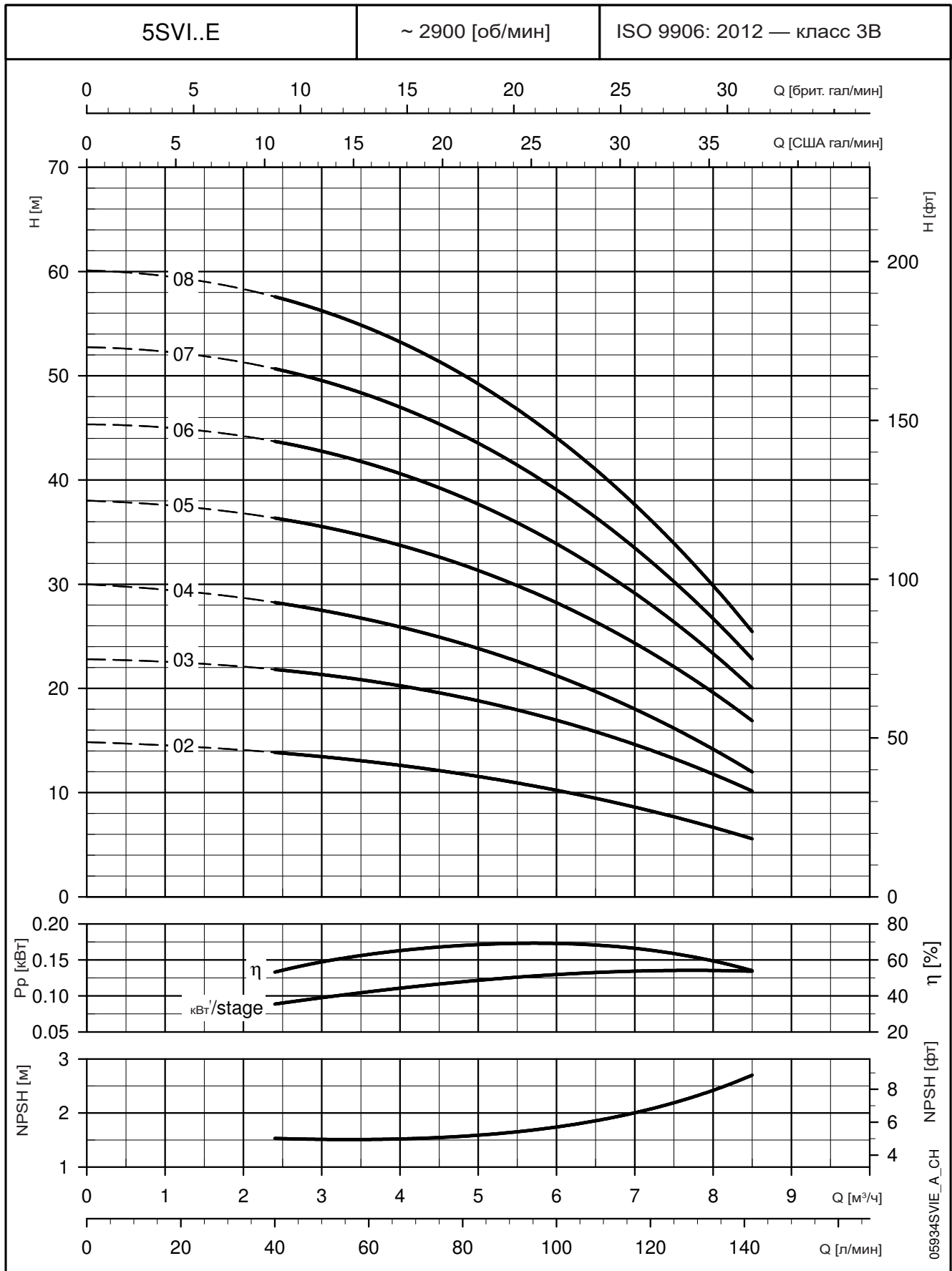
Все размеры указаны с учетом предвключенного шнека.

5svi_e-2p50-ru_a_td

например, в насосе 5SVI05-05 имеется 5 ступеней с рабочим колесом и 1 камера для предвключенного шнека.

СЕРИЯ 5SVI..E

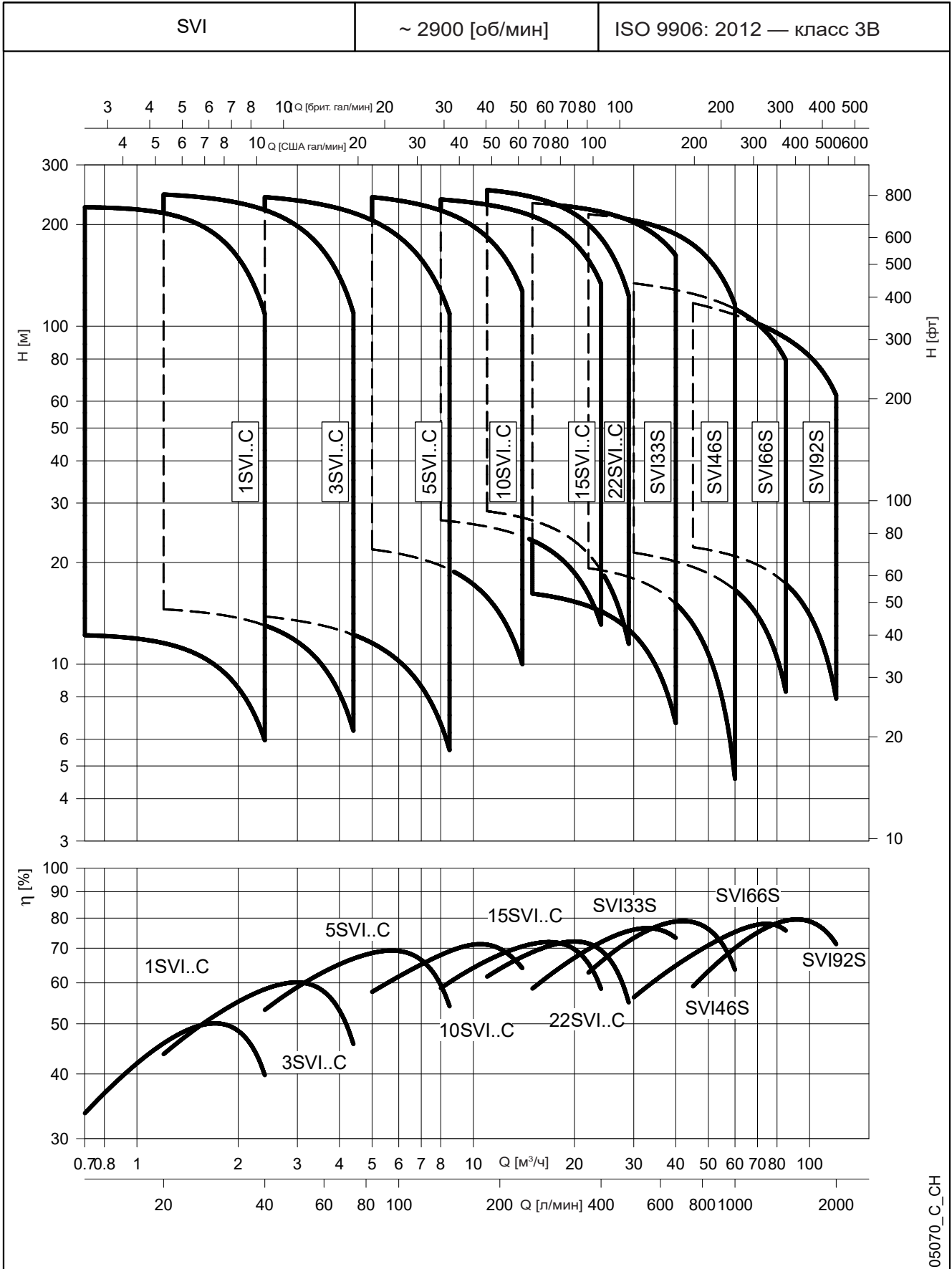
РАБОЧИЕ ХАРАКТЕРИСТИКИ МОДЕЛЕЙ НА 50 Гц, 2-ПОЛЮСНЫХ



Эти показатели действительны для жидкостей плотностью $\rho = 1,0 \text{ кг/дм}^3$ с кинематической вязкостью $\nu = 1 \text{ мм}^2/\text{с}$.

СЕРИЯ e-SVI — ВЕРСИЯ С МУФТОЙ

ДИАПАЗОН ГИДРАВЛИЧЕСКИХ ХАРАКТЕРИСТИК 2-ПОЛЮСНЫХ МОДЕЛЕЙ 50 ГЦ



05070_C_CH

СЕРИЯ 1, 3, 5SVI — ВЕРСИЯ С МУФТОЙ
ТАБЛИЦА ГИДРАВЛИЧЕСКИХ ХАРАКТЕРИСТИК 2-ПОЛЮСНЫХ МОДЕЛЕЙ 50 Гц

ТИП НАСОСА	НОМИНАЛЬНАЯ МОЩНОСТЬ		Q = ПОДАЧА														
			л/мин 0	12	20	25	30	35	40	45	50	60	73	100	120	141	
			м³/ч 0	0,7	1,2	1,5	1,8	2,1	2,4	2,7	3,0	3,6	4,4	6,0	7,2	8,5	
SVI..C	кВт	л. с.	H = НАПОР, МЕТРОВ ВОДЯНОГО СТОЛБА														
SVI..M																	
1SVI02-02..	0,37	0,5	12,2	12,2	11,5	10,7	9,5	7,9	6,0								
1SVI03-03..	0,37	0,5	18,0	18,0	17,0	15,7	13,8	11,4	8,4								
1SVI04-04..	0,37	0,5	23,7	23,5	22,1	20,4	17,9	14,6	10,6								
1SVI05-05..	0,37	0,5	29,3	28,9	27,0	24,8	21,6	17,4	12,5								
1SVI06-06..	0,37	0,5	34,8	34,2	31,7	28,9	25,0	20,0	14,0								
1SVI07-07..	0,37	0,5	40,2	39,2	36,1	32,7	28,1	22,2	15,2								
1SVI08-08..	0,55	0,75	48,1	47,9	45,2	41,8	36,8	30,4	22,4								
1SVI09-09..	0,55	0,75	53,7	53,4	50,4	46,4	40,8	33,5	24,6								
1SVI10-10..	0,55	0,75	59,4	59,0	55,5	51,0	44,7	36,6	26,6								
1SVI11-11..	0,55	0,75	65,1	64,5	60,4	55,5	48,5	39,5	28,5								
1SVI12-12..	0,75	1	73,3	73,1	69,3	64,3	57,1	47,6	35,7								
1SVI13-13..	0,75	1	79,2	78,9	74,8	69,4	61,6	51,2	38,2								
1SVI15-15..	0,75	1	90,9	90,5	85,6	79,3	70,1	58,1	43,1								
1SVI17-17..	1,1	1,5	105,2	104,9	100,0	93,1	82,6	68,6	51,2								
1SVI19-19..	1,1	1,5	117,0	116,7	111,0	103,2	91,5	75,8	56,3								
1SVI22-22..	1,1	1,5	134,6	134,1	127,4	118,1	104,4	86,1	63,5								
1SVI25-25..	1,5	2	152,6	152,4	145,5	135,4	120,0	99,1	72,7								
1SVI27-27..	1,5	2	164,3	164,0	156,4	145,4	128,8	106,1	77,5								
1SVI30-30..	1,5	2	181,7	181,3	172,6	160,1	141,2	115,7	83,9								
1SVI32-32..	2,2	3	197,2	197,1	188,4	175,8	156,5	130,0	96,3								
1SVI34-34..	2,2	3	209,2	208,9	199,8	186,3	165,5	137,1	101,2								
1SVI37-37..	2,2	3	225,9	224,9	216,1	201,9	179,3	148,1	108,7								
3SVI02-02..	0,37	0,5	14,9		14,5	14,3	14,0	13,5	13,0	12,4	11,7	9,8	6,5				
3SVI03-03..	0,37	0,5	22,0		21,2	20,8	20,3	19,6	18,7	17,7	16,6	13,7	8,6				
3SVI04-04..	0,37	0,5	28,9		27,7	27,1	26,2	25,2	23,9	22,5	20,8	16,8	10,1				
3SVI05-05..	0,55	0,75	37,2		36,4	35,8	35,0	33,9	32,6	31,1	29,2	24,5	16,2				
3SVI06-06..	0,55	0,75	44,4		43,4	42,6	41,6	40,2	38,6	36,6	34,3	28,5	18,5				
3SVI07-07..	0,75	1	52,5		51,8	51,0	50,0	48,7	47,0	45,0	42,5	36,1	24,6				
3SVI08-08..	0,75	1	60,0		59,1	58,2	57,0	55,4	53,4	51,0	48,1	40,7	27,5				
3SVI09-09..	1,1	1,5	67,7		66,8	65,8	64,5	62,8	60,6	57,9	54,6	46,4	31,6				
3SVI10-10..	1,1	1,5	75,0		73,8	72,7	71,3	69,3	66,9	63,8	60,2	51,0	34,5				
3SVI11-11..	1,1	1,5	82,3		81,0	79,7	78,0	75,8	73,1	69,7	65,7	55,5	37,4				
3SVI12-12..	1,1	1,5	89,6		87,8	86,4	84,5	82,1	79,1	75,5	71,1	59,9	40,1				
3SVI13-13..	1,5	2	98,1		96,7	95,4	93,5	91,0	87,8	83,9	79,2	67,2	45,6				
3SVI14-14..	1,5	2	105,6		104,1	102,5	100,4	97,7	94,2	89,9	84,8	71,8	48,5				
3SVI16-16..	1,5	2	119,9		117,8	116,1	113,6	110,5	106,5	101,6	95,8	80,9	54,2				
3SVI19-19..	2,2	3	144,3		142,3	140,3	137,5	133,9	129,2	123,5	116,7	99,1	67,6				
3SVI21-21..	2,2	3	159,3		156,9	154,6	151,4	147,3	142,1	135,7	128,0	108,5	73,6				
3SVI23-23..	2,2	3	174,0		171,1	168,5	165,0	160,4	154,7	147,6	139,2	117,7	79,4				
3SVI25-25..	2,2	3	188,5		186,1	183,3	179,3	174,1	167,6	159,7	150,3	126,6	84,8				
3SVI27-27..	3	4	204,4		201,7	198,8	194,7	189,4	182,7	174,4	164,5	139,4	94,4				
3SVI29-29..	3	4	219,3		216,0	212,8	208,3	202,6	195,3	186,4	175,7	148,6	100,2				
3SVI31-31..	3	4	233,8		230,3	226,8	222,0	215,7	207,8	198,2	186,7	157,6	106,0				
3SVI33-33..	3	4	248,5		245,3	241,5	236,2	229,3	220,7	210,2	197,7	166,3	111,2				
5SVI02-02..	0,37	0,5	14,8						13,8	13,7	13,4	13,0	12,2	10,2	8,2	5,7	
5SVI03-03..	0,55	0,75	22,8						21,8	21,6	21,3	20,7	19,7	16,9	14,1	10,3	
5SVI04-04..	0,55	0,75	30,0						28,2	27,9	27,5	26,6	25,2	21,2	17,3	12,2	
5SVI05-05..	0,75	1	38,0						36,4	36,0	35,5	34,5	32,9	28,2	23,5	17,1	
5SVI06-06..	1,1	1,5	45,3						43,7	43,3	42,8	41,6	39,6	33,9	28,1	20,3	
5SVI07-07..	1,1	1,5	52,7						50,7	50,1	49,5	48,1	45,8	39,1	32,2	23,1	
5SVI08-08..	1,1	1,5	60,1						57,6	57,0	56,2	54,6	51,8	44,1	36,2	25,8	
5SVI09-09..	1,5	2	68,0						65,5	64,8	64,0	62,2	59,3	50,6	41,9	30,2	
5SVI10-10..	1,5	2	75,5						72,4	71,7	70,8	68,7	65,4	55,7	46,0	33,0	
5SVI11-11..	1,5	2	82,8						79,3	78,4	77,5	75,2	71,4	60,7	49,9	35,6	
5SVI12-12..	2,2	3	90,8						88,0	87,0	86,0	83,4	79,3	67,4	55,7	40,5	
5SVI13-13..	2,2	3	98,3						95,0	94,0	92,8	90,0	85,5	72,6	59,9	43,5	
5SVI14-14..	2,2	3	105,7						102,0	100,9	99,6	96,6	91,7	77,8	64,0	46,3	
5SVI15-15..	2,2	3	113,1						109,0	107,8	106,4	103,1	97,8	82,8	68,1	49,1	
5SVI16-16..	2,2	3	120,5						115,9	114,6	113,1	109,6	103,9	87,8	72,1	51,8	
5SVI18-18..	3	4	135,8						131,1	129,7	128,0	124,1	117,8	99,9	82,3	59,5	
5SVI21-21..	3	4	157,9						152,0	150,3	148,3	143,6	136,1	114,9	94,2	67,6	
5SVI23-23..	4	5,5	174,4						168,9	167,2	165,1	160,2	152,3	129,6	107,2	78,2	
5SVI25-25..	4	5,5	189,2						183,1	181,1	178,9	173,5	164,8	140,1	115,7	84,1	
5SVI28-28..	4	5,5	211,5						204,2	201,9	199,4	193,3	183,4	155,5	128,0	92,7	
5SVI30-30..	5,5	7,5	227,0						219,8	217,5	214,8	208,4	198,1	168,5	139,3	101,5	
5SVI33-33..	5,5	7,5	249,2						241,0	238,4	235,5	228,4	216,9	184,2	151,9	110,3	

СЕРИИ 10, 15, 22SVI — ВЕРСИЯ С МУФТОЙ

ТАБЛИЦА ГИДРАВЛИЧЕСКИХ ХАРАКТЕРИСТИК 2-ПОЛЮСНЫХ МОДЕЛЕЙ 50 Гц

ТИП НАСОСА	НОМИНАЛЬНАЯ МОЩНОСТЬ		Q = ПОДАЧА													
			л/мин 0	83,34	100	133	170	183,34	233	270	330	350	400	430	460	483,33
			м³/ч 0	5,0	6,0	8,0	10,2	11,0	14,0	16,2	19,8	21,0	24,0	25,8	27,6	29,0
SVI..C	кВт	л. с.	H = НАПОР, МЕТРОВ ВОДЯНОГО СТОЛБА													
SVI..M			23,6	21,9	21,3	19,6	17,0	15,8	10,0							
10SVI02-02..	0,75	1	23,6	21,9	21,3	19,6	17,0	15,8	10,0							
10SVI03-03..	1,1	1,5	35,7	33,0	32,1	29,6	25,8	24,1	16,0							
10SVI04-04..	1,5	2	47,7	44,2	43,0	39,9	34,8	32,6	21,7							
10SVI05-05..	2,2	3	60,0	56,1	54,7	50,9	44,9	42,2	29,0							
10SVI06-06..	2,2	3	71,8	66,8	65,0	60,4	53,1	49,8	33,9							
10SVI07-07..	3	4	83,6	78,3	76,2	70,8	62,1	58,3	39,8							
10SVI08-08..	3	4	95,3	88,9	86,5	80,1	70,2	65,7	44,5							
10SVI09-09..	4	5,5	106,3	100,1	97,5	90,8	80,0	75,1	52,1							
10SVI10-10..	4	5,5	118,0	110,8	107,9	100,3	88,2	82,8	57,2							
10SVI11-11..	4	5,5	129,6	121,3	118,1	109,6	96,3	90,3	62,1							
10SVI13-13..	5,5	7,5	156,0	146,5	142,7	132,6	116,4	109,2	74,3							
10SVI15-15..	5,5	7,5	179,5	167,9	163,4	151,6	132,8	124,3	83,9							
10SVI17-17..	7,5	10	205,0	193,2	188,5	175,7	154,7	145,2	98,8							
10SVI18-18..	7,5	10	216,9	204,2	199,1	185,5	163,2	153,1	104,0							
10SVI20-20..	7,5	10	240,6	226,0	220,3	205,0	180,2	168,9	114,3							
10SVI21-21..	11	15	253,6	241,0	235,5	220,2	195,0	183,5	127,5							
15SVI02-02..	2,2	3	28,7			26,7	25,9	25,5	23,9	22,4	18,9	17,4	13,1			
15SVI03-03..	3	4	43,3			40,4	39,1	38,6	36,2	33,8	28,7	26,5	20,1			
15SVI04-04..	4	5,5	58,4			54,7	53,1	52,5	49,4	46,3	39,7	36,9	28,7			
15SVI05-05..	4	5,5	72,7			67,8	65,8	65,0	61,0	57,1	48,7	45,2	34,9			
15SVI06-06..	5,5	7,5	87,6			81,5	79,4	78,4	74,1	69,9	60,3	56,3	44,2			
15SVI07-07..	5,5	7,5	101,9			94,5	91,9	90,8	85,7	80,6	69,4	64,7	50,5			
15SVI08-08..	7,5	10	117,4			110,9	108,0	106,8	100,8	94,9	82,0	76,7	60,6			
15SVI09-09..	7,5	10	131,9			124,4	121,0	119,6	112,8	106,1	91,5	85,5	67,4			
15SVI10-10..	11	15	147,7			138,8	135,3	133,8	126,7	119,6	103,9	97,4	77,5			
15SVI11-11..	11	15	162,3			152,4	148,5	146,8	138,9	131,1	113,8	106,5	84,7			
15SVI13-13..	11	15	191,3			179,2	174,5	172,5	163,1	153,7	133,1	124,5	98,6			
15SVI15-15..	15	20	222,1			209,9	204,8	202,6	192,2	181,7	158,3	148,5	118,8			
15SVI17-17..	15	20	251,6			237,3	231,4	228,9	216,9	205,0	178,4	167,3	133,6			
22SVI02-02..	2,2	3	30,4					28,4	27,2	26,0	23,3	22,2	18,9	16,6	13,8	11,5
22SVI03-03..	3	4	45,4					42,2	40,4	38,5	34,5	32,8	27,8	24,2	20,2	16,6
22SVI04-04..	4	5,5	60,9					56,8	54,4	51,9	46,6	44,4	37,9	33,1	27,7	23,0
22SVI05-05..	5,5	7,5	76,0					70,9	67,9	64,9	58,3	55,6	47,4	41,4	34,7	28,8
22SVI06-06..	7,5	10	93,2					88,8	85,7	82,5	75,4	72,4	63,3	56,7	49,1	42,6
22SVI07-07..	7,5	10	108,5					103,1	99,4	95,7	87,2	83,7	73,1	65,3	56,5	48,8
22SVI08-08..	11	15	124,6					119,2	115,2	111,0	101,6	97,7	85,7	77,0	66,9	58,2
22SVI09-09..	11	15	140,1					133,7	129,2	124,4	113,8	109,3	95,8	86,0	74,6	64,8
22SVI10-10..	11	15	155,4					148,2	143,1	137,8	125,9	120,9	105,8	94,8	82,3	71,3
22SVI12-12..	15	20	186,1					178,6	172,9	166,8	152,9	147,0	129,1	115,9	100,7	87,4
22SVI14-14..	15	20	216,6					207,7	200,9	193,7	177,4	170,4	149,4	133,9	116,1	100,6
22SVI17-17..	18,5	25	263,5					252,8	244,7	236,0	216,2	207,8	182,3	163,6	142,0	123,2

Гидравлические характеристики в соответствии с ISO 9906:2012, класс 3B (бывш. ISO 9906:1999, Приложение A)

10-22siv-2p50-ru_a_th

СЕРИЯ SVI33, 46 — ВЕРСИЯ С МУФТОЙ

ТАБЛИЦА ГИДРАВЛИЧЕСКИХ ХАРАКТЕРИСТИК 2-ПОЛЮСНЫХ МОДЕЛЕЙ 50 Гц

ТИП НАСОСА SVI..S SVI..N	НОМИНАЛЬНАЯ МОЩНОСТЬ кВт л. с.		Q = ПОДАЧА											
			л/мин 0	250	300	366,7	400	500	600	666,7	700	800	900	1000
			м³/ч 0	15	18	22	24	30	36	40	42	48	54	60
H = НАПОР, МЕТРОВ ВОДЯНОГО СТОЛБА														
SVI 3301/1..	2,2	3	17,4	16,2	15,7	14,9	14,3	12,2	9,3	6,7				
SVI 3301..	3	4	23,8	21,7	21,2	20,3	19,8	17,8	15,0	12,7				
SVI 3302/2..	4	5,5	35,1	34,1	33,3	31,8	30,8	26,9	21,4	16,6				
SVI 3302/1..	4	5,5	40,8	38,8	37,9	36,3	35,4	31,7	26,6	22,3				
SVI 3303/2..	5,5	7,5	57,7	55,2	53,8	51,4	49,9	44,1	36,2	29,6				
SVI 3303..	7,5	10	71,5	67,4	66,2	64,0	62,7	57,7	50,7	44,6				
SVI 3304..	11	15	95,9	91,1	89,7	87,2	85,7	79,6	70,8	63,1				
SVI 3305/1..	11	15	112,7	107,2	105,3	101,9	99,8	91,7	80,0	70,0				
SVI 3306/2..	15	20	131,2	126,9	124,6	120,3	117,7	107,5	93,2	81,2				
SVI 3307/2..	15	20	156,0	149,9	147,3	142,7	139,8	128,4	112,2	98,2				
SVI 3307..	18,5	25	170,3	162,8	160,2	155,7	153,0	142,2	126,7	113,2				
SVI 3308/1..	18,5	25	187,4	179,5	176,5	171,3	168,1	155,5	137,4	121,7				
SVI 3309/1..	22	30	210,2	201,2	197,8	191,8	188,2	173,8	153,4	135,9				
SVI 3310/2..	22	30	226,4	217,2	213,4	206,8	202,6	186,4	163,5	143,9				
SVI 3310..	30	40	241,8	231,3	227,8	221,7	217,9	202,9	181,1	162,1				
SVI 4601/1..	3	4	19,5			19,2	19,0	17,9	16,4	15,1	14,4	11,7	8,5	4,6
SVI 4601..	4	5,5	27,2			24,0	23,7	22,5	21,1	19,9	19,3	17,1	14,3	10,8
SVI 4602/2..	5,5	7,5	38,8			39,8	39,4	37,8	35,2	32,9	31,6	26,9	21,1	13,9
SVI 4602..	7,5	10	52,6			48,5	48,0	46,1	43,7	41,7	40,6	36,5	31,4	25,1
SVI 4603..	11	15	80,8			74,3	73,5	70,9	67,4	64,6	62,9	57,1	49,8	40,7
SVI 4604/2..	15	20	92,4			90,7	89,9	86,9	82,5	78,6	76,3	68,3	58,2	45,6
SVI 4605..	18,5	25	134,5			125,1	124,0	120,0	114,7	110,2	107,6	98,3	86,4	71,5
SVI 4606..	22	30	161,0			149,8	148,5	143,8	137,4	132,0	128,9	117,8	103,7	86,0
SVI 4607/2..	30	40	171,3			164,9	163,6	158,3	150,8	144,3	140,6	127,1	109,9	88,6
SVI 4608/2..	30	40	198,2			190,0	188,4	182,4	173,8	166,4	162,2	146,9	127,3	103,1
SVI 4609/2..	30	40	224,8			214,5	212,6	205,6	195,7	187,3	182,5	165,2	143,2	116,0

Гидравлические характеристики в соответствии с ISO 9906:2012, класс 3B (бывш. ISO 9906:1999, Приложение А)

svi33-46-2p50-ru_c_th

СЕРИЯ SVI66, 92 — ВЕРСИЯ С МУФТОЙ

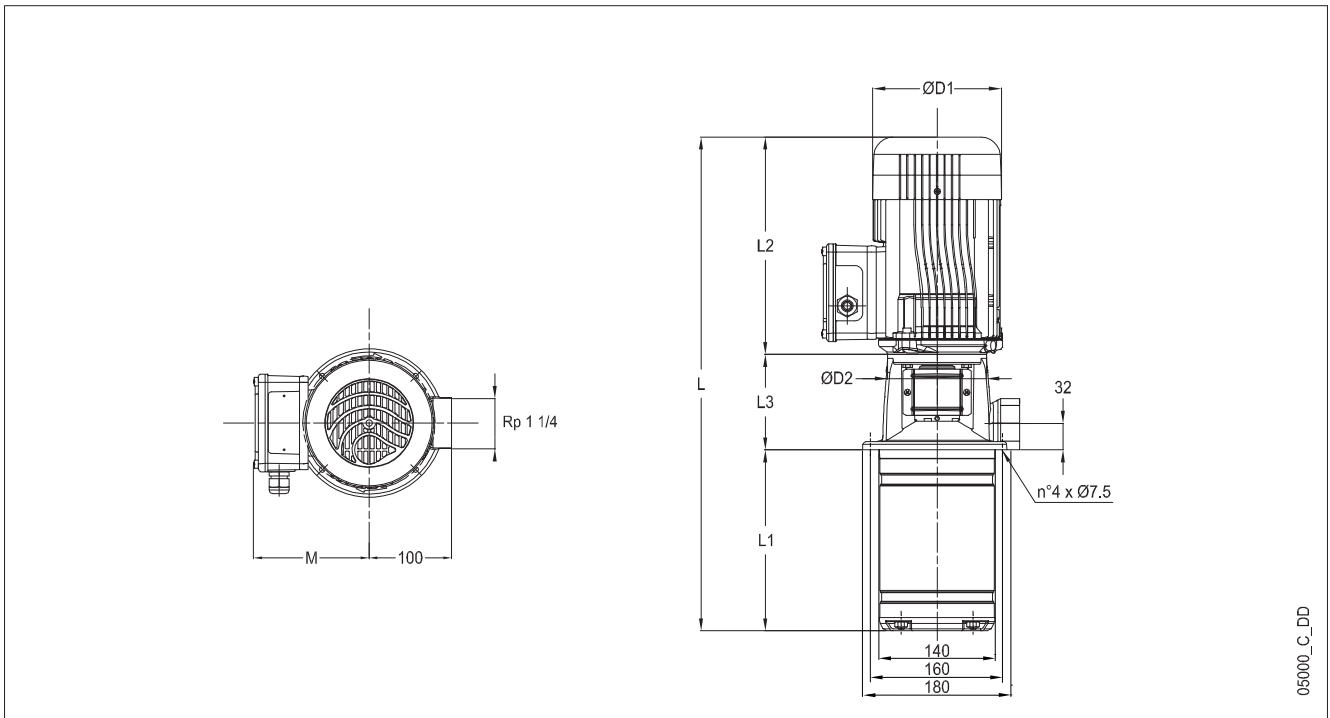
ТАБЛИЦА ГИДРАВЛИЧЕСКИХ ХАРАКТЕРИСТИК 2-ПОЛЮСНЫХ МОДЕЛЕЙ 50 Гц

ТИП НАСОСА SVI..S SVI..N	НОМИНАЛЬНАЯ МОЩНОСТЬ кВт л. с.		Q = ПОДАЧА											
			л/мин 0	500	600	750	900	1000	1100	1200	1416,7	1600	1800	2000
			м³/ч 0	30	36	45	54	60	66	72	85	96	108	120
H = НАПОР, МЕТРОВ ВОДЯНОГО СТОЛБА														
SVI 6601/1..	4	5,5	23,8	21,4	20,7	19,4	17,8	16,6	15,1	13,3	8,3			
SVI 6601..	5,5	7,5	29,2	25,8	24,8	23,3	21,8	20,7	19,4	17,9	13,4			
SVI 6602/2..	7,5	10	47,5	42,6	41,2	38,6	35,5	32,9	30,0	26,4	16,4			
SVI 6602..	11	15	60,4	55,7	54,4	52,0	49,3	47,1	44,7	42,0	34,6			
SVI 6603/2..	15	20	78,4	71,6	69,6	65,9	61,5	57,9	53,8	49,0	35,3			
SVI 6603..	18,5	25	91,4	84,7	82,7	79,3	75,2	72,0	68,5	64,4	53,5			
SVI 6604/1..	22	30	115,2	105,9	103,1	98,5	92,9	88,6	83,6	77,8	61,7			
SVI 6605/1..	30	40	145,6	134,0	130,5	124,7	117,8	112,4	106,3	99,2	79,4			
SVI 9201/1..	5,5	7,5	24,5			22,2	21,5	20,9	20,2	19,4	17,3	15,0	11,8	7,9
SVI 9201..	7,5	10	33,5			28,7	27,2	26,2	25,3	24,3	22,2	20,2	17,6	14,3
SVI 9202/2..	11	15	49,4			45,1	43,7	42,5	41,2	39,6	35,5	30,9	24,6	16,8
SVI 9202..	15	20	67,8			58,2	55,3	53,4	51,4	49,5	45,3	41,4	36,3	29,6
SVI 9203/2..	18,5	25	82,4			74,4	71,6	69,6	67,3	64,8	58,6	52,2	43,6	32,9
SVI 9203..	22	30	102,2			88,2	84,0	81,2	78,4	75,5	69,2	63,4	55,9	46,3
SVI 9204/2..	30	40	115,7			104,0	99,9	97,0	93,8	90,4	82,2	73,8	62,8	49,0
SVI 9204..	30	40	133,1			117,0	111,7	108,0	104,4	100,6	92,3	84,6	74,8	62,5

Гидравлические характеристики в соответствии с ISO 9906:2012, класс 3B (бывш. ISO 9906:1999, Приложение А)

svi66-92-2p50-ru_c_th

СЕРИИ 1SVI..C—1SVI..M (2—15 СТУПЕНЕЙ) ГАБАРИТЫ И ВЕС 2-ПОЛЮСНЫХ МОДЕЛЕЙ 50 Гц



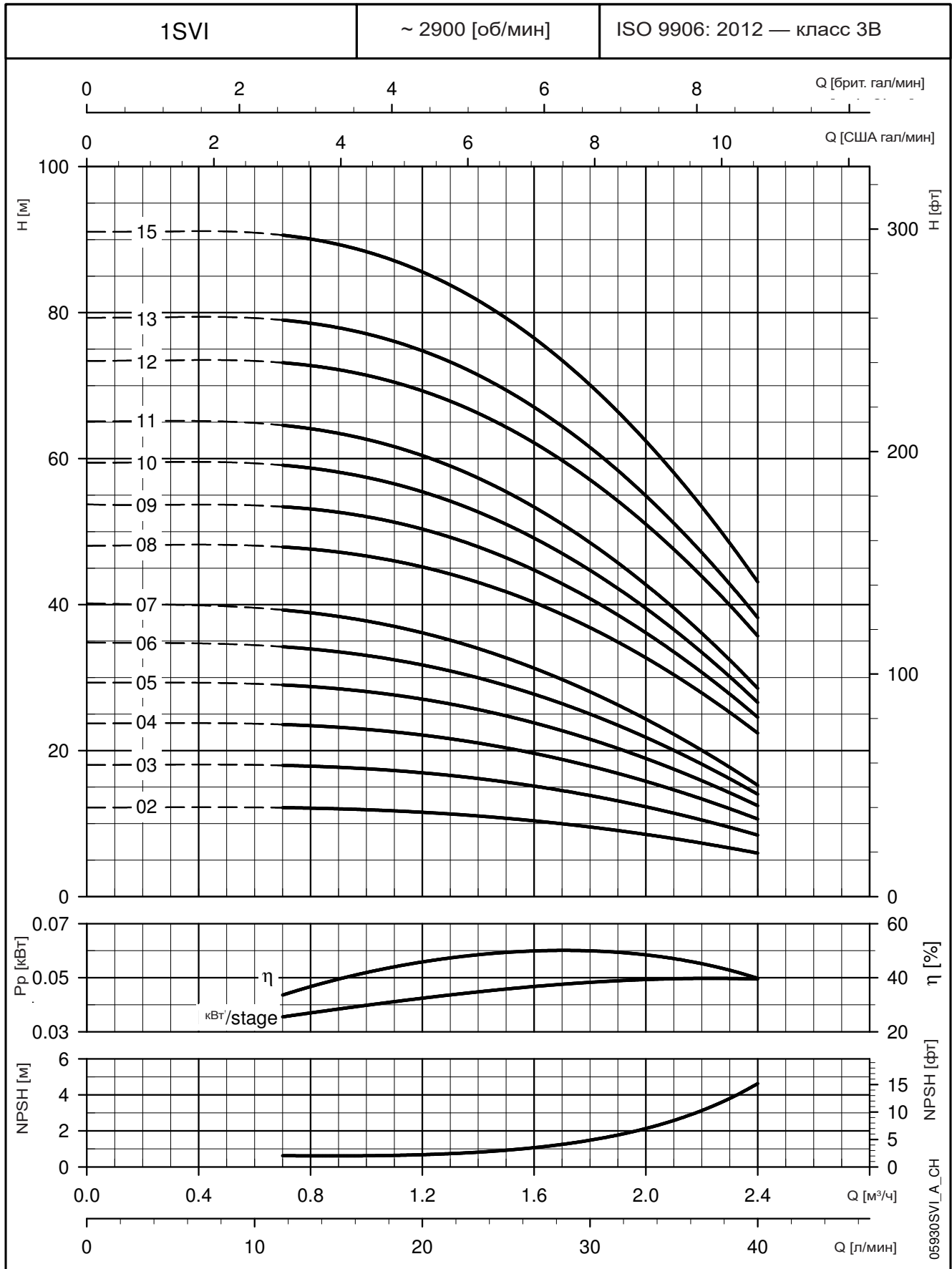
ТИП НАСОСА	ДВИГАТЕЛЬ		ГАБАРИТНЫЕ РАЗМЕРЫ (мм)										ВЕС (кг)			
			L		L1	L2		L3	M		D1		D2	НАСОС	ЭЛЕКТРИЧЕСКИЙ НАСОС	
			1~	3~		1~	3~	1~	3~	1~	3~	1~	3~		1~	3~
1SVI02-02..003	0,37	71R	433,5	433,5	119	209	209	105,5	111	122	120	120	105	6	12	12
1SVI03-03..003	0,37	71R	453,5	453,5	139	209	209	105,5	111	122	120	120	105	7	12	12
1SVI04-04..003	0,37	71R	473,5	473,5	159	209	209	105,5	111	122	120	120	105	7	12	12
1SVI05-05..003	0,37	71R	493,5	493,5	179	209	209	105,5	111	122	120	120	105	7	13	13
1SVI06-06..003	0,37	71R	513,5	513,5	199	209	209	105,5	111	122	120	120	105	8	13	13
1SVI07-07..003	0,37	71R	533,5	533,5	219	209	209	105,5	111	122	120	120	105	8	14	14
1SVI08-08..005	0,55	71	575,5	575,5	239	231	231	105,5	121	132	140	140	105	9	16	16
1SVI09-09..005	0,55	71	595,5	595,5	259	231	231	105,5	121	132	140	140	105	9	17	16
1SVI10-10..005	0,55	71	615,5	615,5	279	231	231	105,5	121	132	140	140	105	9	17	17
1SVI11-11..005	0,55	71	635,5	635,5	299	231	231	105,5	121	132	140	140	105	10	17	17
1SVI12-12..007	0,75	80	660,5	697,5	319	226	263	115,5	121	140	140	155	120	11	21	21
1SVI13-13..007	0,75	80	680,5	717,5	339	226	263	115,5	121	140	140	155	120	11	21	21
1SVI15-15..007	0,75	80	720,5	757,5	379	226	263	115,5	121	140	140	155	120	12	22	22

Все размеры указаны с учетом предвключенного шнека.

1svi_c-2p50-1-ru_a_td

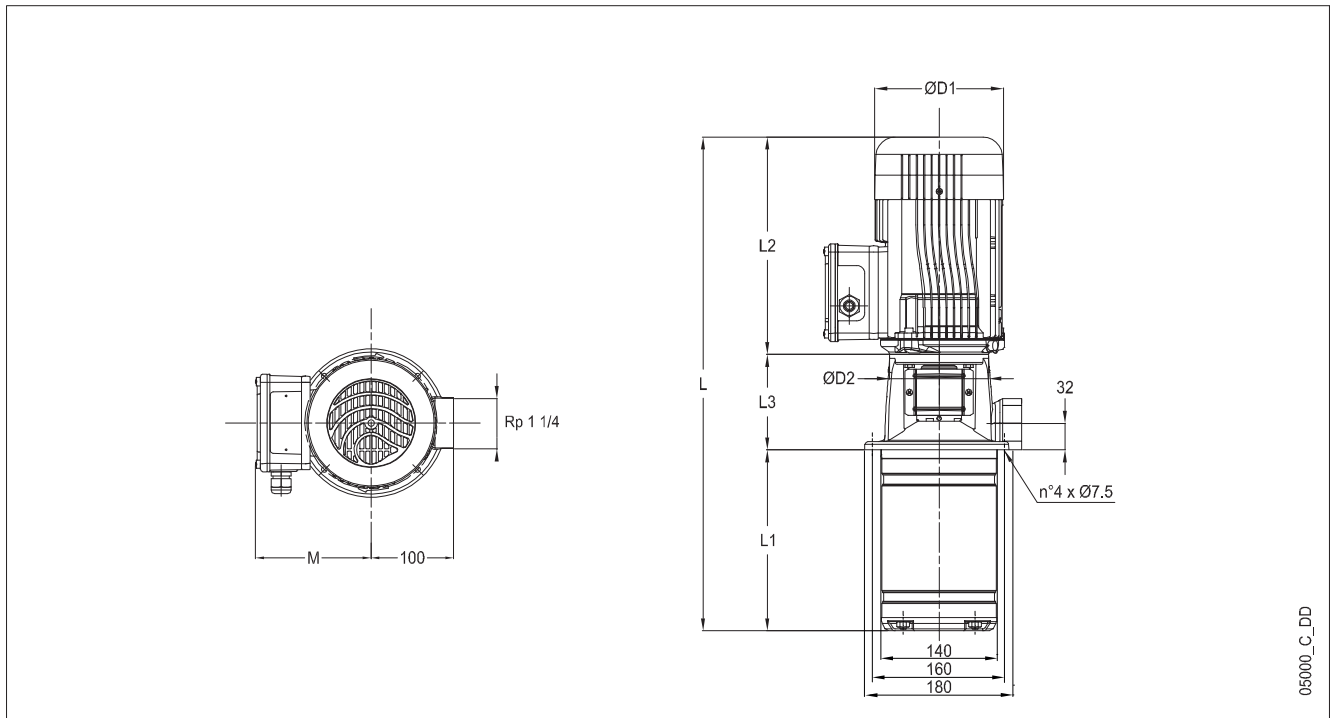
например, в насосе 1SVI10-10 имеется 10 ступеней с рабочим колесом и 1 камера для предвключенного шнека.

СЕРИИ 1SVI..С—1SVI..М (2—15 СТУПЕНЕЙ)
РАБОЧИЕ ХАРАКТЕРИСТИКИ МОДЕЛЕЙ НА 50 Гц, 2-ПОЛЮСНЫХ



Эти показатели действительны для жидкостей плотностью $\rho = 1,0 \text{ кг/дм}^3$ с кинематической вязкостью $\nu = 1 \text{ мм}^2/\text{с}$.

СЕРИИ 1SVI..C—1SVI..M (17—37 СТУПЕНЕЙ) ГАБАРИТЫ И ВЕС 2-ПОЛЮСНЫХ МОДЕЛЕЙ 50 Гц



ТИП НАСОСА	ДВИГАТЕЛЬ		ГАБАРИТНЫЕ РАЗМЕРЫ (мм)										ВЕС (кг)				
			L		L1	L2		L3		M		D1		D2	НАСОС	ЭЛЕКТРИЧЕСКИЙ НАСОС	
			1~	3~		1~	3~	1~	3~	1~	3~	1~	3~		1~	3~	
1SVI17-17..011	1,1	80	797,5	797,5	419	263	263	115,5	137	140	155	155	120	13	23	23	
1SVI19-19..011	1,1	80	837,5	837,5	459	263	263	115,5	137	140	155	155	120	13	24	23	
1SVI22-22..011	1,1	80	897,5	897,5	519	263	263	115,5	137	140	155	155	120	14	25	25	
1SVI25-25..015	1,5	90R	967,5	967,5	579	263	263	125,5	137	140	155	155	140	16	29	28	
1SVI27-27..015	1,5	90R	1007,5	1007,5	619	263	263	125,5	137	140	155	155	140	17	30	29	
1SVI30-30..015	1,5	90R	1067,5	1067,5	679	263	263	125,5	137	140	155	155	140	18	31	30	
1SVI32-32..022	2,2	90	1142,5	1142,5	719	298	298	125,5	151	134	174	174	140	19	40	37	
1SVI34-34..022	2,2	90	1182,5	1182,5	759	298	298	125,5	151	134	174	174	140	19	40	37	
1SVI37-37..022	2,2	90	1242,5	1242,5	819	298	298	125,5	151	134	174	174	140	21	42	39	

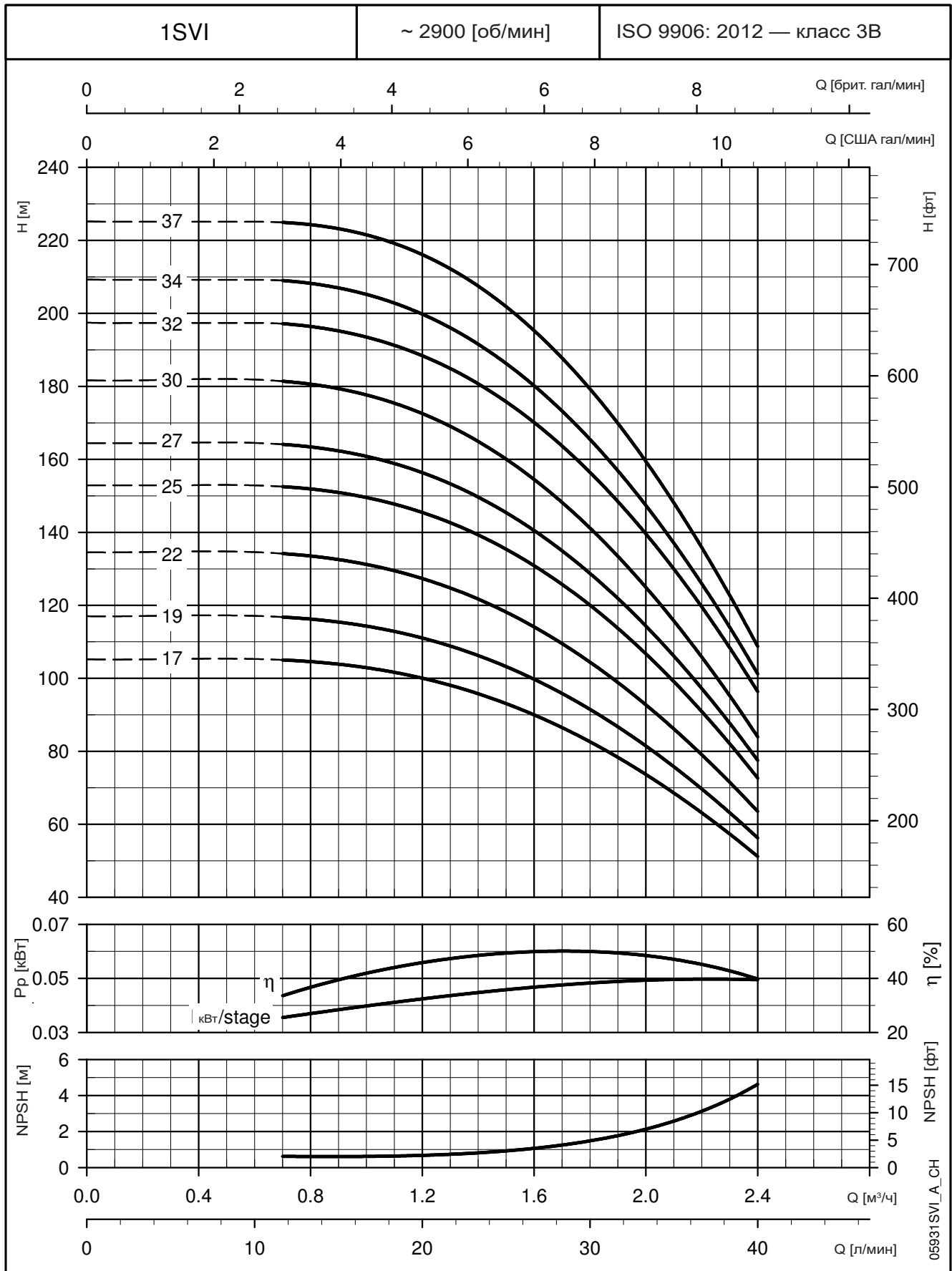
Все размеры указаны с учетом предвключенного шнека.

1svi_c-2p50-2-ru_a_id

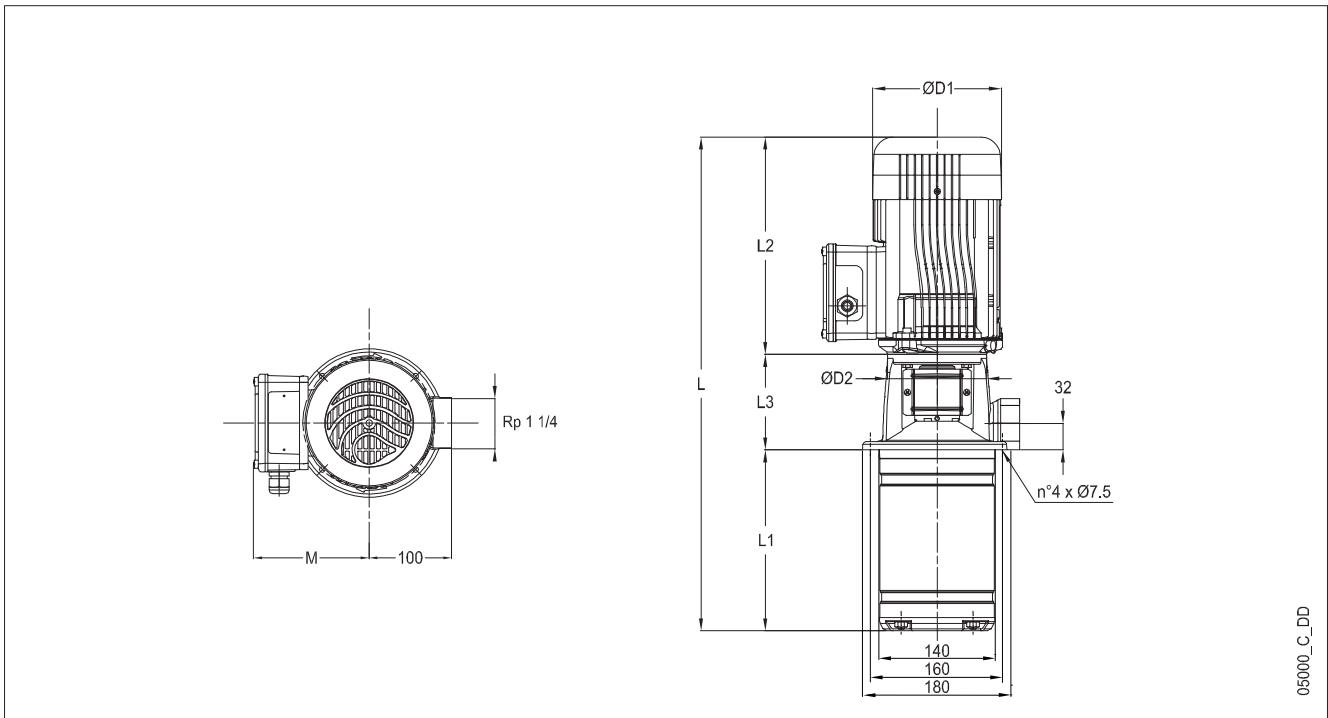
например, в насосе 1SVI37-37 имеется 37 ступеней с рабочим колесом и 1 камера для предвключенного шнека.

СЕРИИ 1SVI..С—1SVI..М (17—37 СТУПЕНЕЙ)

РАБОЧИЕ ХАРАКТЕРИСТИКИ МОДЕЛЕЙ НА 50 Гц, 2-ПОЛЮСНЫХ



Эти показатели действительны для жидкостей плотностью $\rho = 1,0 \text{ кг/дм}^3$ с кинематической вязкостью $\nu = 1 \text{ мм}^2/\text{с}$.

СЕРИИ 3SVI..C—3SVI..M
ГАБАРИТЫ И ВЕС 2-ПОЛЮСНЫХ МОДЕЛЕЙ 50 Гц


05000_C_DD

ТИП НАСОСА	ДВИГАТЕЛЬ		ГАБАРИТНЫЕ РАЗМЕРЫ (мм)										ВЕС (кг)			
			L		L1	L2		L3	M		D1		D2	НАСОС	ЭЛЕКТРИЧЕСКИЙ НАСОС	
			кВт	РАЗМЕР	1~	3~	1~	1~	3~	1~	3~	1~	3~	1~	3~	1~
3SVI02-02..003	0,37	71R	433,5	433,5	119	209	209	105,5	111	122	120	120	105	6	12	12
3SVI03-03..003	0,37	71R	453,5	453,5	139	209	209	105,5	111	122	120	120	105	7	12	12
3SVI04-04..003	0,37	71R	473,5	473,5	159	209	209	105,5	111	122	120	120	105	7	13	12
3SVI05-05..005	0,55	71	515,5	515,5	179	231	231	105,5	121	132	140	140	105	8	15	15
3SVI06-06..005	0,55	71	535,5	535,5	199	231	231	105,5	121	132	140	140	105	8	15	15
3SVI07-07..007	0,75	80	560,5	597,5	219	226	263	115,5	121	140	140	155	120	9	19	19
3SVI08-08..007	0,75	80	580,5	617,5	239	226	263	115,5	121	140	140	155	120	9	19	19
3SVI09-09..011	1,1	80	637,5	637,5	259	263	263	115,5	137	140	155	155	120	10	20	20
3SVI10-10..011	1,1	80	657,5	657,5	279	263	263	115,5	137	140	155	155	120	10	20	20
3SVI11-11..011	1,1	80	677,5	677,5	299	263	263	115,5	137	140	155	155	120	10	21	20
3SVI12-12..011	1,1	80	697,5	697,5	319	263	263	115,5	137	140	155	155	120	11	21	21
3SVI13-13..015	1,5	90R	727,5	727,5	339	263	263	125,5	137	140	155	155	140	12	25	23
3SVI14-14..015	1,5	90R	747,5	747,5	359	263	263	125,5	137	140	155	155	140	12	25	24
3SVI16-16..015	1,5	90R	787,5	787,5	399	263	263	125,5	137	140	155	155	140	13	26	25
3SVI19-19..022	2,2	90	882,5	882,5	459	298	298	125,5	151	134	174	174	140	14	35	32
3SVI21-21..022	2,2	90	922,5	922,5	499	298	298	125,5	151	134	174	174	140	15	36	33
3SVI23-23..022	2,2	90	962,5	962,5	539	298	298	125,5	151	134	174	174	140	15	36	33
3SVI25-25..022	2,2	90	1003	1003	579	298	298	125,5	151	134	174	174	140	16	37	34
3SVI27-27..030	3	100R	-	1053	619	-	298	135,5	-	134	-	174	160	18	-	39
3SVI29-29..030	3	100R	-	1093	659	-	298	135,5	-	134	-	174	160	18	-	39
3SVI31-31..030	3	100R	-	1133	699	-	298	135,5	-	134	-	174	160	19	-	40
3SVI33-33..030	3	100R	-	1173	739	-	298	135,5	-	134	-	174	160	20	-	41

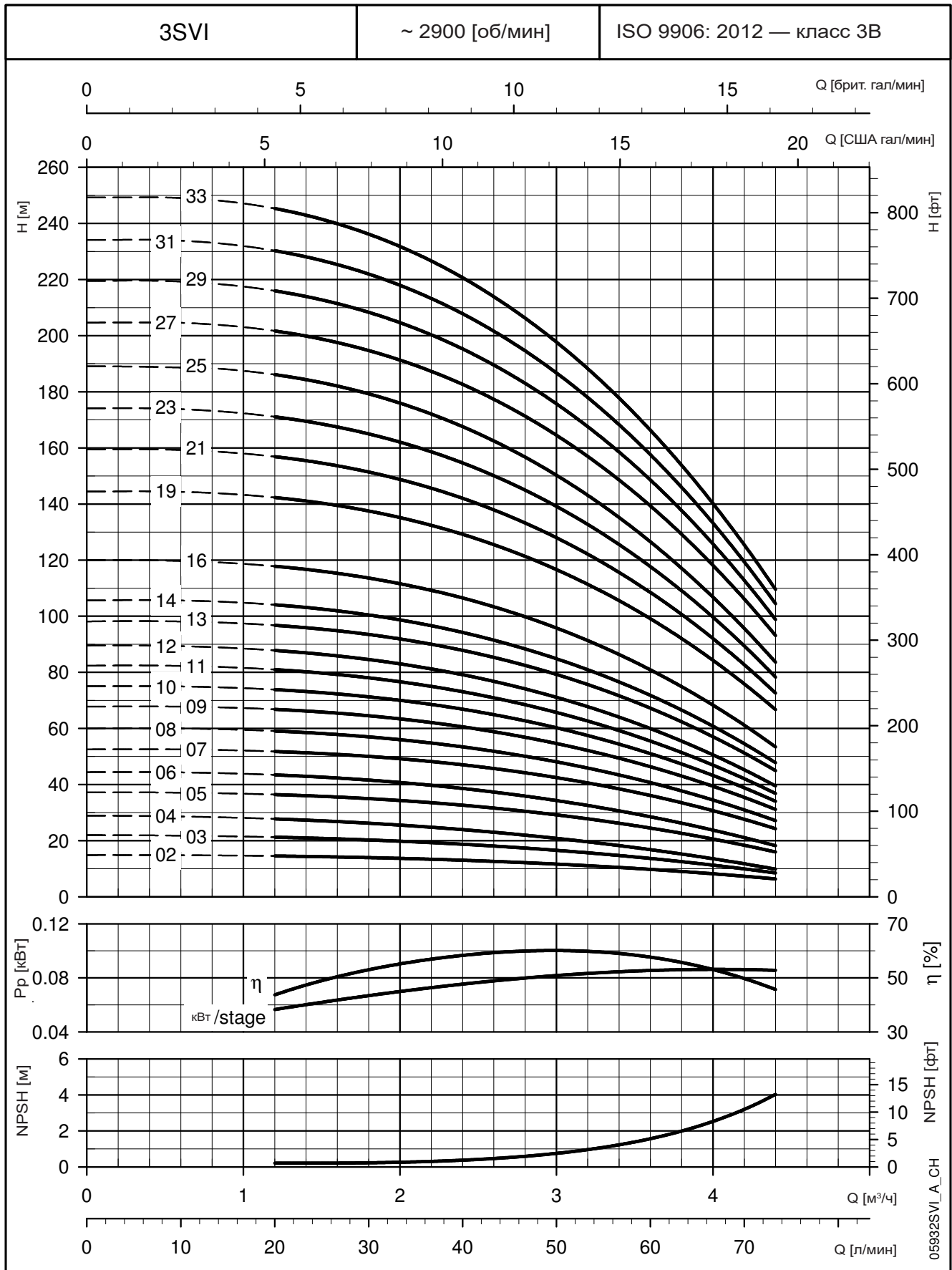
Все размеры указаны с учетом предвключенного шнека.

3svi_c-2p50-ru_a_ttd

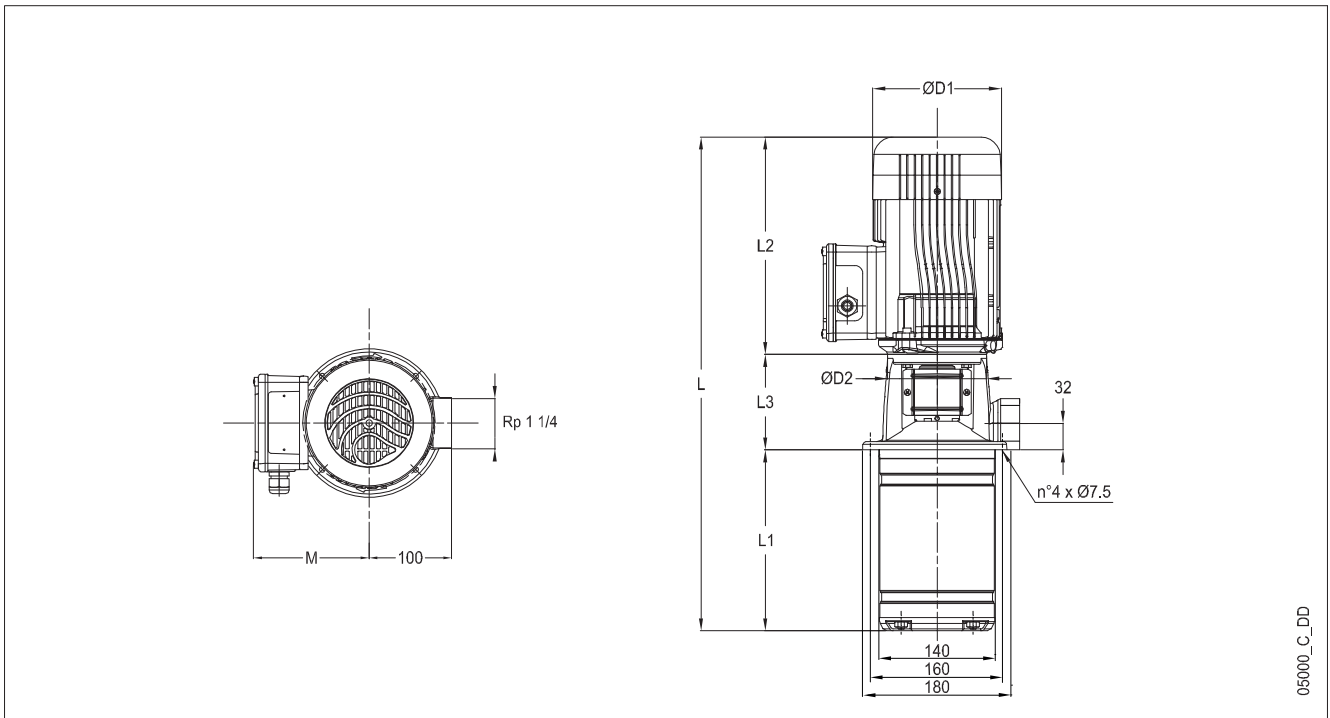
например, в насосе 3SVI33-33 имеется 33 ступени с рабочим колесом и 1 камера для предвключенного шнека.

СЕРИИ 3SVI..С—3SVI..М

РАБОЧИЕ ХАРАКТЕРИСТИКИ МОДЕЛЕЙ НА 50 Гц, 2-ПОЛЮСНЫХ



Эти показатели действительны для жидкостей плотностью $\rho = 1,0 \text{ кг/дм}^3$ с кинематической вязкостью $\nu = 1 \text{ мм}^2/\text{с}$.

СЕРИИ 5SVI..C - 5SVI..M
ГАБАРИТЫ И ВЕС 2-ПОЛЮСНЫХ МОДЕЛЕЙ 50 Гц


05000_C_DD

ТИП НАСОСА	ДВИГАТЕЛЬ		ГАБАРИТНЫЕ РАЗМЕРЫ (мм)										ВЕС (кг)			
			L		L1	L2		L3	M		D1		D2	НАСОС	ЭЛЕКТРИЧЕСКИЙ НАСОС	
			1~	3~		1~	3~		1~	3~	1~	3~		1~	3~	
5SVI02-02..003	0,37	71R	448,5	448,5	134	209	209	105,5	111	122	120	120	105	7	12	12
5SVI03-03..005	0,55	71	495,5	495,5	159	231	231	105,5	121	132	140	140	105	7	15	14
5SVI04-04..005	0,55	71	520,5	520,5	184	231	231	105,5	121	132	140	140	105	8	15	15
5SVI05-05..007	0,75	80	550,5	587,5	209	226	263	115,5	121	140	140	155	120	8	19	19
5SVI06-06..011	1,1	80	612,5	612,5	234	263	263	115,5	137	140	155	155	120	9	19	19
5SVI07-07..011	1,1	80	637,5	637,5	259	263	263	115,5	137	140	155	155	120	9	20	19
5SVI08-08..011	1,1	80	662,5	662,5	284	263	263	115,5	137	140	155	155	120	10	20	20
5SVI09-09..015	1,5	90R	697,5	697,5	309	263	263	125,5	137	140	155	155	140	11	24	22
5SVI10-10..015	1,5	90R	722,5	722,5	334	263	263	125,5	137	140	155	155	140	11	24	23
5SVI11-11..015	1,5	90R	747,5	747,5	359	263	263	125,5	137	140	155	155	140	11	25	23
5SVI12-12..022	2,2	90	807,5	807,5	384	298	298	125,5	151	134	174	174	140	12	33	30
5SVI13-13..022	2,2	90	832,5	832,5	409	298	298	125,5	151	134	174	174	140	12	33	30
5SVI14-14..022	2,2	90	857,5	857,5	434	298	298	125,5	151	134	174	174	140	13	34	31
5SVI15-15..022	2,2	90	882,5	882,5	459	298	298	125,5	151	134	174	174	140	13	34	31
5SVI16-16..022	2,2	90	907,5	907,5	484	298	298	125,5	151	134	174	174	140	14	35	32
5SVI18-18..030	3	100R	-	967,5	534	-	298	135,5	-	134	-	174	160	15	-	36
5SVI21-21..030	3	100R	-	1043	609	-	298	135,5	-	134	-	174	160	16	-	37
5SVI23-23..040	4	112R	-	1114	659	-	319	135,5	-	154	-	197	160	17	-	44
5SVI25-25..040	4	112R	-	1164	709	-	319	135,5	-	154	-	197	160	18	-	45
5SVI28-28..040	4	112R	-	1239	784	-	319	135,5	-	154	-	197	160	20	-	46
5SVI30-30..055	5,5	132R	-	1365	834	-	375	155,5	-	168	-	214	300	24	-	62
5SVI33-33..055	5,5	132R	-	1440	909	-	375	155,5	-	168	-	214	300	26	-	63

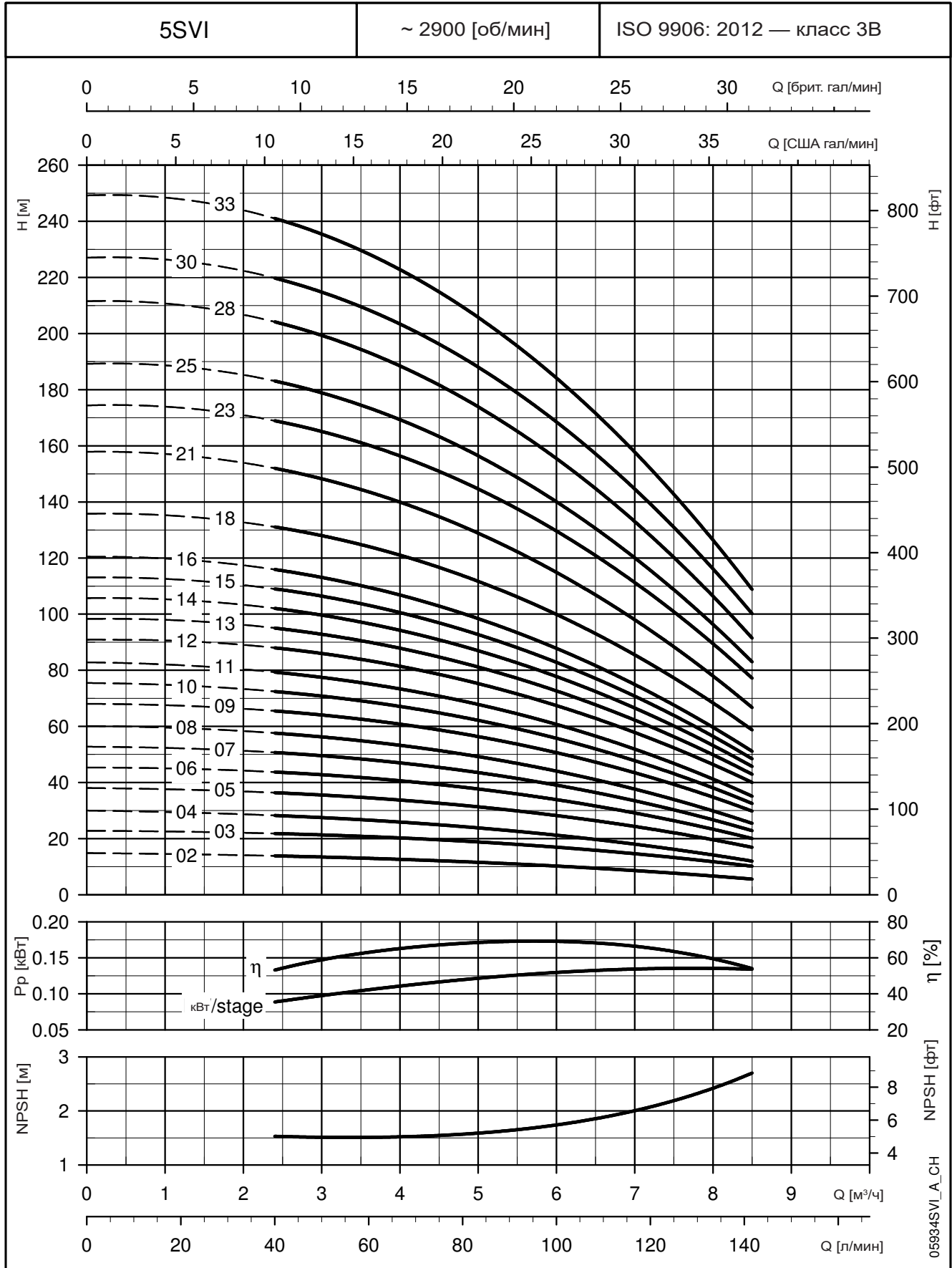
Все размеры указаны с учетом предвключенного шнека.

5svi_c-2p50-ru_a_td

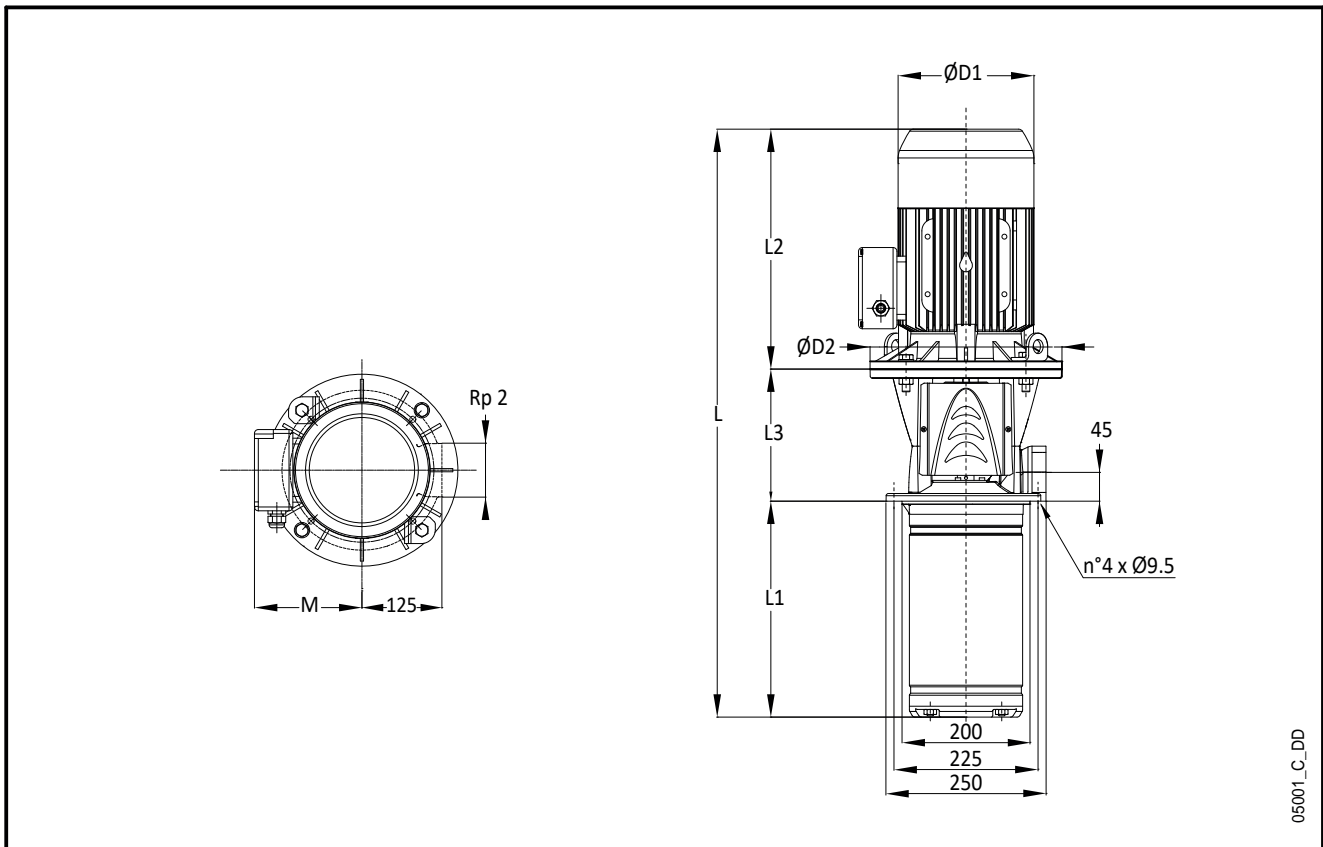
например, в насосе 5SVI33-33 имеется 33 ступени с рабочим колесом и 1 камера для предвключенного шнека.

СЕРИИ 5SVI..С - 5SVI..М

РАБОЧИЕ ХАРАКТЕРИСТИКИ МОДЕЛЕЙ НА 50 Гц, 2-ПОЛЮСНЫХ



Эти показатели действительны для жидкостей плотностью $\rho = 1,0 \text{ кг/дм}^3$ с кинематической вязкостью $\nu = 1 \text{ мм}^2/\text{с}$.

СЕРИИ 10SVI..C - 10SVI..M
ГАБАРИТЫ И ВЕС 2-ПОЛЮСНЫХ МОДЕЛЕЙ 50 Гц


ТИП НАСОСА	ДВИГАТЕЛЬ		ГАБАРИТНЫЕ РАЗМЕРЫ (мм)										ВЕС (кг)			
	кВт	РАЗМЕР	L		L1	L2		L3	M		D1		D2	НАСОС	ЭЛЕКТРИЧЕСКИЙ НАСОС	
			1~	3~		1~	3~		1~	3~	1~	3~			1~	3~
10SVI02-02..007	0,75	80	525,5	562,5	177,5	226	263	122	121	140	140	155	120	13	23	23
10SVI03-03..011	1,1	80	594,5	594,5	209,5	263	263	122	137	140	155	155	120	14	24	24
10SVI04-04..015	1,5	90R	636,5	636,5	241,5	263	263	132	137	140	155	155	140	15	28	27
10SVI05-05..022	2,2	90	703,5	703,5	273,5	298	298	132	151	134	174	174	140	16	37	34
10SVI06-06..022	2,2	90	735,5	735,5	305,5	298	298	132	151	134	174	174	140	17	38	35
10SVI07-07..030	3	100R	-	777,5	337,5	-	298	142	-	134	-	174	160	19	-	40
10SVI08-08..030	3	100R	-	809,5	369,5	-	298	142	-	134	-	174	160	20	-	41
10SVI09-09..040	4	112R	-	862,5	401,5	-	319	142	-	154	-	197	160	21	-	47
10SVI10-10..040	4	112R	-	894,5	433,5	-	319	142	-	154	-	197	160	22	-	48
10SVI11-11..040	4	112R	-	926,5	465,5	-	319	142	-	154	-	197	160	23	-	49
10SVI13-13..055	5,5	132R	-	1111	529,5	-	375	206,5	-	168	-	214	300	30	-	68
10SVI15-15..055	5,5	132R	-	1175	593,5	-	375	206,5	-	168	-	214	300	32	-	70
10SVI17-17..075	7,5	132	-	1231	657,5	-	367	206,5	-	191	-	256	300	34	-	91
10SVI18-18..075	7,5	132	-	1263	689,5	-	367	206,5	-	191	-	256	300	35	-	92
10SVI20-20..075	7,5	132	-	1327	753,5	-	367	206,5	-	191	-	256	300	37	-	94
10SVI21-21..110	11	160R	-	1452	785,5	-	428	238,5	-	191	-	256	350	45	-	116

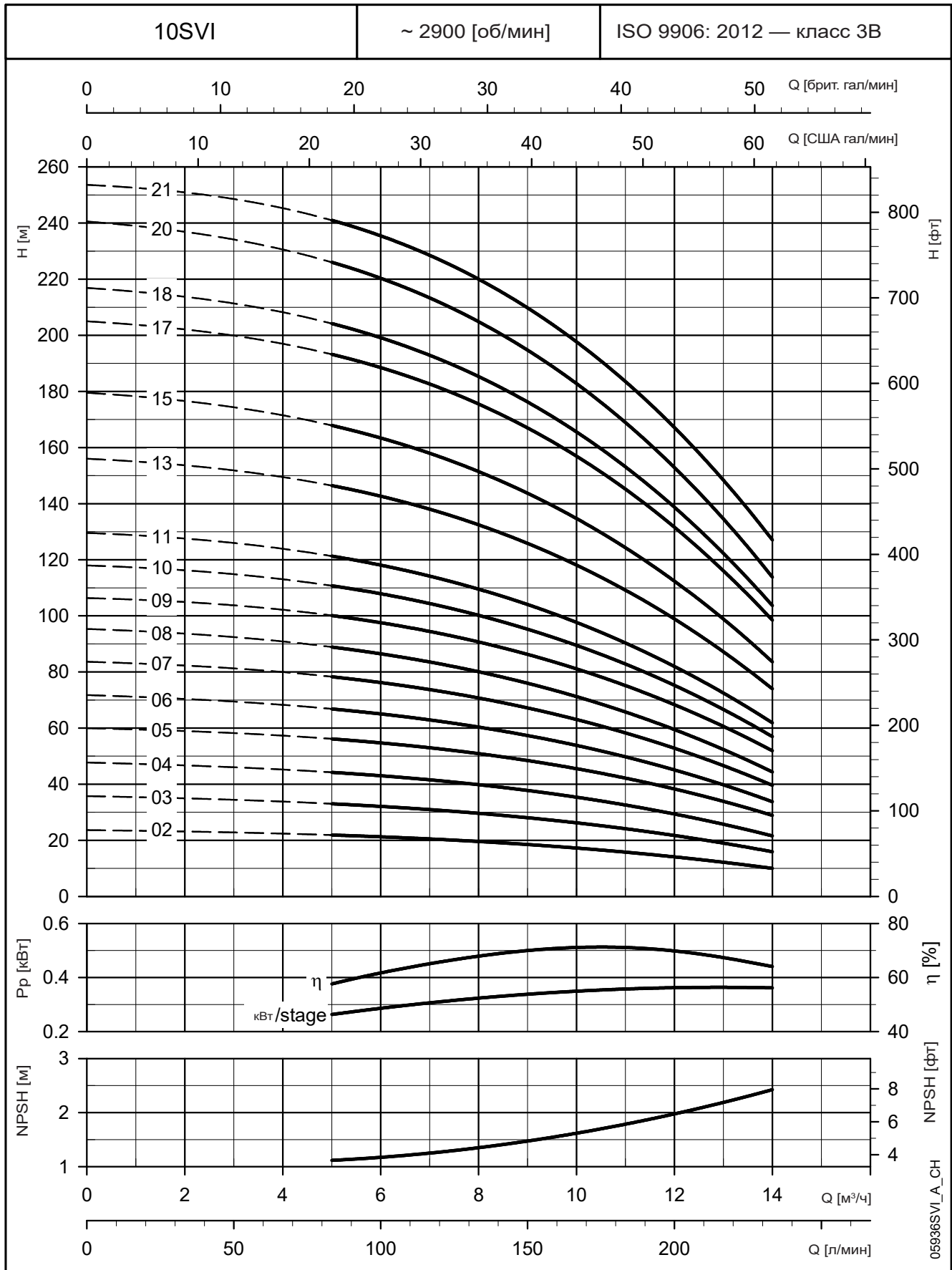
Все размеры указаны с учетом предвключенного шнека.

например, в насосе 10SVI21-21 имеется 21 ступень с рабочим колесом и 1 камера для предвключенного шнека.

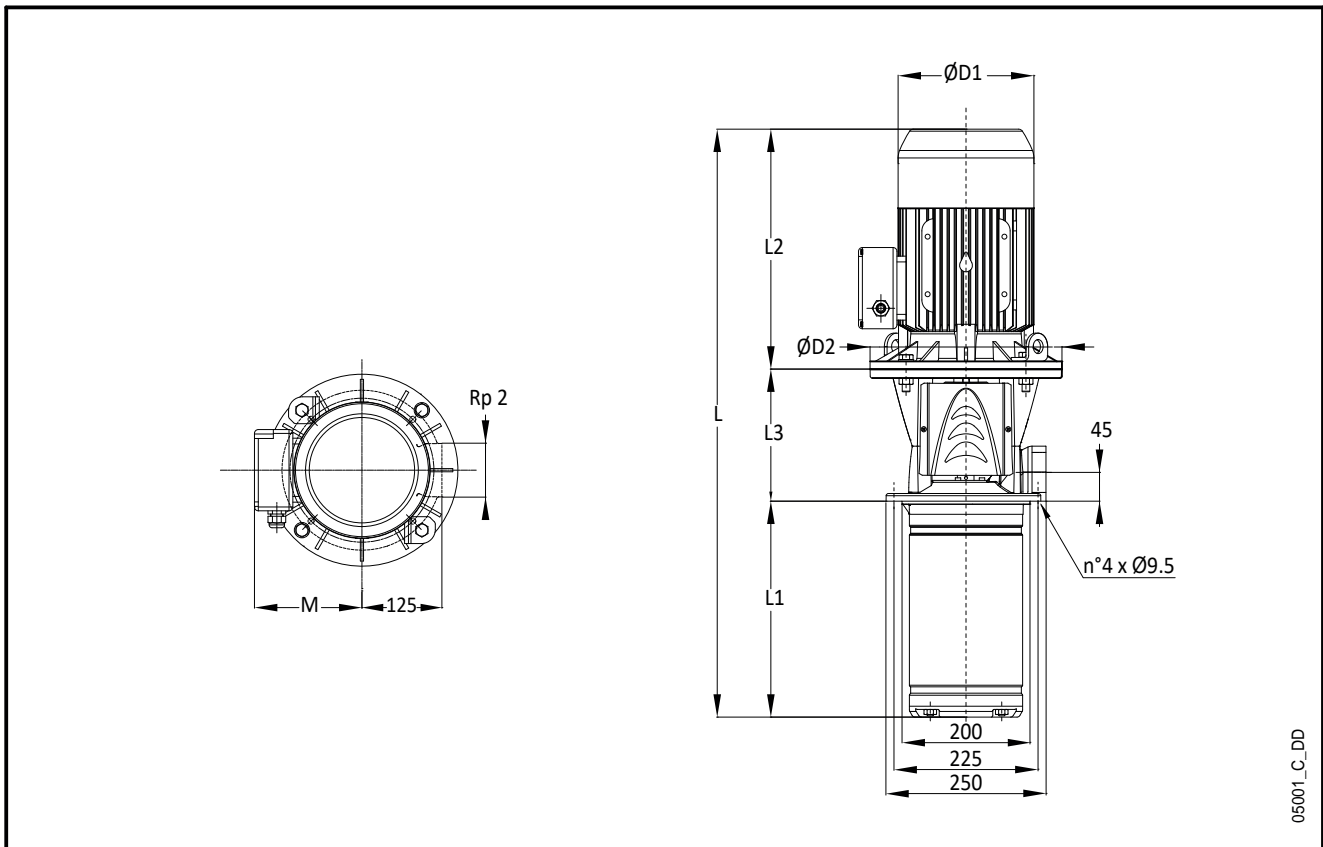
10svi_c-2p50-ru_a_td

СЕРИИ 10SVI..С - 10SVI..М

РАБОЧИЕ ХАРАКТЕРИСТИКИ МОДЕЛЕЙ НА 50 Гц, 2-ПОЛЮСНЫХ



Эти показатели действительны для жидкостей плотностью $\rho = 1,0 \text{ кг/дм}^3$ с кинематической вязкостью $\nu = 1 \text{ мм}^2/\text{с}$.

СЕРИИ 15SVI..C - 15SVI..M
ГАБАРИТЫ И ВЕС 2-ПОЛЮСНЫХ МОДЕЛЕЙ 50 Гц


ТИП НАСОСА	ДВИГАТЕЛЬ		ГАБАРИТНЫЕ РАЗМЕРЫ (мм)											ВЕС (кг)		
			L		L1	L2		L3	M		D1		D2	НАСОС	ЭЛЕКТРИЧЕСКИЙ НАСОС	
			1~	3~	1~	1~	3~	1~	3~	1~	3~	1~	3~		1~	3~
15SVI02-02..022	2,2	90	655,5	655,5	225,5	298	298	132	151	134	174	174	140	14	35	32
15SVI03-03..030	3	100R	-	713,5	273,5	-	298	142	-	134	-	174	160	17	-	38
15SVI04-04..040	4	112R	-	782,5	321,5	-	319	142	-	154	-	197	160	18	-	44
15SVI05-05..040	4	112R	-	830,5	369,5	-	319	142	-	154	-	197	160	19	-	45
15SVI06-06..055	5,5	132R	-	999	417,5	-	375	206,5	-	168	-	214	300	26	-	64
15SVI07-07..055	5,5	132R	-	1047	465,5	-	375	206,5	-	168	-	214	300	27	-	65
15SVI08-08..075	7,5	132	-	1087	513,5	-	367	206,5	-	191	-	256	300	29	-	86
15SVI09-09..075	7,5	132	-	1135	561,5	-	367	206,5	-	191	-	256	300	30	-	87
15SVI10-10..110	11	160R	-	1276	609,5	-	428	238,5	-	191	-	256	350	39	-	109
15SVI11-11..110	11	160R	-	1324	657,5	-	428	238,5	-	191	-	256	350	40	-	110
15SVI13-13..110	11	160R	-	1420	753,5	-	428	238,5	-	191	-	256	350	43	-	113
15SVI15-15..150	15	160	-	1582	849,5	-	494	238,5	-	240	-	313	350	45	-	147
15SVI17-17..150	15	160	-	1678	945,5	-	494	238,5	-	240	-	313	350	48	-	150

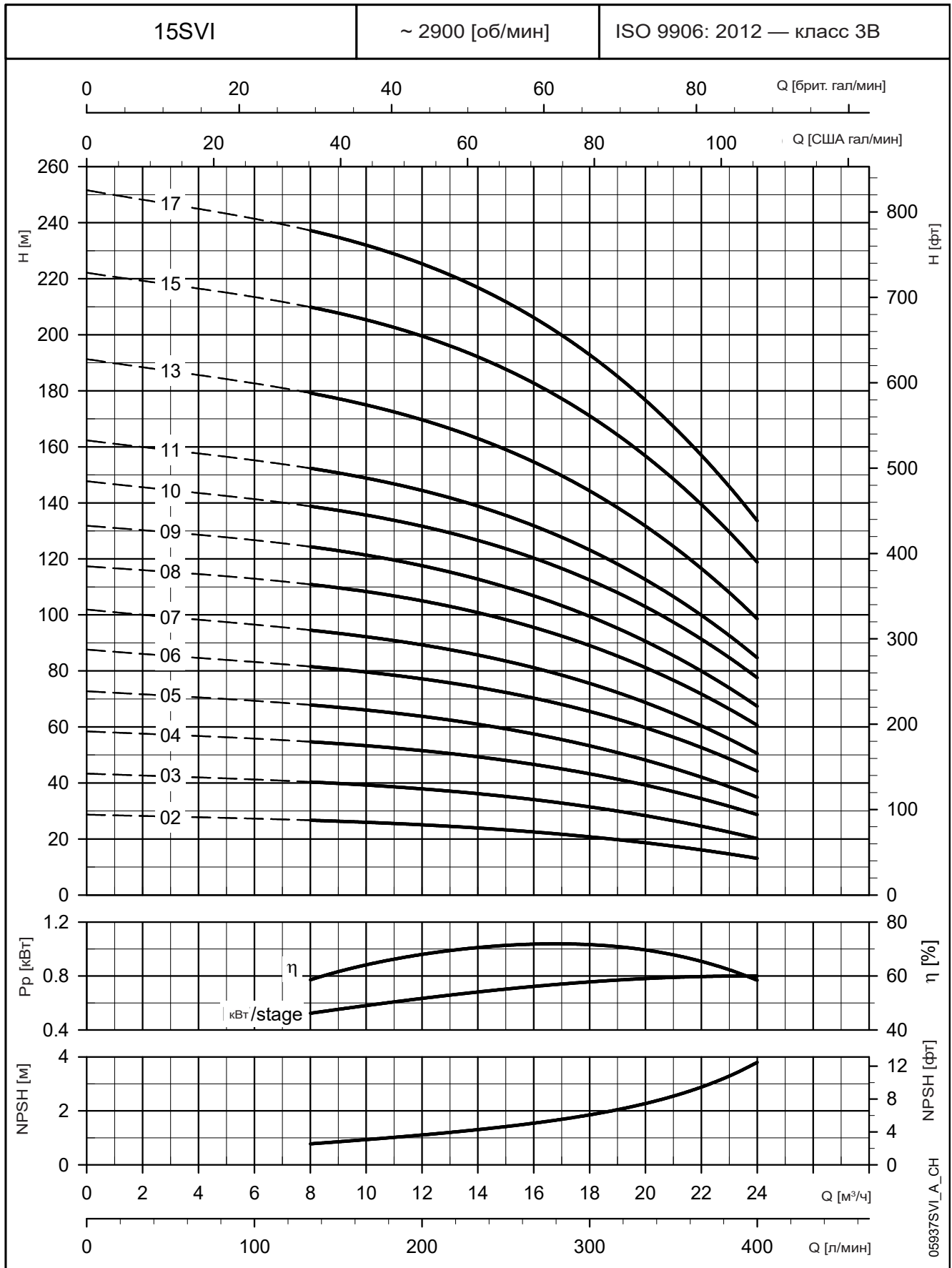
Все размеры указаны с учетом предвключенного шнека.

15svi_c-2p50-ru_a_td

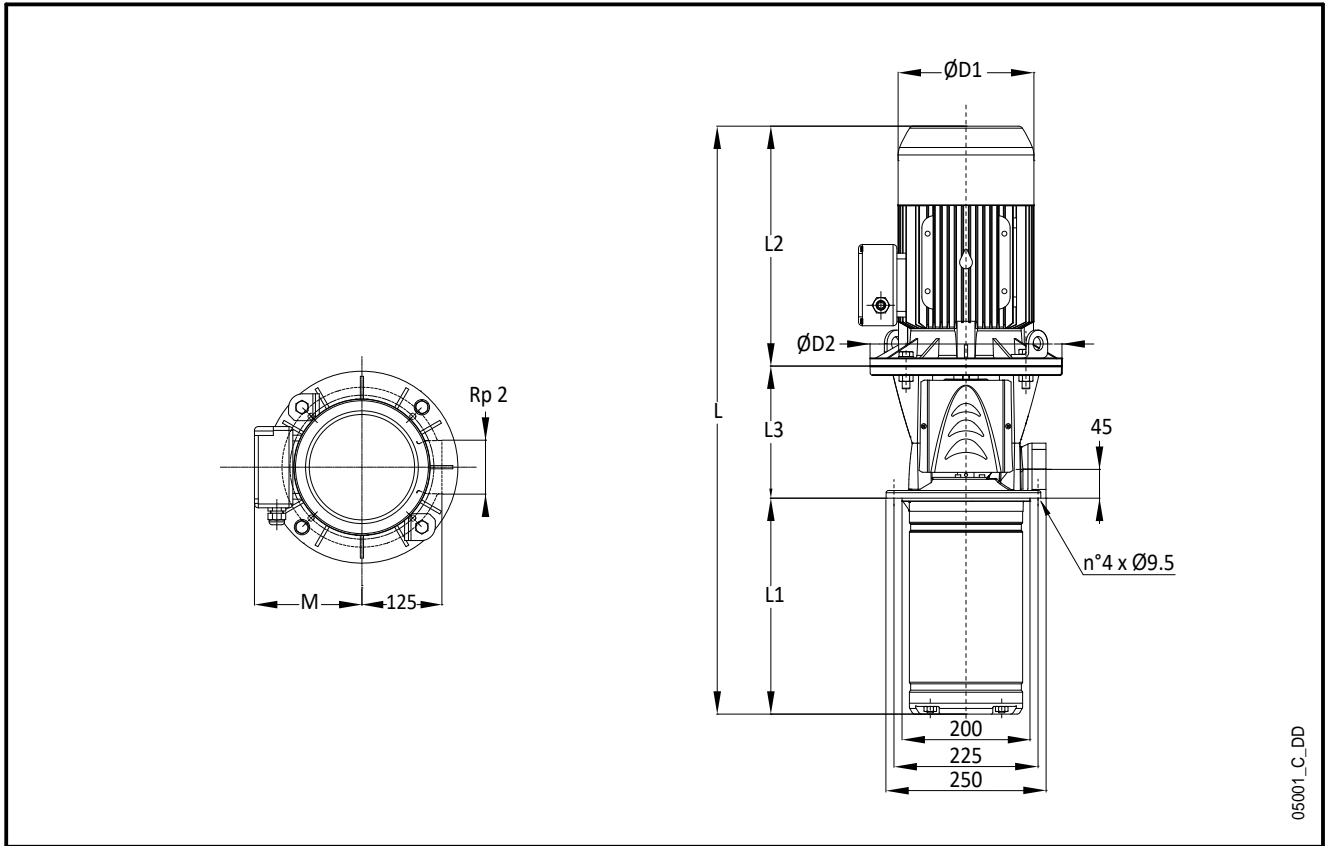
например, в насосе 15SVI17-17 имеется 17 ступеней с рабочим колесом и 1 камера для предвключенного шнека.

СЕРИИ 15SVI..С - 15SVI..М

РАБОЧИЕ ХАРАКТЕРИСТИКИ МОДЕЛЕЙ НА 50 Гц, 2-ПОЛЮСНЫХ



Эти показатели действительны для жидкостей плотностью $\rho = 1,0 \text{ кг/дм}^3$ с кинематической вязкостью $\nu = 1 \text{ мм}^2/\text{с}$.

СЕРИИ 22SVI..C - 22SVI..M
ГАБАРИТЫ И ВЕС 2-ПОЛЮСНЫХ МОДЕЛЕЙ 50 Гц


ТИП НАСОСА	ДВИГАТЕЛЬ		ГАБАРИТНЫЕ РАЗМЕРЫ (мм)										ВЕС (кг)			
			L		L1	L2		L3	M		D1		D2	НАСОС	ЭЛЕКТРИЧЕСКИЙ НАСОС	
			1~	3~		1~	3~		1~	3~	1~	3~			1~	3~
22SVI02-02..022	2,2	90	655,5	655,5	225,5	298	298	132	151	134	174	174	140	14	35	32
22SVI03-03..030	3	100R	-	713,5	273,5	-	298	142	-	134	-	174	160	17	-	38
22SVI04-04..040	4	112R	-	782,5	321,5	-	319	142	-	154	-	197	160	18	-	44
22SVI05-05..055	5,5	132R	-	951	369,5	-	375	206,5	-	168	-	214	300	25	-	62
22SVI06-06..075	7,5	132	-	991	417,5	-	367	206,5	-	191	-	256	300	26	-	83
22SVI07-07..075	7,5	132	-	1039	465,5	-	367	206,5	-	191	-	256	300	27	-	84
22SVI08-08..110	11	160R	-	1180	513,5	-	428	238,5	-	191	-	256	350	36	-	107
22SVI09-09..110	11	160R	-	1228	561,5	-	428	238,5	-	191	-	256	350	38	-	108
22SVI10-10..110	11	160R	-	1276	609,5	-	428	238,5	-	191	-	256	350	39	-	109
22SVI12-12..150	15	160	-	1438	705,5	-	494	238,5	-	240	-	313	350	41	-	143
22SVI14-14..150	15	160	-	1534	801,5	-	494	238,5	-	240	-	313	350	44	-	146
22SVI17-17..185	18,5	160	-	1678	945,5	-	494	238,5	-	240	-	313	350	48	-	150

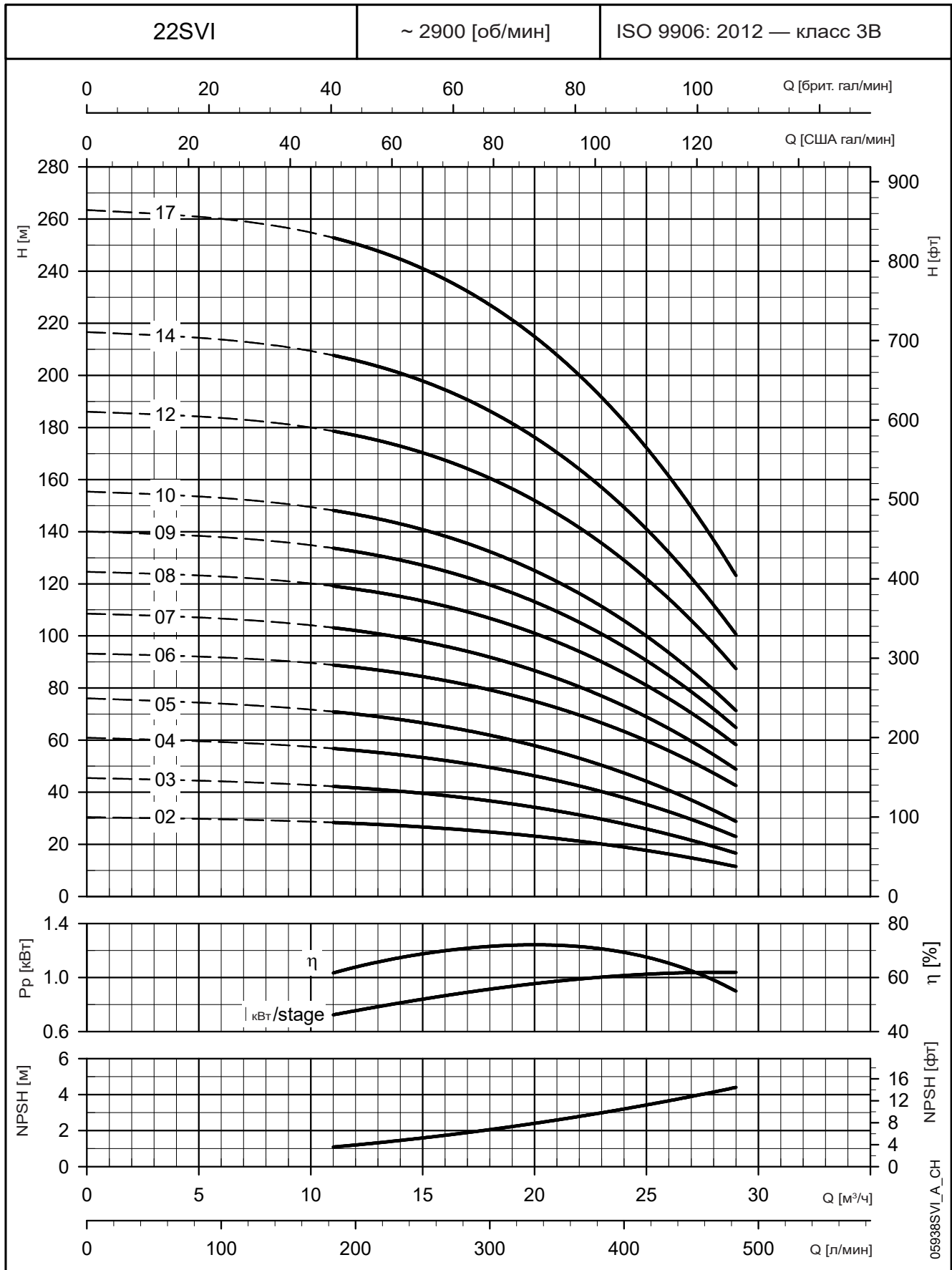
Все размеры указаны с учетом предвключенного шнека.

22svi_c-2p50-ru_a_td

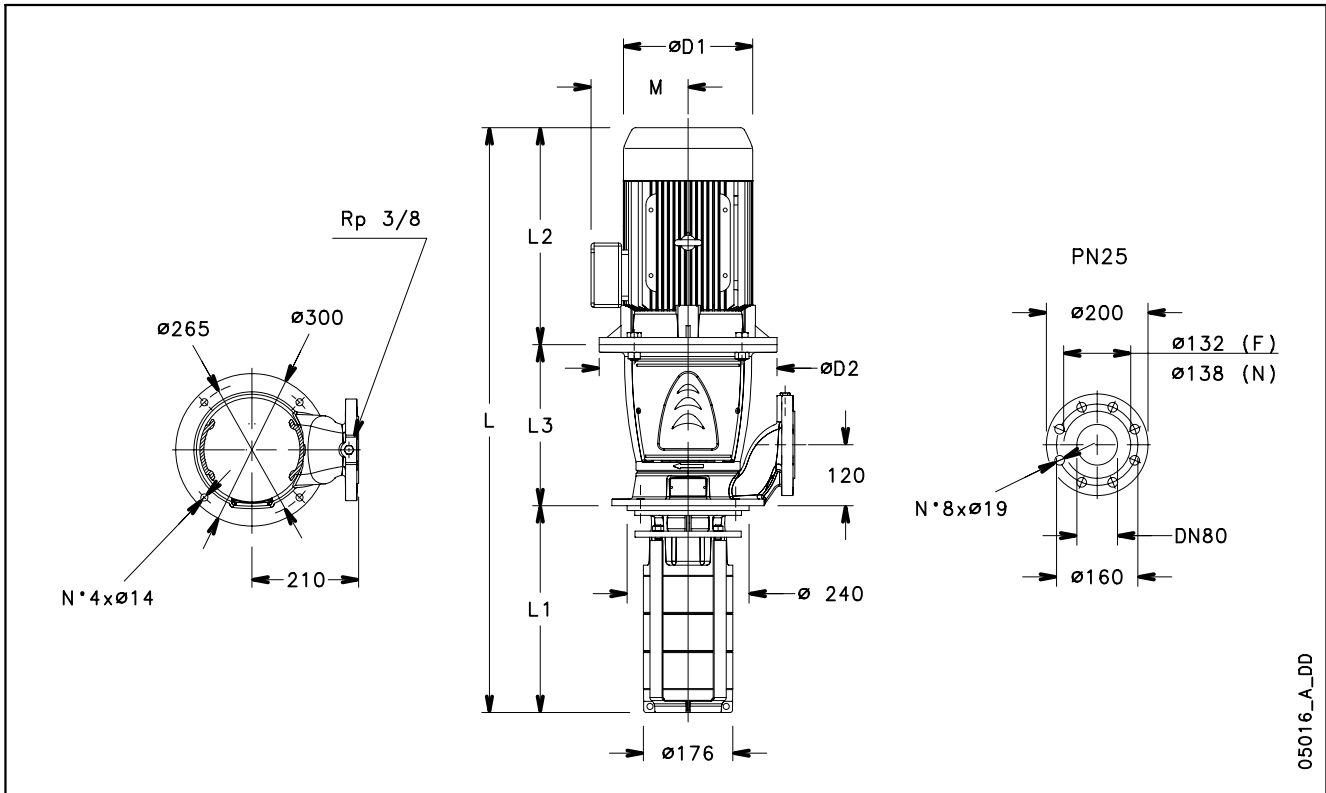
например, в насосе 22SVI17-17 имеется 17 ступеней с рабочим колесом и 1 камера для предвключенного шнека.

СЕРИИ 22SVI..С - 22SVI..М

РАБОЧИЕ ХАРАКТЕРИСТИКИ МОДЕЛЕЙ НА 50 Гц, 2-ПОЛЮСНЫХ



Эти показатели действительны для жидкостей плотностью $\rho = 1,0 \text{ кг/дм}^3$ с кинематической вязкостью $\nu = 1 \text{ мм}^2/\text{с}$.

СЕРИИ SVI33..S - SVI33..N
ГАБАРИТЫ И ВЕС 2-ПОЛЮСНЫХ МОДЕЛЕЙ 50 Гц


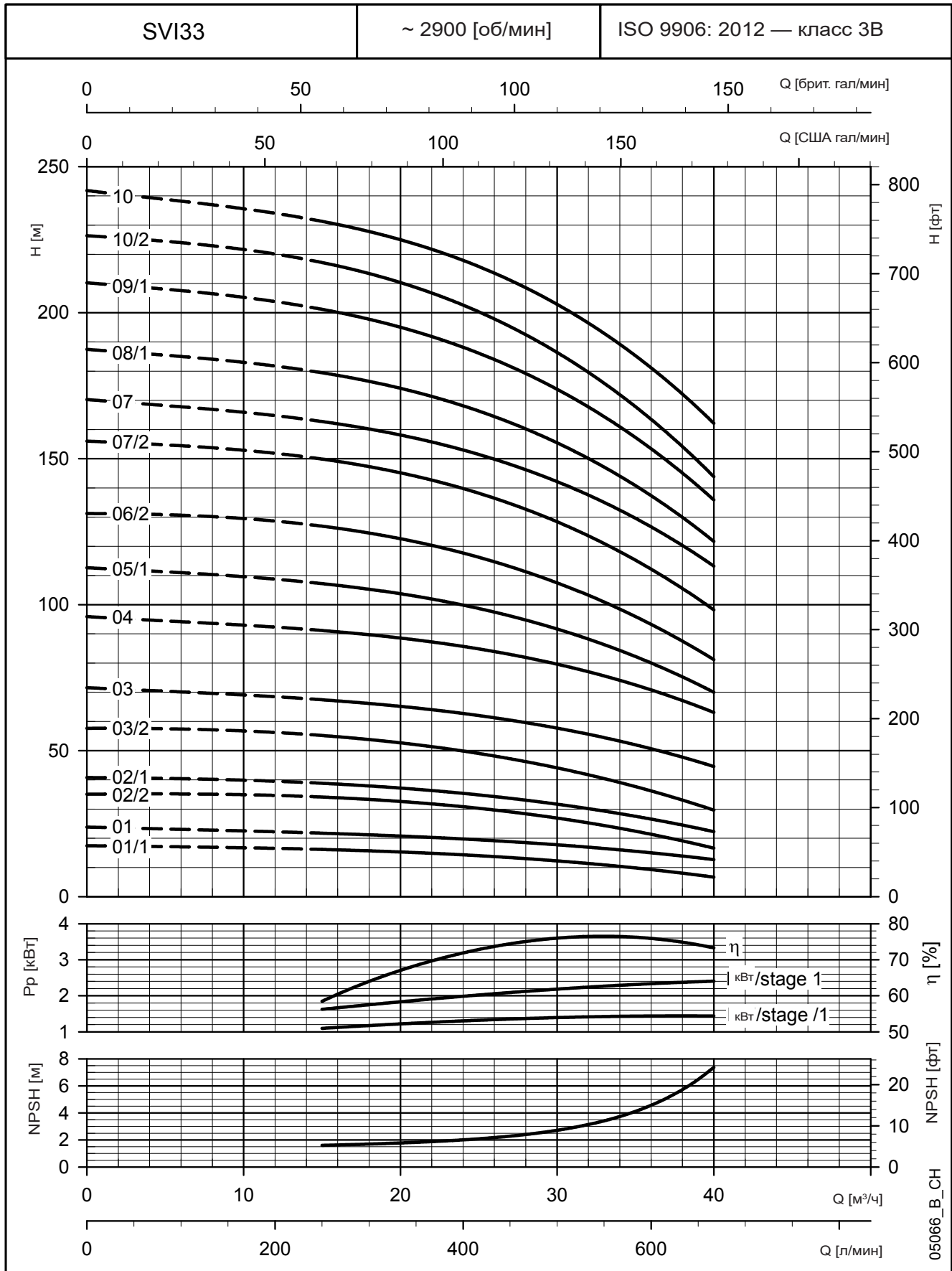
05016_A_DD

ТИП НАСОСА	ДВИГАТЕЛЬ		ГАБАРИТНЫЕ РАЗМЕРЫ (мм)							ВЕС (кг)	
	кВт	РАЗМЕР	L	L1	L2	L3	M	D1	D2	НАСОС	ЭЛЕКТРИЧЕСКИЙ НАСОС
SVI3301/1-01..22T/D	2,2	90	817	257	298	262	134	174	140	38	56
SVI3301-01..30T/D	3	100	817	257	298	262	134	174	160	43	64
SVI3302/2-02..40T/D	4	112	913	332	319	262	154	197	160	44	70
SVI3302/1-02..40T/D	4	112	913	332	319	262	154	197	160	44	70
SVI3303/2-03..55T/D	5,5	132	1064	407	375	282	168	214	300	50	88
SVI3303-03..75T/D	7,5	132	1056	407	367	282	191	256	300	50	107
SVI3304-04..110T/D	11	160	1227	482	428	317	191	256	350	58	128
SVI3305/1-05..110T/D	11	160	1302	557	428	317	191	256	350	60	130
SVI3306/2-06..150T/D	15	160	1443	632	494	317	240	313	350	63	165
SVI3307/2-07..150T/D	15	160	1518	707	494	317	240	313	350	66	168
SVI3307-07..185T/D	18,5	160	1518	707	494	317	240	313	350	74	176
SVI3308/1-08..185T/D	18,5	160	1593	782	494	317	240	313	350	77	179
SVI3309/1-09..220T/D	22	180	1668	857	494	317	240	313	350	72	193
SVI3310/2-10..220T/D	22	180	1743	932	494	317	240	313	350	75	196
SVI3310-10..300T/D	30	200	1920	932	671	317	285	408	400	88	296

svi33s-2p50-ru_e_td

СЕРИИ SVI33..S - SVI33..N

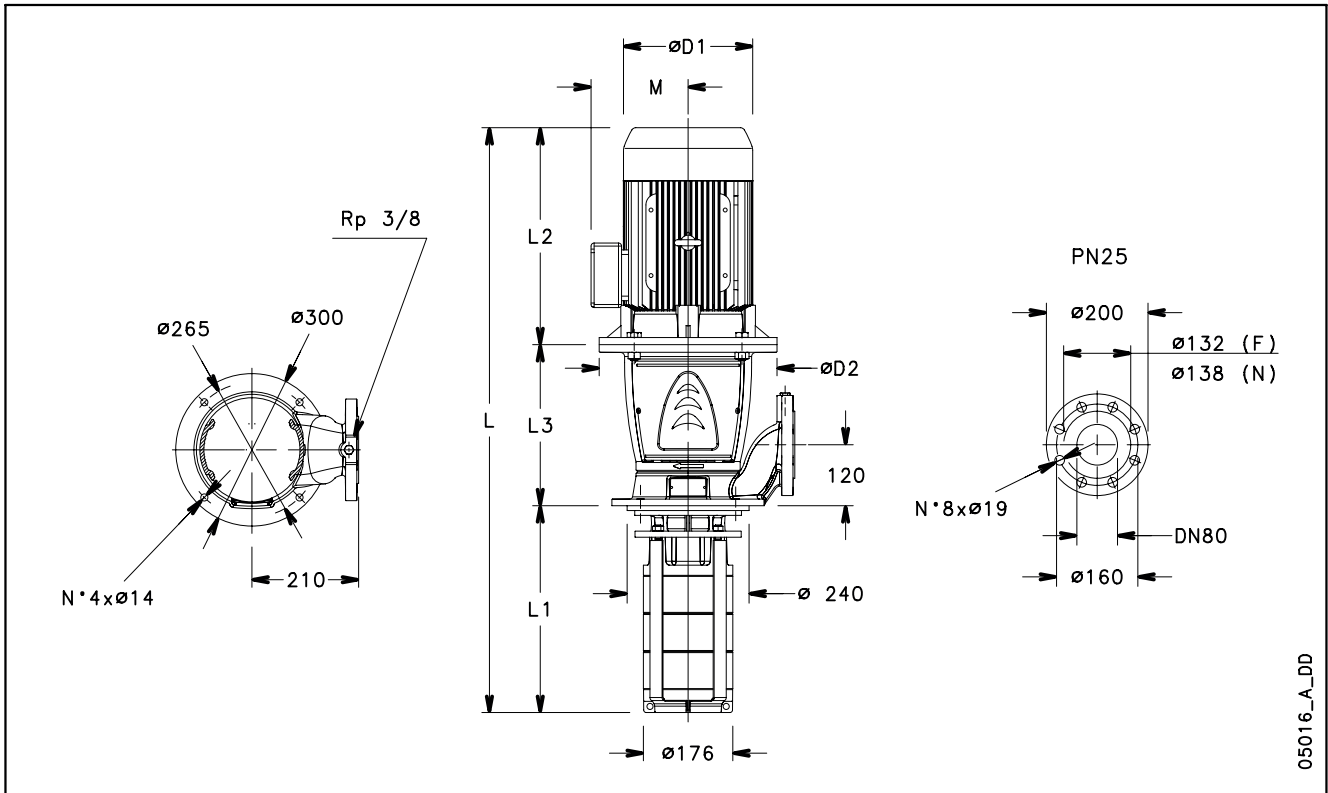
РАБОЧИЕ ХАРАКТЕРИСТИКИ МОДЕЛЕЙ НА 50 Гц, 2-ПОЛЮСНЫХ



Эти показатели действительны для жидкостей плотностью $\rho = 1,0 \text{ кг/дм}^3$ с кинематической вязкостью $\nu = 1 \text{ мм}^2/\text{с}$.

СЕРИИ SVI46..S - SVI46..N

ГАБАРИТЫ И ВЕС 2-ПОЛЮСНЫХ МОДЕЛЕЙ 50 Гц



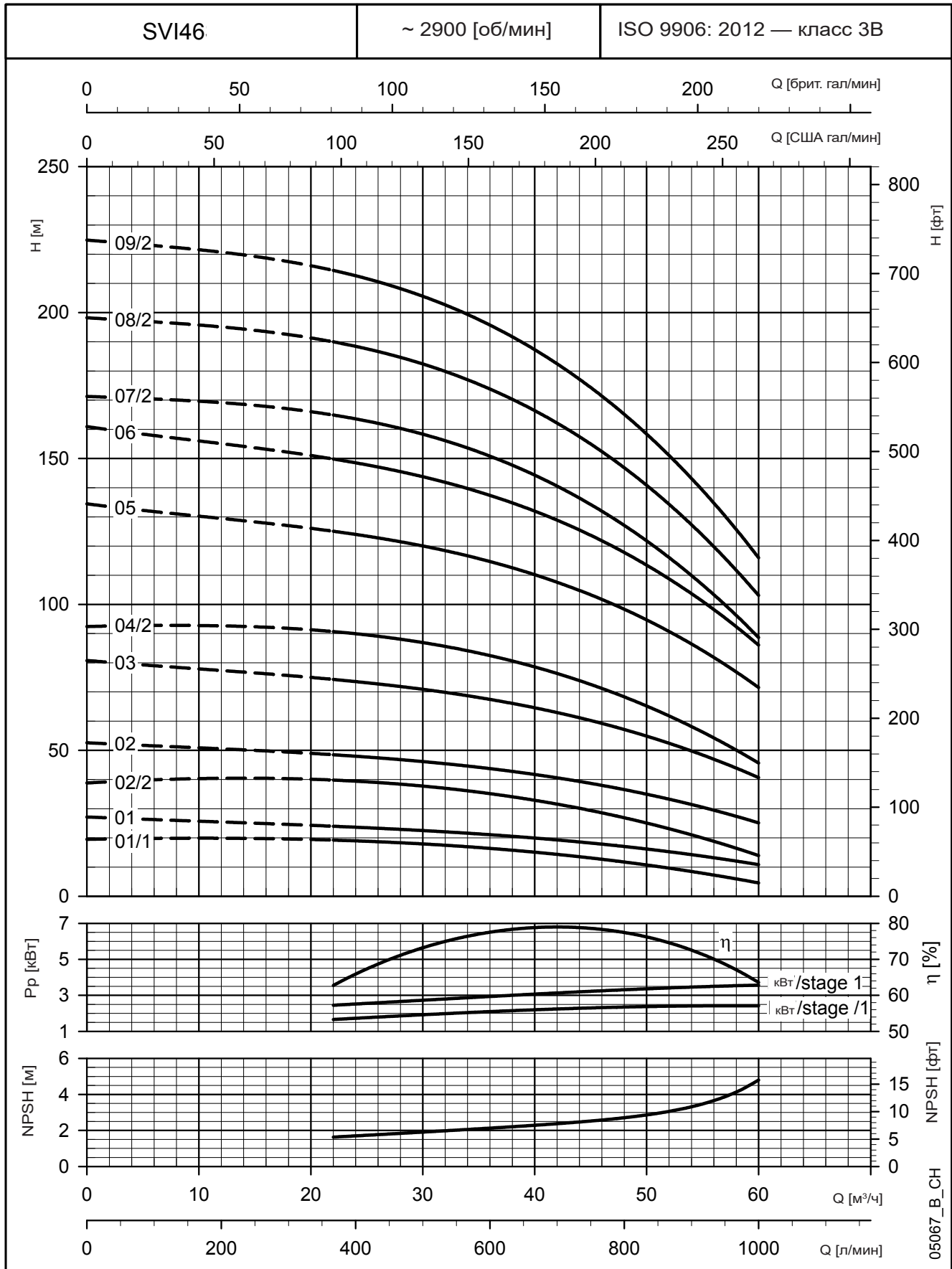
05016_A_DD

ТИП НАСОСА	ДВИГАТЕЛЬ		ГАБАРИТНЫЕ РАЗМЕРЫ (мм)							ВЕС (кг)	
	кВт	РАЗМЕР	L	L1	L2	L3	M	D1	D2	НАСОС	ЭЛЕКТРИЧЕСКИЙ НАСОС
SVI4601/1-01..30T/D	3	100	817	257	298	262	134	174	160	43	64
SVI4601-01..40T/D	4	112	838	257	319	262	154	197	160	41	67
SVI4602/2-02..55T/D	5,5	132	989	332	375	282	168	214	300	47	85
SVI4602-02..75T/D	7,5	132	981	332	367	282	191	256	300	47	104
SVI4603-03..110T/D	11	160	1152	407	428	317	191	256	350	55	125
SVI4604/2-04..150T/D	15	160	1293	482	494	317	240	313	350	57	159
SVI4605-05..185T/D	18,5	160	1368	557	494	317	240	313	350	69	171
SVI4606-06..220T/D	22	180	1443	632	494	317	240	313	350	64	185
SVI4607/2-07..300T/D	30	200	1695	707	671	317	285	408	400	86	294
SVI4608/2-08..300T/D	30	200	1770	782	671	317	285	408	400	89	297
SVI4609/2-09..300T/D	30	200	1845	857	671	317	285	408	400	91	299

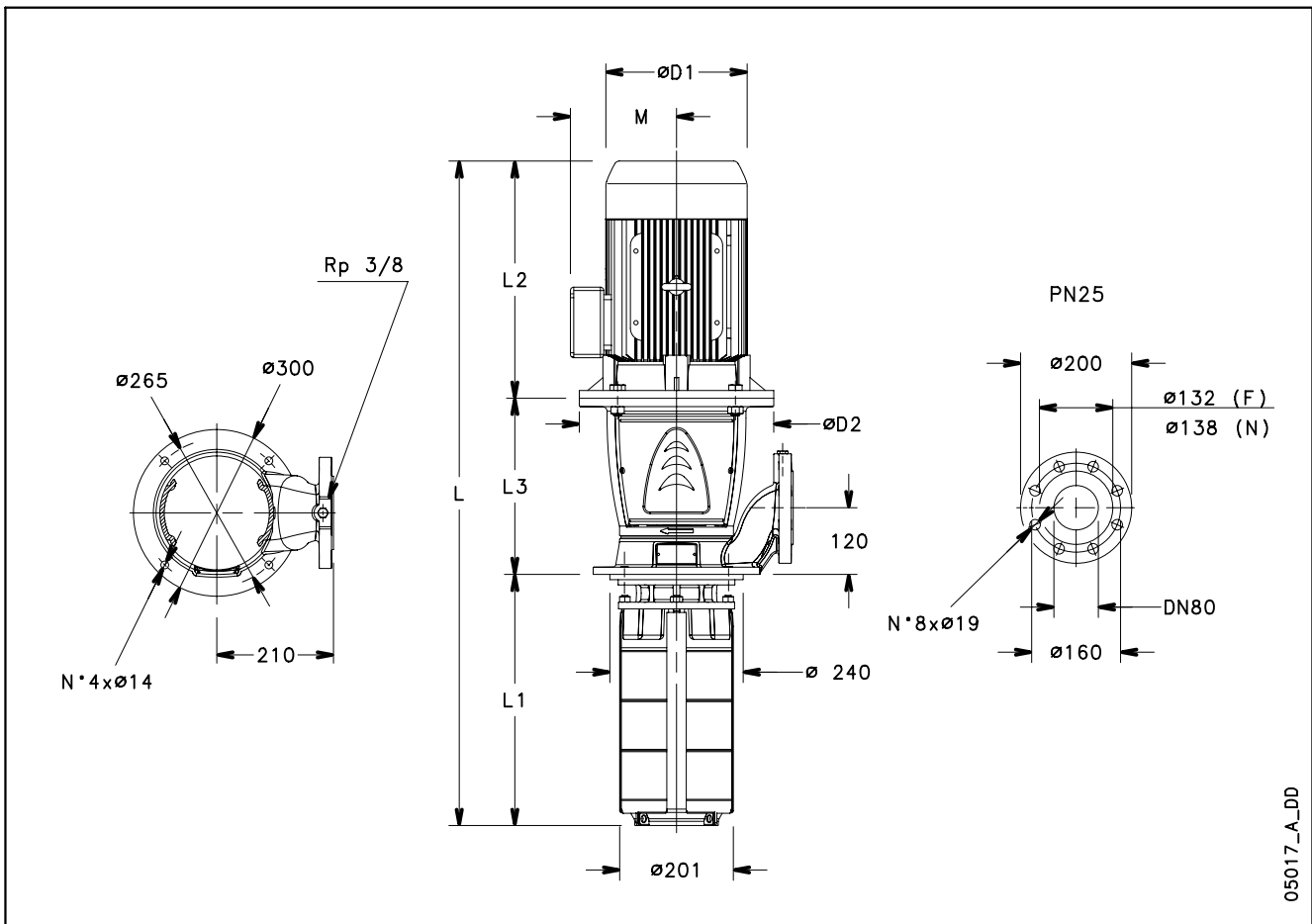
svi46s-2p50-ru_e_td

СЕРИИ SVI46..S - SVI46..N

РАБОЧИЕ ХАРАКТЕРИСТИКИ МОДЕЛЕЙ НА 50 Гц, 2-ПОЛЮСНЫХ



Эти показатели действительны для жидкостей плотностью $\rho = 1,0 \text{ кг/дм}^3$ с кинематической вязкостью $\nu = 1 \text{ мм}^2/\text{с}$.

СЕРИИ SVI66..S - SVI66..N
ГАБАРИТЫ И ВЕС 2-ПОЛЮСНЫХ МОДЕЛЕЙ 50 Гц


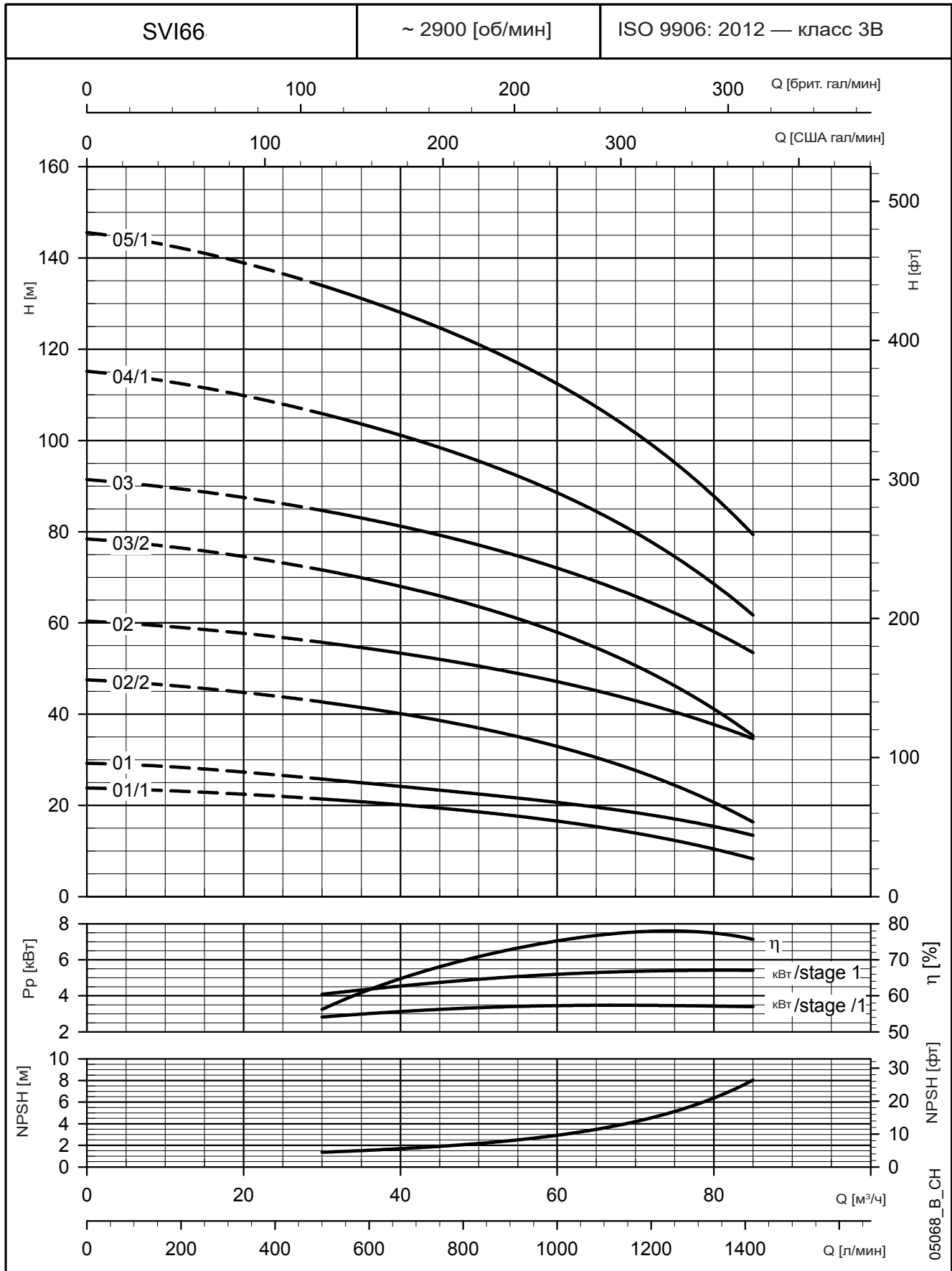
05017_A_DD

ТИП НАСОСА	ДВИГАТЕЛЬ		ГАБАРИТНЫЕ РАЗМЕРЫ (мм)							ВЕС (кг)	
	кВт	РАЗМЕР	L	L1	L2	L3	M	D1	D2	НАСОС	ЭЛЕКТРИЧЕСКИЙ НАСОС
SVI6601/1-01..40T/D	4	112	853	272	319	262	154	197	160	47	73
SVI6601-01..55T/D	5,5	132	929	272	375	282	168	214	300	45	83
SVI6602/2-02..75T/D	7,5	132	1011	362	367	282	191	256	300	52	109
SVI6602-02..110T/D	11	160	1107	362	428	317	191	256	350	54	124
SVI6603/2-03..150T/D	15	160	1263	452	494	317	240	313	350	57	159
SVI6603-03..185T/D	18,5	160	1263	452	494	317	240	313	350	58	160
SVI6604/1-04..220T/D	22	180	1353	542	494	317	240	313	350	69	190
SVI6605/1-05..300T/D	30	200	1620	632	671	317	285	408	400	84	292

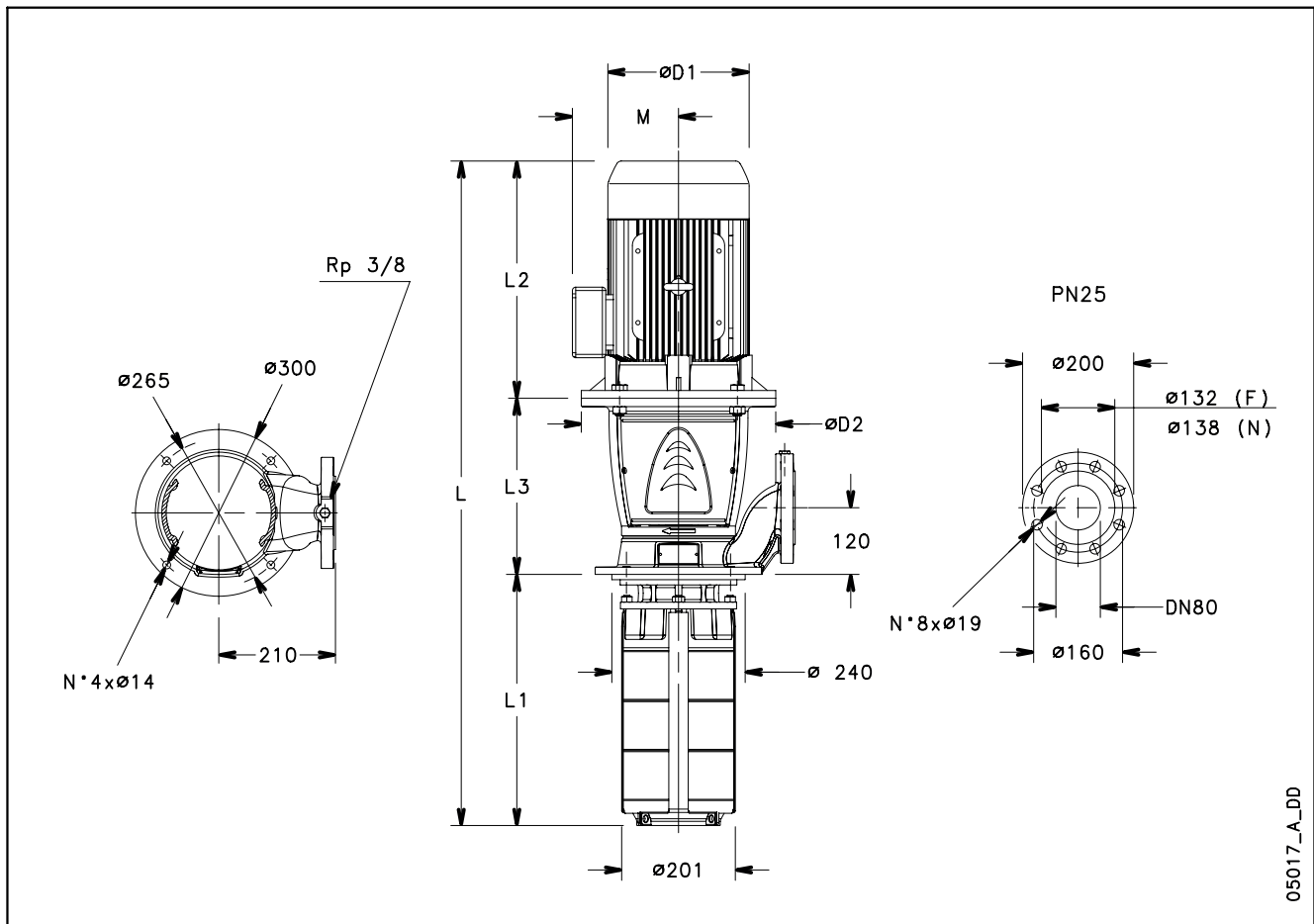
svi66s-2p50-ru_e_td

СЕРИИ SVI66..S - SVI66..N

РАБОЧИЕ ХАРАКТЕРИСТИКИ МОДЕЛЕЙ НА 50 Гц, 2-ПОЛЮСНЫХ



Эти показатели действительны для жидкостей плотностью $\rho = 1,0 \text{ кг/дм}^3$ с кинематической вязкостью $\nu = 1 \text{ мм}^2/\text{с}$.

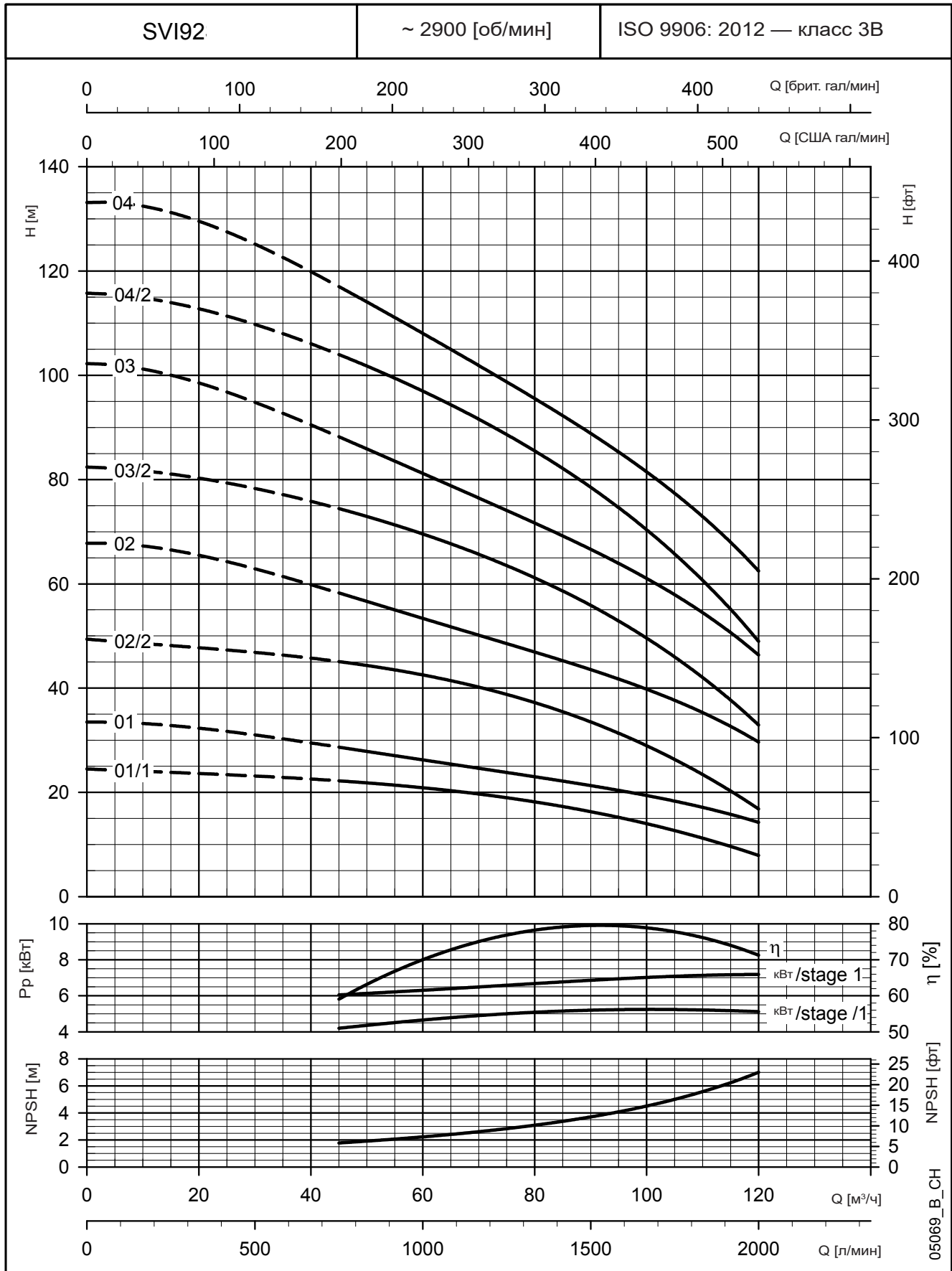
СЕРИИ SVI92..S - SVI92..N
ГАБАРИТЫ И ВЕС 2-ПОЛЮСНЫХ МОДЕЛЕЙ 50 Гц


ТИП НАСОСА	ДВИГАТЕЛЬ		ГАБАРИТНЫЕ РАЗМЕРЫ (мм)							ВЕС (кг)	
	кВт	РАЗМЕР	L	L1	L2	L3	M	D1	D2	НАСОС	ЭЛЕКТРИЧЕСКИЙ НАСОС
SVI9201/1-01..55T/D	5,5	132	929	272	375	282	168	214	300	45	83
SVI9201-01..75T/D	7,5	132	921	272	367	282	191	256	300	44	101
SVI9202/2-02..110T/D	11	160	1107	362	428	317	191	256	350	53	123
SVI9202-02..150T/D	15	160	1173	362	494	317	240	313	350	53	155
SVI9203/2-03..185T/D	18,5	160	1263	452	494	317	240	313	350	65	167
SVI9203-03..220T/D	22	180	1263	452	494	317	240	313	350	58	179
SVI9204/2-04..300T/D	30	200	1530	542	671	317	285	408	400	81	289
SVI9204-04..300T/D	30	200	1530	542	671	317	285	408	400	81	289

svi92s-2p50-ru_e_td

СЕРИИ SVI92..S - SVI92..N

РАБОЧИЕ ХАРАКТЕРИСТИКИ МОДЕЛЕЙ НА 50 Гц, 2-ПОЛЮСНЫХ

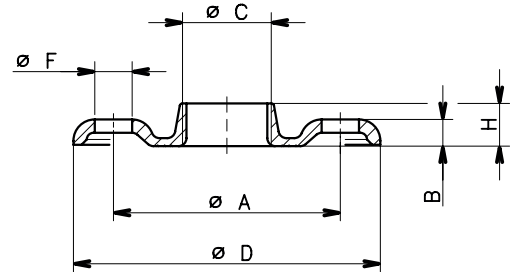


Эти показатели действительны для жидкостей плотностью $\rho = 1,0 \text{ кг/дм}^3$ с кинематической вязкостью $\nu = 1 \text{ мм}^2/\text{с}$.

СЕРИИ SVI 33, 46, 66, 92 (ВЕРСИИ S, N) РАЗМЕРЫ КРУГЛЫХ РЕЗЬБОВЫХ ОТВЕТНЫХ ФЛАНЦЕВ

ТИП НАСОСА	DN	ø C	ГАБАРИТНЫЕ РАЗМЕРЫ (мм)				ОТВЕРСТИЯ		
			ø A	B	ø D	H	ø F	N°	PN
SVI33	80	Rp 3	160	17	200	27	18	8	16
SVI46									
SVI66									
SVI92									

svi-ctf-tonde-f-ru_a_td

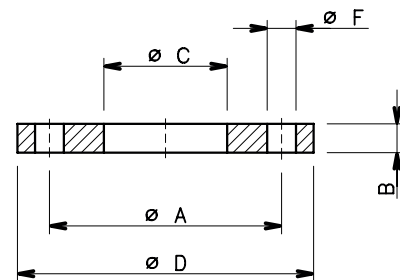


04430_B_DD

СЕРИИ SVI 33, 46, 66, 92 (ВЕРСИИ S, N) РАЗМЕРЫ КРУГЛЫХ СВАРНЫХ ОТВЕТНЫХ ФЛАНЦЕВ

ТИП НАСОСА	DN	ø C	ГАБАРИТНЫЕ РАЗМЕРЫ (мм)			ОТВЕРСТИЯ		
			ø A	B	ø D	ø F	N°	PN
SVI33	80	90	160	20	200	18	8	16
SVI46								
SVI66								
SVI92								
SVI33	80	90	160	24	200	18	8	25
SVI46								
SVI66								
SVI92								

svi-ctf-tonde-s-ru_a_td



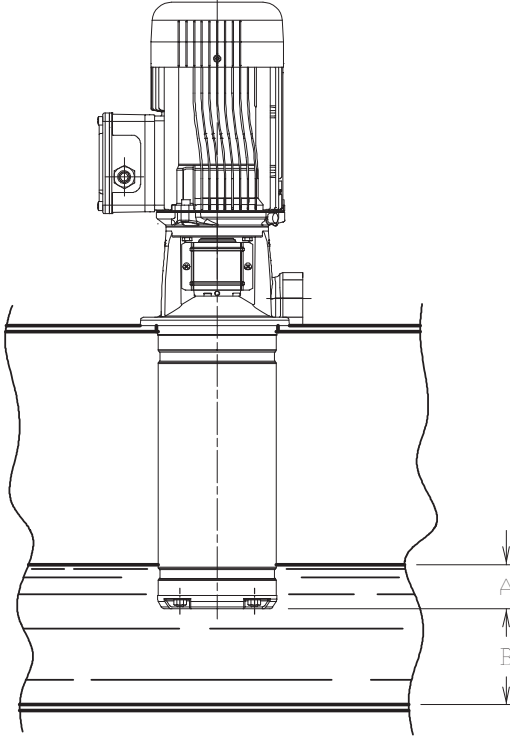
04431_A_DD

КРУГЛЫЕ ОТВЕТНЫЕ ФЛАНЦЫ

- Версии SVI 33, 46, 66, 92 S: в комплекте сварной (PN16, PN25) или резьбовой ответный фланец PN16 из оцинкованной стали. В состав каждого комплекта входит 1 ответный фланец с болтами и прокладками.

- Версии SVI 33, 46, 66, 92 N: в комплекте сварной (PN16, PN25) или резьбовой ответный фланец PN16 из нержавеющей стали AISI 316L. В состав каждого комплекта входит 1 ответный фланец с болтами и прокладками.

МОНТАЖ



ТИП НАСОСА	МИНИМАЛЬНЫЙ УРОВЕНЬ ПОГРУЖЕНИЯ А [мм]		РАССТОЯНИЕ ОТО ДНА В [мм]
	С ПРЕДВКЛЮЧЕННЫМ ШНЕКОМ	БЕЗ ПРЕДВКЛЮЧЕННОГО ШНЕКА	
1SVI 3SVI 5SVI	20	30	20
10SVI 15SVI 22SVI	20	30	25
SVI33-46 SVI66-92	-	60	25

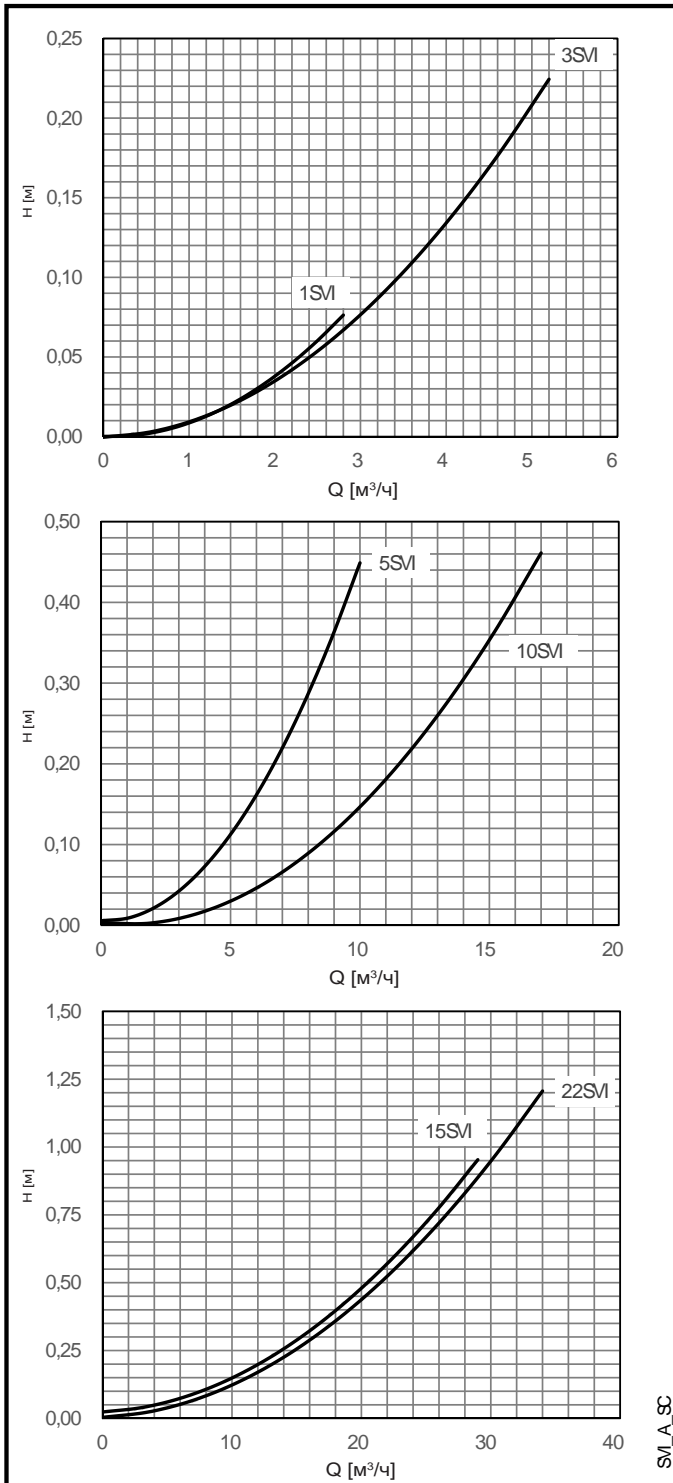
svi-liv-liq-ru_b_td

05005_B_SC

Эти показатели действительны для жидкостей плотностью $\rho = 1,0 \text{ кг/дм}^3$ с кинематической вязкостью $\nu = 1 \text{ мм}^2/\text{с}$.

РАБОЧИЕ ХАРАКТЕРИСТИКИ И ДАННЫЕ О РАЗМЕРАХ ПУСТЫХ СТУПЕНЕЙ

На графике ниже приведены данные о потере давления, которые необходимо учитывать для каждой пустой ступени при использовании для увеличения длины погружной части насоса.



Для расчета напора, создаваемого насосом с пустыми ступенями, необходимо выполнить вычисление, приведенное ниже:

Пример:

Тип насоса: 5SVI06-13; 6 рабочих колес, общее число ступеней 13 в соответствии со спецификацией на странице 9

Расход: 6 м³/ч.

Напор: 33,9 м.

Напор 33,9 м определяется по кривой производительности для насоса 5SVI06-06, см. стр. 41.

Число пустых ступеней:

общее число ступеней 13 – 6 рабочих колес = 7 пустых ступеней

По кривой потери давления для 5SVI можно определить, что потеря давления в каждой пустой камере при расходе 6 м³/ч составляет 0,16 м. В результате этого общая потеря давления составляет:

Общая потеря давления = 0,16 × 7 = 1,12 м

Пониженный напор, создаваемый насосом 5SVI06-13, включая потери давления из-за пустых ступеней, составляет:

Напор = 33,9 – 1,12 = 32,78 м

В насосах SVI33, 46, 66 и 92 пустые ступени обеспечивают проход жидкости через широкое отверстие, устраняя потерю давления в насосе.

ПУСТЫЕ СТУПЕНИ — ВЕРСИЯ С МУФТОЙ РАБОЧИЕ ХАРАКТЕРИСТИКИ И ДАННЫЕ О РАЗМЕРАХ

Длина погружной части насоса e-SVI может различаться в зависимости от требуемой глубины различных резервуаров. В таблице ниже приведено общее число ступеней, используемых для достижения требуемой длины. Напор насоса зависит от числа используемых рабочих колес (см. характеристики напора на предыдущих страницах каталога).

КОЛИЧЕСТВО СТУПЕНЕЙ	ГЛУБИНА ПОГРУЖЕНИЯ (мм)									
	ТИП НАСОСА									
	1SVI	3SVI	5SVI	10SVI	15SVI	22SVI	SVI 33	SVI 46	SVI 66	SVI 92
1	-	-	-	-	-	-	257	257	272	272
2	119	119	134	177,5	225,5	225,5	332	332	362	362
3	139	139	159	209,5	273,5	273,5	407	407	452	452
4	159	159	184	241,5	321,5	321,5	482	482	542	542
5	179	179	209	273,5	369,5	369,5	557	557	632	632
6	199	199	234	305,5	417,5	417,5	632	632	722	722
7	219	219	259	337,5	465,5	465,5	707	707	812	812
8	239	239	284	369,5	513,5	513,5	782	782	902	902
9	259	259	309	401,5	561,5	561,5	857	857	992	992
10	279	279	334	433,5	609,5	609,5	932	932	1082	1082
11	299	299	359	465,5	657,5	657,5	1007	1007		
12	319	319	384	497,5	705,5	705,5	1082	1082		
13	339	339	409	529,5	753,5	753,5				
14	359	359	434	561,5	801,5	801,5				
15	379	379	459	593,5	849,5	849,5				
16	399	399	484	625,5	897,5	897,5				
17	419	419	509	657,5	945,5	945,5				
18	439	439	534	689,5	993,5	993,5				
19	459	459	559	721,5	1041,5	1041,5				
20	479	479	584	753,5						
21	499	499	609	785,5						
22	519	519	634	817,5						
23	539	539	659	849,5						
24	559	559	684	881,5						
25	579	579	709	913,5						
26	599	599	734	945,5						
27	619	619	759	977,5						
28	639	639	784	1009,5						
29	659	659	809	1041,5						
30	679	679	834							
31	699	699	859							
32	719	719	884							
33	739	739	909							
34	759	759	934							
35	779	779	959							
36	799	799	984							
37	819	819	1009							
38	839	839								
39	859	859								
40	879	879								
41	899	899								
42	919	919								
43	939	939								
44	959	959								
45	979	979								
46	999	999								
47	1019	1019								

svi-ru_a_tcm

ПУСТЫЕ СТУПЕНИ — МОНОБЛОЧНАЯ ВЕРСИЯ РАБОЧИЕ ХАРАКТЕРИСТИКИ И ДАННЫЕ О РАЗМЕРАХ

КОЛИЧЕСТВО СТУПЕНЕЙ	ГЛУБИНА ПОГРУЖЕНИЯ (мм)		
	ТИП НАСОСА		
	1SVI	3SVI	5SVI
1	-	-	-
2	126	126	141
3	146	146	166
4	166	166	191
5	186	186	216
6	206	206	241
7	226	226	266
8	246	246	291
9	266	266	316
10	286	286	341
11	306	306	366
12	326	326	391
13	346	346	416
14	366	366	
15	386	386	
16	406	406	
17	426	426	

svie-ru_a_tcm

ПУСТЫЕ СТУПЕНИ — РАСЧЕТ ОБЩЕЙ МАССЫ

Общую массу насоса с пустыми степенями можно вычислить на основании массы насоса с полным числом ступеней, указанной в таблицах размеров в данном каталоге. В таблице ниже приведен коэффициент постоянной массы пустой ступени для каждого размера.

ТИП НАСОСА	ВЕС (кг)
1-3SVI	0,20
5SVI	0,24
10SVI	0,57
15-22SVI	0,79
SVI33-46	1,35
SVI66-92	1,72

Для расчета фактической массы можно выполнить вычисление, приведенное ниже.

Пример:

Тип насоса: 5SVI06-13; 6 рабочих колес, общее число ступеней 13 в соответствии со спецификацией на странице 9

Масса насоса: 9 кг

Число пустых ступеней:

общее число ступеней 13 – 6 рабочих колес = 7 пустых ступеней

В соответствии с таблицей выше для размера 5SVI масса каждой пустой ступени составляет 0,24 кг.

Исходя из этого, общая масса пустых ступеней составляет:

Общая масса пустых ступеней = $0,24 \times 7 = 1,68$ кг

Общая масса насоса 5SVI06-13 составляет:

Общая масса = $9 + 1,68 = 10,68$ кг

e-SVI С ЧАСТОТНО- РЕГУЛИРУЕМЫМ ПРИВОДОМ

ТРЕБОВАНИЯ К ЭНЕРГОЭФФЕКТИВНОСТИ ЭЛЕКТРОДВИГАТЕЛЕЙ (ErP)

Директива по энергоэффективности (об экологическом проектировании) была введена в действие в 2011 году. В ней представлены минимальные требования к эффективности **электродвигателей и насосов, работающих на переменном токе**. В последние годы эти требования постепенно ужесточались.

Классификация двигателей основана на режиме их работы. Двигатели с фиксированной частотой оборотов классифицированы в соответствии с IEC 60034-30-1; минимально приемлемым уровнем эффективности работы является IES с января 2017 г для 3-фазных двигателей с номинальной мощностью 0,75—375 кВт в соответствии с Директивой 2009/125/ЕС.

Двигатели с переменной скоростью (на которые не распространяется действие стандарта IEC 60034-30-1), не предназначенные для прямого пуска, классифицированы в соответствии с техническими условиями IEC/TS 60034-30-2. В данных технических условиях введен сверхвысокий показатель **эффективности работы IE5**, наивысший возможный уровень эффективности работы для двигателей такого типа.

В 2014 году был принят стандарт EN 50598, предусматривавший переход в определении класса эффективности с отдельного компонента на всю систему целиком; этот подход стал основой «подхода с расширенным продуктом» (EPA).

Развивая эту концепцию, стандарт EN50598-2 ввел классы эффективности IES для систем преобразователь частоты + электродвигатель (известны также как системы электрического привода — PDS) с номинальной мощностью **от 0,12 до 1000 кВт и напряжением от 100 до 1000 В**.

Для систем электроприводов (PDS) определены классы эффективности IES0, IES1, IES2. Если потери системы PDS на 20% превышают номинальное значение IES1, то она классифицируется как IES0. Если ее потери на 20% ниже номинального значения IES1, то она классифицируется как IES2.

- При подключении **HYDROVAR** к двигателю **Lowara IE3** система достигает максимального класса IES — IES2.
- При наличии привода **eSM**, приводящего в действие двигатель на постоянных магнитах **IE5**, характеристики системы превосходят требования наивысшего класса IES — IES2.



Таким образом, серия насосов **e-SVI** уже удовлетворяет целевым значениям по энергоэффективности, установленным постановлением ЕС по энергоэффективности для 2020 года.

Насосы **e-SVI** могут поставляться со следующими компонентами:

- система управления **Hydrovar**: **серия e-SVIH**,
- привод **e-SM**: **серия e-SVIE**.

СЕРИЯ e-SVIH e-SVI с HYDROVAR

Общие сведения

Во всех областях применения, таких как коммунальные системы или промышленность, растет необходимость в использовании интеллектуальных систем. Использование интеллектуальных систем дает целый ряд преимуществ: снижение затрат на эксплуатацию насоса, уменьшение воздействия на окружающую среду, увеличение срока службы трубопроводов и арматуры.

Поэтому компания Lowara разработала интеллектуальные насосные системы e-SVIH, обеспечивающие высокую производительность и энергоэффективность.

Преимущества e-SVIH с HYDROVAR

Экономия: e-SVIH позволяет модернизировать насосы e-SVI в интеллектуальные насосные системы с возможностью регулирования частоты вращения. Благодаря HYDROVAR скорость каждого насоса изменяется, чтобы поддерживать постоянный расход, давление или перепад давлений. Таким образом, в любой момент времени насос расходует ровно столько энергии, сколько необходимо. Это, в свою очередь, обеспечивает значительную экономию, особенно для систем, нагрузка на которые в течение суток меняется.

Легкость установки и экономия

пространства: установка e-SVIH экономит время и место при монтаже. Преобразователь Hydrovar поставляется уже смонтированным на двигатель (для моделей до 22 кВт). Hydrovar охлаждается вентилятором двигателя и не нуждается в панели управления. Такая установка не требует дополнительного шкафа управления, необходим только предохранительный автомат в сети питания.

Электродвигатели стандартного типа:

модели e-SVIH оснащены стандартными трехфазными двигателями TEFC с классом изоляции 155 (F) и уровнем эффективности IE3, мощностью от 0,75 до 22 кВт.

Основные особенности HYDROVAR

- **Нет необходимости в дополнительных датчиках давления:**
Система e-SVIH оборудована датчиком давления или датчиками перепада давления, в зависимости от применения. Датчики предварительно смонтированы на заводе. На моделях e-SVI с круглыми фланцами (версии S и N) датчики могут устанавливаться на фланцах насоса.
- **Может быть смонтирован на любой насос с электродвигателем.**
- **В серии e-SVIH предварительный электромонтаж выполнен на заводе.**
- **Нет необходимости в сетевом фильтре.**
HYDROVAR уже включает встроенный фильтр общих гармонических искажений тока на входе (THDi) в стандартной комплектации.
- **Нет необходимости в байпасах или системах безопасности:**
Как только расход падает до нуля или максимальная подача насоса превышена, e-SVIH немедленно отключается, что делает установку дополнительных средств безопасности ненужной.
- **Антиконденсатное устройство:**
Система HYDROVAR оборудована антиконденсатным устройством, которое включается когда насос находится в режиме ожидания, чтобы предотвратить образование влаги.

СЕРИЯ e-SVII e-SVI С HYDROVAR

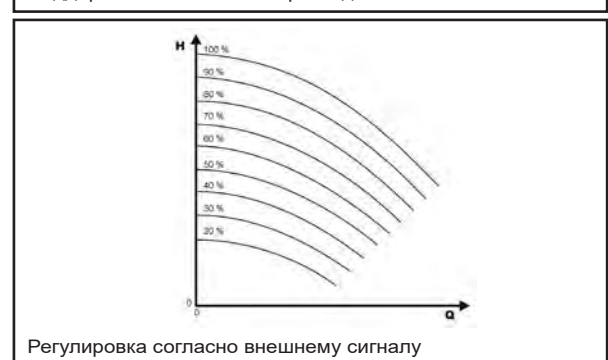
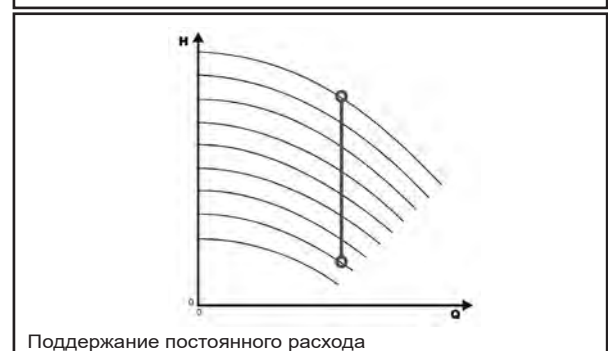
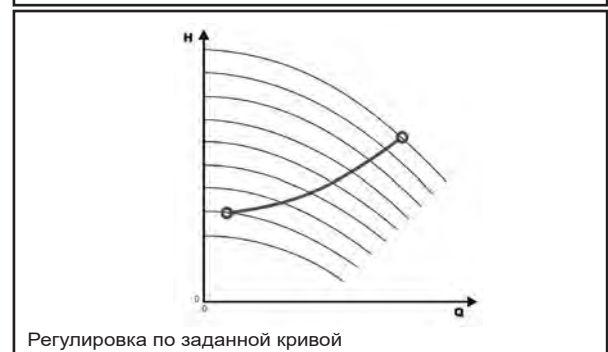
Основное назначение устройства HYDROVAR — управление насосом в соответствии с заданным параметрам системы.

HYDROVAR осуществляет эти функции с помощью:

- 1) Измерения давления в системе или расхода с помощью датчика, установленного на выпуске насоса;
- 2) Расчета скорости двигателя для поддержания нужного расхода или давления;
- 3) Передачи насосу сигнала запуска двигателя, увеличения скорости, снижения скорости или остановки.
- 4) В случае установки нескольких насосов HYDROVAR автоматически обеспечит циклическую смену последовательности запуска насосов.

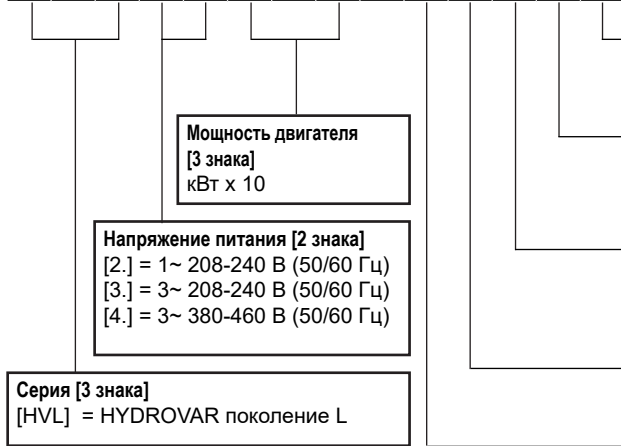
В дополнение к этим основным функциям HYDROVAR может осуществлять регулировки, доступные только самым совершенным компьютеризованным системам управления. Например:

- Остановка насоса (насосов) при нулевом расходе;
- Остановка насоса (насосов) в случае сбоя подачи воды (защита от сухого хода).
- Остановка насоса (насосов), если требуемая подача превышает максимальную подачу насоса (защита от кавитации, вызванной чрезмерной потребностью), или автоматическое включение следующего насоса при множественных конфигурациях;
- Защита насоса и двигателя от повышенного и пониженного напряжения, перегрузки и короткого замыкания;
- Регулировка скорости насоса: время ускорения и замедления;
- Компенсация возрастания гидравлического сопротивления при высоких уровнях расхода;
- Проведение автоматических тестов через заданные интервалы;
- Подсчет рабочего времени инвертора и двигателя;
- Отображение энергопотребления (кВт-ч).
- Отображение всех функций на ЖКД на различных языках (итальянском, английском, французском, немецком, испанском, португальском, голландском...);
- Передача сигнала дистанционной системе управления (диспетчеризация);
- Связь с внешней системой управления по протоколам Modbus (интерфейс RS 485) и Bacnet в стандартной комплектации.



HYDROVAR HVL МАРКИРОВКА

H V L 4 . 0 7 5 - A 0 0 1 0



Другие опции [1 знак]
[0] = зарезервировано для дополнительных опций

Дисплей [1 знак]
[0] = зарезервировано для дополнительных опций
[1] = встроенный дисплей, установленный как стандартный

Дополнительные платы [1 знак]
[0] = нет дополнительных плат (стандартный вариант)
[1] = Premium Card (дополнительная, поставляется отдельно)

Степень защиты (класс IP) [1 знак]
[A] = IP55 (тип 1)
[B] = зарезервировано для дополнительных опций

Коммуникационная шина [1 знак]
0 = стандартная связь (Modbus, Bacnet)
1 = зарезервировано для дополнительных опций
2 = зарезервировано для дополнительных опций
3 = зарезервировано для дополнительных опций
4 = зарезервировано для дополнительных опций
5 = зарезервировано для дополнительных опций
6 = зарезервировано для дополнительных опций

ПРИМЕР: HVL4.075-A0010

HVL = HYDROVAR, поколение L, 4. = питание 3~ 380—460 В, 075 = номинальная выходная мощность 7,5 кВт, A = степень защиты корпуса IP55 (тип 1), 0 = стандартная коммуникационная шина, 0 = нет дополнительных плат, 1 = установлен встроенный дисплей, 0 = не установлено дополнительного оборудования.

ПРИМЕЧАНИЕ: Выходное напряжение HYDROVAR — трехфазное.

ГАБАРИТЫ И МАССА



ТИП	МОДЕЛИ			ГАБАРИТНЫЕ РАЗМЕРЫ (мм)				ВЕС кг
	/2	/3	/4	L	B	H	X	
РАЗМЕР А	HVL2.015 ÷ 2.022	HVL3.015 ÷ 3.022	HVL4.015 ÷ 4.040	216	205	170	243	5,6
РАЗМЕР А	HVL2.030 ÷ 2.040	HVL3.030 ÷ 3.055	HVL4.055 ÷ 4.110	276	265	185	305	10,5
РАЗМЕР С	-	HVL3.075 ÷ 3.110	HVL4.150 ÷ 4.220	366	337	200	407	15,6

HVL_dim-ru_b_td

HYDROVAR HVL ЭЛЕКТРОМАГНИТНАЯ СОВМЕСТИМОСТЬ

Требования ЭМС

HYDROVAR соответствует нормам, установленным для изделия стандартом EN61800-3:2004 + A1:2012, который определяет категории (от C1 до C4) для области применения устройства.

В зависимости от длины кабеля двигателя, HYDROVAR классифицируется по категории (согласно нормам EN61800-3), указанной в таблице ниже:

HVL	Классификация HYDROVAR по категории основывается на нормах EN61800-3
2,015+2,040	C1 (*)
3,015+3,110	C2 (*)
4,015+4,220	C2 (*)

(*) Длина кабеля двигателя 0,75; обратитесь в компанию Xylem для получения дополнительной информации

Ru-Rev_A

ПЛАТЫ

Плата Premium HYDROVAR (поставляется дополнительно)

Для серии e-SVH может дополнительно поставляться плата Premium на автономном контроллере HYDROVAR.

Это позволяет управлять пятью насосами с фиксированной скоростью с помощью внешней панели.

Плата Premium обеспечивает указанные ниже дополнительные возможности:

- 2 дополнительных аналоговых входа;
- 2 аналоговых выхода;
- 1 дополнительный цифровой вход;
- 5 реле



ДОПОЛНИТЕЛЬНЫЕ КОМПЛЕКТУЮЩИЕ

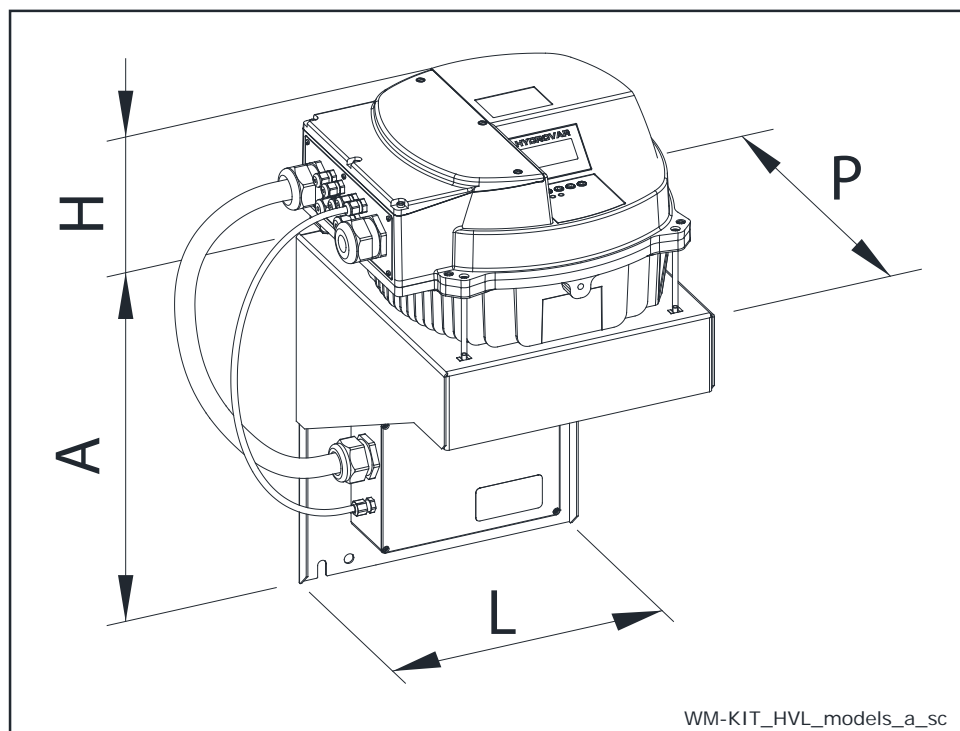
Датчики

Для HYDROVAR предлагаются следующие датчики:

- a. Датчик давления
- b. Датчик перепада давлений
- c. Датчик температуры
- d. Индикатор расхода
- e. Датчик уровня

HYDROVAR HVL (КОМПЛЕКТ ДЛЯ НАСТЕННОГО МОНТАЖА) ГАБАРИТЫ И МАССА

В качестве дополнительного оборудования доступен комплект для настенного монтажа HYDROVAR. Он используется, если монтаж на насосе невозможен или необходимо управление из другого места. Комплект доступен для контроллеров нового поколения HYDROVAR HVL 2.015-4.220 (22 кВт). Скорость вращения охлаждающего вентилятора изменяется в зависимости от использования HYDROVAR, что оптимизирует потребление энергии и снижает шум.



WM-KIT_HVL_models_a_sc

ТИП КОМПЛЕКТА ДЛЯ НАСТЕННОГО МОНТАЖА	кВт	ЭЛЕКТРОПИТАНИЕ КОМПЛЕКТА ДЛЯ НАСТЕННОГО МОНТАЖА	РАЗМЕР HVL	ГАБАРИТНЫЕ РАЗМЕРЫ (мм)				ВЕС (кг)	
				A	H	L	P	HVL	WM KIT
WM KIT HVL 2.015	1,5	1~ 230В	A	220	170	202	232	5,6	2,6
WM KIT HVL 2.022	2,2			220	170	202	232	5,6	2,6
WM KIT HVL 2.030	3		B	240	175	258	290	10,5	8,2
WM KIT HVL 2.040	4			320	175	288	305	10,5	5,4
WM KIT HVL 3.015	1,5	3~ 230В	A	220	170	202	232	5,6	2,6
WM KIT HVL 3.022	2,2			220	170	202	232	5,6	2,6
WM KIT HVL 3.030	3		B	240	175	258	290	10,5	8,2
WM KIT HVL 3.040	4			240	175	258	290	10,5	8,2
WM KIT HVL 3.055	5,5		C	240	175	258	290	10,5	8,2
WM KIT HVL 3.075	7,5			400	200	325	365	15,6	11,6
WM KIT HVL 3.110	11		400	200	325	365	15,6	11,6	
WM KIT HVL 4.015	1,5		3~ 400В	A	240	170	258	290	5,6
WM KIT HVL 4.022	2,2	240			170	258	290	5,6	8,2
WM KIT HVL 4.030	3	240			170	258	290	5,6	8,2
WM KIT HVL 4.040	4	240			170	258	290	5,6	8,2
WM KIT HVL 4.055	5,5	B		240	175	258	290	10,5	8,2
WM KIT HVL 4.075	7,5			240	175	258	290	10,5	8,2
WM KIT HVL 4.110	11	C		320	175	288	305	10,5	5,4
WM KIT HVL 4.150	15			400	200	325	365	15,6	11,6
WM KIT HVL 4.185	18,5			400	200	325	365	15,6	11,6
WM KIT HVL 4.220	22			400	200	325	365	15,6	11,6

WM-KIT_HVL_models-RU_b_td

СЕРИЯ e-SVIE СЕРИЯ e-SVI SMART

Общие сведения

Во многих секторах промышленности, от строительства и производства до сельского хозяйства и инженерных сетей зданий, растет необходимость в использовании интеллектуальных компактных и энергоэффективных насосных систем. По этой причине компания Lowara создала серию e-SVI Smart: интегрированную интеллектуальную насосную систему с двигателем на постоянных магнитах с электронным управлением (уровень эффективности IE5).

Интегрированная система управления в сочетании с высокой производительностью, мощностью и эффективностью двигателя и гидравлической части гарантируют низкие эксплуатационные затраты. К дополнительным преимуществам также относятся гибкость управления.

Экономия

Автоматика и двигатель с постоянными магнитами высокоэффективны и минимизируют потери мощности, отдавая максимум энергии гидравлической части насоса.

Усовершенствованная система управления со встроенным микропроцессором регулирует частоту вращения двигателя, обеспечивая требуемую рабочую точку насоса или соответствие параметрам системы.

За счет этого снижаются энергозатраты согласно требуемым рабочим условиям.

Таким образом, особенно в системах с непостоянной нагрузкой, возникает экономия электроэнергии.

Гибкость управления

Компактные размеры, низкие потери и гибкость в управлении являются преимуществами насосов e-SVI Smart по сравнению с другими насосами с постоянной скоростью вращения. Интеграция изделий серии e-SVI Smart в единую сеть управления и регулировки упрощается благодаря широкому набору совместимых протоколов связи, включая аналоговые и цифровые входы. Насос поставляется с датчиком давления.

Простота в эксплуатации и вводе в эксплуатацию

Насосы серии e-SVI Smart обладают интуитивно понятным интерфейсом, обеспечивают простую установку, и удобное подключение.

Система управления является интегрированной и не требует подключения дополнительных внешних устройств.



Области применения

- Системы водоснабжения в жилых зданиях
- Системы кондиционирования воздуха
- Установки очистки воды
- Промышленные установки

Двигатель e-SM

- Однофазное электроснабжение: 208-240V +/- 10%, 50/60 Гц
- Трехфазное электроснабжение:
 - от 0,37 кВт до 1,5 кВт: 208-240/380-460V +/- 10%, 50/60 Гц
 - 2,2кВт: 380-460V +/- 10%, 50/60 Гц
- Мощность до 2,2 кВт
- Класс защиты IP55
- Возможность подключения до 3 насосов e-SVI Smart

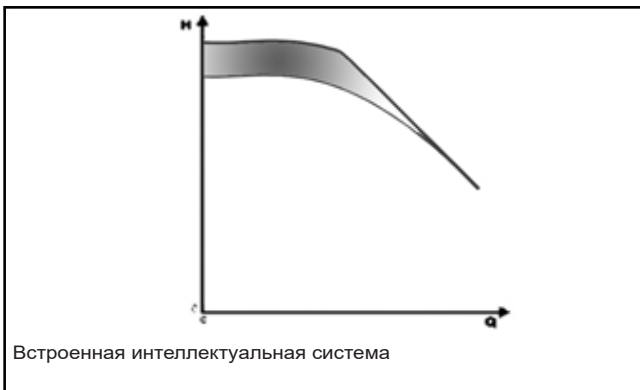
Двигатель

- Уровень энергоэффективности IE5 (IEC TS 60034-30-2:2016)
- Синхронный электродвигатель с постоянными магнитами (TEFC), закрытая конструкция, воздушное охлаждение
- Класс изоляции 155 (F)
- Защита от перегрузки и короткозамкнутый ротор с встроенной автоматической защитой

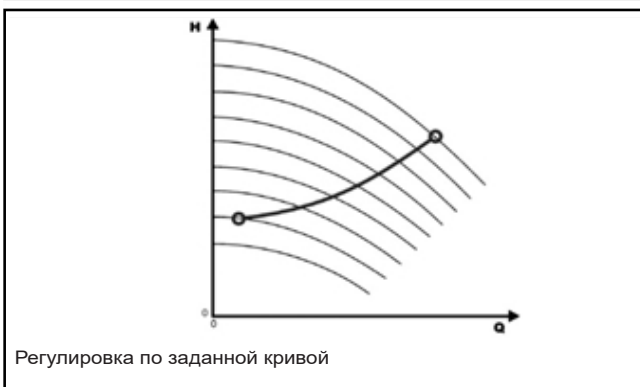
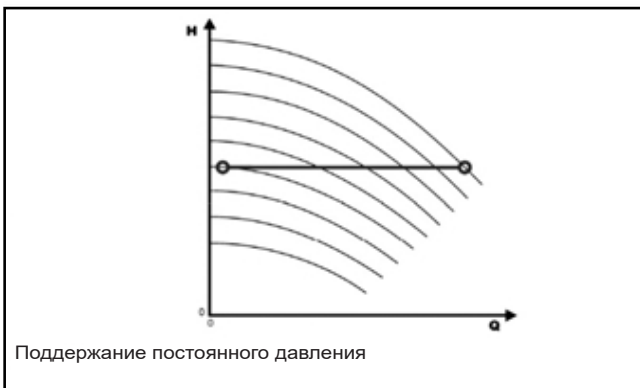
СЕРИЯ e-SVIE СЕРИЯ e-SVI SMART

Приводы серии e-SVI Smart оборудованы интеллектуальной системой управления, оптимизирующей гидравлические показатели и минимизирующей потери.

Встроенная интеллектуальная система: электронная система управления двигателем обеспечивает повышение производительности на 20% по сравнению с аналогичными насосами с нерегулируемой скоростью (зона, выделенная цветом, на рис. «Встроенная интеллектуальная система»).

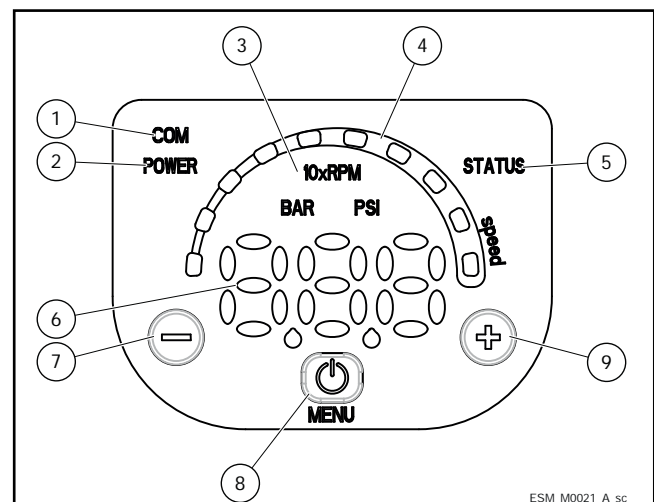


Регулировка: возможна как при постоянном давлении, так и согласно кривой характеристики системы, на основании предпочтений заказчика. Другой вариант — согласно внешнему сигналу или с предварительно заданной скоростью.

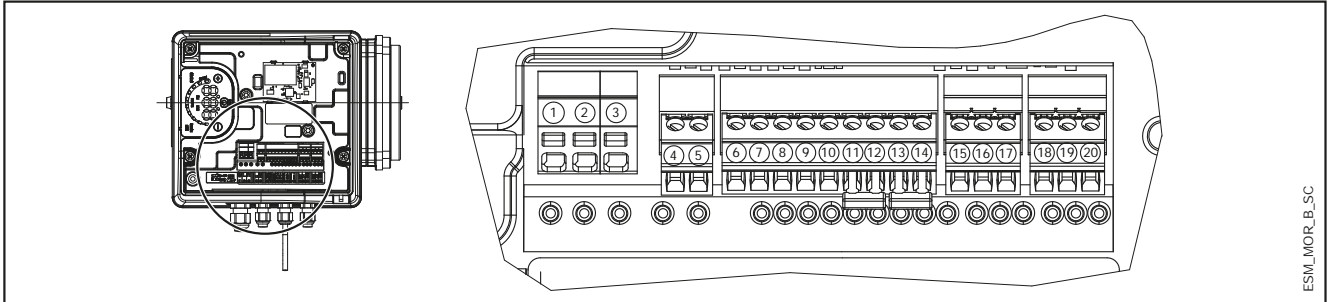


Интуитивно понятный и простой интерфейс: Можно управлять установкой всего тремя кнопками. Удобный дисплей рассчитан на полное управление работой системы.

- ① Индикатор связи
- ② Индикатор питания
- ③ Индикатор единиц измерения
- ④ Индикатор скорости
- ⑤ Индикатор состояния
- ⑥ Цифровой дисплей
- ⑦ Кнопка уменьшения
- ⑧ Кнопка включения/выключения и вызова меню
- ⑨ Кнопка увеличения



СЕРИЯ e-SVE ОДНОФАЗНАЯ КЛЕММНАЯ КОЛОДКА

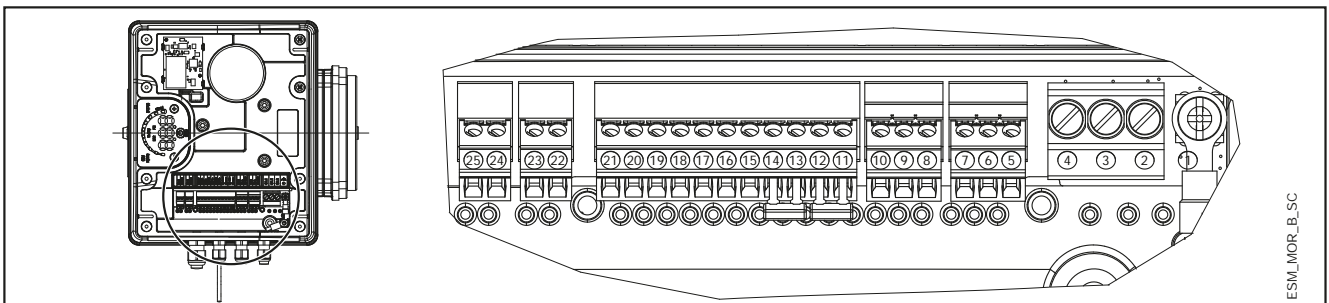


ESM_MOR_B_SC

ССЫЛ.	ПОЗИЦИЯ	ОПИСАНИЕ
4	Сигнал отказа	ОБЩ. — реле состояния ошибки
5		НР — реле состояния ошибки
6	Подача вспомогательного напряжения	Подача вспомогательного напряжения + 15 В пост. тока
7	Аналоговый вход 0—10 В	Вход режима исполнительного устройства 0—10 В
8		GND для входа 0—10 В
9	Внешний датчик давления [в том числе дифференциального]	Электропитание внешнего датчика + 15 В пост. тока
10		Вход внешнего датчика 4—20 мА
11	Внешний пуск/стоп	Внешний входной эталонный сигнал ВКЛ./ВЫКЛ.
12		Внешний вход ВКЛ./ВЫКЛ.
13	Внешний сигнал отсутствия воды	Входной сигнал низкого уровня воды
14		Эталонный сигнал низкого уровня воды
15	Коммуникационная шина	RS485, порт 1: RS485-1N В (-)
16		RS485, порт 1: RS485-1P А (+)
17		Электронное заземление
18	Коммуникационная шина	RS485, порт 2: RS485, порт 2: RS485-2N В (-), активен только с дополнительным модулем
19		RS485, порт 2: RS485, порт 2: RS485-2P А (+), активен только с дополнительным модулем
20		Электронное заземление

MorsM-ru_a_sc

ТРЕХФАЗНАЯ КЛЕММНАЯ КОЛОДКА



ESM_MOR_B_SC

ССЫЛ.	ПОЗИЦИЯ	ОПИСАНИЕ
5	Коммуникационная шина	Электронное заземление
6		RS485, порт 1: RS485-1P А (+)
7		RS485, порт 1: RS485-1N В (-)
8	Коммуникационная шина	Электронное заземление
9		RS485, порт 2: RS485, порт 2: RS485-2P А (+), активен только с дополнительным модулем
10		RS485, порт 2: RS485, порт 2: RS485-2N В (-), активен только с дополнительным модулем
11	Внешний сигнал отсутствия воды	Эталонный сигнал низкого уровня воды
12		Входной сигнал низкого уровня воды
13	Внешний пуск/стоп	Внешний входной эталонный сигнал ВКЛ./ВЫКЛ.
14		Внешний вход ВКЛ./ВЫКЛ.
15	Внешний датчик давления	Вход внешнего датчика 4—20 мА
16		Электропитание внешнего датчика + 15 В пост. тока
17	Внешний датчик давления [в том числе дифференциального]	Вход внешнего датчика 4—20 мА
18		Электропитание внешнего датчика + 15 В пост. тока
19	Аналоговый вход 0—10 В	GND для входа 0—10 В
20		Вход режима исполнительного устройства 0—10 В
21	Подача вспомогательного напряжения	Подача вспомогательного напряжения + 15 В пост. тока
22	Сигнал работы двигателя	Нормально разомкнутый контакт
23		Общий контакт
24	Сигнал отказа	НР — реле состояния ошибки
25		ОБЩ. — реле состояния ошибки

MorsT-ru_a_sc

ТЕХНИЧЕСКОЕ ПРИЛОЖЕНИЕ

NPSH

Минимальные рабочие значения, которые могут быть достигнуты на входе насоса, должны быть ограничены во избежание кавитации.

Кавитация — это процесс образования и последующего схлопывания пузырьков вакуума в потоке жидкости, сопровождающийся шумом и гидравлическими ударами, образование в жидкости полостей (кавитационных пузырьков, или пустот), которые могут содержать разреженный пар.

Наполненные паром полости переносятся потоком, и, когда они достигают зон более высокого давления, пар в полостях конденсируется. Полости схлопываются, образуя ударные волны, передающиеся стенкам. Циклическое воздействие на стенки ведет к постепенной их деформации и усталостному износу. Этот феномен, характеризующийся металлическим звуком ударов по стенкам труб, называется начальной кавитацией.

Повреждения, причиняемые кавитацией, могут усугубляться электрохимической коррозией и локальным повышением температуры вследствие пластической деформации стенок. Наивысшую стойкость к тепловому воздействию и коррозии демонстрируют легированные стали, особенно аустенитные. Условия, запускающие кавитацию, могут быть определены путем расчета NPSH.

NPSH — это разница между атмосферным давлением, высоты всасывания насоса и давления насыщенных паров.

Чтобы вычислить высоту h_z , используйте следующую формулу:

$$h_p + h_z \geq (NPSH_r + 0.5) + h_f + h_{pv} \quad ①$$

где

h_p — это абсолютное давление, действующее на жидкость в резервуаре, из которого вода поступает в насос, в метрах водяного столба; h_p — это отношение между атмосферным давлением и плотностью жидкости.

h_z — высота всасывания от оси насоса до поверхности жидкости в расходном резервуаре, выраженная в метрах; h_z является отрицательной, когда уровень жидкости ниже оси насоса.

h_f — гидравлические потери во всасывающем трубопроводе и в соответствующей арматуре: отводах, обратном клапане, задвижке, коленах и т.п.

h_{pv} — давление насыщенных паров жидкости при рабочей температуре, в метрах водяного столба. h_{pv} — это отношение между давлением насыщенных паров (P_v) и плотностью (удельной массой) жидкости;

0,5 — коэффициент запаса.

Максимальный возможный напор всасывания установки зависит от величины атмосферного давления (т. е. высоты над уровнем моря, на которой установлен насос) и температуры жидкости.

Таблица ниже показывает падение уровня всасывания для разных температур и высот над уровнем моря по отношению к эталонной температуре воды (4°C).

Температура воды (°C)	20	40	60	80	90	110	120
Потеря всасывания (м)	0,2	0,7	2,0	5,0	7,4	15,4	21,5

Высота над уровнем моря (м)	500	1000	1500	2000	2500	3000
Потеря всасывания (м)	0,55	1,1	1,65	2,2	2,75	3,3

Потери на трение приведены в таблицах данного каталога. Для того чтобы уменьшить их до минимума, особенно в случаях большой высоты всасывания (более 4-5 м), мы рекомендуем использовать всасывающую трубу с диаметром больше, чем диаметр всасывающего патрубка насоса.

В любом случае, наиболее рационально размещать насос как можно ближе к перекачиваемой жидкости.

Пример расчета:

Жидкость: вода ~15°C, $\gamma = 1 \text{ кг/дм}^3$

Требуемая подача: 25 м³/ч.

Требуемый напор: 70 м.

Высота всасывания: 3,5 м.

Выбор следует остановить на насосе 33SV3G075T, имеющем требуемое значение NPSH

требуемое значение при 25 м³/ч составляет 2 м.

При температуре воды 15°C имеем

$$h_p = P_a / \gamma = 10,33 \text{ м}, h_{pv} = P_v / \gamma = 0,174 \text{ м (0,01701 бар)}$$

Гидравлическое сопротивление H_f во всасывающем трубопроводе с донными клапанами составляет ~ 1,2 м. Заменив параметры формулы ① вышеуказанными величинами, получаем:

$$10,33 + (-3,5) \geq (2 + 0,5) + 1,2 + 0,17$$

Отсюда следует: 6,8 > 3,9

Таким образом, неравенство удовлетворено.

ДАВЛЕНИЕ ПАРА
ТАБЛИЦА ДАВЛЕНИЯ НАСЫЩЕННОГО ПАРА (ps) И ПЛОТНОСТИ ВОДЫ (ρ)

t	T	ps	ρ	t	T	ps	ρ	t	T	ps	ρ
°C	K	bar	kg/dm ³	°C	K	bar	kg/dm ³	°C	K	bar	kg/dm ³
0	273,15	0,00611	0,9998	55	328,15	0,15741	0,9857	120	393,15	1,9854	0,9429
1	274,15	0,00657	0,9999	56	329,15	0,16511	0,9852	122	395,15	2,1145	0,9412
2	275,15	0,00706	0,9999	57	330,15	0,17313	0,9846	124	397,15	2,2504	0,9396
3	276,15	0,00758	0,9999	58	331,15	0,18147	0,9842	126	399,15	2,3933	0,9379
4	277,15	0,00813	1,0000	59	332,15	0,19016	0,9837	128	401,15	2,5435	0,9362
5	278,15	0,00872	1,0000	60	333,15	0,1992	0,9832	130	403,15	2,7013	0,9346
6	279,15	0,00935	1,0000	61	334,15	0,2086	0,9826	132	405,15	2,867	0,9328
7	280,15	0,01001	0,9999	62	335,15	0,2184	0,9821	134	407,15	3,041	0,9311
8	281,15	0,01072	0,9999	63	336,15	0,2286	0,9816	136	409,15	3,223	0,9294
9	282,15	0,01147	0,9998	64	337,15	0,2391	0,9811	138	411,15	3,414	0,9276
10	283,15	0,01227	0,9997	65	338,15	0,2501	0,9805	140	413,15	3,614	0,9258
11	284,15	0,01312	0,9997	66	339,15	0,2615	0,9799	145	418,15	4,155	0,9214
12	285,15	0,01401	0,9996	67	340,15	0,2733	0,9793	155	428,15	5,433	0,9121
13	286,15	0,01497	0,9994	68	341,15	0,2856	0,9788	160	433,15	6,181	0,9073
14	287,15	0,01597	0,9993	69	342,15	0,2984	0,9782	165	438,15	7,008	0,9024
15	288,15	0,01704	0,9992	70	343,15	0,3116	0,9777	170	443,15	7,920	0,8973
16	289,15	0,01817	0,9990	71	344,15	0,3253	0,9770	175	448,15	8,924	0,8921
17	290,15	0,01936	0,9988	72	345,15	0,3396	0,9765	180	453,15	10,027	0,8869
18	291,15	0,02062	0,9987	73	346,15	0,3543	0,9760	185	458,15	11,233	0,8815
19	292,15	0,02196	0,9985	74	347,15	0,3696	0,9753	190	463,15	12,551	0,8760
20	293,15	0,02337	0,9983	75	348,15	0,3855	0,9748	195	468,15	13,987	0,8704
21	294,15	0,24850	0,9981	76	349,15	0,4019	0,9741	200	473,15	15,550	0,8647
22	295,15	0,02642	0,9978	77	350,15	0,4189	0,9735	205	478,15	17,243	0,8588
23	296,15	0,02808	0,9976	78	351,15	0,4365	0,9729	210	483,15	19,077	0,8528
24	297,15	0,02982	0,9974	79	352,15	0,4547	0,9723	215	488,15	21,060	0,8467
25	298,15	0,03166	0,9971	80	353,15	0,4736	0,9716	220	493,15	23,198	0,8403
26	299,15	0,03360	0,9968	81	354,15	0,4931	0,9710	225	498,15	25,501	0,8339
27	300,15	0,03564	0,9966	82	355,15	0,5133	0,9704	230	503,15	27,976	0,8273
28	301,15	0,03778	0,9963	83	356,15	0,5342	0,9697	235	508,15	30,632	0,8205
29	302,15	0,04004	0,9960	84	357,15	0,5557	0,9691	240	513,15	33,478	0,8136
30	303,15	0,04241	0,9957	85	358,15	0,5780	0,9684	245	518,15	36,523	0,8065
31	304,15	0,04491	0,9954	86	359,15	0,6011	0,9678	250	523,15	39,776	0,7992
32	305,15	0,04753	0,9951	87	360,15	0,6249	0,9671	255	528,15	43,246	0,7916
33	306,15	0,05029	0,9947	88	361,15	0,6495	0,9665	260	533,15	46,943	0,7839
34	307,15	0,05318	0,9944	89	362,15	0,6749	0,9658	265	538,15	50,877	0,7759
35	308,15	0,05622	0,9940	90	363,15	0,7011	0,9652	270	543,15	55,058	0,7678
36	309,15	0,05940	0,9937	91	364,15	0,7281	0,9644	275	548,15	59,496	0,7593
37	310,15	0,06274	0,9933	92	365,15	0,7561	0,9638	280	553,15	64,202	0,7505
38	311,15	0,06624	0,9930	93	366,15	0,7849	0,9630	285	558,15	69,186	0,7415
39	312,15	0,06991	0,9927	94	367,15	0,8146	0,9624	290	563,15	74,461	0,7321
40	313,15	0,07375	0,9923	95	368,15	0,8453	0,9616	295	568,15	80,037	0,7223
41	314,15	0,07777	0,9919	96	369,15	0,8769	0,9610	300	573,15	85,927	0,7122
42	315,15	0,08198	0,9915	97	370,15	0,9094	0,9602	305	578,15	92,144	0,7017
43	316,15	0,09639	0,9911	98	371,15	0,9430	0,9596	310	583,15	98,70	0,6906
44	317,15	0,09100	0,9907	99	372,15	0,9776	0,9586	315	588,15	105,61	0,6791
45	318,15	0,09582	0,9902	100	373,15	1,0133	0,9581	320	593,15	112,89	0,6669
46	319,15	0,10086	0,9898	102	375,15	1,0878	0,9567	325	598,15	120,56	0,6541
47	320,15	0,10612	0,9894	104	377,15	1,1668	0,9552	330	603,15	128,63	0,6404
48	321,15	0,11162	0,9889	106	379,15	1,2504	0,9537	340	613,15	146,05	0,6102
49	322,15	0,11736	0,9884	108	381,15	1,3390	0,9522	350	623,15	165,35	0,5743
50	323,15	0,12335	0,9880	110	383,15	1,4327	0,9507	360	633,15	186,75	0,5275
51	324,15	0,12961	0,9876	112	385,15	1,5316	0,9491	370	643,15	210,54	0,4518
52	325,15	0,13613	0,9871	114	387,15	1,6362	0,9476	374,15	647,30	221,20	0,3154
53	326,15	0,14293	0,9862	116	389,15	1,7465	0,9460				
54	327,15	0,15002	0,9862	118	391,15	1,8628	0,9445				

G-at_npsb_b_sc

ГИДРАВЛИЧЕСКИЕ ПОТЕРИ ТАБЛИЦА ГИДРАВЛИЧЕСКИХ ПОТЕРЬ В КОЛЕНАХ, КЛАПАНАХ И ЗАТВОРАХ

Гидравлические потери определяются с помощью метода эквивалентной длины трубы согласно следующей таблице.

ТИП ПРИНАДЛЕЖНОСТИ	DN											
	25	32	40	50	65	80	100	125	150	200	250	300
	Эквивалентная длина трубопровода (м)											
Изгиб 45°	0,2	0,2	0,4	0,4	0,6	0,6	0,9	1,1	1,5	1,9	2,4	2,8
Изгиб 90°	0,4	0,6	0,9	1,1	1,3	1,5	2,1	2,6	3	3,9	4,7	5,8
Плавный изгиб 90°	0,4	0,4	0,4	0,6	0,9	1,1	1,3	1,7	1,9	2,8	3,4	3,9
Трехходовое или крестовое соединение	1,1	1,3	1,7	2,1	2,6	3,2	4,3	5,3	6,4	7,5	10,7	12,8
Шибберный затвор	-	-	-	0,2	0,2	0,2	0,4	0,4	0,6	0,9	1,1	1,3
Ножной клапан	1,1	1,5	1,9	2,4	3	3,4	4,7	5,9	7,4	9,6	11,8	13,9
Обратный клапан	1,1	1,5	1,9	2,4	3	3,4	4,7	5,9	7,4	9,6	11,8	13,9

G-a-pcv-ru_b_th

Таблица действительна для коэффициента Хазена — Вильямса $C = 100$ (чугунный трубопровод); для стального трубопровода умножьте значения на 1,41; для деталей из нержавеющей стали, меди и чугуна с защитным покрытием значения умножают на 1,85. После определения **эквивалентной длины трубопровода** гидравлическое сопротивление определяется по таблице гидравлического сопротивления.

Приведённые значения являются ориентировочными и могут изменяться в зависимости от модели; особенно это касается задвижек и обратных клапанов, при расчёте которых рекомендуется обращать внимание на технические данные, предоставленные производителем.

ОБЪЕМНАЯ ПРОИЗВОДИТЕЛЬНОСТЬ

Литров минуту л/мин	кубометров в час м ³ /ч	кубических футов в час фт ³ /ч	кубических футов в минуту фт ³ /мин	британских гал- лонов в минуту брит. гал/мин	галлонов США в минуту США гал/мин
1,0000	0,0600	2,1189	0,0353	0,2200	0,2642
16,6667	1,0000	35,3147	0,5886	3,6662	4,4029
0,4719	0,0283	1,0000	0,0167	0,1038	0,1247
28,3168	1,6990	60,0000	1,0000	6,2288	7,4805
4,5461	0,2728	9,6326	0,1605	1,0000	1,2009
3,7854	0,2271	8,0208	0,1337	0,8327	1,0000

ДАВЛЕНИЕ И НАПОР

Ньютон на кв. метр Н/м ²	Килопаскаль кПа	бар бар	фунтов силы на квадратный дюйм psi	Метр водяного столба м Н ₂ O	миллиметров ртутного столба мм рт. ст.
1,0000	0,0010	1×10^{-5}	$1,45 \times 10^{-4}$	$1,02 \times 10^{-4}$	0,0075
1 000,0000	1,0000	0,0100	0,1450	0,1020	7,5006
1×10^5	100,0000	1,0000	14,5038	10,1972	750,0638
6 894,7570	6,8948	0,0689	1,0000	0,7031	51,7151
9 806,6500	9,8067	0,0981	1,4223	1,0000	73,5561
133,3220	0,1333	0,0013	0,0193	0,0136	1,0000

ДЛИНА

Миллиметр мм	Сантиметр см	Метр м	Дюйм in	Фут ft	Ярд yd
1,0000	0,1000	0,0010	0,0394	0,0033	0,0011
10,0000	1,0000	0,0100	0,3937	0,0328	0,0109
1 000,0000	100,0000	1,0000	39,3701	3,2808	1,0936
25,4000	2,5400	0,0254	1,0000	0,0833	0,0278
304,8000	30,4800	0,3048	12,0000	1,0000	0,3333
914,4000	91,4400	0,9144	36,0000	3,0000	1,0000

ОБЪЕМ

кубический метр м ³	литр L	Миллилитр мл	британский галлон брит. гал	галлон США США гал	Кубический фут фт ³
1,0000	1 000,0000	1×10^6	219,9694	264,1720	35,3147
0,0010	1,0000	1 000,0000	0,2200	0,2642	0,0353
1×10^{-6}	0,0010	1,0000	$2,2 \times 10^{-4}$	$2,642 \times 10^{-4}$	$3,53 \times 10^{-5}$
0,0045	4,5461	4 546,0870	1,0000	1,2009	0,1605
0,0038	3,7854	3 785,4120	0,8327	1,0000	0,1337
0,0283	28,3168	28 316,8466	6,2288	7,4805	1,0000

ТЕМПЕРАТУРА

Вода	Градусы Кельвина K	Градусы Цельсия °C	Градусы Фаренгейта °F	$^{\circ}\text{F} = ^{\circ}\text{C} \times \frac{9}{5} + 32$ $^{\circ}\text{C} = (^{\circ}\text{F} - 32) \times \frac{5}{9}$
замерзание	273,1500	0,0000	32,0000	
кипение	373,1500	100,0000	212,0000	

G-at_pp-ru_b_sc

ПРОГРАММА ПОДБОРА ОБОРУДОВАНИЯ Xylect



Xylect — это программное обеспечение по подбору насосного оборудования, включающее в себя обширную базу данных в режиме онлайн. Программа содержит информацию обо всем ассортименте насосов Lowara и о комплектующих изделиях, позволяет осуществлять тщательный подбор и предлагает ряд удобных функций по управлению проектами. Собранные в системе данные регулярно обновляются.

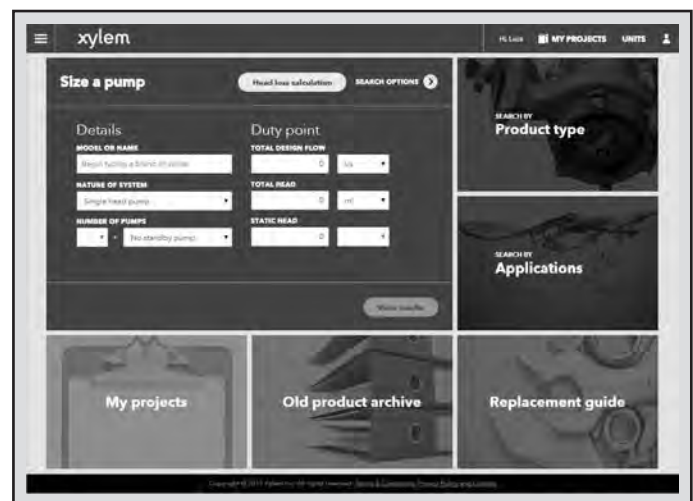
Благодаря возможности подбора по области применения и детальности выводимой на экран информации даже те, кто незнаком с оборудованием Lowara, смогут подобрать наиболее подходящий для конкретной ситуации насос.

В программе возможен подбор:

- по области применения;
- по типу изделия;
- по рабочей точке.

Xylect после обработки данных выводит на экран такие сведения:

- перечень всех результатов подбора;
- диапазон рабочих характеристик (подача, напор, мощность, КПД, NPSH);
- данные электродвигателя;
- габаритные чертежи;
- опции;
- перечень технических характеристик;
- документы и файлы в формате .dxf для скачивания.



Функция поиска по области применения помогает пользователям, не знакомым с продукцией Lowara, подобрать наиболее подходящий для конкретной ситуации насос.

ПРОГРАММА ПОДБОРА ОБОРУДОВАНИЯ Xylect



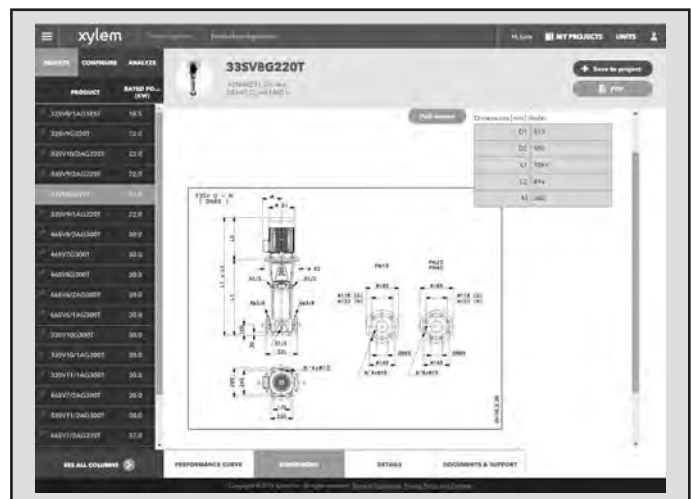
Подробные результаты подбора дают возможность выбрать лучший из предлагаемых вариантов.

Лучший способ работать с Xylect — создать личный кабинет. Это дает возможность:

- выбрать желаемую единицу измерения;
- создавать и сохранять проекты;
- отправлять проекты другим пользователям Xylect.

Каждый зарегистрированный пользователь располагает собственной страницей, где хранятся все его проекты.

За более подробными сведениями о Xylect™ обращайтесь к нашим торговым представителям или посетите сайт www.xylect.com.



Отображаемые на экране габаритные чертежи можно скачать в формате .dxf