

Дополнительные Инструкции по
Установке, Эксплуатации и Техническому
Обслуживанию



Серия e-SVI

Электрический насос / Погружной
многоступенчатый вертикальный насос

Содержание

1	Введение и Техника Безопасности.....	4
1.1	Введение	4
1.2	Уровни опасности и условные обозначения по технике безопасности.....	4
1.3	Безопасность пользователя.....	5
1.4	Защита окружающей среды	6
2	Погрузка-выгрузка и Хранение.....	7
2.1	Осмотр агрегата по доставке	7
2.1.1	Проверка упаковки	7
2.1.2	Распаковка и проверка агрегата	7
2.2	Рекомендации по транспортировке	7
2.2.1	Погрузка-разгрузка упакованного агрегата с помощью вилочного погрузчика.....	8
2.2.2	Подъем краном.....	8
2.3	Хранение	10
3	Описание Изделия	11
3.1	Характеристики.....	11
3.1.1	Наименования деталей	12
3.2	Паспортные таблички	13
3.3	Идентификационный код	14
3.4	Знаки соответствия требованиям	15
4	Монтаж.....	16
4.1	Меры предосторожности	16
4.2	Сборка двигателя	17
4.3	Монтаж механической части	19
4.4	Гидравлическое подключение.....	21
4.5	Электрическое подключение.....	22
4.5.1	Рекомендации по выполнению электрических подключений.....	22
4.5.2	Рекомендации по панели управления.....	22
4.5.3	Рекомендации к двигателю	22
4.5.4	Защита от перегрузки.....	23
4.5.5	Работа с частотным преобразователем	24
5	Эксплуатация.....	25
5.1	Меры предосторожности	25
5.2	Запуск	26
5.3	Остановка.....	27
6	Техническое Обслуживание.....	28
6.1	Меры предосторожности	28
6.2	Техническое обслуживание после каждых 4000 часов эксплуатации или ежегодно.....	28
6.3	Долгие периоды бездействия.....	29

6.4	Заказ запасных частей.....	29
7	Устранение Неисправностей	30
7.1	Меры предосторожности	30
7.2	Агрегат не запускается	30
7.3	Сработало устройство дифференциальной защиты	30
7.4	Агрегат останавливается и запускается циклически	30
7.5	Срабатывает защита двигателя на панели управления	31
7.6	Двигатель чрезмерно перегревается	31
7.7	Работа гидравлической системы неэффективная или не выполняется.....	32
7.8	После выключения агрегат вращается в обратном направлении	32
7.9	Агрегат запускается и останавливается слишком часто	32
7.10	Агрегат не останавливается.....	33
7.11	Работа агрегата сопровождается излишним шумом и вибрацией	33
7.12	Утечка в месте торцового уплотнения агрегата	33
8	Техническая Информация.....	34
8.1	Условия эксплуатации	34
8.2	Температура перекачиваемой жидкости.....	34
8.3	Максимальное рабочее давление	35
8.4	Максимальное количество пусков в час.....	35
8.5	Электрические характеристики	36
8.6	Звуковое давление	36
8.7	Материалы, контактирующие с жидкостью	36
8.8	Уплотнения	37
8.9	Максимальный напор	37
8.9.1	Электродвигатели 50 Гц	37
8.9.2	Электродвигатели 60 Гц	39
9	Утилизация	42
9.1	Меры предосторожности	42
10	Заявления	43
10.1	Электрический насос	43
10.2	Насос	44
11	Гарантия.....	45
11.1	Информация	45

1 Введение и Техника Безопасности

1.1 Введение

Назначение данного руководства

Данное руководство содержит сведения о правильном выполнении следующих операций:

- Монтаж
- Эксплуатация
- Техническое обслуживание.



ВНИМАНИЕ:

Это руководство является неотъемлемой частью агрегата. Обязательно прочитайте документ и усвойте его содержание до монтажа агрегата и его ввода в эксплуатацию. Руководство всегда должно быть доступно для пользователей; его необходимо хранить в хорошем состоянии вблизи от агрегата.

Дополнительные инструкции




Инструкции и предупреждения в настоящем руководстве относятся к стандартному агрегату, описанному в торговой документации. Насосы в особом исполнении могут поставляться с дополнительными руководствами. По вопросам, которые не рассматриваются в настоящем руководстве или коммерческой документации, следует обращаться в компанию Хулет или к уполномоченному дистрибьютору.

1.2 Уровни опасности и условные обозначения по технике безопасности

Прежде чем начать эксплуатацию агрегата, пользователь обязан прочесть, понять и соблюдать указания и предупреждения об опасности, чтобы предотвратить следующие риски:

- Травмы и опасности для здоровья
- Повреждение оборудования
- Неисправность агрегата.

Степени опасности

Степень опасности	Индикация
 ОПАСНО:	Обозначает опасную ситуацию, которая, если ее не предотвратить, приведет к тяжелым травмам или к смерти.
 ОСТОРОЖНО:	Обозначает опасную ситуацию, которая, если ее не предотвратить, может привести к тяжелым травмам или к смерти.
 ВНИМАНИЕ:	Обозначает опасную ситуацию, которая, если ее не предотвратить, может привести к травмам низкой или средней тяжести.
ПРИМЕЧАНИЕ:	Обозначает ситуацию, которая, если ее не предотвратить, может привести к повреждению имущества, но не к травмированию людей.

Дополнительные условные обозначения

Знак	Описание
	Опасность поражения электрическим током
	Горячая поверхность
	Опасно, система под давлением
	Опасность: взрывоопасная атмосфера
	Не использовать горючие жидкости
	Не использовать коррозионные жидкости
	Прочитайте руководство по эксплуатации

1.3 Безопасность пользователя

Неукоснительно соблюдайте действующие нормы охраны труда и техники безопасности.

Квалифицированный персонал

Этот агрегат должен использоваться только квалифицированными пользователями. Под квалифицированными пользователями подразумеваются лица, способные распознавать угрозы и избегать опасности во время выполнения монтажа, эксплуатации и технического обслуживания агрегата.

Неопытные пользователи



ОСТОРОЖНО:

- Для стран, входящих в ЕС: данное изделие может использоваться детьми старше 8 лет и лицами со сниженными физическими, сенсорными или умственными способностями только под присмотром или после получения инструктажа о безопасном использовании изделия, а также если они осознают связанные с его использованием опасности. Детям запрещается играть с изделием. Дети не должны выполнять очистку и техническое обслуживание устройства без присмотра.
- Для стран, не входящих в ЕС: данное изделие не предназначено для использования лицами (включая детей) со сниженными физическими, сенсорными или умственными способностями, а также лицами, не имеющими надлежащего опыта и знаний, за исключением случаев, когда они находятся под присмотром или получили инструктаж об использовании изделия от лица, ответственного за их безопасность. Не оставляйте детей без присмотра и проследите, чтобы они не играли с изделием.

1.4 Защита окружающей среды

Утилизация упаковки и изделия

Выполняйте требования действующих норм по сортировке и утилизации отходов.

Утечка жидкости

Если агрегат содержит смазочную жидкость, следует принять надлежащие меры для предотвращения ее утечки в окружающую среду.

Объекты, подвергающиеся действию радиоактивного излучения



ОСТОРОЖНО: Радиационная опасность

Если агрегат подвергается воздействию радиоактивного излучения, примите необходимые меры безопасности для защиты людей. Если такой агрегат необходимо транспортировать, уведомите об этом перевозчика и получателя, чтобы они могли принять необходимые меры безопасности.

2 Погрузка-выгрузка и Хранение

2.1 Осмотр агрегата по доставке

2.1.1 Проверка упаковки

1. Убедитесь, что количество, описания и коды изделий соответствуют заказу.
2. Проверьте упаковку на наличие повреждений или отсутствующих компонентов.
3. В случае очевидных повреждений или отсутствующих частей:
 - Примите товар с замечаниями, указав все обнаруженные недостатки в транспортном документе, или
 - Откажитесь от товара, указав причину в транспортном документе.
 В обоих случаях незамедлительно свяжитесь с компанией Хулет или уполномоченным дистрибьютором, у которого было приобретено изделие.

2.1.2 Распаковка и проверка агрегата



ВНИМАНИЕ: Опасность порезов и ссадин
 Всегда пользуйтесь средствами индивидуальной защиты.

1. Снимите упаковку.
2. Обеспечьте сортировку всего упаковочного материала в соответствии с действующими нормами.
3. Освободите агрегат, выкрутив винты и/или разрезав ремни (при наличии).
4. Проверьте целостность агрегата и убедитесь в наличии всех компонентов.
5. В случае повреждений или отсутствующих компонентов незамедлительно свяжитесь с компанией Хулет или уполномоченным дистрибьютором.

2.2 Рекомендации по транспортировке

Меры предосторожности



ОСТОРОЖНО: Опасность раздавливания
 Агрегат и компоненты тяжелые: опасность раздавливания.



ОСТОРОЖНО:
 Всегда пользуйтесь средствами индивидуальной защиты.



ОСТОРОЖНО:
 Проверьте вес брутто, указанный на упаковке.



ОСТОРОЖНО:
 Грузоподъемные операции с агрегатом необходимо выполнять согласно действующим нормам и правилам перемещения грузов вручную во избежание неблагоприятных эргономических условий, которые могут создавать опасность травм позвоночника.



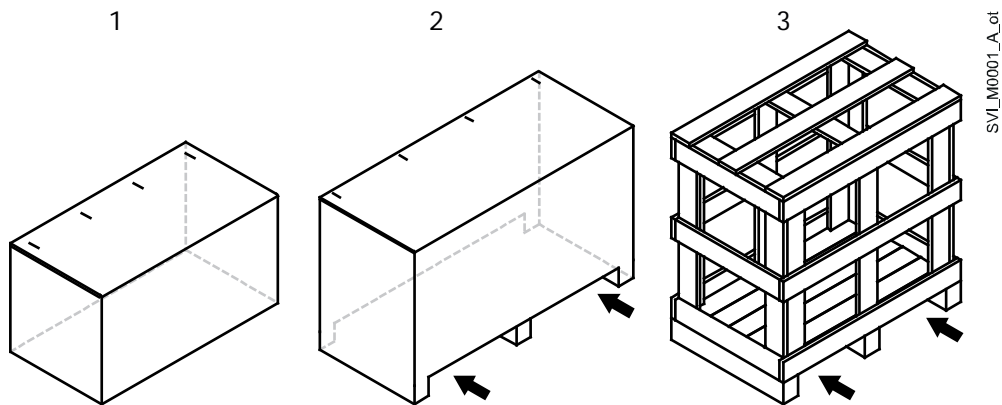
ОСТОРОЖНО:
 Необходимо принять надлежащие меры во время транспортировки, монтажа и хранения изделия для предотвращения загрязнения посторонними веществами.

2.2.1 Погрузка-разгрузка упакованного агрегата с помощью вилочного погрузчика

ПРИМЕЧАНИЕ:

Не поднимайте картонную упаковку вилочным погрузчиком.

На рисунке показаны типы упаковки и точки подъема.



1. Картонная коробка
2. Картонная коробка с деревянным основанием
3. Деревянный ящик

2.2.2 Подъем краном



ОСТОРОЖНО:

Используйте канаты, цепи и/или стропы (далее — канаты), крюки и/или карабины (далее — крюки), скобы или рым-болты, которые соответствуют применимым директивам и пригодны к использованию.

ПРИМЕЧАНИЕ:

Убедитесь, что крепление не может ударить агрегат и/или повредить его.



ОСТОРОЖНО:

Поднимайте и перемещайте агрегат медленно, чтобы не допустить его опрокидывания и падения.



ОСТОРОЖНО:

Во время погрузки и разгрузки примите меры для защиты от травмирования людей и животных и повреждения имущества.



ОСТОРОЖНО:

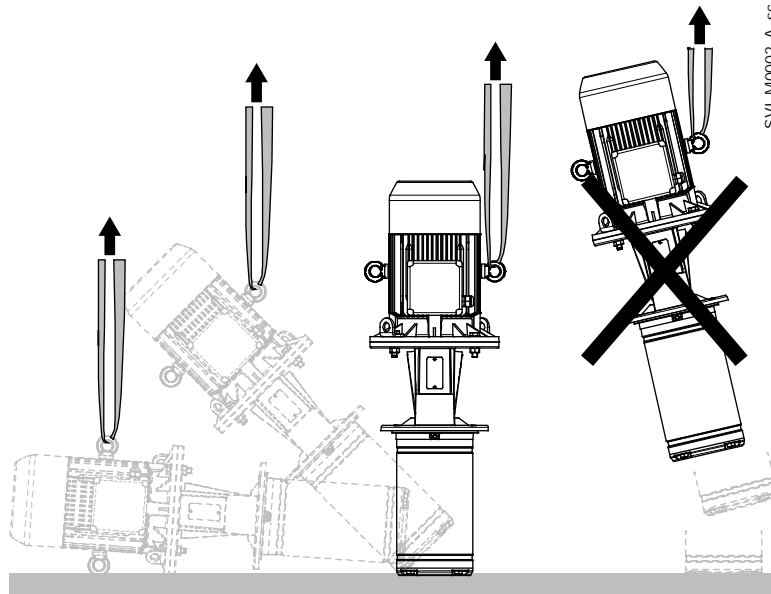
Не используйте привинченные к двигателю болты с проушиной для транспортировки агрегата.

ПРИМЕЧАНИЕ:

Производитель предоставляет насос с двумя прокладками, которые блокируют вал и пакет рабочего колеса; при погрузке и разгрузке насоса необходимы прокладки, установленные для предотвращения повреждения. Также см. Сборка двигателя на странице 17.

Подготовка агрегата к подъему

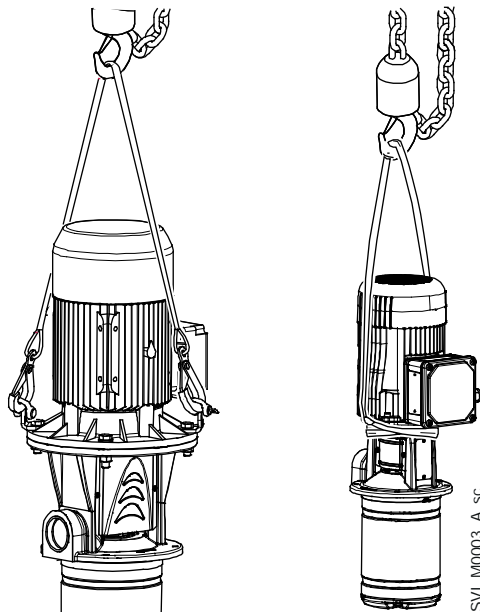
1. Переместите агрегат из горизонтального положения в вертикальное, используя только рым-болты двигателя (при необходимости).



2. В зависимости от модели:

- Прикрепите скобы к проушинам (при наличии) и присоедините канаты к скобам или
- С помощью канатов сделайте крепление с обвязкой.

На рисунке показано, как закреплять и поднимать различные модели.



3. Закрепите канаты на кране.
4. Поднимите кран и натяните канаты, не поднимая агрегат.

Подъем и установка в необходимое положение

1. Медленно поднимайте и перемещайте агрегат.
2. Медленно устанавливайте агрегат.
3. В зависимости от модели:
 - Отсоедините канаты от скоб или
 - Отсоедините крепление.

2.3 Хранение

Хранение упакованного агрегата

Агрегат следует хранить:

- В закрытом сухом помещении
- Вдали от источников тепла
- Защищенным от грязи
- Защищенным от вибраций
- При температуре окружающего воздуха от -5 до +40°C (от 23 до 140°F) и относительной влажности от 5 до 95%.

ПРИМЕЧАНИЕ:

Не кладите тяжелые грузы на агрегат.

ПРИМЕЧАНИЕ:

Защищайте агрегат от ударов.

Долгосрочное хранение агрегата

1. Снимите агрегат с бака.
2. Поднимите и опорожните агрегат.
3. Придерживайтесь инструкций по хранению упакованного агрегата.

В качестве альтернативы:

1. Опорожните бак.
2. Придерживайтесь инструкций по хранению упакованного агрегата.

Примечание

Эту операцию крайне важно выполнять в условиях низких температур. В противном случае любое количество оставшейся в агрегате жидкости может оказать неблагоприятное воздействие на его состояние и рабочие характеристики.

Дополнительную информацию о долгосрочном хранении можно получить в компании Xylem или у уполномоченного дистрибьютора.

3 Описание Изделия

3.1 Характеристики

Изделие представляет собой погружной многоступенчатый вертикальный электрический насос.

Изделие может поставляться как электрический насос (насос с электродвигателем) или как отдельный насос.

Предусмотренное применение

- Системы повышения давления
- Перекачка и повышение давления жидкостей в рабочих машинах
- Перенос конденсата
- Промышленные моющие системы
- Системы фильтрации
- Подобные варианты применения.



ОПАСНО: Взрывоопасная атмосфера

Запрещено запускать агрегат в средах с потенциально взрывоопасными атмосферами или с содержанием горючей пыли.

Перекачиваемые жидкости

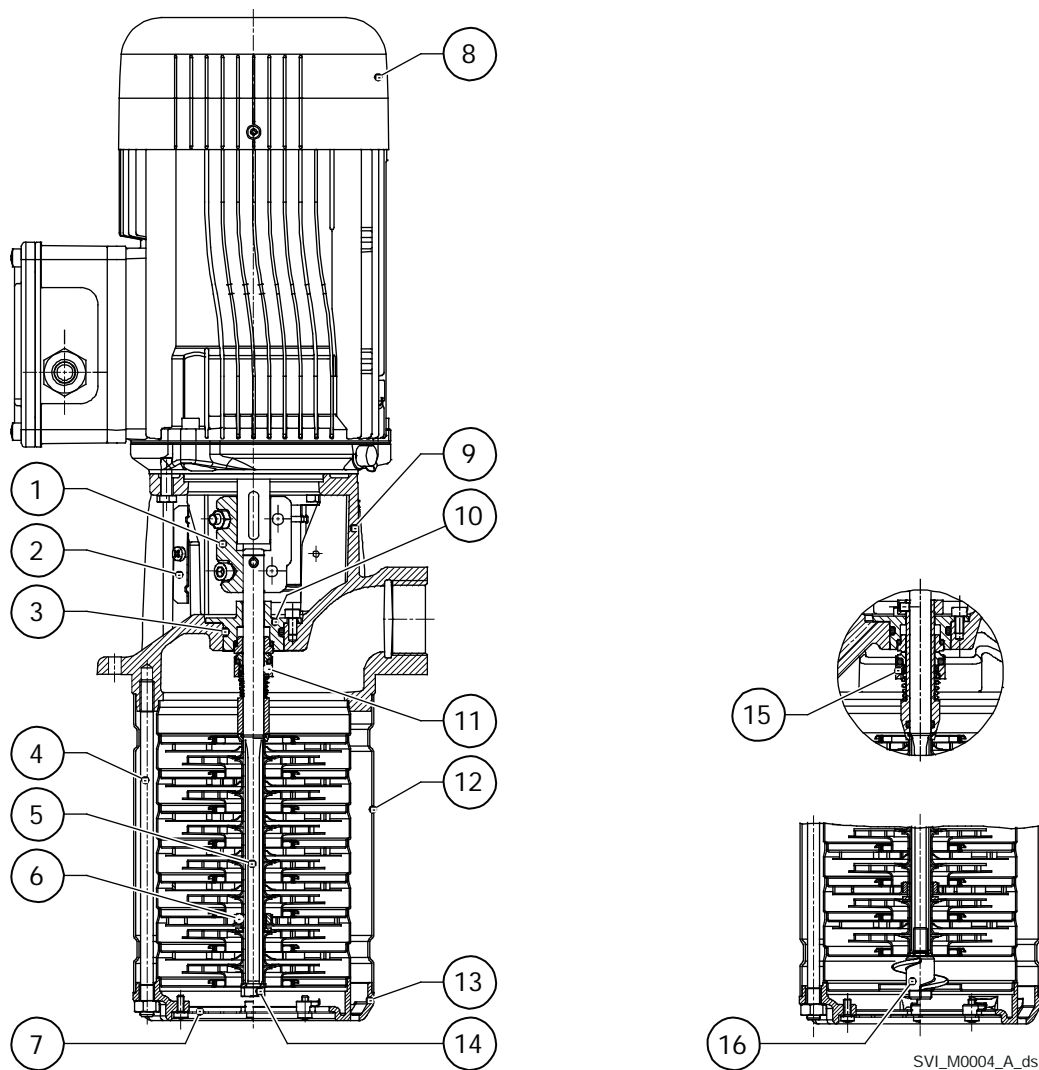
- Конденсат
- Охлаждающие жидкости
- Эмульсии
- Жидкости:
 - Чистые
 - Холодные/горячие
 - Невзрывоопасные
 - Без твердых частиц или волокон
 - Химически и механически неагрессивные.



ОПАСНО:

Запрещено использовать данный агрегат для перекачки огнеопасных и (или) взрывоопасных жидкостей.

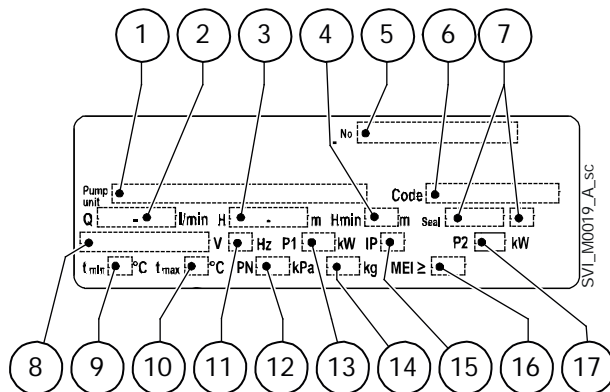
3.1.1 Наименования деталей



1. Муфта
2. Защита муфты
3. Эластомеры
4. Соединительная шпилька
5. Вал
6. Втулка вала и фланец-втулка
7. Фильтр
8. Двигатель
9. Адаптер двигателя
10. Корпус уплотнений
11. Торцовое уплотнение
12. Наружная гильза
13. Дно с системой всасывания
14. Винт
15. Уплотнение картриджного типа
16. Шнек

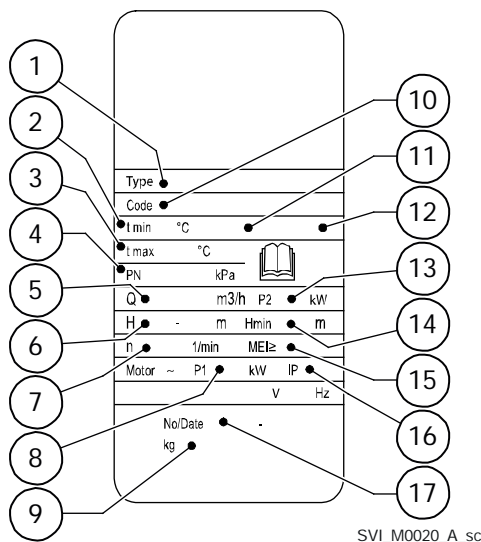
3.2 Паспортные таблички

Моделей 1, 3, 5SVI (E) - 1~



1. Тип насоса или электрического насоса
2. Диапазон подачи
3. Диапазон напора
4. Минимальный напор
5. Серийный номер + дата изготовления
6. Код изделия
7. Идентификационные коды материалов торцевого уплотнения и уплотнительного кольца
8. Номинальный диапазон напряжений
9. Минимальная рабочая температура жидкости
10. Максимальная рабочая температура жидкости
11. Частота
12. Максимальное рабочее давление
13. Номинальная мощность насоса
14. Масса
15. Класс защиты
16. Индекс минимальной эффективности
17. Потребляемая мощность электрического насосного агрегата

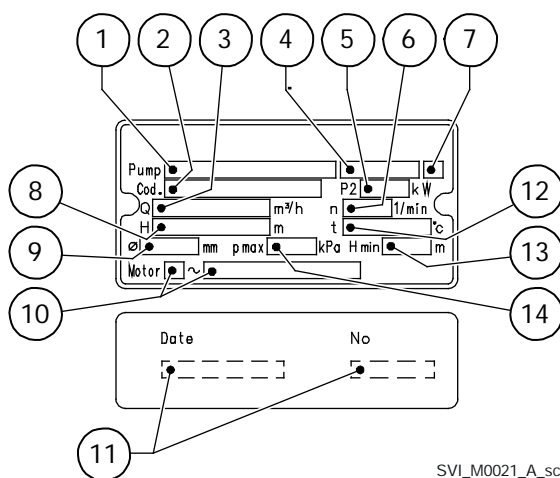
Моделей 1, 3, 5SVI (E) - 3~ / 1, 3, 5, 10, 15, 22SVI (C, M)



1. Тип насоса или электрического насоса
2. Минимальная рабочая температура жидкости
3. Максимальная рабочая температура жидкости
4. Максимальное рабочее давление
5. Диапазон подачи
6. Диапазон напора
7. Скорость вращения
8. Номинальная мощность насоса
9. Масса
10. Код изделия
11. Идентификационный код материалов механического уплотнения
12. Идентификационный код материала уплотнительного кольца
13. Потребляемая мощность электрического насосного агрегата

14. Минимальный напор
15. Индекс минимальной эффективности
16. Класс защиты
17. Серийный номер + дата изготовления

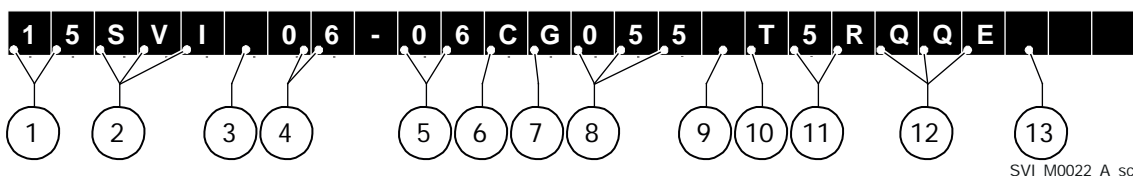
Моделей 33, 46, 55, 92 (S, N)



1. Тип электрического насоса
2. Код изделия
3. Диапазон подачи
4. Идентификационный код материалов механического уплотнения
5. Потребляемая мощность электрического насосного агрегата
6. Скорость вращения
7. Идентификационный код материала уплотнительного кольца
8. Диапазон напора
9. -
10. Тип двигателя
11. Дата изготовления + серийный номер
12. Максимальная рабочая температура жидкости
13. Минимальный напор
14. Максимальное рабочее давление

3.3 Идентификационный код

Моделей 1, 3, 5, 10, 15 и 22

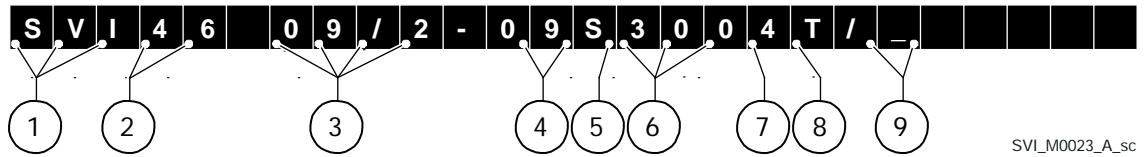


1. Расход в м³/ч
2. Название серии
3. Стандартный асинхронный двигатель [], с приводом Hydrovar® [H] или e-SM [E]
4. Число рабочих колес
5. Количество ступеней
6. Версия с удлиненным валом [E], с уплотнением картриджного типа [C], стандартным [M] или специальным [X] уплотнением
7. Материал: AISI 304 [G] или AISI 316 [N]
8. Номинальная мощность двигателя в кВт x 10
9. 2-полюсный [2] двигатель, 4-полюсный [4] двигатель или двигатель с приводом e-SM [P]
10. Однофазный двигатель [M], трехфазный двигатель [T] или насос со свободным концом вала []
11. Электрическое напряжение при:
 - Частота 50 Гц: 1x220-240 V [5H], 3x220-240/380-415 V [5R], 3x380-415/660-690 V [5V], 3x200-208/346-360 V [5P], 3x255-265/440-460 V [5S], 3x290-300/500-525 V [5T] или 3x440-460/- V [5W]
 - Частота 60 Гц: 1x220-230 V [6F], 1x200-210 V [6E], 3x220-230/380-400 V [6P], 3x255-277/440-480 V [6R], 3x440-480/- V [6V], 3x380-400/660-690 V [6U], 3x200-208/346-360 V [6N] или 3x330-346/575-600 V [6T]
 - Двойная частота: 3x230/400 V 50 Hz, 3x265/460 V 60 Hz [BR] или 3x400/690 V 50 Hz 3x460/- V 60 Hz [BV]
 - Привод e-SM: 1x208-240 V [02], 3x380-460 V [04] или 3x208-240/380-460 V [05]
 - Насос со свободным концом вала: для использования в комбинации с двигателем на 60 Гц [6-] или 50 Гц [5-]
 - Hydrovar®: HVL2.015 1~ 208-240 V (50/60 Hz) [02], HVL3.015 3~ 208-240 V (50/60 Hz) [03] или HVL4.015 3~ 380-460 V (50/60 Hz) [04]

12. Торцовое уплотнение и эластомеры

13. Прочая информация: стандарт [], датчик PTC [P], подогреватель двигателя [S], с аттестацией UL (cURus) [U], другие технические условия [Z] или плата Hydrovar® Premium Card [C]

Моделей 33, 46, 66 и 92



SVI_M0023_A_sc

1. Название серии
2. Расход в м³/ч
3. Число рабочих колес
4. Количество ступеней
5. Версия с муфтой [S] или AISI 316 с муфтой [N]
6. Номинальная мощность двигателя в кВт x 10
7. 2-полюсный [] или 4-полюсный [4] двигатель
8. Однофазный двигатель [M], трехфазный двигатель [T] или насос со свободным концом вала []
9. Прочая информация

3.4 Знаки соответствия требованиям

Для изделий с отметкой о соответствии требованиям электрической безопасности, таких как IMQ, TUV, IRAM и т. д., соответствие относится исключительно к электрическому насосу.

4 Монтаж

4.1 Меры предосторожности

Общие меры предосторожности

До начала работы обязательно полностью прочтите и усвойте инструкции по технике безопасности, приведенные в Введение и Техника Безопасности на стр. 4.



ОПАСНО:

Все гидравлические и электрические подключения должен выполнять технический специалист, который обладает необходимой технической и профессиональной квалификацией, описанной в действующих нормах и правилах.



ОСТОРОЖНО:

Всегда пользуйтесь средствами индивидуальной защиты.



ОСТОРОЖНО:

Всегда используйте подходящие инструменты для работы.



ОСТОРОЖНО:

Характеристики трубопроводов должны быть такими, чтобы обеспечивать безопасность при максимальном рабочем давлении.



ОСТОРОЖНО:

Установите подходящие прокладки между агрегатом и системой трубопроводов.

Меры по электробезопасности



ОПАСНО: Опасность поражения электрическим током

Перед началом работы убедитесь, что подача электропитания отключена и заблокирована, а также предусмотрены меры по недопущению непреднамеренного повторного запуска агрегата, панели управления и вспомогательного контура управления.



ОСТОРОЖНО: Опасность травмирования

Агрегат оснащен однофазным электродвигателем с функцией защиты от перегрева с автоматическим сбросом, поэтому после охлаждения он может внезапно включиться в работу, создавая опасность получения физической травмы.



ОСТОРОЖНО:

Запрещено использовать агрегаты с однофазными электродвигателями с автоматически сбрасываемой термической защитой в обычных противопожарных системах или противопожарных системах для распыления воды.

ПРИМЕЧАНИЕ:

При использовании однофазного двигателя, отличного от стандартного, убедитесь, что установлено устройство термической защиты.

ПРИМЕЧАНИЕ:

Используйте только динамически сбалансированные двигатели со шпонкой половинной высоты (полушпонкой) на конце вала (IEC 60034-14) и нормальным значением вибрации (N).

ПРИМЕЧАНИЕ:

Используйте только однофазные или трехфазные электродвигатели, характеристики и мощность которых соответствуют требованиям европейских стандартов.

ПРИМЕЧАНИЕ:

Напряжение сети и частота должны соответствовать техническим условиям на паспортных табличках.

Заземление



ОПАСНО: Опасность поражения электрическим током

Перед выполнением каких-либо электрических подключений обязательно подсоедините внешний защитный проводник (заземление) к клемме заземления.



ОПАСНО: Опасность поражения электрическим током

Подключите все электрические принадлежности агрегата к заземлению.



ОПАСНО: Опасность поражения электрическим током

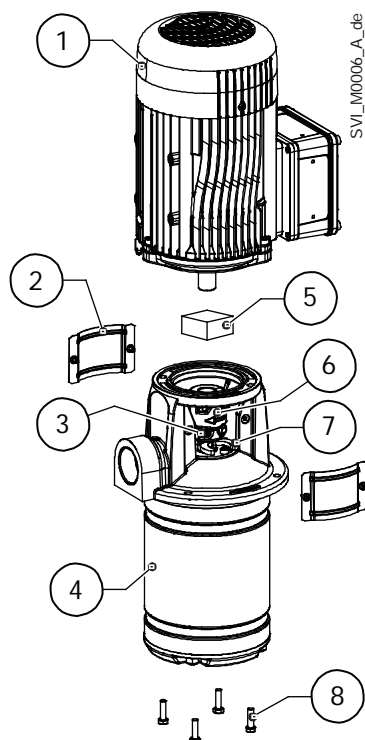
Убедитесь, что внешний защитный проводник (заземление) длиннее, чем фазовые проводники. В случае непреднамеренного отсоединения агрегата от фазовых проводников защитный проводник должен отсоединяться от клеммы в последнюю очередь.



ОПАСНО: Опасность поражения электрическим током

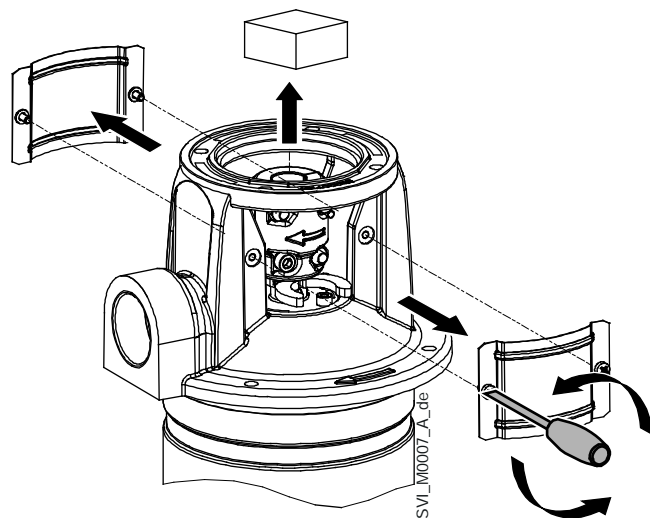
Установите надлежащие системы защиты от косвенного прикосновения для обеспечения защиты от смертельного поражения электрическим током.

4.2 Сборка двигателя

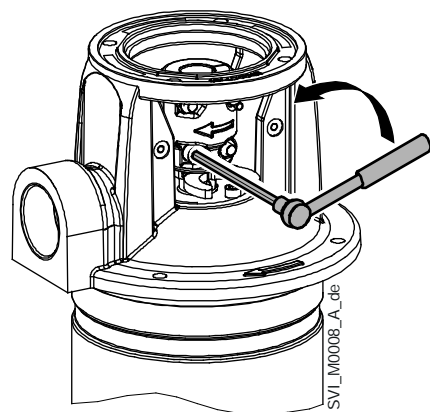


1. Двигатель
2. Защита муфты
3. Парный винт
4. Насос
5. Прокладка вала насоса
6. Муфта
7. Прокладка пакета рабочего колеса
8. Крепежные винты двигателя

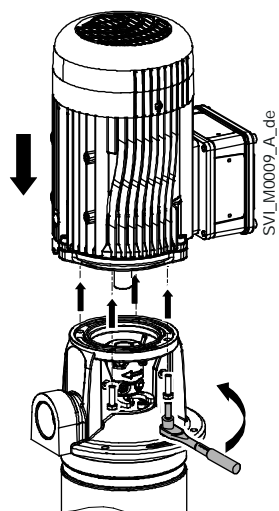
1. Снимите прокладку вала.
2. Снова соберите защиту.



3. Ослабьте парный винт.

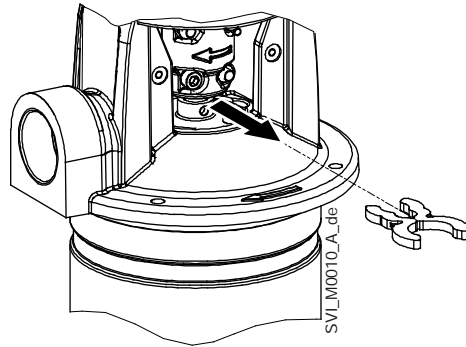


4. Прикрепите двигатель к адаптеру с помощью болтов (не поставляются).



5. Затяните парный винт.
Винты и моменты затяжки:
M6 = 15 Н·м (133 фунтов силы-дюйм)
M8 = 25 Н·м (221 фунтов силы-дюйм)
M10 = 50 Н·м (443 фунтов силы-дюйм)

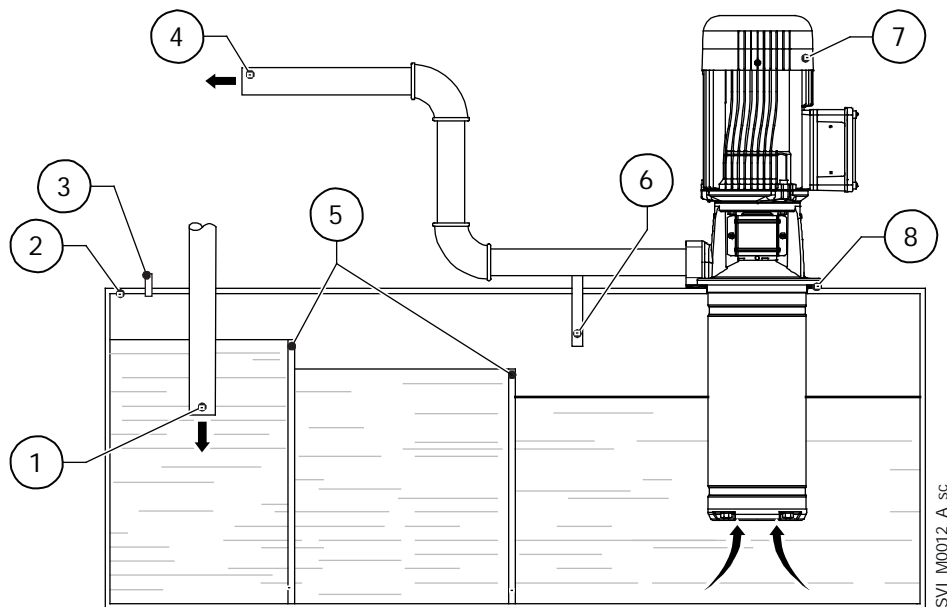
6. Снимите прокладку пакета рабочего колеса.



7. Снова соберите защиту.
Момент затяжки: 1,5 Н·м (13 фунтов силы-дюйм)

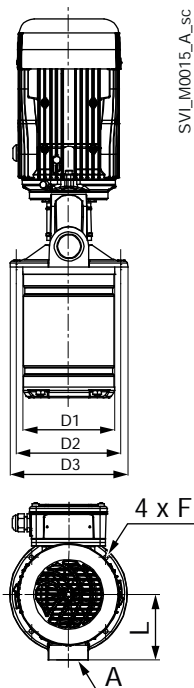
4.3 Монтаж механической части

Бак или резервуар



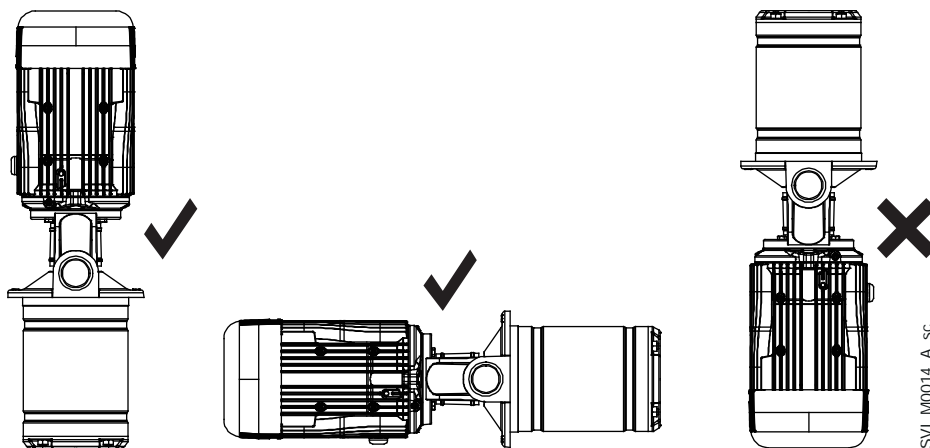
1. Система обратного трубопровода
2. Бак
3. Вентиляционное отверстие для поддержания атмосферного давления внутри бака
4. Напорная труба
5. Перегородки, позволяющие агрегату бесшумно всасывать жидкость
6. Перепускная труба для уменьшения риска гидроудара
7. Единица измерения
8. Уплотнение

Размер монтажных фланцев

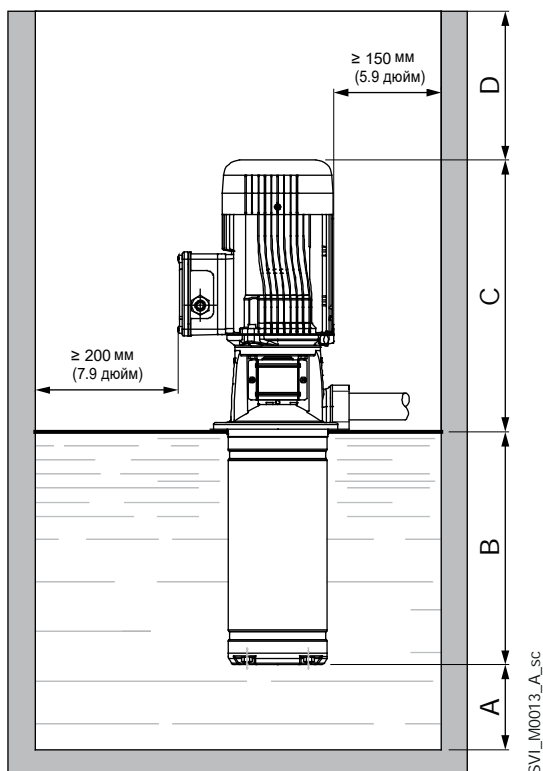


Модель	D1, мм (дюймы)	D2, мм (дюймы)	D3, мм (дюймы)	L мм (дюймы)	A	F, мм (дюймы)
1, 3 и 5 SVI	140 (5,51)	160 (6,30)	180 (7,09)	100 (3,94)	Rp 1 1/4	Ø 7,5 (2,95)
10, 15 и 22 SVI	200 (7,87)	225 (8,86)	250 (9,84)	125 (4,92)	Rp 2	Ø 9,5 (3,74)
1, 3 и 5 SVIE	140 (5,51)	160 (6,30)	180 (7,09)	120 (4,72)	Rp 3/4	Ø 7,5 (2,95)
33, 46, 66 и 92 SVI	240 (9,44)	265 (10,43)	300 (11,81)	210 (8,27)	DN80	Ø 14 (0,55)

Допустимые положения



Размеры для установки в необходимое положение



Модель	A, мм (дюймы)	B, мм (дюймы)	C, мм (дюймы)	D, мм (дюймы)
1, 3 и 5	20 (0,8)	В зависимости от типа насоса см. каталог	В зависимости от типа двигателя см. каталог	30 (1,18) + B
10, 15, 22, 33, 46, 66 и 92	25 (1,0)			

Сборка агрегата

1. Поместите прокладку на дно бака.
2. Извлеките заглушку выпускного отверстия.
3. Удалите из бака сварочный шлак, отложения и загрязнения.
4. Вставьте агрегат в отверстие.
5. Убедитесь, что соблюдается минимальное расстояние от дна бака.
6. Закрепите агрегат болтами.

4.4 Гидравлическое подключение

1. Предусмотрите отдельные опоры для трубопроводов, чтобы они не оказывали механической нагрузки на агрегат.
2. На напорных трубах необходимо установить:
 - Виброгасящее соединение для снижения передачи вибраций от агрегата к системе и наоборот
 - Обратный клапан, чтобы предотвратить стекание жидкости обратно в агрегат, когда он остановлен
 - Манометр с отсекающим клапаном для проверки фактического рабочего давления агрегата
 - Двухпозиционный клапан (после обратного клапана и манометра) для регулирования расхода и отключения агрегата от системы во время технического обслуживания
 - Автоматический предохранительный клапан в самой высокой точке системы для исключения попадания пузырьков воздуха
 - Устройство минимального давления для предотвращения работы всухую, поплавков или уровнемеры внутри бака.
3. Удалите из труб сварочный шлак, отложения и загрязнения, которые могут повредить агрегат. При необходимости установите фильтр.
4. Подсоедините трубопровод к отверстию агрегата.
5. Установите систему обратного трубопровода как можно дальше от места всасывания и погрузите ее в жидкость, чтобы исключить турбулентность потока и попадание пузырьков воздуха.

4.5 Электрическое подключение

4.5.1 Рекомендации по выполнению электрических подключений

1. Убедитесь, что электрические проводники защищены от:
 - Высокой температуры
 - Вибрации
 - Столкновений
 - Жидкостей.
2. Убедитесь, что линия электроснабжения оборудована:
 - Устройством защиты от короткого замыкания надлежащего размера
 - Устройством отключения от электросети с контактами, величина раскрытия которых достаточна для полного отключения от сети при перенапряжении категории III.

4.5.2 Рекомендации по панели управления

1. Установите соответствующие устройства для защиты электродвигателя от перегрузок и короткого замыкания:

Двигатель	Функции безопасности
Однофазный	<ul style="list-style-type: none"> • Тепловая и токовая защита с автоматическим сбросом, встроенная (реле защиты двигателя) • Защита от короткого замыкания, устанавливается монтажником: плавкие предохранители aM (запуск двигателя), терромагнитное реле с кривой C и $I_{cp} \geq 4,5$ кА или иное аналогичное устройство.
Трёхфазный	<ul style="list-style-type: none"> • Защита от перегрева: тепловое реле перегрузки с классом расцепления 10 A + плавкие предохранители aM (запуск двигателя) или электромагнитно-тепловой расцепитель защиты двигателя на запуске, класс расцепления 10 A • Защита от короткого замыкания, устанавливается монтажником: плавкие предохранители aM (запуск двигателя), терромагнитное реле с кривой C и $I_{cp} \geq 4,5$ кА или иное аналогичное устройство.

2. При необходимости установите тепловые реле, чувствительные к пропаданию фазы.

4.5.3 Рекомендации к двигателю

Расположение клеммной коробки

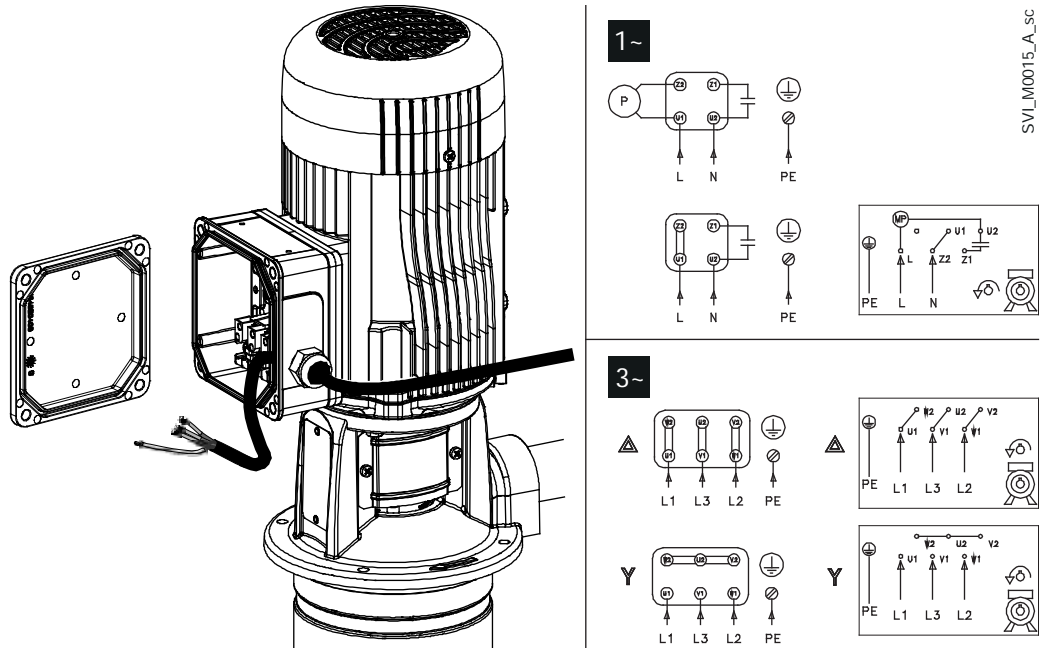
Для более легкого выполнения электрических соединений расположение клеммной коробки можно изменить:

1. Отвинтите болты, которыми электродвигатель крепится к насосу.
2. Поверните электродвигатель в требуемое положение, не снимая муфт.
3. Установите болты на место и затяните их с моментом, указанным в таблице.

Типоразмер двигателя	Размер болтов	Момент затяжки, Н·м (фунт силы-дюйм)
71, 80	M6	6 (53)
90, 100, 112	M8	15 (133)
132	M12	50 (443)
160, 180, 200, 225, 250	M16	75 (664)

Электрические соединения двигателя

1. Откройте крышку клеммной коробки.
2. См. электромонтажные схемы на рисунке или внутри крышки.



3. Подключите защитный проводник (заземление) и убедитесь, что он длиннее фазовых проводников.
4. Присоедините провода фазы.
5. Затяните клеммные болты с моментом, указанным в таблице.

Гайка	Момент затяжки, Н·м (фунт силы·дюйм)
M4	1,2 (11)
M5	2,5 (22)
M6	4,0 (35)
M8	8,0 (71)
M10	15,0 (133)

6. Закройте крышку клеммной коробки и затяните все винты и кабельные сальники.

4.5.4 Защита от перегрузки

Агрегат с однофазным двигателем

Агрегат оснащен встроенным конденсатором и защитой двигателя и автоматически прекращает свою работу в случае перегрузки или перегрева.

Агрегат с трехфазным двигателем

1. Установите подходящую защиту двигателя на панели управления с кривой D в соответствии со значением тока, указанным на паспортной табличке.
2. Откалибруйте защиту двигателя в зависимости от особенностей его эксплуатации:
 - При полной нагрузке учитывайте номинальный ток, указанный на паспортной табличке.
 - При частичной нагрузке учитывайте рабочий ток, определяемый токоизмерительными клещами.

4.5.5 Работа с частотным преобразователем

Трехфазные двигатели можно подключать к частотному преобразователю, что позволяет регулировать скорость.

- Преобразователь обеспечивает изоляцию двигателя в условиях большей нагрузки, определяемой длиной соединительного кабеля: соблюдайте требования производителя частотного преобразователя
- Для задач, требующих бесшумной работы, установите выходной фильтр между двигателем и преобразователем. Использование синусоидального фильтра может способствовать еще более значительному снижению уровня шума
- Подшипники двигателей размером 315 S/M и выше подвергаются опасности негативного воздействия тока: используйте подшипники с электрической изоляцией
- Монтажные условия должны обеспечивать защиту от пиков напряжения между клеммами и (или) скорость нарастания напряжения dV/dt в соответствии с таблицей:

Типоразмер двигателя	Пик напряжения, В	dV/dt , В/мкс
до 90R (500 В)	< 650	< 2200
от 90R до 180R	< 1400	< 4600
более 180R	< 1600	< 5200

В других случаях используется двигатель с усиленной изоляцией¹ и синусоидальным фильтром.

¹ Доступно под заказ

5 Эксплуатация

5.1 Меры предосторожности



ОСТОРОЖНО: Опасность травмирования

Убедитесь, что на соединении установлены все необходимые защитные устройства: опасность получения физической травмы.



ОСТОРОЖНО: Опасность поражения электрическим током

Убедитесь, что агрегат правильно подключен к сети электропитания.



ОСТОРОЖНО: Опасность травмирования

Агрегат оснащен однофазным электродвигателем с функцией защиты от перегрева с автоматическим сбросом, поэтому после охлаждения он может внезапно включиться в работу, создавая опасность получения физической травмы.



ОСТОРОЖНО: Горячая поверхность

Обратите внимание, что агрегат вырабатывает большое количество тепла.



ОСТОРОЖНО:

Запрещается размещать легковоспламеняющиеся материалы вблизи от агрегата.

ПРИМЕЧАНИЕ:

Убедитесь, что вал свободно вращается.

ПРИМЕЧАНИЕ:

Запрещается эксплуатировать агрегат всухую, без предварительного заполнения, а также с расходом ниже номинального.

ПРИМЕЧАНИЕ:

Запрещается эксплуатировать агрегат с закрытыми двухпозиционными клапанами.

ПРИМЕЧАНИЕ:

Запрещается эксплуатировать агрегат в случае кавитации.

ПРИМЕЧАНИЕ:

Перед запуском агрегат необходимо заполнить и надлежащим образом удалить из него воздух.

ПРИМЕЧАНИЕ:

максимальное давление агрегата на выпуске, со стороны нагнетания, определяемое давлением, доступным на стороне всасывания, не должно превышать максимальное давление (PN).

5.2 Запуск

Подготовка агрегата

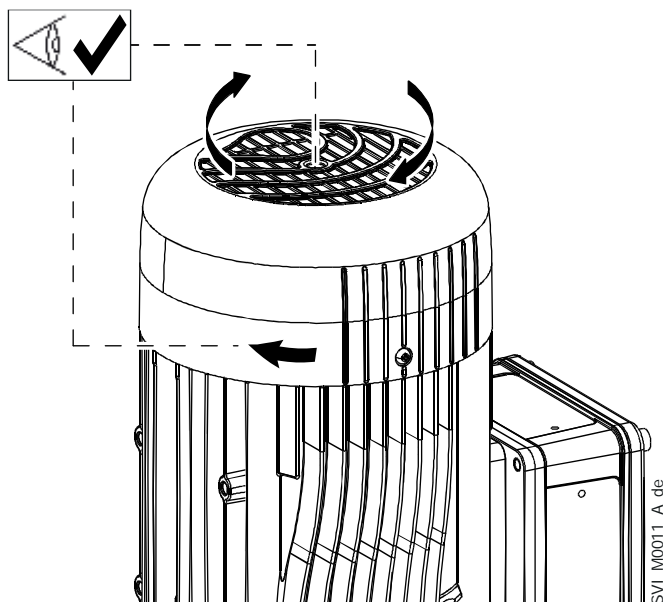
ПРИМЕЧАНИЕ:

Если имеется риск работы агрегата с расходом ниже минимально ожидаемого, установите обводный контур.

1. Убедитесь, что уровень жидкости внутри бака выше минимального.
2. Откройте двухпозиционный клапан на линии нагнетания.
3. Откройте воздушный предохранительный клапан (при наличии) на фланце агрегата.
4. Убедитесь, что вал вращается плавно, прокрутив его вместе с охлаждающим вентилятором.

Запуск и проверка направления вращения

1. Найдите стрелку на переходнике, муфте или крышке, чтобы определить правильное направление вращения двигателя.
2. Запустите агрегат.
3. Проверьте направление вращения через крышку двигателя.



4. В случае неправильного направления вращения:
 - Остановите агрегат
 - Обесточьте устройство
 - Поменяйте местами два из трех проводов шнура электропитания.

Заключительные операции

1. Закройте предохранительный клапан (если установлен).
2. Во время работы агрегата проверьте следующее:
 - Отсутствие утечки жидкостей из агрегата и труб
 - Номинальное давление выше максимального давления, создаваемого агрегатом
 - При нулевом расходе номинальное давление соответствует давлению нагнетания
 - Отсутствуют нежелательные шумы или вибрации
 - Потребление тока осуществляется в номинальных пределах
 - Состояние устройства защиты от работы всухую (при наличии)
 - В жидкости не должно быть:
 - Вихрей, через которые воздух может попасть в агрегат
 - Пены, которая может вызвать неисправность агрегата
 - Турбулентности, вызванной системой обратного трубопровода или перепускным трубопроводом.

Установка механического уплотнения

Перекачиваемая жидкость смазывает контактные поверхности механического уплотнения; при нормальных условиях может произойти утечка небольшого количества жидкости. При первом включении агрегата или сразу после замены уплотнения может временно вытечь немного жидкости. Чтобы помочь уплотнению приработаться и снизить утечки:

1. Закройте и откройте двухпозиционный клапан на стороне нагнетания два-три раза во время работы агрегата.
2. Остановите и запустите агрегат два-три раза.

5.3 Остановка

1. Остановите агрегат
2. Убедитесь, что двигатель остановился и не вращается в обратном направлении.

6 Техническое Обслуживание

6.1 Меры предосторожности

До начала работы обязательно полностью прочтите и усвойте инструкции по технике безопасности, приведенные в Введение и Техника Безопасности на стр. 4.



ОПАСНО: Опасность поражения электрическим током

Перед началом работы убедитесь, что подача электропитания отключена и заблокирована, а также предусмотрены меры по недопущению непреднамеренного повторного запуска агрегата, панели управления и вспомогательного контура управления.



ОПАСНО: Опасность поражения электрическим током

Если агрегат подключен к частотному преобразователю, отключите сетевое электроснабжение и выждите не менее 10 минут для рассеивания остаточного тока.



ОСТОРОЖНО:

Обслуживание должен выполнять технический специалист, который обладает необходимой технической и профессиональной квалификацией, описанной в действующих нормах и правилах.



ОСТОРОЖНО:

Всегда пользуйтесь средствами индивидуальной защиты.



ОСТОРОЖНО:

Всегда используйте подходящие инструменты для работы.



ОСТОРОЖНО:

Если температура жидкостей чрезвычайно высокая или низкая, следует проявлять предельную осторожность, поскольку в таком случае существует повышенная опасность получения травм.

6.2 Техническое обслуживание после каждых 4000 часов эксплуатации или ежегодно

Когда будет достигнут один из двух пределов, выполните указанные ниже проверки.

1. Обеспечиваемое давление:

- Измерьте давление при нулевом расходе.
- Сравните полученное значение с давлением, измеренным при первом запуске: снижение давления более чем на 15 % может указывать на износ расходных компонентов. Обратитесь в Xylem или к уполномоченному дистрибьютору.

2. Агрегат не должен создавать нехарактерный шум или вибрации.

3. Отсутствие утечек в агрегате и системе трубопроводов.

4. Надлежащая затяжка всех болтов.

5. Состояние вентилятора охлаждения двигателя.

6. Убедитесь, что сопротивление изоляции двигателя при воздействии испытательного напряжения 500 В постоянного тока в течение 1 мин превышает 500 МОм.

7. Отсутствие признаков перегрева и электрических дуг на клеммной коробке.

8. Целостность силового кабеля.

6.3 Долгие периоды бездействия

1. Перекройте двухпозиционный клапан на линии нагнетания.
2. Соблюдайте инструкции в разделе Хранение на стр. 10.
3. Перед запуском агрегата:
 - Очистите фильтр
 - Проверьте состояние соединений электрических проводов на агрегате и панели управления.
4. Запустите агрегат, следуя инструкциям в разделе Эксплуатация на стр. 25.

6.4 Заказ запасных частей

На веб-сайте www.lowara.com/spark можно найти запасные части по коду изделия. Для получения более подробной технической информации обратитесь в компанию Xylem или к уполномоченному дистрибьютору.

7 Устранение Неисправностей

7.1 Меры предосторожности

До начала работы необходимо внимательно ознакомиться с полным текстом инструкций по технике безопасности в разделе Введение и Техника Безопасности на стр. 4, Эксплуатация на стр. 25 и Техническое Обслуживание на стр. 28.



ОСТОРОЖНО:

Обслуживание должен выполнять технический специалист, который обладает необходимой технической и профессиональной квалификацией, описанной в действующих нормах и правилах.



ОСТОРОЖНО:

В случае если неисправность невозможно устранить или она не описана в инструкции, обратитесь в компанию Хулет или к уполномоченному дистрибьютору.

7.2 Агрегат не запускается

Причина	Решение
Прекращение подачи электроэнергии.	Восстановите электроснабжение
Сработало защитное устройство, обнаруживающее отсутствие жидкости	<ul style="list-style-type: none"> Проверьте уровень жидкости в баке и/или Отрегулируйте устройство Если проблема не устранится, замените устройство
Пускатель настроен неправильно или неисправен	Отрегулируйте устройство: если проблема не устранится, замените его
Сработала защита двигателя в панели управления (трехфазная версия)	См. раздел 8.5
Поврежден шнур питания	Замените кабель
Неисправный конденсатор (однофазная версия)	Обратитесь в компанию Хулет или к уполномоченному дистрибьютору
Неисправность панели управления	Проверьте панель управления и отремонтируйте или замените ее
Агрегат неисправен	Обратитесь в компанию Хулет или к уполномоченному дистрибьютору

7.3 Сработало устройство дифференциальной защиты

Причина	Решение
Дифференциальный автомат неподходящего типа или неисправен	Проверьте тип дифференциального автомата и/или замените его
Ненадлежащая изоляция агрегата	Обратитесь в компанию Хулет или к уполномоченному дистрибьютору

7.4 Агрегат останавливается и запускается циклически

Агрегат с однофазным двигателем останавливается и перезапускается циклически из-за срабатывания внутренней термической защиты.

Причина	Решение
Агрегат полностью или частично заблокирован	Обратитесь в компанию Хулет или к уполномоченному дистрибьютору
Агрегат механически заклинен	Обратитесь в компанию Хулет или к уполномоченному дистрибьютору
Пониженное напряжение	Проверьте напряжение питания

Жидкость слишком вязкая	Проверьте жидкость
Слишком много запусков	См. раздел 8.9
Неправильная рабочая точка, расход выше или ниже допустимых пределов	Восстановить расход, чтобы он был в допустимых пределах
Слишком высокая температура в помещении	Уменьшите температуру
Неправильная калибровка частотного преобразователя (если есть)	См. руководство по эксплуатации частотного преобразователя
Агрегат неисправен	Обратитесь в компанию Хулет или к уполномоченному дистрибьютору

7.5 Срабатывает защита двигателя на панели управления

Активируется защита двигателя на панели управления агрегата, оснащенного трехфазным двигателем.

Причина	Решение
Калибровка была выполнена с использованием слишком низкого значения по сравнению с номинальным током двигателя	Выполните повторную калибровку
Устройство защиты двигателя неисправно или имеет неподходящий размер	<ul style="list-style-type: none"> • Замените защиту двигателя или • Установите защиту двигателя надлежащего размера
Недопустимое напряжение питания	Проверьте напряжение питания
Отсутствие фазы электропитания	Проверьте подачу питания и восстановите фазу
Неподключенные или неисправные соединения защиты двигателя	Затяните или замените хомуты и клеммы
Ослабленные и/или неисправные соединения клеммной коробки двигателя	Затяните или замените хомуты и клеммы
Агрегат полностью или частично заблокирован	Обратитесь в компанию Хулет или к уполномоченному дистрибьютору
Неправильное соединение «треугольник-звезда» в клеммной коробке двигателя	Проверьте соединение и при необходимости исправьте его в соответствии с предполагаемым напряжением питания
Поврежден шнур питания	Замените кабель
Неправильная калибровка частотного преобразователя (если есть)	См. руководство по эксплуатации частотного преобразователя
Жидкость слишком вязкая	Проверьте жидкость
Слишком высокая температура в помещении	Уменьшите температуру
Слишком много запусков	См. раздел 8.9
Неправильная рабочая точка, расход выше или ниже допустимых пределов	Восстановить расход, чтобы он был в допустимых пределах
Агрегат неисправен	Обратитесь в компанию Хулет или к уполномоченному дистрибьютору

7.6 Двигатель чрезмерно перегревается

Причина	Решение
Слишком высокая температура в помещении	Уменьшите температуру
Не соблюдены размеры для установки агрегата в необходимое положение	Скорректируйте монтаж механической части
Созданы препятствия для движения крышки вентилятора двигателя	Очистите крышку вентилятора
Вентилятор охлаждения двигателя поврежден	Замените охлаждающий вентилятор

Слишком много запусков	См. раздел 8.9
Неправильная калибровка частотного преобразователя (если есть)	См. руководство по эксплуатации частотного преобразователя

7.7 Работа гидравлической системы неэффективная или не выполняется

Причина	Решение
Трехфазный двигатель вращается в неправильном направлении	Проверьте направление вращения и при необходимости измените его
Наличие воздуха в агрегате	<ul style="list-style-type: none"> • Стравите воздух из агрегата и/или • Проверьте условия на стороне всасывания и/или • Увеличьте уровень жидкости внутри бака и/или • Удалите пену и/или • Устраните турбулентность потока в зоне всасывания
Обратный клапан закупорен или частично засорен	Замена обратного клапана
Трубы, клапаны или фильтр засорены	Удалите загрязнения
Утечки в прокладках трубопровода, агрегате или перепускной трубе	<ul style="list-style-type: none"> • Замените прокладки и/или • Проверьте расход в перепускной трубе Если проблема не устранена, обратитесь в компанию Хулет или к уполномоченному дистрибьютору
Инородные тела в агрегате	Извлеките инородные тела
Неправильная калибровка частотного преобразователя (если есть)	См. руководство по эксплуатации частотного преобразователя
Недостаточные характеристики агрегата	Обратитесь в компанию Хулет или к уполномоченному дистрибьютору
Износ компонентов агрегата	Обратитесь в компанию Хулет или к уполномоченному дистрибьютору
Агрегат неисправен	Обратитесь в компанию Хулет или к уполномоченному дистрибьютору

7.8 После выключения агрегат вращается в обратном направлении

Причина	Решение
Неисправность обратного клапана	Замена обратного клапана

7.9 Агрегат запускается и останавливается слишком часто

Агрегат с устройством автоматического запуска и остановка слишком часто запускается и останавливается.

Причина	Решение
Обратный клапан заблокирован в закрытом или частично закрытом положении	Замена обратного клапана
Система трубопроводов закупорена и/или засорена	Устраните все причины закупоривания и/или засорения
Пускатель настроен неправильно или неисправен	Отрегулируйте или замените пускатель
Защитное устройство, обнаруживающее недостаток жидкости, настроено неправильно или	Отрегулируйте устройство: если проблема не устранится, замените его

неисправно	
------------	--

7.10 Агрегат не останавливается

Агрегат с устройством автоматического запуска и остановка не останавливается.

Причина	Решение
Необходимый расход превышает ожидаемое значение	Уменьшите необходимый расход
Трехфазный двигатель вращается в неправильном направлении	Проверьте направление вращения и при необходимости измените его
Трубы, клапаны или фильтр засорены	Удалите загрязнения
Пускатель настроен неправильно или неисправен	Отрегулируйте или замените пускатель
Агрегат работает, но расход очень маленький или отсутствует	См. раздел 8.7

7.11 Работа агрегата сопровождается излишним шумом и вибрацией

Причина	Решение
Резонансная вибрация установки	Проверьте правильность выполнения монтажа
Инородные тела в агрегате	Извлеките инородные тела
Агрегат механически заклинен	Обратитесь в компанию Хулет или к уполномоченному дистрибьютору
Неправильная рабочая точка, расход выше или ниже допустимых пределов	Восстановить расход, чтобы он был в допустимых пределах
Наличие воздуха в агрегате	<ul style="list-style-type: none"> • Стравите воздух из агрегата и/или • Проверьте условия на стороне всасывания и/или • Увеличьте уровень жидкости внутри бака и/или • Удалите пену и/или • Устраните турбулентность потока в зоне всасывания
Агрегат неправильно присоединен к баку	Проверьте крепление
Неправильно отрегулирована муфта электронасоса	Отрегулируйте муфту
Виброгасящее соединение в системе трубопроводов является неподходящим или отсутствует	Проверьте и/или установите виброгасящее соединение
Неправильная калибровка частотного преобразователя (если есть)	См. руководство по эксплуатации частотного преобразователя
Агрегат неисправен	Обратитесь в компанию Хулет или к уполномоченному дистрибьютору

7.12 Утечка в месте торцового уплотнения агрегата

Причина	Решение
Причина повреждения уплотнения: <ul style="list-style-type: none"> • износ; • резкий перепад температур; • химическая несовместимость; • другая. 	Замените уплотнение и выполните проверку, чтобы определить причину повреждения. Обратитесь в компанию Хулет или к уполномоченному дистрибьютору
Неправильная высота вала насоса	Отрегулируйте высоту с помощью входящей в комплект прокладки

8 Техническая Информация

8.1 Условия эксплуатации

Неагрессивная и взрывобезопасная атмосфера.

Температура

От 0 до 40°C (32÷104°F), если иное не указано на паспортной табличке электродвигателя.

Относительная влажность воздуха

< 50% при температуре 40°C (104°F).

ПРИМЕЧАНИЕ:

Если влажность превышает указанные предельные значения, обратитесь в компанию Xylem или к уполномоченному дистрибьютору.

Высота над уровнем море

< 1000 м (3280 футов) над уровнем моря.

ПРИМЕЧАНИЕ: Опасность перегрева двигателя

Если агрегат подвергается температурам, превышающим указанную, или установлен на высоте, превышающей указанную, уменьшите выходную мощность двигателя в соответствии с коэффициентом, приведенным в таблице. В противном случае замените двигатель более мощным.

Высота над уровнем моря, м (фт.)	Коэффициент понижения мощности
1000÷1500 (3300÷4900)	0,97
1500÷2000 (4900÷6600)	0,95

8.2 Температура перекачиваемой жидкости

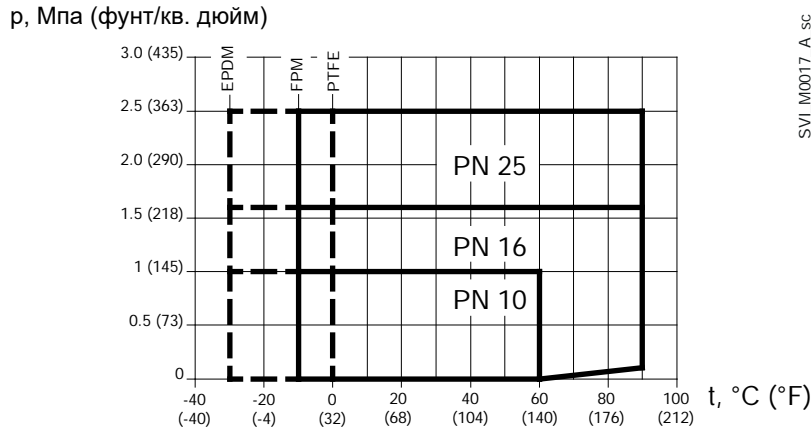
В таблице приведены разрешенные температуры жидкости с учетом материала уплотнения.

Материал уплотнения	Минимальная и максимальная температура, °C (°F)	
	SVI	SVIE
FPM	-10÷90 (14÷194)	-10÷60 (14÷140)
EPDM	-30÷90 (-22÷194)	-30÷60 (-22÷140)
PTFE (Тефлон)	0÷90 (32÷194)	0÷60 (32÷140)

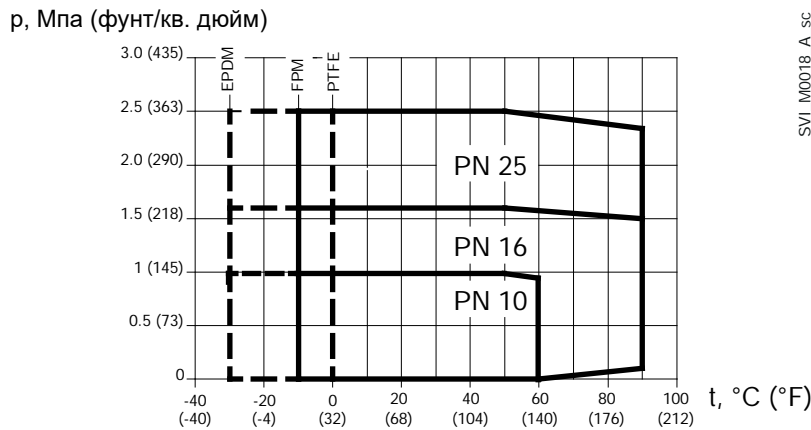
8.3 Максимальное рабочее давление

На диаграмме показаны допустимые пределы давления и температуры перекачиваемой жидкости для торцового уплотнения в зависимости от материала гидравлических компонентов.

AISI 304



AISI 316



8.4 Максимальное количество пусков в час

Мощность двигателя, кВт (л. с.)	Пуски/ч
0.25 – 3 (0.33 – 4)	60
4 – 7.50 (5.4 – 10)	40
11 – 15 (14.8 – 20.1)	30
18.5 – 22 (24.8 – 29.5)	24
30 – 37 (40.2 – 49.6)	16
45 – 75 (60.3 – 100)	8
90 – 160 (120 – 215)	4

ПРИМЕЧАНИЕ:

При использовании двигателя, отличающегося от поставляемого с электрическим насосом, проверьте максимальное количество пусков, указанное в руководстве к двигателю.

8.5 Электрические характеристики

См. паспортную табличку двигателя.

Допуски по напряжению питания

Частота, Гц	Фаза ~	Число проводников + заземление	UN, V ± %
50	1	2+1	220÷240 ± 6
	3	3+1	230/400 ± 10, 400/690 ± 10
60	1	2+1	220÷230 ± 6
	3	3+1	220/380 ± 5, 380/660 ± 10

класс защиты.

IP 55.

8.6 Звуковое давление

Измерен под открытым небом на расстоянии одного метра от агрегата во время работы без нагрузки стандартного электродвигателя.

Электродвигатели 50 Гц

LpA дБ ± 2

Мощность, кВт (л. с.)	2-полюсные	4-полюсные
0.25 (0.33)	–	<70
0.37 (0.5) – 0.55 (0.7) – 0.75 (1) – 1 (1.3) – 1.5 (2) – 2.2 (2.9) 3 (4) – 4 (5.4) – 5.5 (7.4) – 7.5 (10)	<70	<70
11 (14.8)	73	–
15 (20) – 18.5 (25) – 22 (30)	75	–
30 (40)	74	–

Электродвигатели 60 Гц

LpA дБ ± 2

Мощность, кВт (л. с.)	2-полюсные	4-полюсные
0.25 (0.33)	–	<70
0.37 (0.5) – 0.55 (0.7) – 0.75 (1) – 1 (1.3) – 1.5 (2) – 2.2 (2.9) 3 (4) – 4 (5.4) – 5,5 (7.4)	<70	<70
7.5 (10) – 11 (14.8) – 15 (20)	71	<70
18.5 (25)	73	–
22 (30)	70	–
30 (40)	76	–

8.7 Материалы, контактирующие с жидкостью

- Нержавеющая сталь
- Чугун.

8.8 Уплотнения

Торцовые (модели e-SVI)

Модель	Мощность двигателя, кВт (л. с.)	Номинальный диаметр, мм (дюймы)	Сбалансированный	Вращение	Версия по EN 12756
1, 3, 5	Все	12 (0,47)	Нет	Вправо	К
10, 15, 22	< 5,5 (7,4)	16 (0,62)	Нет	Вправо	К
10, 15, 22	≥ 5,5 (7,4)	16 (0,62)	Да	Вправо	К
33, 46, 66, 92	Все	22 (0,86)	Да	Вправо	К

Торцовые (модели e-SVI..E)

Модель	Мощность двигателя, кВт (л. с.)	Номинальный диаметр, мм (дюймы)	Сбалансированный	Вращение	Версия по EN 12756
1, 3, 5	Все	14 (0,55)	Нет	Вправо	–

Картриджного типа (модели e-SVI)

Модель	Мощность двигателя, кВт (л. с.)	Диаметр вала, мм (дюймы)	Сбалансированный	Вращение	Версия по EN 12756
1, 3, 5	Все	12 (0,47)	Нет	Вправо	К
10, 15, 22	< 5,5 (7,4)	16 (0,62)	Нет	Вправо	К
10, 15, 22	≥ 5,5 (7,4)	16 (0,62)	Да	Вправо	К

8.9 Максимальный напор

8.9.1 Электродвигатели 50 Гц

В таблицах показан максимальный напор в зависимости от модели электронасоса с двигателем на 50 Гц.

1, 3, 5 e-SVI..E

Модель	м	Модель	м	Модель	м
1SVI02-02E	12.2	3SVI02-02E	14.9	5SVI02-02E	14.8
1SVI03-03E	18.0	3SVI03-03E	22.0	5SVI03-03E	22.8
1SVI04-04E	23.7	3SVI04-04E	28.9	5SVI04-04E	30.0
1SVI05-05E	29.3	3SVI05-05E	37.2	5SVI05-05E	38.0
1SVI06-06E	34.8	3SVI06-06E	44.4	5SVI06-06E	45.3
1SVI07-07E	40.2	3SVI07-07E	52.5	5SVI07-07E	52.7
1SVI08-08E	48.1	3SVI08-08E	60.0	5SVI08-08E	60.1
1SVI09-09E	53.7	3SVI09-09E	67.7	-	-
1SVI10-10E	59.4	3SVI10-10E	75.0	-	-
1SVI11-11E	65.1	3SVI11-11E	82.3	-	-
1SVI12-12E	73.3	3SVI12-12E	89.6	-	-
1SVI13-13E	79.2	-	-	-	-
1SVI15-15E	90.9	-	-	-	-
1SVI17-17E	105.2	-	-	-	-

1, 3, 5 e-SVI..C / ..M

Модель	м	Модель	м	Модель	м
1SVI02-02..	12.2	3SVI02-02..	14.9	5SVI02-02..	14.8
1SVI03-03..	18.0	3SVI03-03..	22.0	5SVI03-03..	22.8
1SVI04-04..	23.7	3SVI04-04..	28.9	5SVI04-04..	30.0
1SVI05-05..	29.3	3SVI05-05..	37.2	5SVI05-05..	38.0
1SVI06-06..	34.8	3SVI06-06..	44.4	5SVI06-06..	45.3
1SVI07-07..	40.2	3SVI07-07..	52.5	5SVI07-07..	52.7
1SVI08-08..	48.1	3SVI08-08..	60.0	5SVI08-08..	60.1
1SVI09-09..	53.7	3SVI09-09..	67.7	5SVI09-09..	68.0
1SVI10-10..	59.4	3SVI10-10..	75.0	5SVI10-10..	75.5
1SVI11-11..	65.1	3SVI11-11..	82.3	5SVI11-11..	82.8
1SVI12-12..	73.3	3SVI12-12..	89.6	5SVI12-12..	90.8
1SVI13-13..	79.2	3SVI13-13..	98.1	5SVI13-13..	98.3
1SVI15-15..	90.9	3SVI14-14..	105.6	5SVI14-14..	105.7
1SVI17-17..	105.2	3SVI16-16..	119.9	5SVI15-15..	113.1
1SVI19-19..	117.0	3SVI19-19..	144.3	5SVI16-16..	120.5
1SVI22-22..	134.6	3SVI21-21..	159.3	5SVI18-18..	135.8
1SVI25-25..	152.6	3SVI23-23..	174.0	5SVI21-21..	157.9
1SVI27-27..	164.3	3SVI25-25..	188.5	5SVI23-23..	174.4
1SVI30-30..	181.7	3SVI27-27..	204.4	5SVI25-25..	189.2
1SVI32-32..	197.2	3SVI29-29..	219.3	5SVI28-28..	211.5
1SVI34-34..	209.2	3SVI31-31..	233.8	5SVI30-30..	227.0
1SVI37-37..	225.9	3SVI33-33..	248.5	5SVI33-33..	249.2

10, 15, 22 e-SVI..C / ..M

Модель	м	Модель	м	Модель	м
10SVI02-02..	23.6	15SVI02-02..	28.7	22SVI02-02..	30.4
10SVI03-03..	35.7	15SVI03-03..	43.3	22SVI03-03..	45.4
10SVI04-04..	47.7	15SVI04-04..	58.4	22SVI04-04..	60.9
10SVI05-05..	60.0	15SVI05-05..	72.7	22SVI05-05..	76.0
10SVI06-06..	71.8	15SVI06-06..	87.6	22SVI06-06..	93.2
10SVI07-07..	83.6	15SVI07-07..	101.9	22SVI07-07..	108.5
10SVI08-08..	95.3	15SVI08-08..	117.4	22SVI08-08..	124.6
10SVI09-09..	106.3	15SVI09-09..	131.9	22SVI09-09..	140.1
10SVI10-10..	118.0	15SVI10-10..	147.7	22SVI10-10..	155.4
10SVI11-11..	129.6	15SVI11-11..	162.3	22SVI12-12..	186.1
10SVI13-13..	156.0	15SVI13-13..	191.3	22SVI14-14..	216.6
10SVI15-15..	179.5	15SVI15-15..	222.1	22SVI17-17..	263.5
10SVI17-17..	205.0	15SVI17-17..	251.6	-	-
10SVI18-18..	216.9	-	-	-	-
10SVI20-20..	240.6	-	-	-	-
10SVI21-21..	253.6	-	-	-	-

33, 46 e-SVI..S

Модель	м	Модель	м	Модель	м
SVI 3301/1..	17.4	SVI 4601/1..	19.5	-	-
SVI 3301..	23.8	SVI 4601..	27.2	-	-
SVI 3302/2..	35.1	SVI 4602/2..	38.8	-	-
SVI 3302/1..	40.8	SVI 4602..	52.6	-	-
SVI 3303/2..	57.7	SVI 4603..	80.8	-	-
SVI 3303..	71.5	SVI 4604/2..	92.4	-	-
SVI 3304..	95.9	SVI 4605..	134.5	-	-
SVI 3305/1..	112.7	SVI 4606..	161.0	-	-
SVI 3306/2..	131.2	SVI 4607/2..	171.3	-	-
SVI 3307/2..	156.0	SVI 4608/2..	198.2	-	-
SVI 3307..	170.3	SVI 4609/2..	224.8	-	-
SVI 3308/1..	187.4	-	-	-	-
SVI 3309/1..	210.2	-	-	-	-
SVI 3310/2..	226.4	-	-	-	-
SVI 3310..	241.8	-	-	-	-

66, 92 e-SVI..S

Модель	м	Модель	м	Модель	м
SVI 6601/1..	23.8	SVI 9201/1..	24.5	-	-
SVI 6601..	29.2	SVI 9201..	33.5	-	-
SVI 6602/2..	47.5	SVI 9202/2..	49.4	-	-
SVI 6602..	60.4	SVI 9202..	67.8	-	-
SVI 6603/2..	78.4	SVI 9203/2..	82.4	-	-
SVI 6603..	91.4	SVI 9203..	102.2	-	-
SVI 6604/1..	115.2	SVI 9204/2..	115.7	-	-
SVI 6605/1..	145.6	SVI 9204..	133.1	-	-

8.9.2 Электродвигатели 60 Гц

В таблицах показан максимальный напор в зависимости от модели электронасоса с двигателем на 60 Гц.

1, 3, 5 e-SVI..E

Модель	м	Модель	м	Модель	м
1SV02-02E	17.4	3SV02-02E	21.3	5SV02-02E	21.9
1SV03-03E	25.7	3SV03-03E	32.6	5SV03-03E	32.7
1SV04-04E	33.9	3SV04-04E	43.4	5SV04-04E	43.9
1SV05-05E	43.6	3SV05-05E	54.7	-	-
1SV06-06E	52.1	3SV06-06E	65.4	-	-
1SV07-07E	61.0	3SV07-07E	76.1	-	-
1SV08-08E	69.4	-	-	-	-
1SV09-09E	77.9	-	-	-	-
1SV10-10E	87.6	-	-	-	-
1SV11-11E	96.2	-	-	-	-
1SV12-12E	104.7	-	-	-	-

1, 3, 5 e-SVI..C / ..M

Модель	м	Модель	м	Модель	м
1SVI02-02..	17.4	3SVI02-02..	21.3	5SVI02-02..	21.9
1SVI03-03..	25.7	3SVI03-03..	32.6	5SVI03-03..	32.7
1SVI04-04..	33.9	3SVI04-04..	43.4	5SVI04-04..	43.9
1SVI05-05..	43.6	3SVI05-05..	54.7	5SVI05-05..	55.0
1SVI06-06..	52.1	3SVI06-06..	65.4	5SVI06-06..	65.9
1SVI07-07..	61.0	3SVI07-07..	76.1	5SVI07-07..	76.5
1SVI08-08..	69.4	3SVI08-08..	87.2	5SVI08-08..	87.2
1SVI09-09..	77.9	3SVI09-09..	97.8	5SVI09-09..	97.8
1SVI10-10..	87.6	3SVI10-10..	109.5	5SVI10-10..	109.2
1SVI11-11..	96.2	3SVI11-11..	120.3	5SVI11-11..	119.9
1SVI12-12..	104.7	3SVI12-12..	131.0	5SVI12-12..	130.6
1SVI13-13..	113.2	3SVI13-13..	141.8	5SVI13-13..	142.5
1SVI15-15..	131.2	3SVI14-14..	152.5	5SVI14-14..	153.4
1SVI17-17..	148.3	3SVI15-15..	164.4	5SVI15-15..	164.2
1SVI18-18..	158.4	3SVI17-17..	185.9	5SVI16-16..	174.9
1SVI20-20..	175.7	3SVI19-19..	207.3	5SVI17-17..	186.4
1SVI22-22..	192.9	3SVI21-21..	230.9	5SVI19-19..	208.0
1SVI24-24..	210.1	3SVI23-23..	252.5	5SVI21-21..	229.6
1SVI26-26..	227.3	-	-	5SVI23-23..	251.0
1SVI28-28..	245.4	-	-	-	-

10, 15, 22 e-SVI..C / ..M

Модель	м	Модель	м	Модель	м
10SVI01-01..	17.0	15SVI01-01..	19.9	22SVI01-01..	22.2
10SVI02-02..	34.2	15SVI02-02..	41.9	22SVI02-02..	44.5
10SVI03-03..	51.8	15SVI03-03..	63.0	22SVI03-03..	66.7
10SVI04-04..	69.2	15SVI04-04..	83.9	22SVI04-04..	89.0
10SVI05-05..	87.3	15SVI05-05..	105.4	22SVI05-05..	111.5
10SVI06-06..	104.5	15SVI06-06..	126.7	22SVI06-06..	133.5
10SVI07-07..	122.1	15SVI07-07..	147.6	22SVI07-07..	156.4
10SVI08-08..	139.2	15SVI08-08..	171.9	22SVI08-08..	178.6
10SVI09-09..	157.4	15SVI09-09..	193.2	22SVI09-09..	201.3
10SVI10-10..	174.7	15SVI10-10..	214.4	22SVI10-10..	223.5
10SVI11-11..	192.0	15SVI11-11..	236.4	-	-
10SVI13-13..	226.7	15SVI12-12..	257.8	-	-
10SVI15-15..	261.2	-	-	-	-

33, 46 e-SVI..S

Модель	м	Модель	м	Модель	м
SVI 3301/1S6	24.5	SVI 4601/1S6	29.1	-	-
SVI 3301S6	34.5	SVI 4601S6	39.9	-	-
SVI 3302/2S6	49.6	SVI 4602/1S6	67.8	-	-
SVI 3302/1S6	59.6	SVI 4602S6	78.2	-	-
SVI 3303/2S6	86.0	SVI 4603S6	117.2	-	-
SVI 3303S6	104.2	SVI 4604/2S6	134.1	-	-
SVI 3304S6	138.3	SVI 4605/1S6	183.1	-	-
SVI 3305/1S6	163.9	-	-	-	-
SVI 3306/2S6	189.0	-	-	-	-

66, 92 e-SVI..S

Модель	м	Модель	м	Модель	м
SVI 6601/1S6	31.4	SVI 9201/1S6	36.4	-	-
SVI 6601S6	43.8	SVI 9201S6	49.5	-	-
SVI 6602/2S6	64.5	SVI 9202/2S6	69.9	-	-
SVI 6602S6	85.4	SVI 9202/1S6	83.6	-	-
SVI 6603/2S6	106.6	SVI 9202S6	97.9	-	-
SVI 6603S6	127.8	-	-	-	-

9 Утилизация

9.1 Меры предосторожности



ОСТОРОЖНО:

Агрегат необходимо утилизировать с помощью уполномоченных компаний, которые специализируются на идентификации различных типов материалов (сталь, медь, пластик и т. д.).



ОСТОРОЖНО:

Запрещается утилизировать смазочные жидкости и прочие опасные вещества в окружающей среде.

10 Заявления

10.1 Электрический насос

Заявление о соответствии нормам ЕС (перевод)

Компания Xylem Service Italia S.r.l., головной офис которой расположен по адресу Via Vittorio Lombardi 14 - 36075 Montecchio Maggiore VI - Italy (Италия), настоящим заявляет, что изделие

Электрический насос (см. наклейку на руководстве по безопасности и в разделе дополнительной информации)

удовлетворяет требованиям соответствующих положений следующих европейских директив:

- Директива по механическому оборудованию 2006/42/ЕС и последующие поправки (ПРИЛОЖЕНИЕ II — физическое или юридическое лицо, уполномоченное составить технический паспорт: Xylem Service Italia S.r.l.)
- Маркировка Eco-design 2009/125/ЕС и последующие поправки, регламент (ЕС) № 640/2009 и регламент (ЕС) № 4/2014 (электродвигатель 3~, 50 Гц, $P_N \geq 0,75$ кВт) при маркировке E3, регламент (ЕС) № 547/2012 (водяной насос) при маркировке MEI

и следующих технических стандартов:

- EN ISO 12100:2010, EN 809:1998+A1:2009, EN 60335-1:2012+ A11:2014+A13:2017, EN 60335-2- 41:2003+A1:2004+A2:2010, EN 62233:2008, EN 60204-1:2006+ A1:2009(*)
- EN 60034-30:2009, EN 60034-2-1:2007

(*) Un 1~ > 250 В, 3~ > 480 В

Montecchio Maggiore, 19.06.2020

Amedeo Valente
(директор по инжинирингу и
НИОКР)



ред. 00

Декларация о соответствии нормам ЕС (№ 49)

1. (EMCD) Модель аппарата / изделия:
см. наклейку на руководстве по безопасности и в разделе дополнительной информации (RoHS) Уникальное обозначение в Европейской экономической зоне:
N. SVI.
2. Название и адрес производителя:
Xylem Service Italia S.r.l.
Via Vittorio Lombardi 14
36075 Montecchio Maggiore VI
Italy.
3. Настоящая декларация о соответствии выпущена под единоличную ответственность производителя.
4. Объект подтверждения соответствия:
электрический насос.
5. Объект вышеизложенной декларации находится в соответствии с соответствующим гармонизированным стандартом Европейского Союза:
 - Директива 2014/30/EU от 26 февраля 2014 г. (Электромагнитная совместимость) и последующие поправки
 - Директива 2011/65/EU от 8 июня 2011 г. (ограничение использования определенных опасных веществ в электрическом и электронном оборудовании) и последующие поправки.
6. Ссылки на использованные соответствующие гармонизированные стандарты или другие технические условия, в отношении которых декларируется соответствие:
 - EN 61000-6-1:2007, EN 61000-6-3:2007+A1:2011
 - EN 50581:2012.

7. Нотифицированный орган: -.
8. Дополнительная информация:
(RoHS) — Приложение III — Варианты применения, являющиеся исключениями из ограничений: свинец, используемый в качестве связующего элемента в стальных, алюминиевых, медных сплавах [6a), 6b), 6c)].

Подпись от имени и по поручению: Xylem Service Italia S.r.l.

Montecchio Maggiore, 19.06.2020

Amedeo Valente
(директор по инжинирингу и
НИОКР)



ред. 00

Lowara — товарный знак корпорации Xylem Inc. или одной из ее дочерних компаний.

10.2 Насос

Заявление о соответствии нормам ЕС (перевод)

Компания Xylem Service Italia S.r.l., головной офис которой расположен по адресу Via Vittorio Lombardi 14 — 36075 Montecchio Maggiore VI — Italy (Италия), настоящим заявляет, что изделие

насос (см. наклейку на руководстве по безопасности и в разделе дополнительной информации)

удовлетворяет требованиям соответствующих положений следующих европейских директив:

- Директива по механическому оборудованию 2006/42/ЕС и последующие поправки (ПРИЛОЖЕНИЕ II — физическое или юридическое лицо, уполномоченное составить технический паспорт: Xylem Service Italia S.r.l.)
- Директива по экодизайну 2009/125/ЕС с последующими изменениями, регламент (ЕU) № 547/2012 (водяные насосы), при наличии маркировки MEI

и следующих технических стандартов:

- EN ISO 12100:2010, EN 809:1998 + A1:2009

Montecchio Maggiore, 19.06.2020

Amedeo Valente
(директор по инжинирингу и
НИОКР)



ред. 00

Lowara — товарный знак корпорации Xylem Inc. или одной из ее дочерних компаний.

11 Гарантия

11.1 Информация

Информацию о гарантии см. в коммерческой документации.