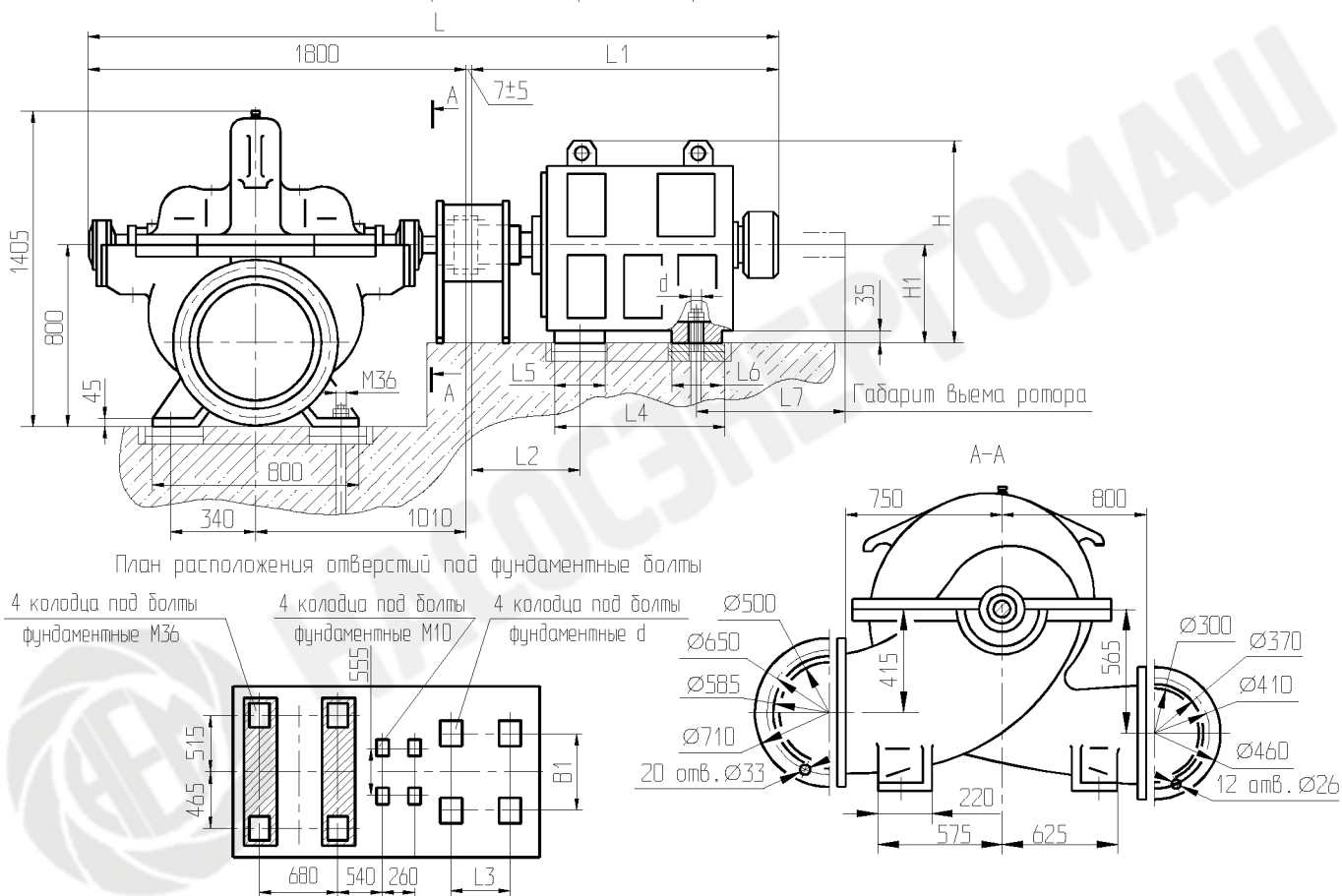


Габаритный чертеж агрегата Д2000-100-2



План расположения отверстий под фундаментные болты

4 колодца под болты фундаментные М36 4 колодца под болты фундаментные М10 4 колодца под болты фундаментные d

Обозначение типоразмера агрегата	Двигатель, тип	Размеры, мм									Масса, кг		
		L	L1	L2	L3	L4	L7	B1	H	H1	d	двигателя	агрегата
АД 2000-100-2	СД2-85/57-6УХЛ4	3572	1760	415	900	1193	1970	800	1090	500	M30	3090	5720
АД 2000-100-2-001	А4-450У-6У3	3512	1700	439	1000	1290	1960	900	1410	450	M30	2940	5410
АД 2000-100-2-002	СДН-14-49-6У3	4170	2360	440	1750	--	2550	1300		630	M36	6400	8870
АД 2000-62-2-010	СД2-85/45-6УХЛ4	3452	1640	415	800	1093	1850	800	1090	500	M30	2540	5210
АД 2000-100-2а-011	А4-450Х-6У3	3405	1600	439	900	1190	1860	900	1410	450	M30	2620	5080
АД 2000-100а-2-012	А4-85/54-6У3	3630	1820	434	1120	1410	2044	900	1460	500	M36	3130	5590
АД 2000-100-2б-020	СД2-85/45-6УХЛ4	3452	1640	415	800	1093	1850	800	1090	500	M30	2540	5210
АД 2000-100-2б-021	А4-450Х-6У3	3405	1600	439	900	1190	1860	900	1410	450	M30	2620	5080
АД 2000-100-2б-022	А4-85/54-6У3	3630	1820	434	1120	1410	2044	900	1460	500	M36	3130	5590

Частота вращ.: 1000об/мин
Масса насоса: 2470 кг.