

Апарати електричні водогрійні  
(міні цифровий)



КЕО – Б<sub>мц</sub>



**Керівництво до експлуатації**

**ПАСПОРТ**

КЕО-(4,5-15).00.00.00 КЕ

### **Увага!**

Купуйте апарати «Дніпро» тільки у виробника або його регіональних представників

При покупці перевіряйте комплектність, товарний вигляд апарату, правильність і повноту заповнення гарантійного талона

При порушеннях правил встановлення і експлуатації, висловленої в керівництві, а також відсутності відповідних відміток в талоні, гарантія знімається і ремонт здійснюється за рахунок власника

### **Зміст**

1 Загальні вказівки.....	3
2 Технічні параметри.....	4
3 Комплектність.....	5
4 Вимоги безпеки.....	5
5 Будова і принцип роботи .....	6
6 Підготовка до роботи і порядок роботи .....	7
7 Технічне обслуговування.....	8
8 Правила зберігання, утилізація .....	10
9 Можливі несправності і методи їх усунення .....	10
10 Свідоцтво про приймання і продаж.....	11
11 Гарантії виробника .....	12

В цьому керівництві до експлуатації приводяться основні відомості про роботу апаратів електричних водогрійних «Дніпро»™ (скорочене найменування - КЕО). Вказана послідовність встановлення і підключення, дана методика налаштування. Приведені можливі несправності і рекомендації по їх усуненню.

Перед встановленням і введенням в експлуатацію КЕО, уважно ознайомтесь з цим керівництвом, оскільки правильне встановлення, налаштування і обслуговування КЕО забезпечить безпечну і безвідмовну роботу тривалий період.

Невірне використання приладу може привести до його поломки, та заподіяти шкоди користувачеві.

КЕО не призначений для користування особами зі зменшеними фізичними або розумовими психічними можливостями чи з браком досвіду та знань, за винятком випадків безпосередньої присутності уповноваженого наглядового персоналу або коли особою, яка відповідає за їхню безпеку, надано необхідні інструкції щодо користування КЕО. Малолітні діти повинні бути під наглядом уповноваженого персоналу щоб унеможливити їхню гру з КЕО.

Дотримуйтесь вимог керівництва і зберігайте його протягом всього періоду користування апаратом.

## 1 Загальні вказівки

**1.1** КЕО призначений для опалення приміщень під примусову циркуляцію теплоносія (води) в системі опалення. Номінальний тиск 0,2 МПа (2 бар). Мінімальний тиск перед помпою (підпір) 0,01 МПа (0,1 бар).

**1.2** КЕО рекомендується експлуатувати в приміщеннях з наступними граничними кліматичними параметрами:

- атмосферний тиск –84 кПа...107 кПа (630...800 мм рт. ст.);
- температура 5 °С...40 °С;
- відносна вологість повітря - 60 % при 20 °С.

В повітрі приміщення не повинно бути пилу, а також агресивного і легкозаймистого газу і пари.

**1.3** КЕО випускаються підприємством «Теплотехніка» відповідно до вимог ТУ У 28.2-31402141-001-2001. Вид кліматичного виконання УХЛ 4.2 ГОСТ 15150. Сертифікат відповідності № UA-OC.0043-19.

**1.4** В процесі експлуатації КЕО необхідно регулярно спостерігати за його роботою. Не допускати встановлення КЕО на об'єктах, де відсутні люди, контролюючі стан і роботу устаткування.

**1.5** Приклад умовного позначення апарату електричного водогрійного, номінальною потужністю 9 кВт на номінальну напругу 380 В, зі встановленою циркуляційною помпою:

КЕО-9/380-Бмц

## 2 Технічні параметри

**2.1** Основні технічні дані на КЕО приведені в таблиці 1, принципів електричні схеми - на рисунку 3.

**Таблиця 1**

Параметри і характеристики	КЕО 4,5	КЕО 6	КЕО 7,5	КЕО 9	КЕО 12	КЕО 15
Номінальна напруга живлення, В	220/380				380	
Частота струму мережі, Гц	50					
Номінальна споживана потужність, кВт:	4,5	6	7,5	9	12	15
1-й ступень	1,5/1,5	2/2	2,5/2,5	3/3	4	5
2-й ступень	1,5/1,5	2/2	2,5/2,5	3/3	4	5
3-й ступень	1,5/1,5	2/2	2,5/2,5	3/3	4	5
Тип нагрівача	ТЕН					
ККД, %, не менше	93					
Максимальна температура теплоносія, °С	80					
Номінальний тиск, МПа (бар)	0,2 (2)					
Місткість, л, не більше	1,7					
Різьблення під'єднувальних патрубків, дюйм	G ¾					
Маса, кг, не більше	11			13		
Габаритні розміри, мм, не більше: висота (Н) x ширина (L) x глибина (В)	645 (705)* x 215 x 115					
Площа перетину мідних дротів живлення, мм <sup>2</sup> , не менше	2x4/ 3x1,5+ 1x1,5	2x6/ 3x2,5 + 1x2,5	2x6/ 3x2,5+ 1x2,5	2x6/3x2, 5+ 1x2,5	3x4+1x4	
Автоматичний вимикач, встановлюваний на ввідній лінії, двох/чотирьохполюсний, Іп, А	25/10	32/10	40/16	25	25	32
	міжконтактний повітряний проміжок повинен бути не менше 3 мм в кожному з полюсів					

\* розмір з патрубками

**Примітка.** Цифри до косої похилої риски відносяться до модифікацій КЕО на напругу 220 В, після - на 380 В.

**2.2** КЕО нагріває воду (теплоносії) в системі опалення до заданої температури за допомогою трубчатих нагрівальних елементів (далі - ТЕН).

**2.3** Конструкція КЕО забезпечує налаштування бажаної температури нагріву води і її автоматичну підтримку.

**2.4** КЕО виконаний по ступеню захисту класу 1.

**2.5** Виробник залишає за собою право без додаткового повідомлення вносити незначні зміни до керівництва, які кардинально не впливають на безпеку, працездатність та функціональність КЕО.

### 3 Комплектність

**3.1** Комплект, що поставляється, представлений в таблиці 2.

Таблиця 2

Назва	Кількість
Апарат електричний водогрійний (КЕО)	1
Керівництво до експлуатації. Паспорт	1
Пакувальна тара	1

**3.2** Фільтр перед помпою, кабельна продукція і інші допоміжні матеріали, необхідні для зовнішнього з'єднання КЕО, в комплект поставки не входять. Дріт для під'єднання до джерела живлення повинен мати заземлюючу жилу і вилку із заземлюючим контактом.

### 4 Вимоги безпеки

**4.1** КЕО є виробом, умови безпечної роботи якого повинні бути забезпечені власником і обслуговуючим персоналом, які дотримуються вимог «Правил безпечної експлуатації електроустановок споживачів», «Правил технічної експлуатації електроустановок споживачів» (ПТЕ) і «Правила улаштування електроустановок» (ПУЕ).

**4.2** Забороняється проводити технічне обслуговування і ремонт КЕО при включених ланцюгах електроживлення. На лінії подачі електроживлення до котла обов'язково встановлюють автоматичний вимикач (табл. 1). Відповідно до особливостей типу заземлення, для захисного автоматичного відключення живлення електричних ланцюгів котла від перевантажень і струмів короткого замикання та попередження виникнення пожежі, яка може бути викликана несправністю електромережі тощо, необхідно до котла проводити окрему лінію електроживлення з встановленим пристроєм захисного

автоматичного вимкнення з номінальним диференційним струмом вимикання 100 мА.

**4.3** Перед включенням електроживлення КЕО переконайтесь у відсутності пошкоджень, що загрожують життю і здоров'ю, а також перевірте цілісність заземлюючого провідника і надійність його контакту із затискачем заземлення. Проконтролюйте справність мережі і її напругу.

**4.4** Забороняється включення КЕО не заповненого водою, перекритих вентилях підключення КЕО і у разі замерзання води в КЕО і системі опалення. Забороняється використовувати воду з системи опалення для побутових потреб.

**4.5** Забороняється залишати без нагляду працюючий КЕО на довгий час.

**4.6 Увага!** Для запобігання нещасних випадків усі роботи з встановлення, підключення, ремонту та обслуговування КЕО мають виконувати лише кваліфіковані фахівці, які мають компетенцію і повноваження на їх проведення.

### 5 Будова і принцип роботи

**5.1** КЕО є конструкцією, що складається з окремих вузлів, розміщених в сталевому корпусі форми паралелепіпеда (рис.3). Корпус є конструкція, сприймаюча навантаження, яке виникає при експлуатації і транспортуванні.

**5.2** Основні вузли і елементи КЕО:

- бак - сталеве теплоізольована по зовнішній поверхні місткість прямокутної форми зі встановленим блоком ТЕН;
- *електронний блок керування* – корпус з електронною платою (силовий блок з реле), цифровим дисплеєм та кнопками керування;
- *сталеві патрубки* – (з різьбленням G ¾) для підведення теплоносія в бак і відведення його в систему опалення;
- циркуляційна помпа.

Для проведення монтажних робіт і візуального огляду, передня панель знімається.

**5.3** Принцип роботи КЕО полягає в наступному. Холодна вода з системи опалення під робочим тиском (але не більше 0,2 МПа) подається через патрубок підведення в бак КЕО і наповнює його. Включенням вимикача мережі подається електроживлення на циркуляційну помпу і холодна вода через бак і патрубок, що відводить, подається помпою в систему опалення і починає

циркулювати в ній. Температуру теплоносія задають за допомогою кнопок електронного блоку керування. Система керування КЕО в автономному режимі вмикає/вимикає необхідну потужність, підтримуючи температуру, встановлену користувачем та забезпечує недопущення зайвого споживання електричної енергії в моменти перегріву теплоносія.

Електроживлення блоку ТЕН відключається регулючим термостатом. При перевищенні температури теплоносія значення 86 °С відбудеться аварійне відключення блоку ТЕН. При цьому на лицьовій панелі спалахує індикація «E1». Подальше автоматичне включення КЕО відбудеться після усунення несправностей та заповнення теплоносія водою.

## 6 Підготовка до роботи і порядок роботи

6.1 Встановлення КЕО, його підключення до електромережі і системи опалення, опробування повинно проводитися кваліфікованими фахівцями з дотриманням всіх правил монтажу і експлуатації.

Підключення до захисного заземлення обов'язкове!

КЕО встановлюється і закріплюється на стіні вертикально. Рівень його встановлення по відношенню до приладів опалення повинен визначатися фахівцями з урахуванням втрат гідравлічного тиску і інтенсивності охолодження. **Увага!** На вході помпи обов'язково повинен бути встановлений фільтр грубого очищення (в комплект поставки не входить). В системі опалення (рис.1) обов'язкова установка запобіжного клапана ( $P_{\max} = 1,5 P_{\text{ном.}}$ ) і манометра (в комплект поставки не входять).



Відсутність запобіжного клапана або його пошкодження при установці може привести до виходу з ладу КЕО при аномальних режимах роботи!

6.2 Перед встановленням необхідно зняти передню панель, відкрутивши гвинти кріплення, і від'єднати роз'єми проводів до електронного блоку керування. Встановити і закріпити КЕО на стіні, провести зовнішній огляд елементів з метою виявлення і усунення можливих несправностей. Підключити до електронного блоку на панелі від'єднанні роз'єми в зворотному порядку. Перед остаточною

установкою КЕО необхідно перевірити несучу здатність кронштейнів і стіни. Підключити КЕО до систем опалення, а до клемної колодки підключити електрокабель живлення з жилою захисного заземлення відповідно до маркування: F, N (220 В); A, B, C, N (380 В).

Для зміни напруги (при потужності з 4,5 до 9 кВт) з 220В на 380В / з 380В на 220В необхідно вийняти/вставити міжфазну перемичку клемної колодки.

Втулка введення електроживлення знаходиться в верхній частині КЕО. Провести зовнішній огляд елементів з метою виявлення і усунення можливих несправностей. Перемикачем на корпусі циркуляційної помпи вибирають необхідний режим її роботи. Встановлюють і закріплюють панель в зворотному порядку

6.3 Переконавшись в наявності води в системі опалення і герметичності системи, включити КЕО за допомогою автоматичного вимикача мережі. Перед початком програмування необхідно натиснути кнопку  з затримкою до 10 сек. Кнопками «+» та «-» вибрати бажану температуру теплоносія та натиснути кнопку . Система керування буде підтримувати роботу КЕО в економічному режимі відповідно встановленої температури. Економічність режиму збільшується у разі використання кімнатного термостата (є можливість підключення). При підключенні кімнатного термостату необхідно вийняти відповідну перемичку.

При перевищенні температури води вище 86 °С спрацьовує захист від перегріву.

**Увага!** Виключення живлення КЕО здійснюється тільки через 5 –10 хв. після зниження температури нагріву (для гарантованого охолодження блоків ТЕН).

## 7 Технічне обслуговування

7.1 Перед пуском в експлуатацію, а також через дві години роботи після пуску і періодично, не менше одного разу на місяць, необхідно перевіряти надійність кріплень дротів, кабелів, затягування різьбових з'єднань, обертання ротора помпи (прокручуючи ротор уручну). При необхідності, з'єднання підтягти, уникаючи пошкоджень, що впливають на подальше використання КЕО.

## 8 Правила зберігання, утилізація

**8.1** До експлуатації КЕО необхідно містити в закритому приміщенні в упакованому вигляді. Температура в приміщенні 5 °С - 40 °С, відносна вологість повітря не більше 60 % при 20 °С. В повітрі приміщення не повинно бути пилу, агресивної і легкозаймистої пари і газу.

**8.2** Неупаковані КЕО тримати тільки в ремонтних ділянках на період ремонту.

**8.3** КЕО перевозять закритими транспортними засобами (автомобілі, контейнери, вагони тощо).

**8.4** Температура навколишнього повітря при транспортуванні: від мінус 10 °С до 50 °С, відносна вологість до 80% при температурі 25 °С .

**8.5** Після завершення життєвого циклу, КЕО демонтується, розкомплектується і його складові елементи підлягають утилізації спеціалізованими організаціями, які мають ліцензію на утилізацію, з виконанням вимог діючих нормативних документів з безпеки людей та охорони навколишнього природного середовища.

### 9 Можливі несправності і методи їх усунення

**9.1** Перелік можливих несправностей приведений в таблиці 3.

Технічне обслуговування КЕО проводиться після відключення електроживлення мережі тільки спеціально навченим персоналом.

**7.2** Ущільнення пробок блоків ТЕН виконано за допомогою термостійкої гумової прокладки. У разі можливої витічки теплоносія через ущільнення допускається підтяжка пробки, але не більше як на ¼ оберту. Прокладку заміняють на нову при заміні блоку ТЕН.

**7.3** Організація, що виконує монтаж і обслуговування КЕО повинна мати ліцензію на виконання цих робіт.

**7.4** До обслуговування КЕО допускаються особи, що вивчили принцип роботи, конструкцію, порядок робіт, які пройшли інструктаж по техніці безпеки, а також отримали допуск на виконання даного виду робіт.

**7.5** Для роботи апарату і вузлів опалювальної системи без пошкоджень унаслідок відкладень накипу і шламу або в результаті корозії металу, циркуляційна вода і вода підживлення, що використовується, повинна бути відповідно підготовлена. Показники якості води повинні відповідати наступним вимогам: загальна жорсткість не більше 20 мкг-екв/кг, вміст механічних домішок і завислих частинок у воді не допускається. Вибір способів підготовки води, що гарантують виконання даних вимог, повинен проводитися власником апарату або спеціалізованою організацією (проектною або налагоджувальною).

**7.6** Для примусового видалення повітря з циркуляційної помпи необхідно послідовно:

- виключити автоматичний вимикач мережі (відключити помпу);
  - закрити кран на напірній лінії; викруткою обережно відвернути гвинт для видалення повітря на помпі;
  - вал помпи обережно штовхнути всередину кілька разів за допомогою викрутки;
  - включити автоматичний вимикач мережі (помпа включається);
  - через 15...30 с роботи закрутити на місце гвинт для випуску повітря;
  - відкрити кран на напірній лінії.
- Ефективно працюючий КЕО повинен забезпечувати рециркуляцію теплоносія по контуру опалювання не менше п'яти - шести разів протягом години.

**Таблиця 3**

Можлива несправність	Вірогідна причина	Метод усунення	Примітка
Повідомлення "Е1"	1) Спрацював блокуючий термостат; 2) Спрацював датчик тиску (при наявності).	1) Дати системі охолонути. Повторити запуск КЕО. При повторному виникненні несправності провести повний технічний огляд КЕО. 2) Перевірити систему на наявність води. Перевірити справність датчику.	Заміну і перевірку виконує фахівець
При включеному КЕО вода не нагрівається	1) Наявність повітря в системі опалення. 2) Відсутність електроживлення. 3) Несправний ТЕН.	1) Перевірити і видалити повітря 2) Перевірити напругу мережі. 3) Відновити ланцюг. Замінити ТЕН.	

## 10 Свідоцтво про приймання і продаж

Апарат електричний водогрійний КЕО - \_\_\_\_\_

заводський номер \_\_\_\_\_

виготовлений відповідно до вимог ТУ У 28.2-31402141-001-2001, відповідає обов'язковим вимогам діючих нормативних документів, пройшов приймально-здавальні випробування і визнаний придатним до експлуатації.

Дата виготовлення \_\_\_\_\_ Дата продажу \_\_\_\_\_

Контролер \_\_\_\_\_ Підпис \_\_\_\_\_

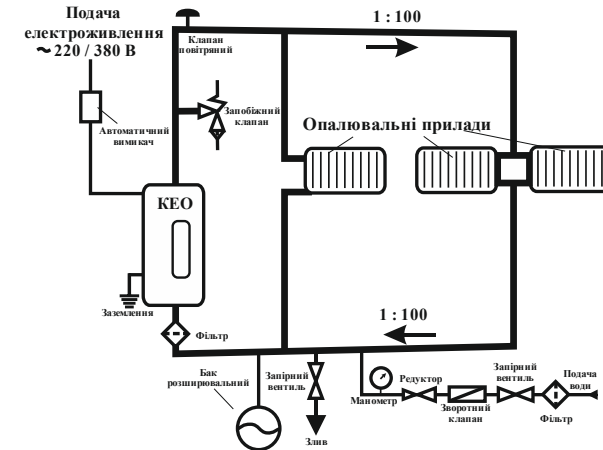
Штамп ВТК \_\_\_\_\_ Штамп \_\_\_\_\_

Ціна \_\_\_\_\_

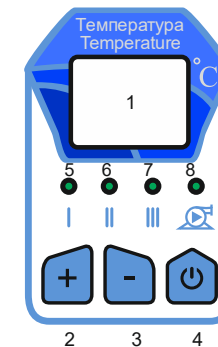
## 11 Гарантії виробника

**11.1.** Гарантійні зобов'язання виробника приведені в гарантійному талоні. Споживач має право протягом гарантійного строку пред'явити виробникові вимоги, передбачені законом.

*Виробник - ТОВ Підприємство «Теплотехніка», 49022, м. Дніпро, вул. Молодогвардійська, 13А, т.(095) 225 20 93.*



**Рисунок 1** -Рекомендована принципова схема системи опалення



**Рисунок 1** - Пульт керування

1 – індикація заданої або поточної температури; 2 – кнопка регулювання «більше»; 3 – кнопка регулювання «менше»; 4 – кнопка входу/виходу до режиму програмування; 5 – 7 – індикатори роботи ступенів нагрівачів; 8 – індикатор «помпа».

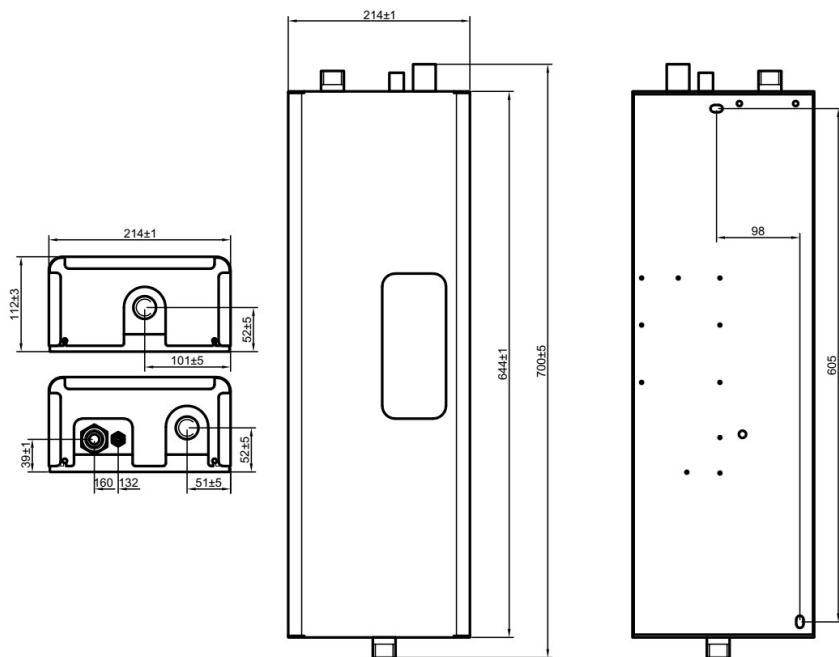


Рисунок 3 - Апарат КЕО-4,5-15/(220)380 - Б<sub>мц</sub>

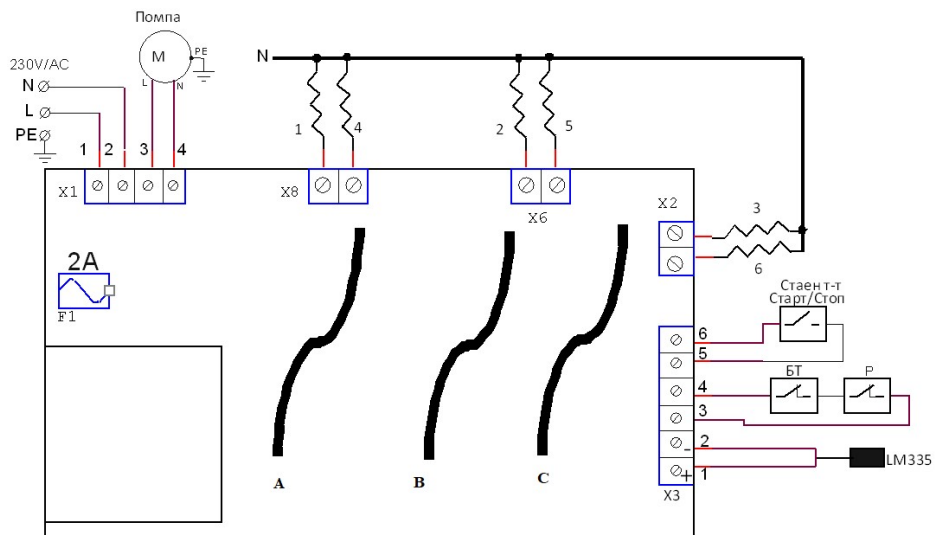


Рисунок 2 - Схема електрична принципова

Найменування клем до плати керування:

1. Ряд X1:
  - 1,2 – напруга живлення;
  - 3,4 – виходи для циркуляційної помпи;
2. Ряд X3:
  - 1,2 – виходи для температурного датчика;
  - 3,4 – виходи для блокуючого термостату та датчику тиску;
  - 5,6 – виходи для кімнатного термостату;
3. Ряд X2, X6 та X8 – виходи на блоки нагрівачів (ТЕН).
4. F1 – запобіжник, що захищає плату керування та циркуляційну помпу.

### ОПИС БЛОКУ КЕРУВАННЯ

Блок керування призначений для керування апарату КЕО та його захисту.

Для підтримування температури котельної води реалізован пропорційний регулятор, завдяки якому досягається плавне навантаження на електричну інсталяцію. Для цього використовується поетапне включення та виключення нагрівачів при досягнанні заданої температури, при цьому включаються послідовно ступені починаючи з тієї, яка попередньо виключалась. За рахунок цього досягається рівномірний знос нагрівачів та силових реле.

### ТЕХНІЧНІ ДАНІ

ПАРАМЕТР	ЗНАЧЕННЯ
Межа вимірювання температури, °C	0 - 99
Номінальний струм навантаження, А	16
Максимальний струм навантаження, А	30
Максимальна потужність навантаження, кВт	30
Напруга живлення, В	230
Габаритні розміри, мм	240x100x25
Ступінь захисту	IP20
Температурний гістерезис, °C	2
Вологість	До 80%
Маса, кг	0,4 – 0,6

## ГАРАНТІЙНИЙ ТАЛОН

(доповнення до керівництва)

Виробник - ТОВ Підприємство «Теплотехніка», ЄДРПОУ 31402141,  
адреса: 49022, м. Дніпро, вул Молодогвардійська, 13А  
т. (095) 225 20 93.

Апарат електричний водогрійний “Дніпро” КЭО- \_\_\_\_\_  
заводський № \_\_\_\_\_

Дата виготовлення \_\_\_\_\_  
(місяць, рік)

Контролер \_\_\_\_\_  
(підпис і (або) штамп)

Продавець \_\_\_\_\_  
(назва, адреса)

Дата продажу \_\_\_\_\_  
(число, назва місяця, рік)

Матеріально відповідальна особа \_\_\_\_\_  
(підпис з розшифровкою)

М.П.

### Гарантійний строк один рік від дати продажу.

Гарантійні зобов'язання не поширюються на апарати, недоліки яких виникли внаслідок:

1. Порушення споживачем правил експлуатації, зберігання або транспортування.
2. Відсутності або недостатнього технічного обслуговування згідно рекомендацій керівництва до експлуатації.
3. Ушкоджень, які викликані якістю теплоносія (води).
4. Дій третіх осіб:
  - ремонту неуповноваженими особами, внесення несанкціонованих виробником конструктивних або схематичних змін і змін програмного забезпечення;
  - неправильної установки і/або підключення;
5. Дії непереборної сили (повінь, пожежа, блискавка, несправність електричної мережі тощо).
6. Незаповнений гарантійний талон або внесені виправлення.
7. Механічних ушкоджень, оплавлення чи обгорання ізоляції.
8. Невідповідності параметрів електроживлення і заземлення.

Ознайомився і згоден з умовами:

\_\_\_\_\_  
(П.І.Б. та підпис покупця з контактними даними)



м. Дніпро  
вулиця Молодогвардійська, 13А  
(095) 225 20 93