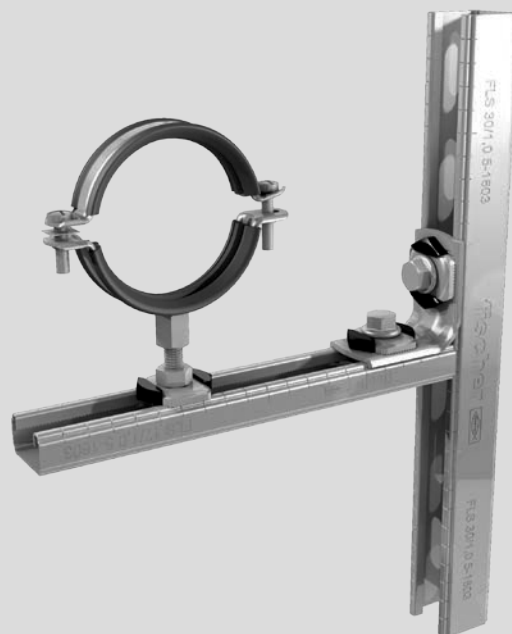




Облегченная МОНТАЖНАЯ СИСТЕМА fischer FLS

Простая, надежная
и универсальная



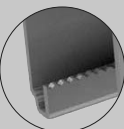
Облегченная монтажная система fischer FLS. Простая и надежная

Монтажная шина FLS

Овальные отверстия в шинах и соответствующие по форме соединительные элементы обеспечивают **оптимальное крепление к основанию**

Ширина монтажной шины — **31 мм**

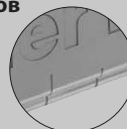
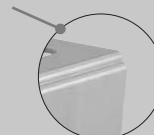
Наличие зубчатых рифлений **позволяет надежно закрепить специальные гайки и соединительные элементы для шин**



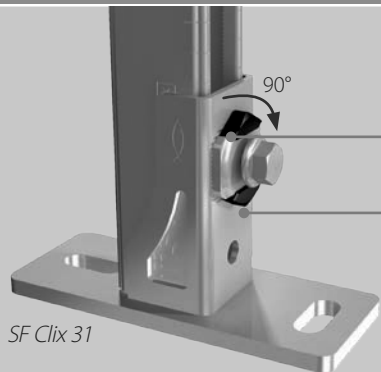
Геометрия профиля **позволяет применять множество дополнительных элементов при монтаже**

Большой ассортимент монтажных шин с тремя вариантами высоты профиля (17, 30 и 37 мм) обеспечивает **широкую область применения**

Шкала на боковой поверхности шины **упрощает обрезку до нужного размера и монтаж соединительных элементов**



Предварительно собранные соединительные элементы

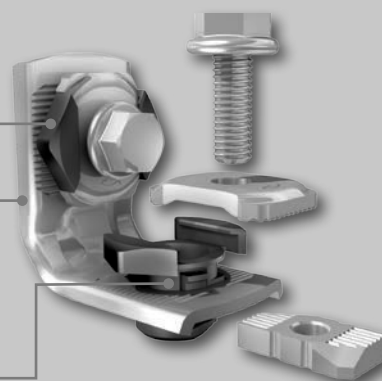


SF Clix 31

Быстросъемные соединительные элементы обеспечивают **простой и быстрый монтаж в уже собранную конструкцию**

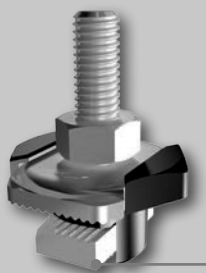
Предварительно собранные соединительные элементы позволяют **уменьшить количество деталей, необходимых для сборки конструкции, и экономить время монтажа**

Специальный упор **обеспечивает надежное позиционирование**



MW Clix 90°

Оптимизированные соединительные элементы

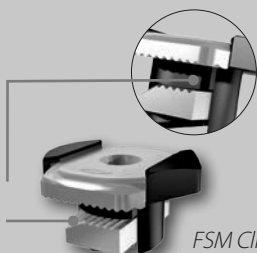


FHS Clix

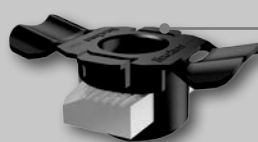
Специальная пружинная лапка на соединительном элементе обеспечивает необходимое контактное давление **для простой регулировки в процессе монтажа**



Специальный стопор обеспечивает **поворот соединительного элемента в монтажной шине строго под углом 90° для обеспечения простого и точного монтажа**



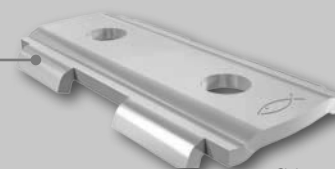
FSM Clix M



FSM Clix P

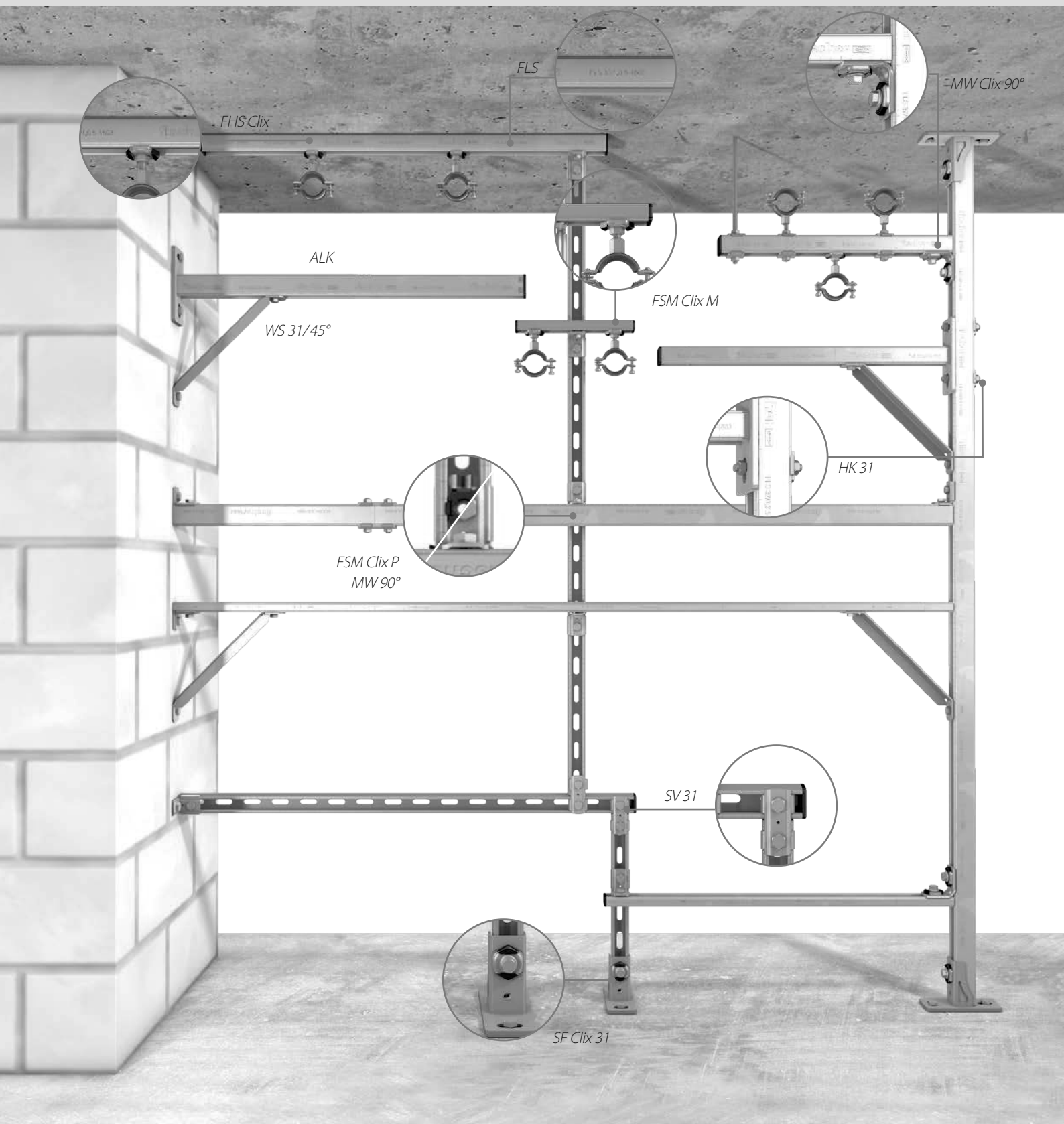
Специальный убирающийся упор на пластиковом держателе гайки Clix P обеспечивает **надежный монтаж соединительных элементов и монтажных шин**

Специальные лапки на соединительном элементе обеспечивают **точное позиционирование на монтажной шине**



SV 31

Универсальная монтажная система. Широкая область применения



Применение

Крепление монтажной шины к полу



- Быстрый и надежный монтаж с помощью предварительно собранного фланца SF Clix 31 и уголка MW 90°

Седельный фланец SF Clix 31, уголок MW 90°

Рама из монтажных шин



- Специальный упор на уголке MW Clix 90° обеспечивает надежный монтаж

Уголок MW Clix 90°

Крепление воздуховода с помощью монтажных шин



- Простой и надежный монтаж с помощью легких монтажных шин и звукоизолирующей прокладки EMS с оптимальной несущей способностью

Легкая монтажная шина FLS, прокладка EMS 31

Удлинение шины с помощью соединительного элемента



- Надежное соединение элементов благодаря специальному упору на гайке для шины FSM Clix P

Гайка для шины FSM Clix P

Поперечное соединение монтажных шин



- Точное позиционирование в продольном и поперечном направлении на монтажной шине благодаря специальным лапкам на соединительном элементе

Соединительный элемент SV 31

Легкая система подвески креплений трубопроводов



- Простая регулировка положения трубопровода на монтажной шине при использовании гайки FSM Clix M

Гайка для шины FSM Clix M

Консольная конструкция на монтажной шине



- Универсальная и надежная конструкция может крепиться с обеих сторон монтажной шины благодаря специальным лапкам на соединительных элементах.

Шайба для шины НК 31

Крепление трубопровода на легкой монтажной шине



- Специальный стопор обеспечивает поворот соединительного элемента в монтажной шине строго под углом 90° для обеспечения простого и точного монтажа

Болт с Т-образной головкой FHS Clix

Крепление воздуховода вдоль стены



- Стабильная и надежная консольная конструкция с использованием углового элемента WS 31/45°

Угловой элемент WS 31/45°

Крепление кабельного лотка на консоль



- Простая и оптимальная по несущей способности консольная конструкция с использованием различных консолей ALK

Консоль ALK

Ассортимент и нагрузки

	Наименование	Артикул	К-во в упаковке [шт]
	Монтажная шина FLS 17/1.0 - 2 м	538753	10
	Монтажная шина FLS 17/1.0 - 3 м	538754	8
	Монтажная шина FLS 30/1.0 - 2 м	538755	10
	Монтажная шина FLS 30/1.0 - 3 м	538756	8
	Монтажная шина FLS 37/1.2 - 2 м	538757	10
	Монтажная шина FLS 37/1.2 - 3 м	538758	8
	Монтажная шина FLS 37/1.2 - 6 м	538759	1
	Колпачок для монтажных шин АК 17	538746	100
	Колпачок для монтажных шин АК 30	538747	100
	Колпачок для монтажных шин АК 37	538748	100
	Соединительный элемент SV 31	538641	25
	Гайка для шины FSM Clix P 6	538643	50
	Гайка для шины FSM Clix P 8	538647	50
	Гайка для шины FSM Clix P 10	538649	50
	Гайка для шины FSM Clix M 6	538650	50
	Гайка для шины FSM Clix M 8	538651	50
	Гайка для шины FSM Clix M 10	538652	50
	Предварительно собранный седельный фланец SF Clix 31	538665	10
	Предварительно собранный уголок MW Clix 90°	538666	10
	Зажимная скоба TKR 31	538751	25

	Наименование	Артикул	К-во в упаковке [шт]
	Консоль ALK 17-200	538738	10
	Консоль ALK 17-300	538739	10
	Консоль ALK 30-200	538740	10
	Консоль ALK 30-300	538741	10
	Консоль ALK 30-450	538742	10
	Консоль ALK 37-300	538743	10
	Консоль ALK 37-450	538744	10
Консоль ALK 37-600	538745	5	
	Угловой элемент WS 31/45°	538749	10
	Шайба для шины НК 31 8,5	538663	50
	Шайба для шины НК 31 10,5	538664	50
	Болт с Т-образной головкой FHS Clix 8 x 30	538653	100
	Болт с Т-образной головкой FHS Clix 8 x 40	538654	100
	Болт с Т-образной головкой FHS Clix 8 x 60	538655	100
	Болт с Т-образной головкой FHS Clix 8 x 80	538656	50
	Болт с Т-образной головкой FHS Clix 8 x 100	538657	50
	Болт с Т-образной головкой FHS Clix 10 x 30	538658	100
	Болт с Т-образной головкой FHS Clix 10 x 40	538659	100
	Болт с Т-образной головкой FHS Clix 10 x 60	538660	50
	Болт с Т-образной головкой FHS Clix 10 x 100	538661	50
	Уголок MWU 90° (8,5)	538667	25
	Уголок MW 90°	538668	50
	Прокладка EMS 31	538752	1

Таблица нагрузок для монтажных элементов FLS Clix (действительна для всех элементов - FHS, FSM, MW и SF)

Тип	Макс. рекомендованная растягивающая нагрузка для FLS17/1.0 и FLS30/1.0	Макс. рекомендованная растягивающая нагрузка для FLS 37/1.2	Макс. рекомендованная поперечная нагрузка	Момент затяжки
	N_{empf} [кН]	N_{empf} [кН]	V_{empf} [кН]	T_{inst} [Нм]
FHS Clix / FSM Clix M	1,5	2,0	1,0	8,0
FSM Clix P, НК, MW, MWU, SF, SV	1,5	2,0	1,0	10,0

	Наименование	Артикул	К-во в упаковке [шт]
	FAZ II 8/10 ¹⁾	94871	50
	FAZ II 10/10 ¹⁾	94981	50
	FBS II 8x55 5/- US TX ¹⁾	536851	50
	FBS II 8x70 20/5 US TX ¹⁾	536852	50
	FBS 6x40/5 LP ¹⁾	523911	100
	FBS 6x80/25 LP ¹⁾	66948	100

	Наименование	Артикул	К-во в упаковке [шт]
	FBS 6x35 M8/M10 I	523912	100
	FBS 6x55 M8/M10 I	66950	100
	EA II M8x25 ¹⁾	532231	100
	EA II M10x25 ¹⁾	532232	50
	SXR 10x60 FUS ¹⁾	46329	100

¹⁾ Другие типоразмеры по запросу.

fischerFIXPERIENCE

Пакет дизайнерского и информационного программного обеспечения



- Модульный программный комплекс для расчетов включает в себя программное обеспечение для проектирования и прикладные модули.
- Программное обеспечение создано на основании международных стандартов проектирования (ETAG 001 и EC2, например, EC1, EC3 и EC5), включая национальную документацию по приложениям. Возможность работы со всеми распространенными видами нагрузок и единиц измерения.
- Идентификация некорректного ввода и подсказки от программы для достижения корректного результата. Это обеспечивает всегда безопасное и надежное проектирование.
- Графический дисплей при необходимости можно легко развернуть на 360°, сделать панорамным, наклонить или масштабировать.
- 3D-дисплей дает подробное и реалистичное изображение.
- Функция постоянного обновления (live update™) помогает поддерживать актуальность программы, обеспечивая пользователю возможность постоянного использования самой последней версии.
- Бесплатная загрузка программы и обновлений по адресу www.fischer.prom.ua

Наш сервис для вас



Мы доступны для вас в любое время как надежный партнер, предлагающий техническую поддержку и консультации:

- У нас широкий ассортимент продуктов: от химических анкерных составов и стальных анкеров до нейлоновых дюбелей.
- Высокие компетенции и постоянные инновации за счет собственных исследований, разработок и производства.
- Глобальное присутствие и активные продажи более чем в 100 странах.
- Квалифицированные технические консультации для экономичных и соответствующих стандартам решений по креплениям. Также при необходимости – возможно и на объекте.
- Обучающие курсы, некоторые – с аккредитацией, у вас на предприятии или в АКАДЕМИИ fischer.
- Программное обеспечение для проектирования и решения сложных задач в строительстве.

Вот что значит fischer



КРЕПЕЖНЫЕ СИСТЕМЫ



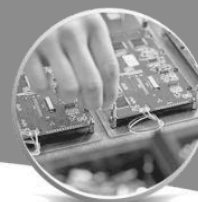
АВТОМОБИЛЬНЫЕ КОМПЛЕКТУЮЩИЕ



КОНСТРУКТОРЫ FISHERTECHNIK



КОНСУЛЬТИРОВАНИЕ БИЗНЕСОВ
fischerConsulting



РЕШЕНИЯ В ОБЛАСТИ ЭЛЕКТРОНИКИ
LNT AUTOMATION

Повний асортимент продукції представлений у наших каталогах та на сайті www.fischer.prom.ua www.fixmart.com.ua: