

СПЕЦИФІКАЦІЯ

Кількість ячеек	6
Напруга	12
Ємність	80 А•год при 10-год. розряді, 1.75 В/яч; при 25°C
Вага	26.5 кг
Максимальний струм розряду	800 А (5 с)
Внутрішній опір	4,5 мΩ
Діапазон температур	Розряд: -40~50°C Заряд: -20~50°C Зберігання: -20~50°C
Робоча температура	25°C±5°C
Напруга буферного заряду	13.50—13.80 В при 25°C
Максимальний струм заряду	20.0 А
Напруга циклічного заряду	14.70—15.00 В при 25°C
Саморозряд	Батарея може зберігатися на протязі 6 місяців при 25°C. При температурах >25°C час зберігання скорочується
Клеми	T14
Матеріал корпусу	ABS(UL94-HB)

ЗАСТОСУВАННЯ

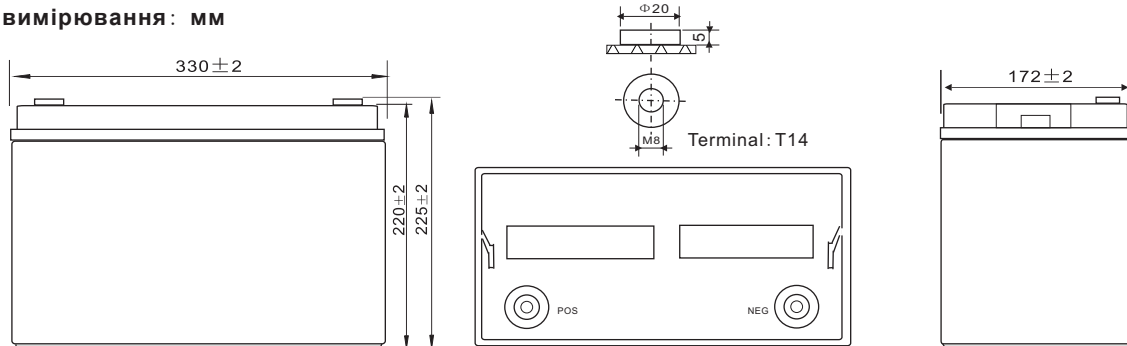
- Електроінструмент
- Електричні транспортні засоби
- Портативне обладнання та освітлення
- Електричні іграшки
- Освітлення
- Пожежна тривога
- Портативне живлення
- Інвалідні коляски
- Медичне обладнання



ISO9001

ГАБАРИТИ

Одиниця вимірювання: мм



Характеристики постійного струму розряду: А (25°C, 77°F)

Кінц. напр./Час	5 хв	10 хв	15 хв	30 хв	45 хв	1 год	3 год	5 год	10 год	20 год
1.60В/яч.	268.7	184.5	133.1	80.4	58.9	45.0	20.4	13.9	8.26	4.30
1.65В/яч.	257.8	167.1	130.2	79.0	58.2	44.6	20.3	13.8	8.20	4.20
1.70В/яч.	234.0	161.3	128.4	78.4	57.5	44.2	20.2	13.7	8.10	4.16
1.75В/яч.	211.3	148.5	124.7	77.8	55.7	44.0	20.0	13.6	8.00	4.10
1.80В/яч.	192.2	137.9	115.7	73.2	55.1	41.8	19.0	13.0	7.00	3.80

Характеристики постійної потужності розряду: Вт (25°C, 77°F)

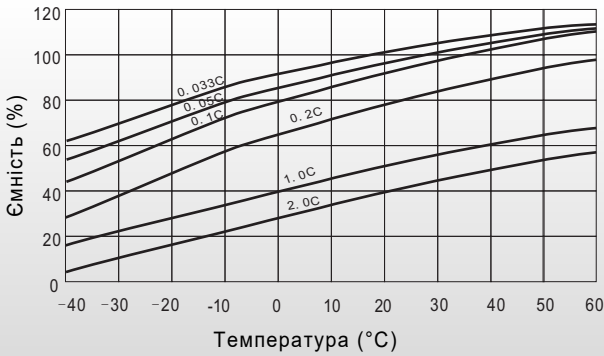
Кінц. напр./Час	5 хв	10 хв	15 хв	30 хв	45 хв	1 год	3 год	5 год	10 год	20 год
1.60В/яч.	443.5	304.9	240.2	152.5	115.0	87.9	43.5	26.9	16.0	8.40
1.65В/яч.	425.0	303.0	238.7	147.8	114.0	87.1	43.1	26.8	15.8	7.96
1.70В/яч.	397.3	295.7	234.1	144.8	110.9	86.6	42.8	26.6	15.7	7.92
1.75В/яч.	369.6	277.2	218.7	137.1	109.9	85.7	42.7	26.5	15.6	7.90
1.80В/яч.	332.6	258.7	206.4	135.5	106.8	81.5	39.6	25.3	13.7	7.44

Вказані значення є середніми.

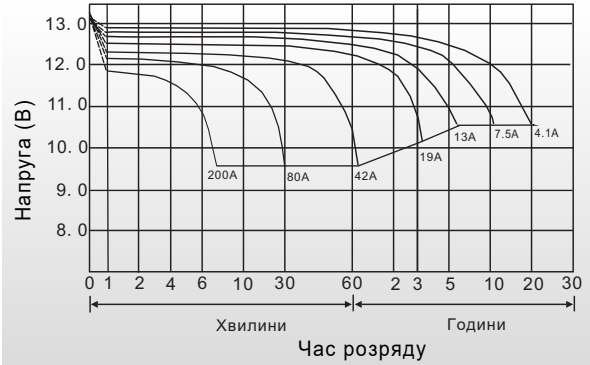
LPM-MG 12-80AH

12V80Ah

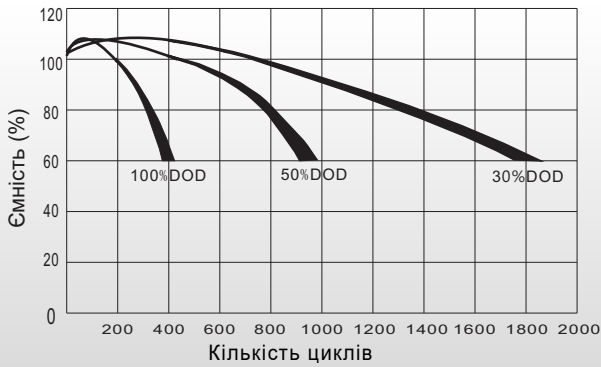
Залежність ємності від температури



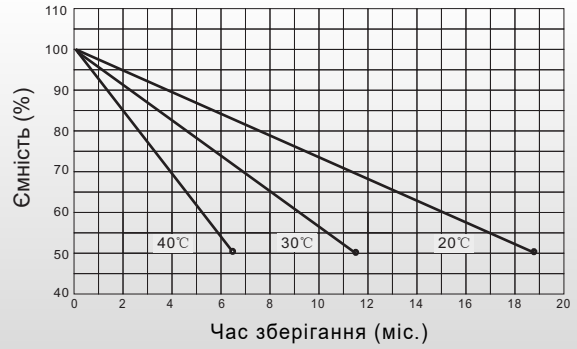
Залежність часу розряду від струму (25°C)



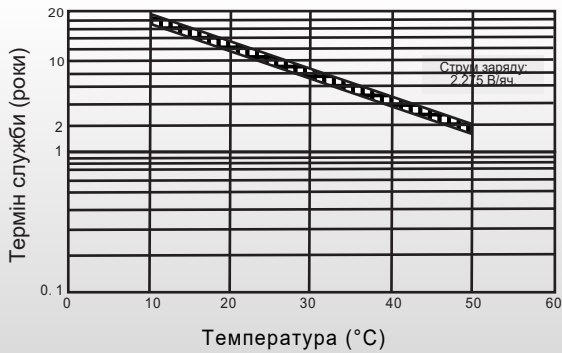
Кількість циклів / Глибина розряду



Залежність рівня саморозряду від часу зберігання



Залежність терміну служби від температури



Характеристики заряду

