



ОБЕРТОВИЙ СЕРВОПРИВІД ДО ПОВІТРЯНИХ ЗАСЛІНОК

СТАНДАРТНИЙ 10 Нм | КЕРУВАННЯ 2- І 3-ТОЧКОВЕ



Вигляд пристрою може відрізнятися від представленого на ілюстрації. Технічні дані можуть змінитися.

СЕРІЯ NACA...10 (S1)

Стандартні сервоприводи NENUTEC до повітряних заслінок були zaprojektowani з думкою про застосування в опалювальних, вентиляційних і кліматизаційних системах.

Пропонуємо широкий вибір стандартних сервоприводів призначених для керування повітряними заслінками в різних площинах.

- Зусилля 10 Нм
- Площа повітряної заслінки 2,0 м²
- Живлення 24 В AC/DC і 230 В AC
- Керування 2- і 3-точкове
- 1 регульований допоміжний контакт SPDT
- Розміри штоку: Ø 10...16 мм/
квадратний 5...11 мм
- Мінімальна довжина штоку 40 мм
- Напрямок обертання обирається користувачем
- Регульований кут обертання
- Під'єднувальний кабель 1000 мм
- За бажанням версії індивідуальні

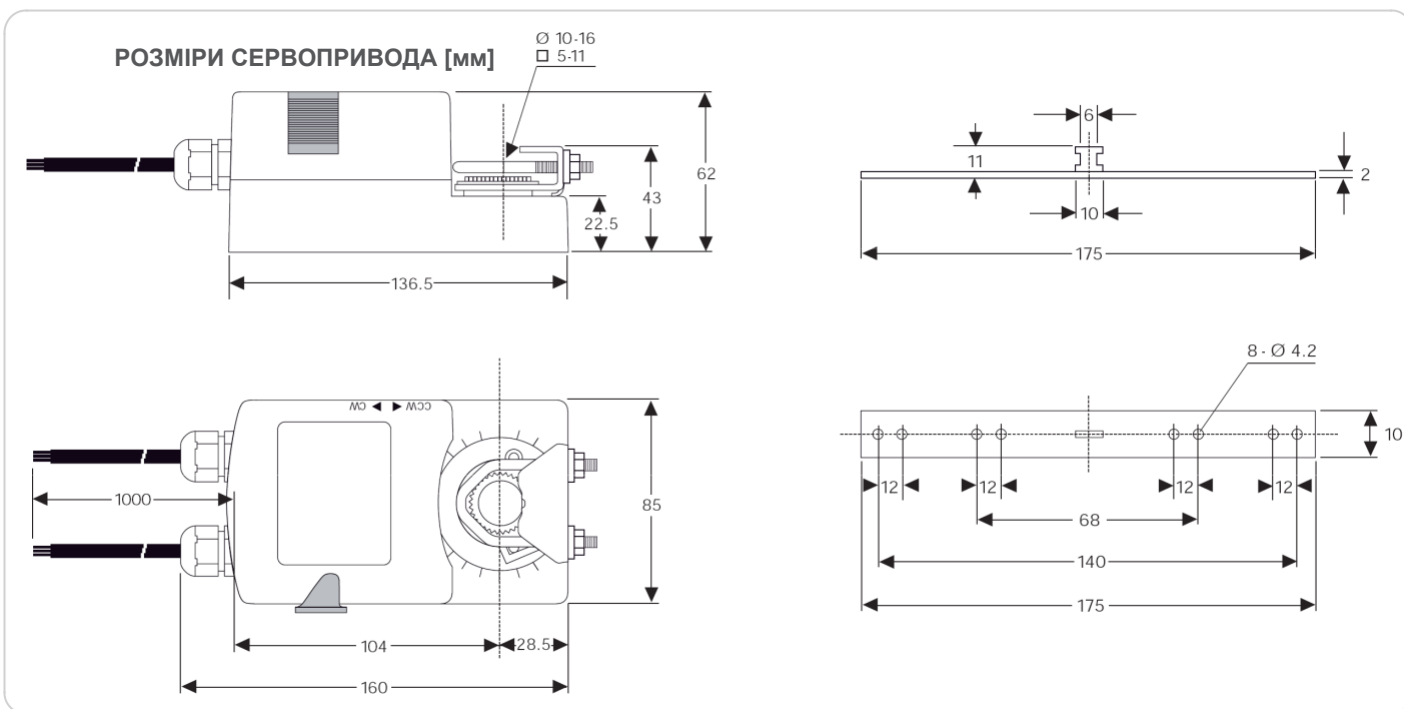
ТАБЛИЦЯ ВИБОРУ МОДЕЛІ

Зусилля	Час ходу	Живлення	Допоміжний контакт	Модель/Тип
10 Нм	90...120 с	24 В AC/DC ±10%	Ні	NACA 1-10
10 Нм	90...120 с	24 В AC/DC ±10%	1 x SPDT	NACA 1-10 S1
10 Нм	90...120 с	230 В AC ±10%	Ні	NACA 2-10
10 Нм	90...120 с	230 В AC ±10%	1 x SPDT	NACA 2-10 S1



ОБЕРТОВИЙ СЕРВОПРИВІД ДО ПОВІТРЯНИХ ЗАСЛІНОК

СТАНДАРТНИЙ 10 Нм | КЕРУВАННЯ 2- І 3-ТОЧКОВЕ



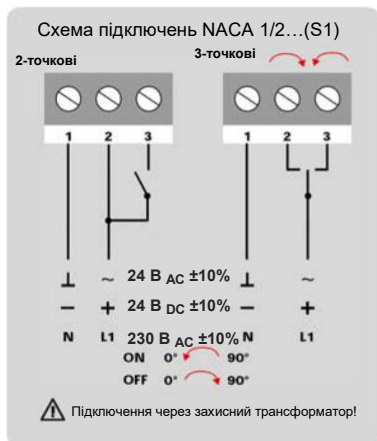
ТЕХНІЧНІ ДАНІ

	NACA 1...(S1)	NACA 2...(S1)
Зусилля	10 Нм	10 Нм
Площа повітряної заслінки	2,0 м ²	2,0 м ²
Живлення	24 В AC/DC ±10%	230 В AC ±10%
Частота	50-60 Гц	50-60 Гц
Споживана потужність		
o Робота	6,0 Вт	6,0 Вт
o В кінцевому положенні	2,0 Вт	4,0 Вт
Номинальна потужність	6,5 ВА	6,5 ВА
Максимальне навантаження допоміжного контакту	3(1,5) А / 230 В AC	3(1,5) А / 230 В AC
Ступінь захисту	II	II
Сигнал керування	2- і 3-точкове	2- і 3-точкове
Кут обертання	90° (93° механічне обмеження)	90° (93° механічне обмеження)
Обмеження кута обертання	0°...30° і 60°...90°	0°...30° і 60°...90°
Маса	0,95 кг	1,0 кг
Термін дії	60 000 циклів	60 000 циклів
Рівень акустичного шуму	макс. 40 дБ (А)	макс. 40 дБ (А)
Ступінь захисту корпусу	IP54	IP54
Діапазон робочих температур	-10°...+55°С / IEC 721-3-3	-10°...+55°С / IEC 721-3-3
Температура зберігання	-30°...+60°С / IEC 721-3-2	-30°...+60°С / IEC 721-3-2
Вологість навколишнього середовища	5...95% відн. волог. (без конденсації)	5...95% відн. волог. (без конденсації)
Технічне обслуговування	Не потребує технічного обслуговування	Не потребує технічного обслуговування
Принцип дії	Тип 1 (згідно з EN 60730-1)	Тип 1 (згідно з EN 60730-1)
Електромагнітна сумісність	89/336/CE	89/336/CE



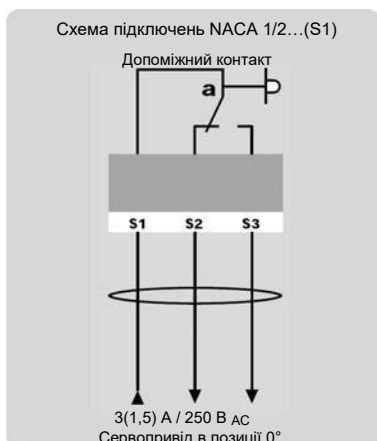
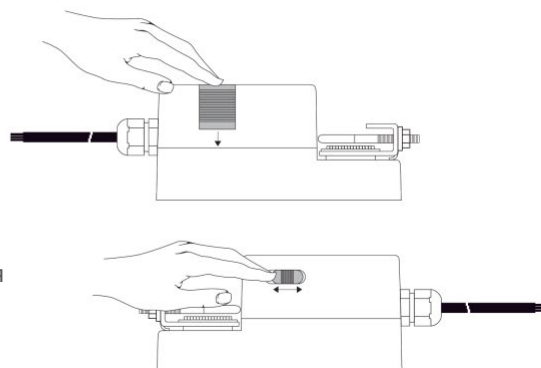
ОБЕРТОВИЙ СЕРВОПРИВІД ДО ПОВІТРЯНИХ ЗАСЛІНОК

СТАНДАРТНИЙ 10 Нм | КЕРУВАННЯ 2- І 3-ТОЧКОВЕ



■ Зміна напрямку обертання сервоприводу NACA 1/2...(S1)

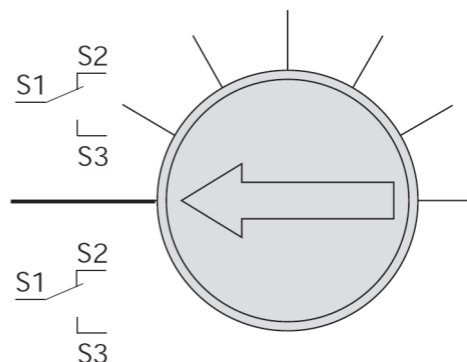
Напрямок обертання можна змінювати перемикачем CW/CCW який знаходиться на корпусі сервопривода.



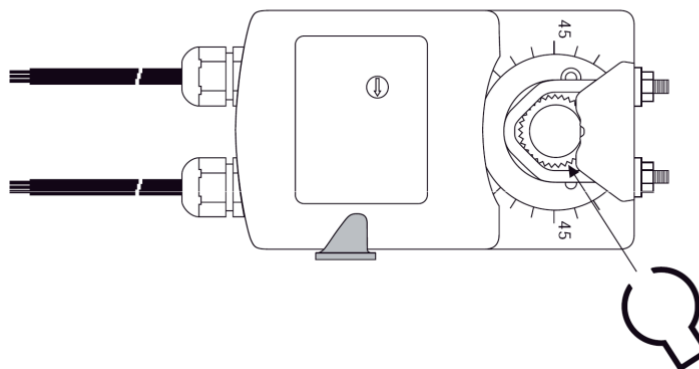
■ Налаштування допоміжного контакту NACA 1/2...(S1)

Встановлення вбудованого перемикача (в моделі NACA...).

Повернути гвинт перемикача.



■ Обмеження кута оберту NACA 1/2... (S1)

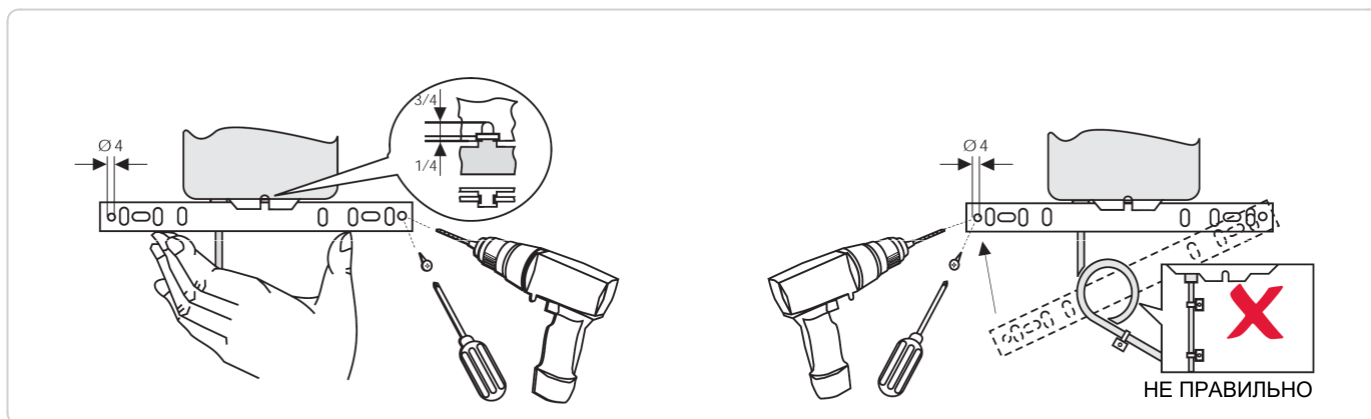




ОБЕРТОВИЙ СЕРВОПРИВІД ДО ПОВІТРЯНИХ ЗАСЛІНОК

СТАНДАРТНИЙ 10 Нм | КЕРУВАННЯ 2- І 3-ТОЧКОВЕ

■ МОНТАЖ / УСТАНОВКА



ВАЖЛИВА ІНФОРМАЦІЯ

Сервоприводи з серії NENUTEC NACA...(S1) можуть співпрацювати з різноманітними продуктами фірми NENUTEC, такими як 2-/3-ходові позиційні кульові клапани з серії NVCB...

Для отримання більш детальної інформації про специфічні вимоги і підбір матеріалів, що стосуються задуманого застосування, просимо зв'язатись з представником фірми NENUTEC або виробником.

⚠ ВАЖЛИВА ІНФОРМАЦІЯ

Сервопривід включає в себе електричні і електронні компоненти. Тому не можна викидати його разом з домашніми відходами. Відпрацьовані/пошкоджені пристрої повинні бути утилізовані відповідно до чинних нормативних актів.



24 ВАС/DC: Підключати через захисний трансформатор.

230 ВАС: З метою відключення мережевого живлення, система повинна містити фазовий розмикач (відстань між контактами мінімум 3 мм).

Для отримання більш детальної інформації про специфічні вимоги і підбір матеріалів, що стосуються задуманого застосування, просимо зв'язатись з представником фірми NENUTEC. Весь вміст даного каталогу захищається авторським правом. Всі права захищені ©.

Вищезгадані технічні дані номінальні і відповідають загально визнаним промисловим стандартам. Фірма NENUTEC не несе відповідальності за пошкодження, викликані неправильним застосуванням або використанням своїх продуктів.

ІНДИВІДУАЛЬНА ВЕРСІЯ

За бажанням фірма NENUTEC пропонує сервоприводи в індивідуальних версіях, напр. з розміщеною назвою клієнта, певного кольору і т. д.

З ціллю отримання детальнішої інформації просимо зв'язуватись з дистриб'ютором.

