



NAFA...05 (S1) – ОБЕРТОВИЙ СЕРВОПРИВІД ДО ПОВІТРЯНИХ ЗАСЛІНОК
ПОВОРОТНА ПРУЖИНА | 5 Нм | КЕРУВАННЯ 2-ТОЧКОВЕ



Вигляд пристрою може відрізнитись від представленого на ілюстрації.
Технічні дані можуть змінитися.

СЕРІЯ NAFA...05 (S1)

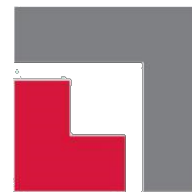
Сервоприводи NENUTEC до повітряних заслінок зі зворотною пружиною були запроєктовані з думкою про застосування в опалювальних, вентиляційних і кліматизаційних системах.

Пропонуємо широкий вибір стандартних сервоприводів призначених для керування повітряними заслінками в різних площинах, що дають можливість реалізувати функцію безпеки.

- Зусилля 5 Нм
- Площа повітряної заслінки 1,0 м²
- Живлення 24 ВАС/DC або 230 ВАС
- Керування 2-точкове
- 1 регульований допоміжний контакт SPDT
- Розміри штоку: круглий розріз Ø 10 до 16 мм / квадратний розріз □ 7 до 12 мм
- Мінімальна довжина штоку 80 мм
- Напрямок обертання обирається користувачем
- Регульований кут обертання.
- Під'єднувальний кабель 1000 мм
- За бажанням версії індивідуальні

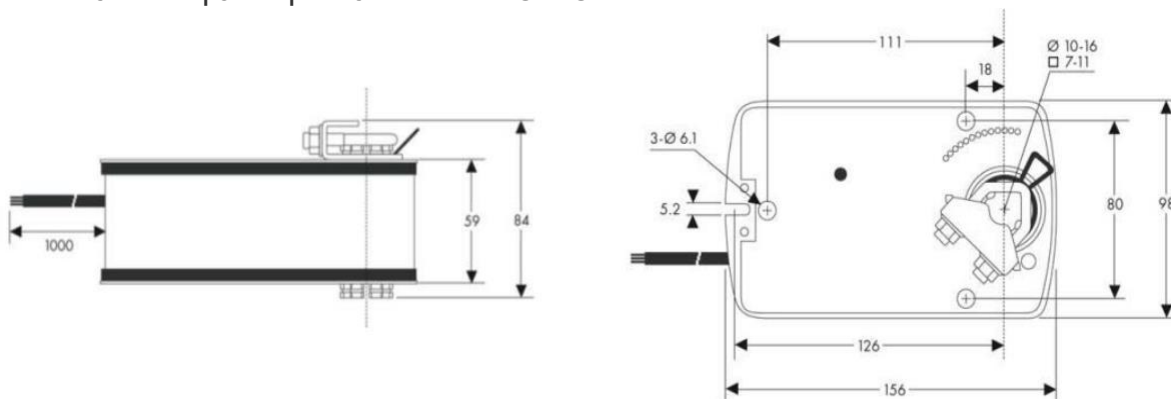
ТАБЛИЦЯ ВИБОРУ МОДЕЛІ

Зусилля	Час ходу		Живлення	Допоміжний контакт	Модель/Тип
5 Нм	50...70 с /	<20с	24 ВАС/DC ± 10%	Ні	NAFA 1-05
5 Нм	50...70 с /	<20с	24 ВАС/DC ± 10%	1 x SPDT	NAFA 1-05 S1
5 Нм	50...70 с /	<20с	230 ВАС ±10%	Ні	NAFA 2-05
5 Нм	50...70 с /	<20с	230 ВАС ±10%	1 x SPDT	NAFA 2-05 S1



NAFA...05 (S1) – ОБЕРТОВИЙ СЕРВОПРИВІД ДО ПОВІТРЯНИХ ЗАСЛІНОК

ПОВОРОТНА ПРУЖИНА | 5 НМ | КЕРУВАННЯ 2-ТОЧКОВЕ



ТЕХНІЧНІ ДАНІ

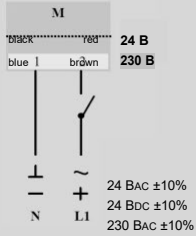
	NAFA 1-05(S1)	NAFA 2-05(S1)
Зусилля	5 Нм	5 Нм
Площа повітряної заслінки	1,0 м ²	1,0 м ²
Розміри штоку:	круглий розріз Ø 10 до 16 мм / квадратний розріз □ 7 до 12 мм	круглий розріз Ø 10 до 16 мм / квадратний розріз □ 7 до 12 мм
Живлення	24 ВАС/DC ±10%	230 ВАС ± 10%
Частота	50...60 Гц	50...60 Гц
Сигнал керування	2-точкове керування	2-точкове керування
Споживана потужність:		
О Робота	7,2 Вт	7,2 Вт
О В кінцевому положенні	2,5 Вт	2,5 Вт
Номінальна потужність	10 ВА	10 ВА
Паралельне підключення	так (перевірити споживання потужності)	так (перевірити споживання потужності)
Максимальне навантаження допоміжного контакту	3(1,5) А / 250 ВАС	3(1,5) А / 250 ВАС
Ступінь захисту	III	II
Кут обертання	0°...90° (механічне обмеження -5...90°)	0°...90° (механічне обмеження -5...90°)
Обмеження кута обертання	0°...45° / 45°...90°	0°...45° / 45°...90°
Маса	1,8 кг	1,8 кг
Термін дії	60,000 циклів	60,000 циклів
Рівень акустичного шуму	45 дБ (А)	45 дБ (А)
Клас захисту	IP54 (захист від пилу і вологості)	IP54 (захист від пилу і вологості)
Діапазон робочих температур	-20 ...+50 °С / IEC 721-3-3	-20 ...+50 °С / IEC 721-3-3
Температура зберігання	-30 ...+ 80 °С / IEC 721-3-2	-30 ...+ 80 °С / IEC 721-3-2
Вологість навколишнього середовища	5...95% відн. волог. (без конденсації)	5...95% відн. волог. (без конденсації)
Технічне обслуговування	Не потребує технічного обслуговування	Не потребує технічного обслуговування
Принцип дії	Тип 1 (згідно з EN 60730-1)	Тип 1 (згідно з EN 60730-1)
Електромагнітна сумісність	CE згідно з 89/336/EWG	CE згідно з 89/336/EWG

NAFA...05 (S1) – ОБЕРТОВИЙ СЕРВОПРИВІД ДО ПОВІТРЯНИХ ЗАСЛІНОК

ПОВОРОТНА ПРУЖИНА | 5 НМ | КЕРУВАННЯ 2-ТОЧКОВЕ

Схема підключень NAFA 1/2...(S1)

Живлення 24 ВАС / DC - 230 ВАС

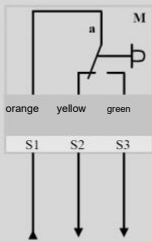


2-точкове

⚠ Підключення через захисний трансформатор!

Схема підключень NAFA 1/2...(S1)

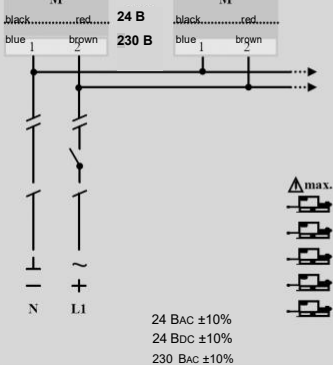
Допоміжний контакт



3(1,5) А / 250 В АС
Сервопривід в позиції 0°

Схема підключень NAFA 1/2...(S1)

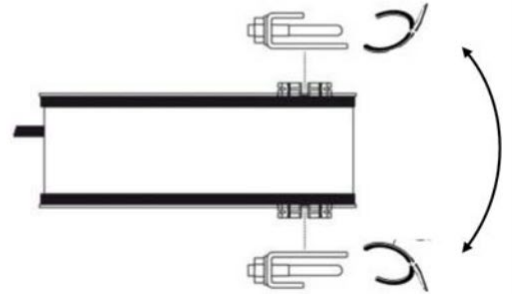
Паралельне підключення



■ Зміна напрямку обертання сервоприводу NAFA 1/2...(S1)

Заводська установка –
напрямок обертання в право!

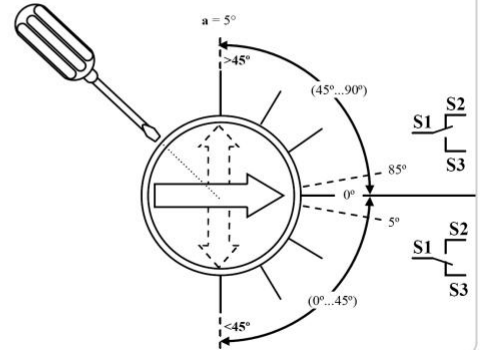
Напрямок обертання можна змінити обертаючи сервопривід за допомогою перенесення осі адаптера разом з кільцем кріплення. Важливе зауваження:



■ Налаштування допоміжного контакту NAFA 1/2...(S1)

Перемикач а по замовчуванню встановлений в позиції 5°.

Допоміжний контакт можна регулювати відповідно до потреб в діапазоні 0°...90°.



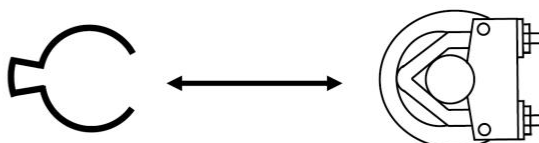
■ Увага

Паралельно можна підключити кілька сервоприводів NAFA...(S1) (максимально п'ять). Перевірити споживану потужність!

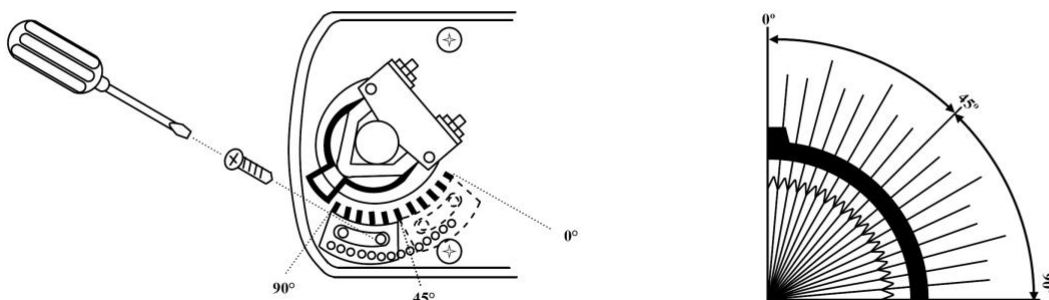


NAFA...05 (S1) – ОБЕРТОВИЙ СЕРВОПРИВІД ДО ПОВІТРЯНИХ ЗАСЛІНОК
ПОВОРОТНА ПРУЖИНА | 5 НМ | КЕРУВАННЯ 2-ТОЧКОВЕ

■ Перенесення осі затиску NAFA 1/2...(S1)



■ Обмеження кута оберту сервопривода NAFA 1/2...(S1)



⚠ ВАЖЛИВА ІНФОРМАЦІЯ

Сервопривід включає в себе електричні і електронні компоненти. Тому не можна викидати його разом з домашніми відходами. Відпрацьовані/пошкоджені пристрої повинні бути утилізовані відповідно до чинних нормативних актів.



24 ВАС/DC: Підключати через захисний трансформатор.

230 ВАС: З метою відключення мережевого живлення, система повинна містити фазовий розмикач (відстань між контактами мінімум 3 мм).

Для отримання більш детальної інформації про специфічні вимоги і підбір матеріалів, що стосуються задуманого застосування, просимо зв'язатись з представником фірми NENUTEC. Весь вміст даного каталогу захищається авторським правом. Всі права захищені ©.

Вищезгадані технічні дані номінальні і відповідають загальноновизнаним промисловим стандартам. Фірма NENUTEC не несе відповідальності за пошкодження, викликані неправильним застосуванням або використанням своїх продуктів.

ІНДИВІДУАЛЬНА ВЕРСІЯ

За бажанням фірма NENUTEC пропонує сервоприводи в індивідуальних версіях, напр. з розміщеною назвою клієнта, певного кольору і т. д.

З ціллю отримання детальної інформації просимо зв'язуватись з дистриб'ютором.

