

Інструкція з використання та обслуговування

O TECH 40

DC TECH 40

LIGHT TECH 40

EASY TECH 40

AC TECH 40

DRUM TECH 40





Запитання?
Технічні складності?

Телефонуйте нам!

Adam Pumps SPA
(тел.) +39-059-528-128
(факс) +39-059-528-437
info@adampumps.com
www.adampumps.com

- Загальні характеристики
- Установка і робота
- Обслуговування та ремонт
- Список деталей

Ознайомтесь з цією інструкцією перед початком установки, обслуговування чи ремонту.

Загальні характеристики та вимоги до роботи

Систему перекачування дизеля призначено для заправки дизельним паливом (а також паливом для опалення та антифризом) транспортних засобів та обладнання з відкритого резервуара. Самовсмоктувальний насос – це лопатева роторна машина, що працює від мережі 12В постійного струму (доступні також моделі, що працюють від мережі 24В постійного струму) і забезпечує потік до 40 л/хв. В насос вбудовано пропускний клапан, який

підтримує робочий тиск 1.3 Бар (18 psi). Робочий цикл мотора складає 30 хвилин.

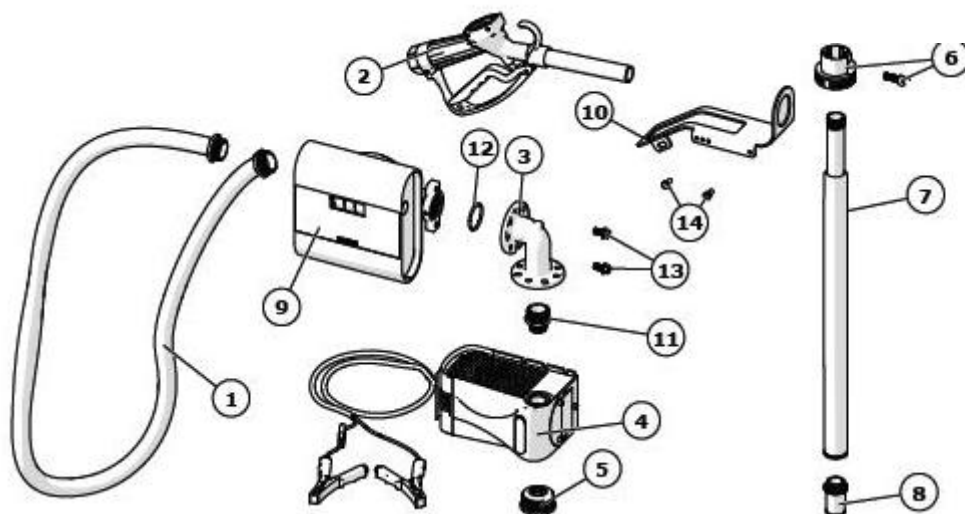
Вказівки з безпечного використання

Неправильна установка або робота даного виробу може стати причиною серйозних травм або смерті.

- Не використовуйте з бензином, алкоголем або з іншими речовинами, температура спалаху яких нижча за 40°C (104°F).
- Не використовуйте в небезпечних зонах.
- Не використовуйте з рідинами, густішими за дизельне паливо.
- Не використовуйте для заправки літаків.
- Не використовуйте для перекачування продуктів харчування.
- Не використовуйте з водою.
- Не використовуйте для довготривалих безперервних заправок.

Ця інструкція є частиною виробу. В разі перепродажу виробу, інструкцію необхідно передати новому власнику.

Рис.4. DRUM TECH 40 12-24В 230В

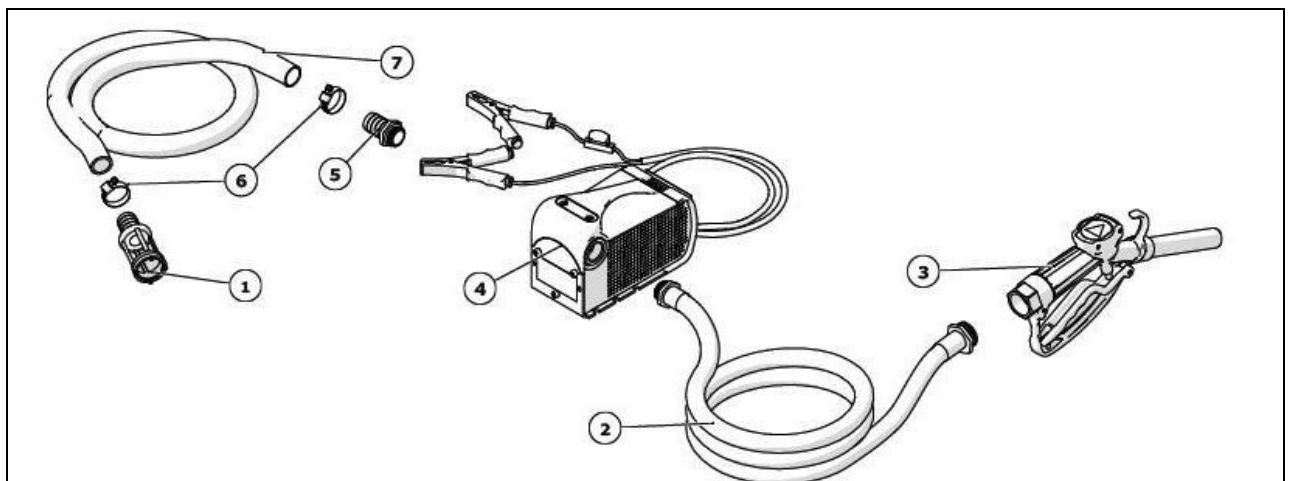


DRUM TECH 40 (Рисунок 4)

№	Назва	Код			К-ть
		12В	24В	230В	
1	Рукав подачі рідини Ø19 4 МТ 1" x 3/4"	TUB190431	TUB190431	TUB190431	1
2	Ручна насадка РІТ ТЕСН 1" GAS	PT1GX25	PT1GX25	PT1GX25	1
3	З'єднання 1"	HT008	HT008	HT008	1

4	Електронасос С-TECH 40	DC402200	DC402200	AC400200	1
5	Гумове ущільнення на всмоктування	93500000000	93500000000	93500000000	1
6	Адаптер DRUM TTM	240010000000	240010000000	240010000000	1
7	Телескопічна всмоктувальна трубка	24000500000F	24000500000F	24000500000F	1
8	Фільтр INOX 3/4"	17001102	17001102	17001102	1
9	Лічильник TECH FLOW	tf3s1	tf3s1	tf3s1	1
10	Кобура PIT TECH	DT001	DT001	DT001	1
11	Кобура для гвинта TEM6X14 ISO 4014	80232320100	80232320100	80232320100	2
12	Пом'якшення	250053254000	250053254000	250053254000	1
13	Кільце O-RING	OR011	OR011	OR011	1
14	Різьбовий гвинт	VT005	VT005	VT005	2

Рис.5. EASY TECH 40 – LIGHT TECH 40 12-24В, 230В



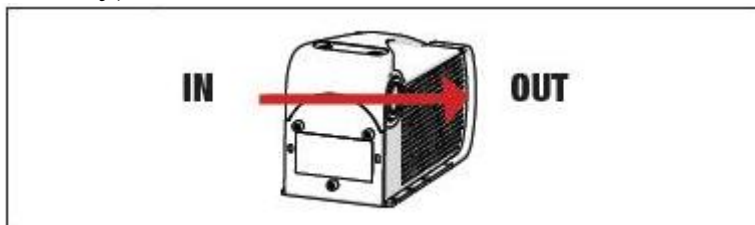
№				Код			К - ть
	EASY TECH	LIGHT TECH	К- ть	12В	24В	230В	
1	Фільтр Ø25	Фільтр Ø25	1	121500700000	121500700000	121500700000	1
2	Рукав подачі рідини Ø19 4 МТ 1" x 3/4"	Рукав подачі рідини Ø19 4 МТ 1" x 3/4"	1	TUB190431	TUB190431	TUB190431	1
3	Ручна насадка PIT TECH 1" GAS	Ручна насадка PIT TECH 1" GAS	1	PT1GX25	PT1GX25	PT1GX25	1
4	Електронасос С-TECH 40	Електрон асос С-	1	DC402200	DC402200	AC400200	1

		TECH 40					
5	Стержень рукава 3/4" x 25	-	-	240015016000	240015016000	240015016000	1
6	Зажим рукава 20x32	-	-	91505270000	91505270000	91505270000	2
7	Рукав всмоктування Ø25 2 МТ	-	-	20132500000	20132500000	20132500000	1

Механічна установка

Не встановлюйте в систему донні чи зворотні клапани, якщо вони не мають встановленого рівня скидання тиску на 3,5 Бар (50 psi) або нижче.

1. Використовуйте герметик, стійкий до масел, або плівку з Тефлону® для всіх різьбових з'єднань.
2. Відзначте напрям потоку на передній частині насоса (як показано на малюнку).



3. Зберіть модель DC – tech 40 1 12/24 – 40, як показано на рисунку 7.
4. Для моделей DC – tech 40 і DC-TECH 40 12/24 – 40 для насоса:
 - Оберіть рукави або труби з внутрішнім діаметром 19мм (3/4"), що підходять для роботи з дизелем і розраховані на тиск якнайменше 3,5 Бар (50 psi). Роз'єми насоса для рідини складають 3/4" BSPP.
 - Оберіть насадку, що підходить для роботи з дизелем.
5. Встановіть фільтр на рукав або трубу зі сторони всмоктування, щоб уникнути проникнення сміття всередину насоса.
6. Надійно затягніть всі різьбові з'єднання і рукавні зажими.
7. Встановіть насос на надійну поверхню. Резервуари або бочки мають бути надійно закріплені, щоб перекидання було неможливим.

Електрична установка DC

1. Підключіть клеми акумулятора на шнури живлення двигуна до відповідної батареї, що забезпечить необхідну напругу та струм (див. Технічні дані)
 - Червоний затискач кріпиться до позитивного полюсу батареї (+).
 - Чорний затискач кріпиться до негативного полюсу батареї (-) або до рами транспортного засобу.
2. Якщо кабель недостатньо довгий, зверніться до уповноваженого фахівця з електрики для заміни кабелю.

Слідкуйте, щоб не з'являлися іскри, так як вони можуть спричинити пожежу. Не використовуйте патч-корд, щоб збільшити довжину кабелів.

З'єднання з джерелом живлення АС

Насос повинен бути забезпечений запобіжним пристроєм мінімум в 30 мА (стандарт DIN). Вилка має бути підключена до заземленої розетки SHUKO. Заборонено відрізати чи замінити вилку.

Слідкуйте, щоб не з'являлися іскри, так як вони можуть спричинити пожежу. Не використовуйте патч-корд, щоб збільшити довжину кабелів.

Робота

Уникайте роботи насоса «всуху» довше, ніж 3 хвилини.

1. Перед початком роботи видаліть весь бруд та вологу, що можуть знаходитись на насадці або в рукавах.
2. Помістіть насадку в контейнер, який потрібно наповнити. Вставте всмоктувальний рукав в резервуар з дизельним паливом.
3. Ввімкніть мотор
4. Пересувайте важіль насадки для розподілення рідини.
5. Після досягнення необхідного рівня рідини, відпустіть важіль насадки щоб зупинити потік.
6. Одразу ж вимкніть мотор.
7. Насадку і рукави необхідно зберігати чистими та сухими.

Обслуговування (див. рис. 5, 6 і 7)

1. Щомісяця перевіряйте та прочищайте фільтр на всмоктувальному рукаві.
2. Щомісяця чистіть металеву частину затискачів акумулятора за допомогою тонкої сталевий стружки для чистки металевих посуду. Це необхідно для забезпечення надійного електричного зв'язку з акумулятором.
3. Щороку необхідно перевіряти рукави. В разі появи тріщин чи ознак зношення їх необхідно замінити.
4. При зниженні продуктивності роботи насоса варто замінити ротор та лопаті. Детальніше ознайомтесь з розділом «Несправності».
5. Просушуйте рукави і насос і зберігайте в чистому, сухому приміщенні.

Несправності (див. рис. 5, 6 і 7)

Перед технічним обслуговуванням насоса необхідно знизити тиск, знявши насадку і виливши всю рідину з рукава, і відключити живлення.

Проблема	Можлива причина	Рішення
Насос не працює	<ol style="list-style-type: none"> 1. Проблема ні лінії всмоктування рідини 2. Заблоковано вихідний отвір 3. Засмічення обвідного клапана 4. Заїдання лопатей 5. Сильне зношення ротора і/або лопатей 	<ol style="list-style-type: none"> 1. Перевірте, чи немає протікань чи закупорки у всмоктувальному рукаві/трубі 2. Перевірте, чи справні рукав на виході та насадка 3. Перевірте обвідний клапан 4. Перевірте, чи немає тріщин чи інших пошкоджень на лопатях чи роз'ємах ротора 5. Замініть ротор та лопаті
Насос гудить, проте не видає рідину	<ol style="list-style-type: none"> 1. Бруд чи іржа в порожнині насоса 2. Зламаний ключ ротора 	<ol style="list-style-type: none"> 1. Прочистіть порожнину насоса 2. Прочистіть порожнину насоса та замініть ключ ротора
Слабкий потік рідини	<ol style="list-style-type: none"> 1. Засмічення фільтра 2. Закупорка на вході або на виході 3. Сильне зношення ротора і/або лопатей 	<ol style="list-style-type: none"> 1. Почистіть або замініть фільтр 2. Довгі і тонкі рукави, а також фільтри та автоматичні насадки можуть робити потік слабшим. Використовуйте деталі для сильнішого потоку. 3. Замініть ротор та лопаті
Поверхня мотора нагрівається до температури, вищої за 100°C (212°F)	<ol style="list-style-type: none"> 1. Занадто густа рідина 2. Мотор працює безперервно більше ніж 30 хвилин 	<ol style="list-style-type: none"> 1. Густина рідини не має бути більшою за густину дизельного пального 2. Мотор розраховано на безперервну роботу протягом максимум 30 хвилин. Необхідно зробити паузу в роботі, щоб мотор охолов.
Мотор не обертається	<ol style="list-style-type: none"> 1. Неправильне під'єднання до мережі 2. Низький заряд батареї 3. Перегорів запобіжник 	<ol style="list-style-type: none"> 1. Прочистіть металеву частину затискачів акумулятора за допомогою тонкої сталеві стружки для чистки металевих посуду 2. Перевірте заряд батареї 3. Якщо перегорів запобіжник, це вказує на проблему в обертанні мотора. Перевірте, чи немає бруду в порожнині насоса. Замініть запобіжник стандартним автомобільним

	4. Проблема у вимикачі	запобіжником на 30 ампер. Якщо він перегорить знову – замініть насос. 4. Замініть вимикач
Витік в зливний отвір	1. Зношене ущільнення валу 2. Використання недозволеної рідини	1. Замініть ущільнення валу. Перед заміною ущільнення переконайтесь, що вал та роз'єм для ущільнення чисті і неушкоджені. 2. Робота можлива лише з дозволеними рідинами

Зверніть увагу! Будь-які модифікації, виконані без письмового дозволу «Adam Pumps» автоматично анулюють гарантію та звільняють «Adam Pumps» від будь-якої відповідальності.

О TECH CC 40 (рисунок 6)

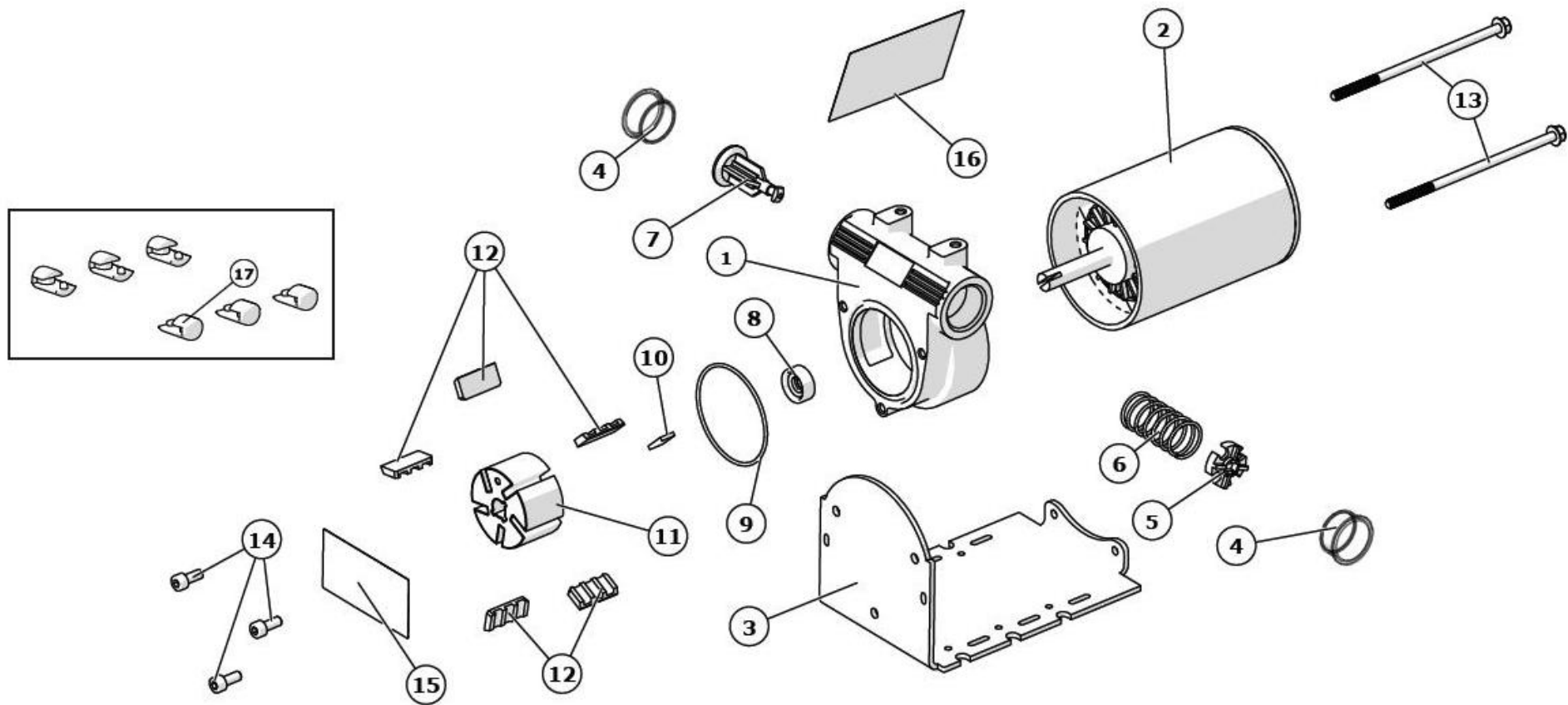
№	Опис	Код		
			12В	24В
			CP001	
1	Корпус насоса 40л	CP001	CP001	1
2	Електромотор Ø77	231501700000	231501700000	1
3	Пластина АС-DC TECH 40	DC006	DC006	1
4	Запобіжна різьба Ø25	163013300000	163013300000	2
5	Ковпачок обвідного клапана	71000521	71000521	1
6	Пружина обвідного клапана Ø21, 4x42	71008006	190110000000	2
7	Обвідний клапан	71000520	71000520	1
8	Кільце-ущільнення Ø19	12010031000	12010031000	1
9	Кільце O-RING 2212 NBR	18001014	18001014	1
10	Пластиковий ключ	71000517	71000517	1
11	Ротор Ø45	61000003	61000003	1
12	Лопать	71000522	71000522	5
13	ГІЕ М5 х 115 Фланець	6100481150	6100481150	2
14	Гвинт TCCE M5x112 ISO 4762	13001013	13001013	1
15	Наклейка «CE»	-	-	1
16	Наклейка «DANGER»	71000653	71000653	1
17	Основа АС-DC TECH 40	DC005	DC005	6

Ремкомплект (рис.6)

№	Опис	Код	К-ть
	КІТ 40 LT	КІТ40	
9	Кільце O-RING 2212		1
10	Пластиковий ключ		1
12	Лопать		5
8	Кільце-ущільнення 10x19x7 HNBR		1

	КІТ BYPASS 40-45 LT	41071000	
7	Клапан		1
5	Ковпачок обвідного клапана		1
6	Пружина обвідного клапана		1

Рисунок 6. О ТЕСН 12/24 - 40



АС-DC ТЕСН 40 (Рисунок 7)

№	Опис	Код			К-ть
		12В	24В	230В	
1	Насос О-ТЕСН 40	ОТ40200	ОТ40400	ОТ400000	1
2	Наклейка «СЕ»	-	-	-	1
3	Наклейка «DANGER»	71000653	71000653	71000653	2
4	Гвинт ТССЕ М5х8 трилопатевиј DIN 7500 Е	VT002	VT002	VT002	1
5	Рукоятка АС-DC ТЕСН 40	DC001	DC001	DC001	1
6	Тримач вимикача АС-DC ТЕСН 40	DC002	DC002	DC002	1
7	Права сторона АС- DC ТЕСН 40	DC004	DC004	DC004	1
8	Ліва сторона АС-DC ТЕСН 40	DC003	DC003	DC003	1
9	Вимикач 11х30	190050070000	190050070000	190050070000	
10	Гвинт ТССЕ М5х12 ISO 4762	13001013	13001013	13001013	2
11	Лицьова пластина АС-DC ТЕСН 40	MA022	MA022	MA022	1
12	Кабель з затискачем 2М (рис.8)	17001010	17001010	-	1
13	Запобіжник 30А (рис.8)	190170150000	190170150000	-	1
14	Основа АС-DC ТЕСН 40	DC005	DC005	DC00515	6
15	Кабельна втулка (рис.8)	190100100000	190100100000	-	1
16	Кабельна втулка (рис.9)	-	-	АС001	1
17	Кабель з вилкою SCHUKO	-	-	190000000000	1

Рисунок 7. AC-DC TECH 40 12/24 – 230

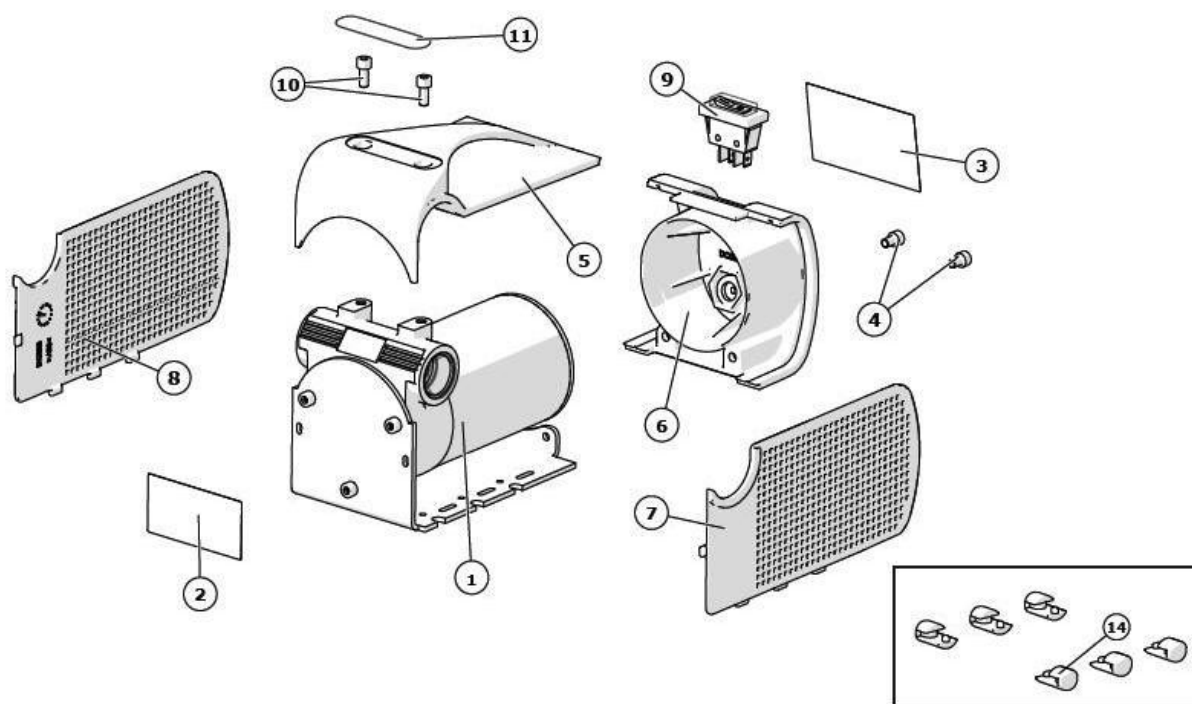


Рисунок 8. DC TECH 12/24 – 40

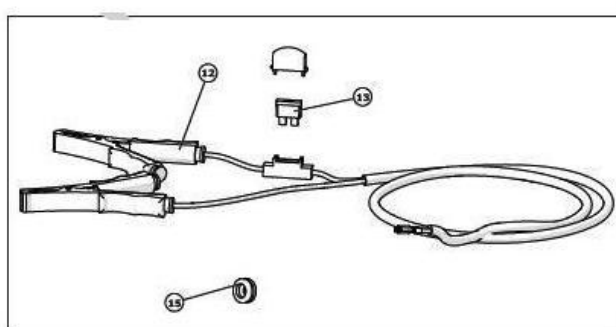
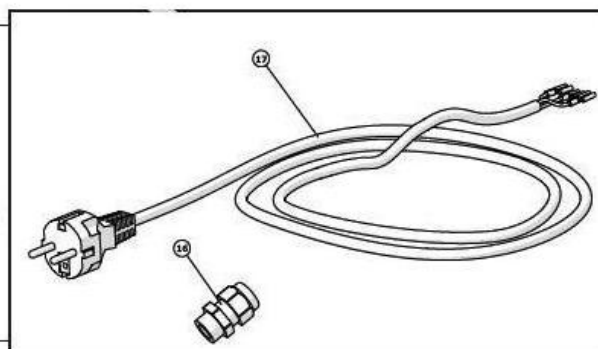


Рисунок 9. AC TECH 230 - 40



Модель	O TECH 12/24 40	DC TECH 12/24 - 40	AC TECH 40 230B	LIGHT TECH 12/24 - 40	EASY TECH 12/24 40	DRUM TECH 40
Максимальний потік	40 л/хв.	40 л/хв	40 л/хв	40 л/хв	40 л/хв	40 л/хв
Максимальний тиск	1,3 Бар	1,3 Бар	1,3 Бар	1,3 Бар	1,3 Бар	1,3 Бар
Обвідний клапан	є	є	є	є	є	є
Напруга	12В DC (доступно 24В DC)	12В DC (доступно 24В DC)	230В AC	12В DC (доступно 24В DC)	12В DC (доступно 24В DC)	12В DC (доступно 24В DC)
Максимальний струм	18А (12А)	18А (12А)	1,4 А	18А (12А)	18А (12А)	18А (12А)
Цикл безперервної роботи (S2)	30 хв	30 хв	30 хв	30 хв	30 хв	30 хв
Запобіжник на кабелі	немає	30А (15А)	немає	30А (15А)	30А (15А)	30А (15А)
Вхід/вихід	3/4'' BSPP	3/4'' BSPP	3/4'' BSPP	3/4'' BSPP	3/4'' BSPP	3/4'' BSPP
Температура	-20°C / +50°C	-20°C / +50°C	-20°C / +50°C	-20°C / +50°C	-20°C / +50°C	-20°C / +50°C
Матеріал корпусу насоса	чавун	чавун	чавун			
Матеріал ротора	Загартована сталь	Загартована сталь	Загартована сталь	Загартована сталь	Загартована сталь	Загартована сталь
Матеріал лопатей	POM	POM	POM	POM	POM	POM
Матеріал ущільнень	NBR	NBR	NBR	NBR	NBR	NBR
Рукав на виході	немає	немає	немає	є	є	є
Насадка	немає	немає	немає	є	є	є
Всмоктувальний рукав	немає	немає	немає	є	немає	є
Телескопічний всмоктувальний рукав	немає	немає	немає	є	немає	-
Фільтр	є	є	є	є	є	є

