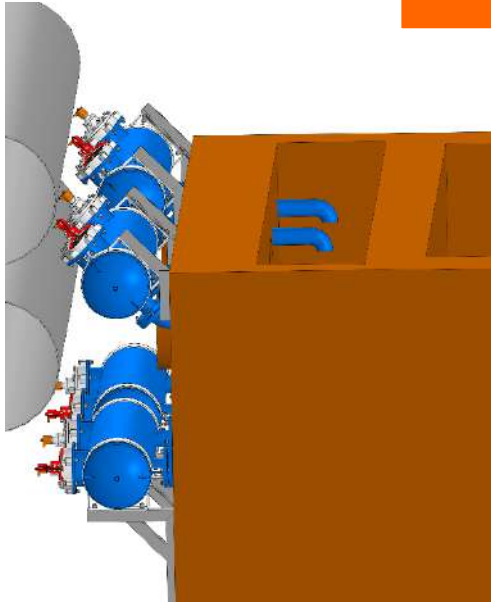
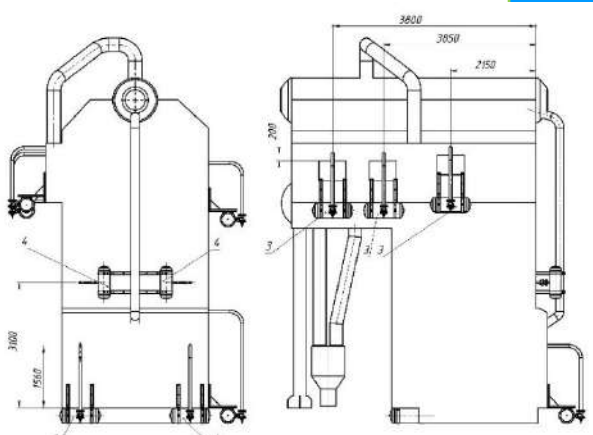


2022

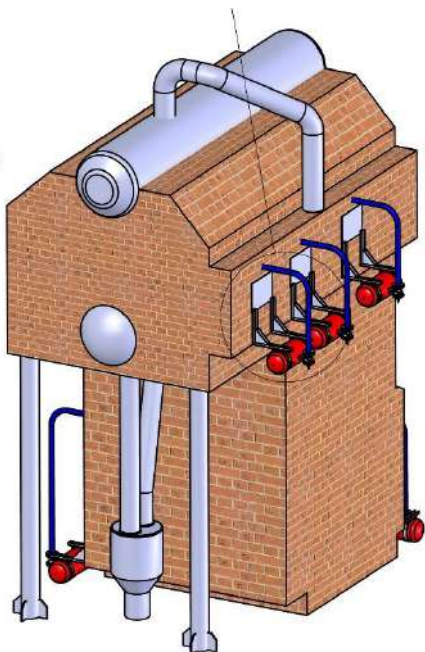


Установка Системы обдувки поверхности нагрева котла позволяет экономить до 15% топлива.

Система пневмоимпульсной очистки теплообменной поверхности котельных агрегатов, на основе пневмоимпульсных устройств EXEN



Наша компания специализируется на поставках Пневмоимпульсной системы обдувки радиационной и конвективных поверхностей теплообмена котельных агрегатов.



WIELAND VACSYSTEMS UKRAINE

04123, Украина, г. Киев, ул. Александра Бестужева 36А
ЕГРПОУ 39116191,
Тел. +38(099) 327-20-51
+38(067) 751-62-02,
E-mail: wieland.ua@gmail.com
www.pneumotech.com.ua
18.07.2022



ОЧИСТКА ПОВЕРХНОСТИ ТЕПЛООБМЕНА КОТЛА

Надежность и экономичность работы котлов в значительной степени определяются состоянием поверхностей нагрева.

При сжигании золосодержащих топлив, как твердых, так и жидких, на поверхностях нагрева котлов образуются шлакозольные отложения, в результате чего снижаются технико-экономические показатели котельных установок

Система пневмоимпульсной очистки на основе пневмоимпульсных устройств ПИУ ЭКСЕН™ предназначена для очистки радиационной и конвективной части котла, поверхности теплообмена экономайзера и трубчатых воздухоподогревателей.

Воздействие ударной волны сжатого воздуха на поверхность теплообмена приводит к её очистке от наружных саже-пылевых и золовых отложений, образующихся на поверхностях нагрева в процессе сжигания твердых и жидких топлив и, следовательно, к повышению КПД котла.

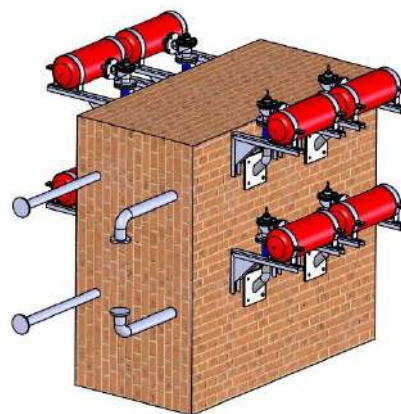
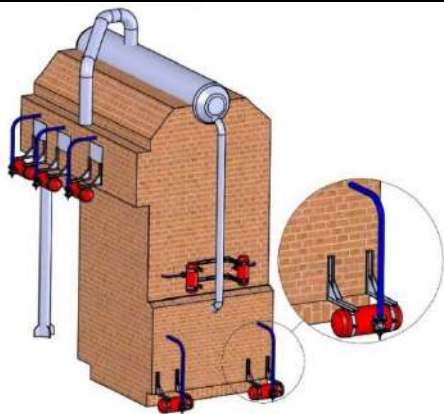
Известно, что в зоне температур газов менее 700...750°C при сжигании углей всегда образуются, в первоначальный период, весьма непрочные отложения не требующие большой энергии для их разрушения. С течением времени (через 1...1,5 месяца) за счет процессов сульфатизации и спекания, эти отложения упрочняются и, при их разрушении, являются основной причиной “завала” конвективных поверхностей нагрева с малым поперечным шагом.



ИСХОДЯ ИЗ ЭТОГО МЕХАНИЗМА ЗАГРЯЗНЕНИЯ, решение проблемы очистки труб поверхностей нагрева конвективной шахты котла от пока еще не прочных, сыпучих отложений могло бы стать ключом к значительному повышению длительности рабочей компании котла на максимальных нагрузках.

ЭФФЕКТИВНОСТЬ ПРИ СЖИГАНИИ РАЗЛИЧНЫХ ВИДОВ ТОПЛИВА.

Биотопливо	Ископаемое топливо	Специальные отходы
солома щепа древесина/древесные гранулы кора бумага семена / рисовая шелуха отходы переработки оливок биогаз бионефть	уголь мазут отработанное масло природный газ масла и смазки	иловые осадки сточных вод животный жир кремация больничные отходы опасные отходы промышленные отходы



Пример размещения ПИУ ЭКСЕН™ на котле и экономайзере.

ООО «ВИЛЕНД ВАКСИСТЕМС»

Очистка теплообменных поверхностей котла от шлакования и зольных отложений.

ЭКОНОМИЧЕСКАЯ ВЫГОДА ПРИМЕНЕНИЯ:

- ПОВЫШЕНИЕ КПД КОТЛА на 3-4% за счет уменьшения золowego заноса отложений на поверхности радиационной и конвективной части теплообмена;
- УМЕНЬШЕНИЕ РАСХОДА ТОПЛИВА на 15-20% для производства каждого МВт;
- ОТКАЗ ОТ РУЧНОЙ ЧИСТКИ КОТЛА, тяжелой и зачастую вредной для здоровья работы;
- УВЕЛИЧЕНИЕ СРОКА СЛУЖБЫ КОТЛА, путем сокращения количества циклов «пуск – останов»;
- УЛУЧШЕНИЕ ПОКАЗАТЕЛЕЙ ЭКОЛОГИИ, за счет сокращения выбросов CO₂ в атмосферу;
- ОБЕСПЕЧИВАЕТСЯ ЭКОНОМИЯ при эксплуатации резервных котлов для предельных нагрузок.
- НИЗКИЕ ЭКСПЛУАТАЦИОННЫЕ РАСХОДЫ (только расходы на сжатый воздух). Затраты окупаются в течение 4 ÷ 24 месяцев;
- ПРОСТОТУ В ЭКСПЛУАТАЦИИ, возможность регулирования диапазона интенсивности воздействия;
- БЕЗОПАСНОСТЬ, использование в качестве рабочего агента воздуха делает Систему очистки котла абсолютно безопасной для обслуживающего персонала;
- ОТСУТСТВИЕ КОРРОЗИЙНОГО ВОЗДЕЙСТВИЯ НА ПОВЕРХНОСТЬ НАГРЕВА в отличие от других систем очистки: пароочистка, дробеочистка, очистка с использованием пороховых газов, вибрация и т.д.

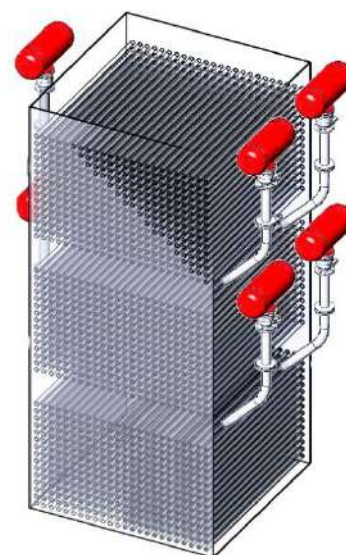
СИСТЕМА ПИУ ЭКСЕН™ В 5 ÷ 8 РАЗ ПРЕВЫШАЕТ ЭФФЕКТИВНОСТЬ ДРУГИХ СИСТЕМ.

Пример на основе котла Е-12-14-250ДВ (АДМ Ильичевск), топливо – лузга подсолнечника.

Время останова котла за год без ПИУ ЭКСЕН™:
26 x 24 часа = 624 рабочих часов.

При использовании ПИУ ЭКСЕН™:
4 x 24 часа = 96 рабочих часов.

Сэкономленное время: 528 рабочих часов ~



Внимание!!! Количество пневмоимпульсных устройств ЭКСЕН™ и интервал между импульсами подачи воздуха зависят от размера и конструкции котла, а также от вида топлива.

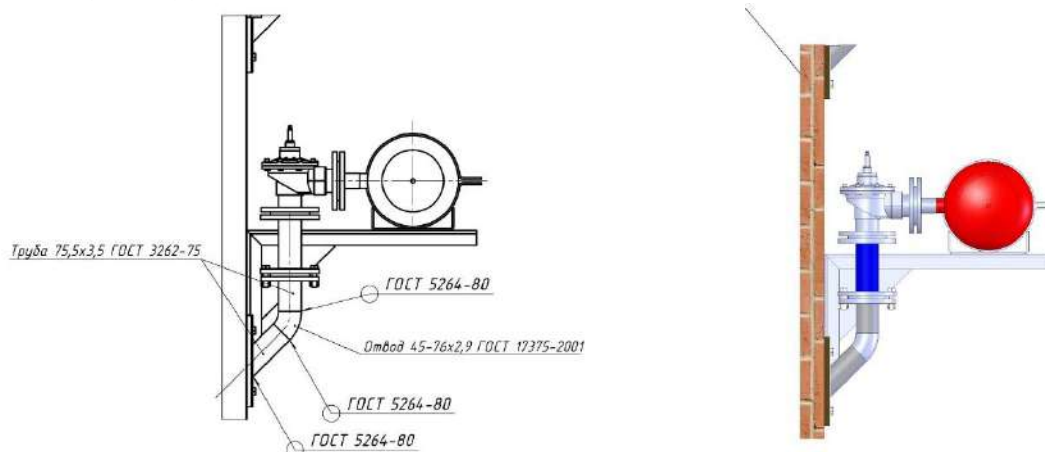
Внимание!!! Пневмоимпульсные устройства ЭКСЕН™ входящие в состав Системы очистки котла, экономайзера и воздухоподогревателя включаются пошагово/синхронно с установленным временным интервалом, в необходимой последовательности по командам с пульта управления.

Внимание!!! Интервалы, сила и продолжительность импульсов сжатого воздуха устанавливаются для каждого отдельного котла после ПНР (пуско-наладочных работ) и далее автоматически реализуется в процессе работы.

ООО «ВИЛЕНД ВАКСИСТЕМС»

Очистка теплообменных поверхностей котла от шлакования и зольных отложений.

ОБЩИЙ ВИД КРЕПЛЕНИЯ ПНЕВМОИМПУЛЬСНОГО УСТРОЙСТВА ЭКСЕН™ НА ЭКОНОМАЙЗЕРЕ.



Устройство ПИУ ЭКСЕН™: крепится к ресиверу с помощью фланцев или с помощью резьбы. Для отключения данного устройства из системы без удаления воздуха из ресивера предусмотрен запорный шаровой вентиль.

В качестве источника сжатого воздуха служит накопительный ресивер, объемом для ПИУ ЭКСЕН™:- 2: 32 - 80 л, 10л, 25л и объемом для ПИУ ЭКСЕН™-2: от 50 до 150л.



ПРИ УСТАНОВКЕ СИСТЕМЫ АВТОМАТИЧЕСКОЙ ОЧИСТКИ ПОВЕРХНОСТИ КОТЛОВ:

- Мы адаптируем Систему очистки ПИУ ЭКСЕН™ под Ваши потребности
- Предоставляем гарантию на систему 12 месяцев;
- Рассчитываем места и количество установки ПИУ ЭКСЕН™-;
- По Вашему желанию произведем шефмонтаж и обучение Вашего персонала;
- Передаем Вам Систему очистки ПИУ ЭКСЕН™- с расчетным сроком эксплуатации 10 лет;
- Помогаем делать ТЭО применения Системы очистки котла;
- Готовы рассмотреть Ваши пожелания и предложения.
- Имеется полный набор всех необходимых Сертификатов и разрешений.

С наилучшими пожеланиями и надеждой на длительное и взаимовыгодное сотрудничество!

С уважением,
Коллектив WIELAND VACSYSTEMS.

ООО «ВИЛЕНД ВАКСИСТЕМС»

Очистка теплообменных поверхностей котла от шлакования и зольных отложений.

ПРИЛОЖЕНИЕ 1.

ХАРАКТЕРИСТИКА ПРОЦЕССА ЗАГРЯЗНЕНИЯ.

Сравниваемые измерители процесса		Стадии загрязнения		
		Первая	Вторая	Третья
Скорость загрязнения (осаждения, налипания)		Малая	Значительная (нарастающая)	Большая (катастрофическая)
Характер загрязнения	Форма отложений на теплообменной поверхности	На лобовой части теплообменных труб гребешки из пористых размягченных золовых отложений. На тыльной стороне труб хлопья летучей золы	Увеличение гребешков на лобовой стороне труб; ухудшение отвода тепла от слоя отложений. Смыкание лобовых и тыльных гребешков; обволакивание трубы. Спекание золы; образование пористых отложений	Образование перемычек между трубами. Закупорка проходов в фестоне и котельном пучке. Образование плиты отложений из трех основных слоев: рыхлого, спекшегося, твердого. Образование массивных глыб в углах
	Твердость и агрегатное состояние основной массы отложений	Отложения рыхлые и пористые (бугорки, перышки, гребешки)	Отложения пористые с полужидкими, тестообразными кусками из-за несгоревших частиц топлива и масла при долевых нагрузках	Отложения твердые и спекшиеся
	Эффективность очистки	Отложения легко поддаются удалению обдувкой при полной нагрузке котла	Удаление отложений обдувкой затруднительно (не обеспечивает эвакуации отложений); требуются увеличение количества воздействия импульса сжатого воздуха.	Приведенные методы очистки неэффективны, очистка производится на остановленном котле, причем остановка котла происходит непроизвольно, ввиду закупорки газоходов
Характер отложений золы		В котельном пучке из потока выпадает зола и образует налет	Перемычки между трубами из сыпучей золы	Заполнение всех полостей и карманов сыпучей золой
Паропроизводительность котла		80...100%	50...80%	Ниже 50%
Температура газов на выходе из пакета труб		Номинальная	Повышенная	Повышенная
Аэродинамическое сопротивление поверхностей нагрева		Номинальное	Слегка повышенное	Резко повышенное

Примечание. Характеристикой отложений, на поверхностях нагрева является степень загрязненности, которая обычно выражается в количестве граммов отложений, приведенных к единице площади (г/см²)



Внимание!!! Картина постепенного нарастания золовых отложений на теплообменной поверхности котла, не имеющих эксплуатационной защиты от загрязнений, схематически приведена в табл. 1, где дана характеристика трех стадий загрязнений. Стадийность нарастания процесса загрязнения технологически определяет время введения в действие методов очистки. Для того чтобы исключить вторую и третью стадии загрязнения и обеспечить устойчивую работу котла и всей энергетической установки в целом на заданных параметрах, очистка должна производиться **в рамках первой стадии**. При этом следует иметь в виду прогрессирующий (лавинный) характер нарастания интенсивности загрязнения. Отложения сажи в некоторых случаях приводят к сажистым пожарам.



Внимание!!! Частым и опасным явлением в котлах сжигающих лузгу подсолнечника, и особенно гречневую, являются пожары.

Они периодически возникают в дымоходах и золоуловителях по мере накопления не догоревших зёрен и лузги. Из-за выброса искр и контакта с раскаленными дымоходами, в периоды горения в них, пожары могут перекинуться и на прилегающие территории.

Практически на всех обследованных котельных при сжигании лузги наблюдаются выбросы искр из дымовых труб, короба дымоходов и золоулавливающие циклоны ржавые, покоробленные от частых пожаров.

ВЫВОД: ПИУ ЭКСЕН™ призваны обеспечить эксплуатационными средствами работу котлов на номинальных параметрах и при расчетной эффективности без специальных остановок на ручную чистку. Опыт показывает, что оснащение энергетических, паровых котлов средствами защиты от загрязнения и заноса золой топлив является необходимым условием устойчивой и надежной эксплуатации.

ПРИЛОЖЕНИЕ 2.

МЕТОД УДАРНО-ВОЛНОВОЙ ОЧИСТКИ ТЕПЛООБМЕННОЙ ПОВЕРХНОСТИ.

Созданный пневматический импульс сжатого воздуха с помощью ПИУ ЭКСЕН™ для очистки внешних теплообменных поверхностей воздействует на отложения следующими путями:

- **создание термического напряжения на поверхности шлаковых отложений проявляется главным образом в хрупком растрескивании слоя.** Температурное напряжение между шлаком и струей тем больше, чем выше температура шлака и чем ниже температура обдувочной струи в зоне контакта со шлаком. Даже при жидком шлаке, при резком охлаждении его направленным импульсом сжатого воздуха, шлаковая корка лишается пластических свойств, приобретает повышенную хрупкость.
- **динамическим напором потока дискретных ударных волн, (механическим встряхиванием конструкции)** Пневмоимпульс в полосе набегания теряет свою скорость и кинетическую энергию, которая преобразуется главным образом в потенциальную энергию напряженного состояния шлаковых бугорков. Под воздействием струи бугорки приобретают мгновенные изгибающие моменты. Они опрокидывают и срывают шлаковые бугорки.
- **прохождением акустической волны,** взаимодействие ударных волн и сопутствующих резонансно-акустических колебаний с отложениями имеет сложный характер. Падая на отложения, ударная волна претерпевает отражение от твердой стенки и свободной поверхности отложений. Отражение волны сжатия и одновременное преобразование ее в волну разряжения повышают амплитуду импульса. Эффект действия ударной волны в самом слое отложений усиливается за счет упругой деформации твердой поверхности, на которой он расположен, и наличия пор и пустот в слое шлаковых отложений, которые при периодическом воздействии импульса разрушаются.
- **абразивное воздействие,** ударная волна пневмоимпульса, врезаясь в газовый поток, увлекает частицы летучей золы и насыщает ими свою оболочку. Струя разгоняет эти частицы до значительных скоростей. Это вызывает пескоструйный эффект. Роль абразивного фактора заключается в окончательной зачистке поверхности трубы.

Сравнивая проявление отдельных факторов пневмоимпульсной очистки для характеристики специфических особенностей каждого из них, можно сделать следующий

ВЫВОД:

Из-за отложений золы теплообмен в котлах резко снижается. Котлы на лузге подсолнечника и других растительных отходах могут удовлетворительно работать только с понижением паропроизводительности в 2-3 раза. Кроме того, из-за забивания золой, как правило, в этих котлах экономайзеры отключаются, что дополнительно снижает их экономичность

Метод ударно-волнового воздействия пневматического импульса сжатого воздуха для очистки внешних теплообменных поверхностей показывает наилучшие результаты из имеющихся способов очистки поверхности нагрева: парочистка, дробеочистка, газо-импульсная очистка с использованием пороховых газов, вибрация и т.д.

ПРИЛОЖЕНИЕ 3.

ВИДЫ И ПРИЧИНЫ ОБРАЗОВАНИЯ ОТЛОЖЕНИЙ НА ТЕПЛООБМЕННОЙ ПОВЕРХНОСТИ.

Формирование отложения на поверхностях нагрева — результат ряда сложных физико-химических процессов.

Отложения по температурной зоне образования подразделяются на низкотемпературных и на высокотемпературных поверхностях нагрева. Первые — формируются в зоне умеренных и низких температур дымовых газов на поверхностях нагрева, имеющих сравнительно низкую температуру стенки (экономайзеры и «холодный» конец воздухоподогревателя). Вторые — образуются в зоне высоких температур стенки топочной камеры, на экономайзерах котлов с высокими параметрами пара, пароперегревателях, горячем конце воздухоподогревателя.

По характеру связи частиц и механической прочности слоя отложения подразделяются на сыпучие, связанные рыхлые, связанные прочные и сплавленные (шлаковые).

По минеральному и химическому составам различают щелочно-связанные, фосфатные, алюмосиликатные, сульфитные и отложения с большим содержанием железа. Образование отложений может быть связано не только с осаждением золы, но и с конденсацией на относительно холодных трубах поверхностей нагрева щелочных соединений или оксида кремния, сублимировавшихся из минеральной части топлива в процессе его горения. Температурные пределы и интенсивность конденсации паров щелочных соединений и оксида кремния на поверхностях нагрева зависят в основном от их парциального давления в продуктах сгорания. В ряде случаев на формирование отложений большое влияние оказывают химические процессы, происходящие в слое отложений (образование сульфатосвязанных соединений и др.).

В зависимости от места нахождения по периметру омываемой газовым потоком трубы отложения делятся на лобовые, тыльные и отложения в зонах минимальной толщины пограничного слоя. Спекшиеся отложения на лобовых поверхностях труб обычно образуют гребни, высота которых может достигать 200—250 мм. На тыльной стороне высота отложений бывает меньше. При определенных условиях спекшиеся отложения могут перекрывать межтрубные пространства.

В зависимости от скорости потока газов, чем ниже скорость движения газов в газоздушном тракте, тем выше степень отложения на трубах в конвективной части котла и экономайзера .

Существенно влияют на загрязнения труб их диаметр, шаг между трубами, а также порядок расположения — коридорный или шахматный. Уменьшение диаметра труб и продольного шага в трубных шахматных пучках значительно уменьшает загрязнение. В коридорных пучках труб загрязнения больше, чем в шахматных.