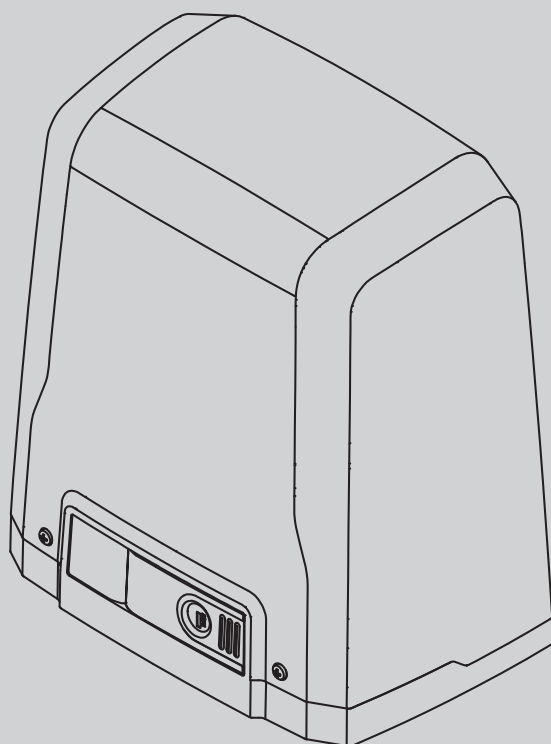




D811972.00101_01_30-09-13

ПРИВОД ДЛЯ ОТКАТНЫХ ВОРОТ С ЗУБЧАТОЙ РЕЙКОЙ



РУКОВОДСТВО ПО УСТАНОВКЕ И ЭКСПЛУАТАЦИИ

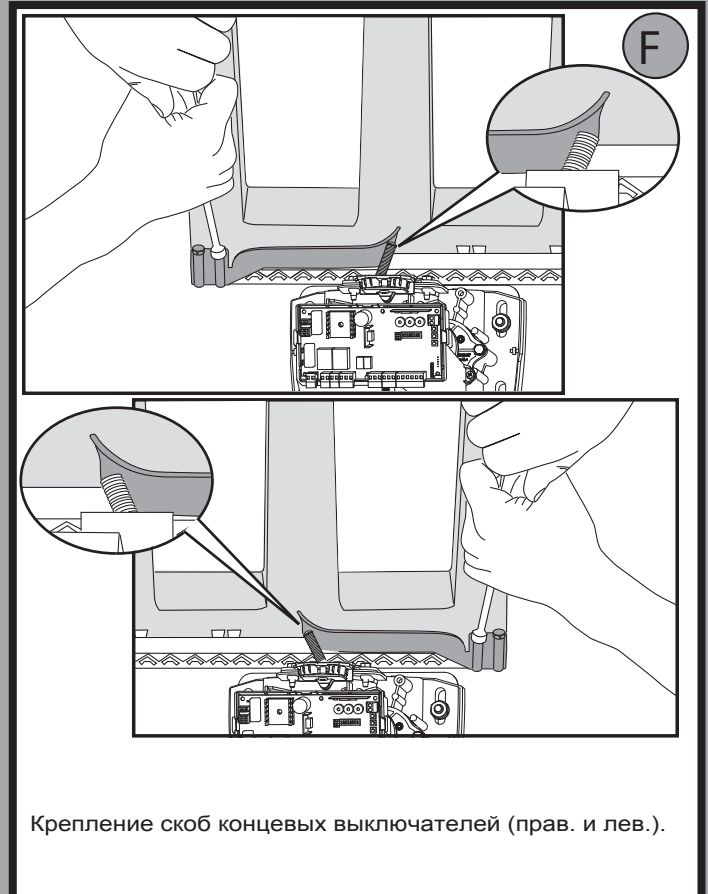
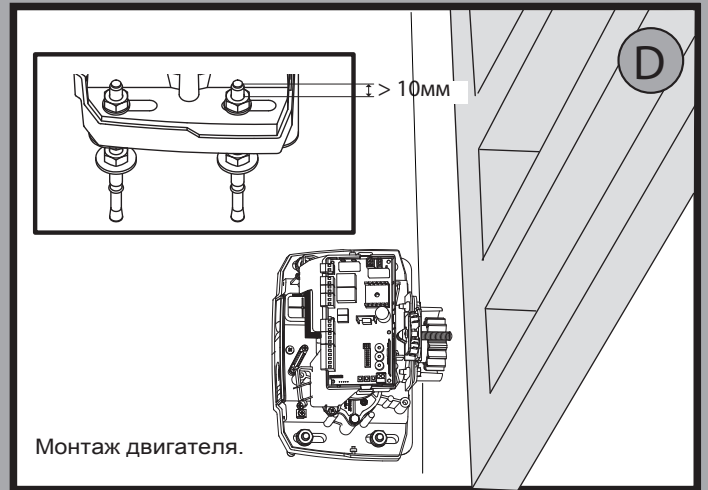
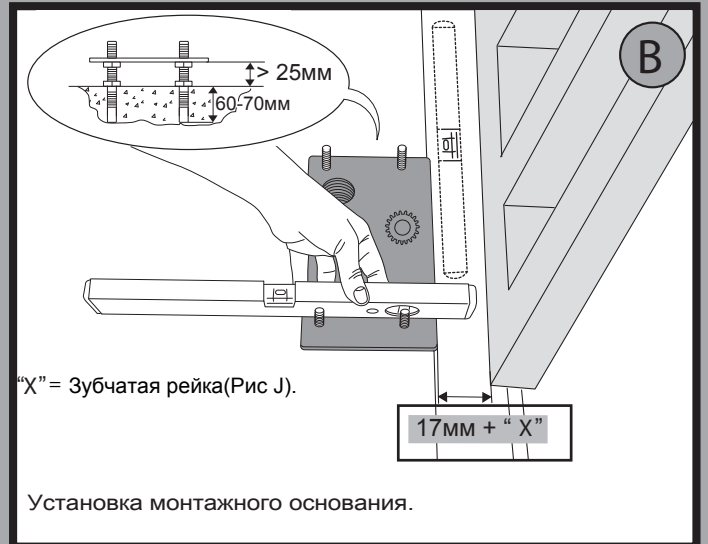
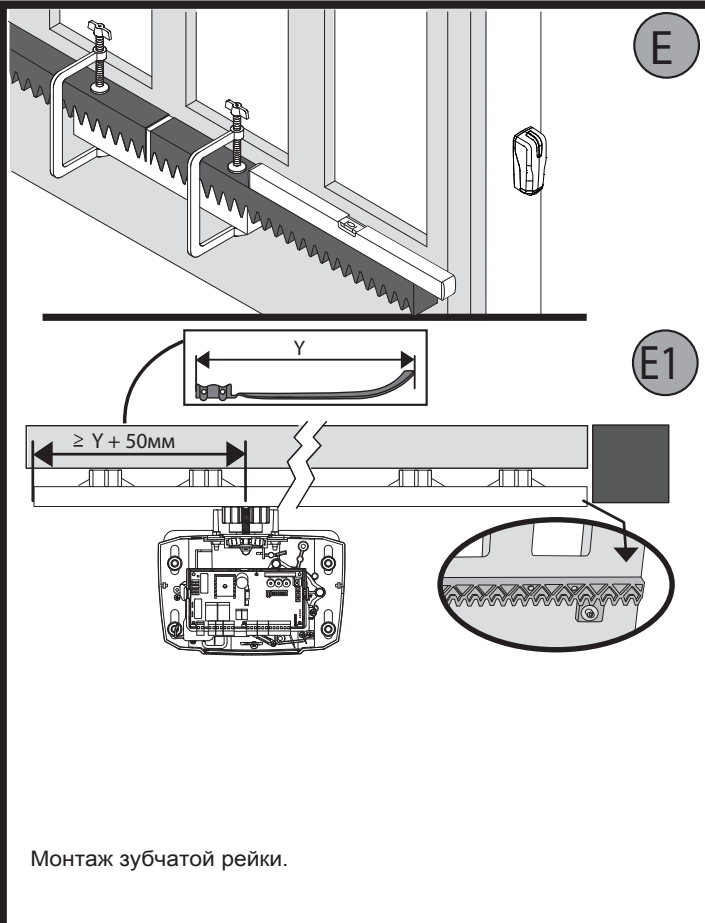
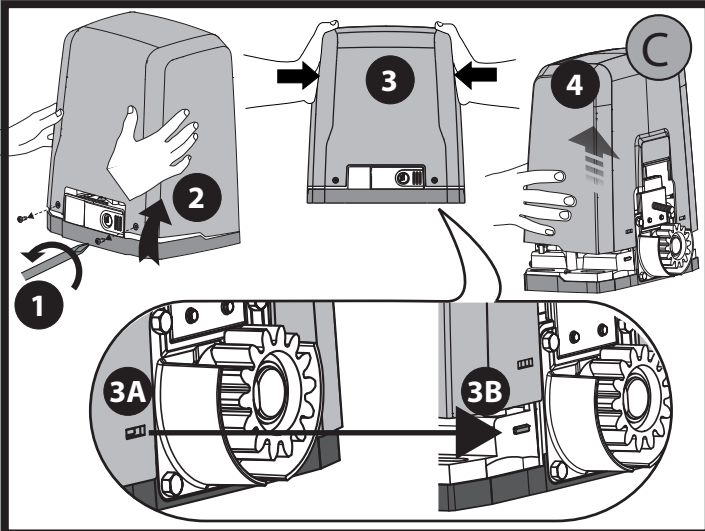
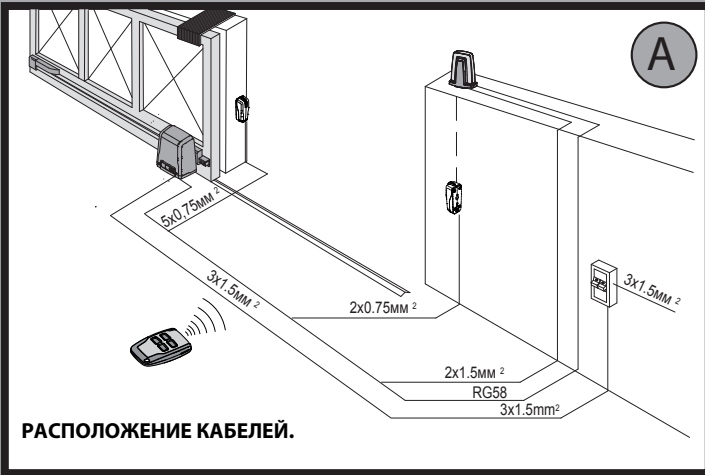
DEIMOS BT A 400
DEIMOS BT A 600

BFT



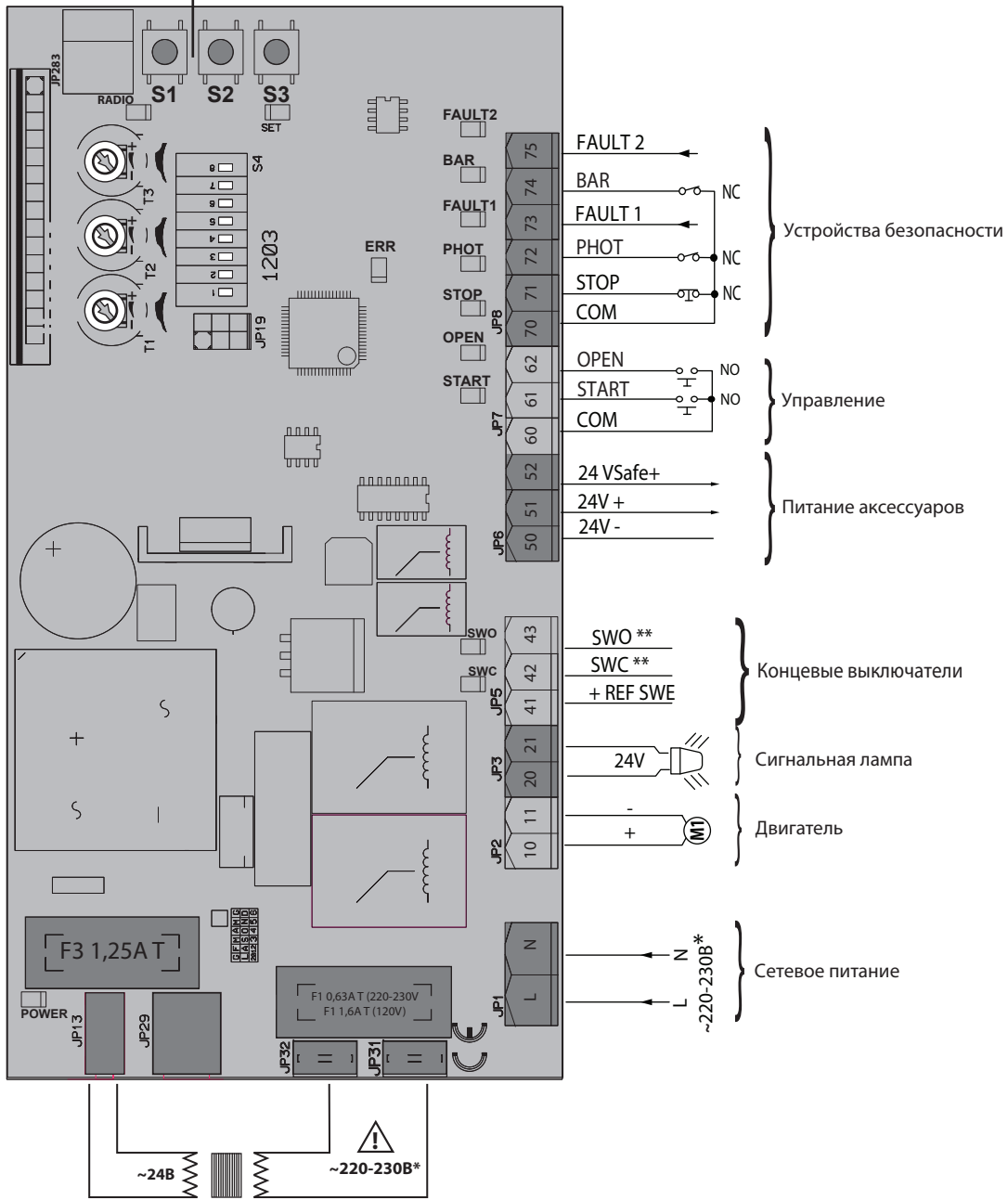
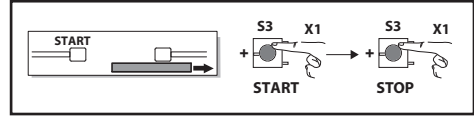
AZIENDA CON SISTEMA DI GESTIONE
INTEGRATO CERTIFICATO DA DNV
= UNI EN ISO 9001:2008 =
UNI EN ISO 14001:2004

БЫСТРАЯ УСТАНОВКА



G

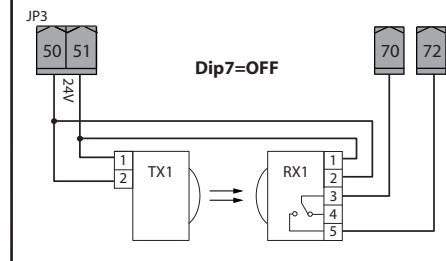
Кнопки программирования



** С логикой реверсирования направления открывания = 000 (DIR = Правый)

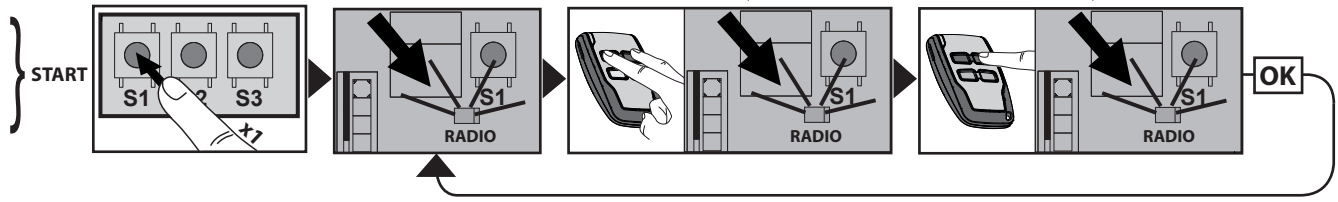
H

Подключение 1 пары непроверяемых фотоэлементов.



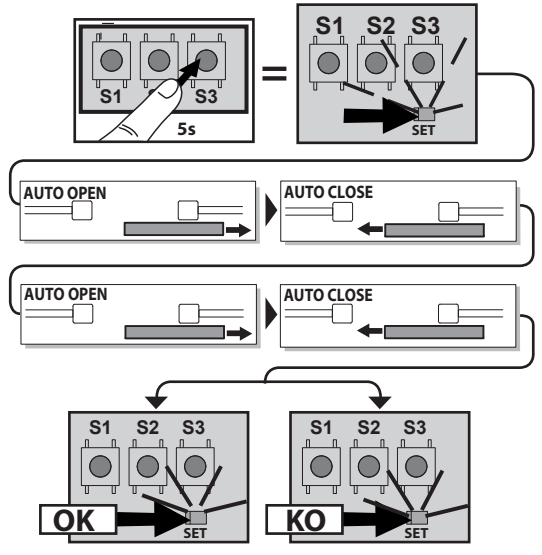
ПРОГРАММИРОВАНИЕ ПЕРЕДАТЧИКОВ.

I



РЕГУЛИРОВКА АВТОМАТИЧЕСКОЙ НАСТРОЙКИ.

11



УСЛОВНЫЕ ОБОЗНАЧЕНИЯ.

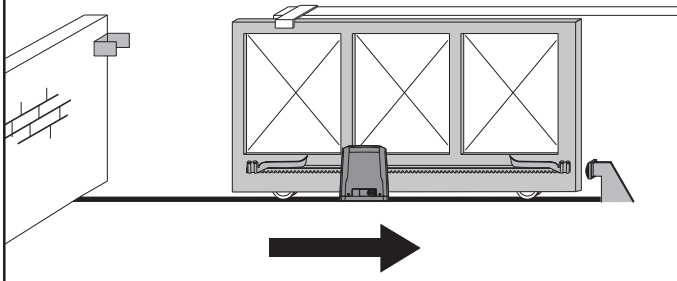
Светится ровным светом

Непрерывное мигание

Прерывистое мигание

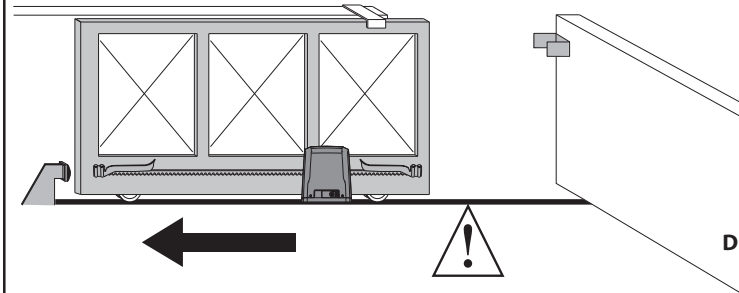
1

J



DIP 5 = OFF Направление открывания вправо.

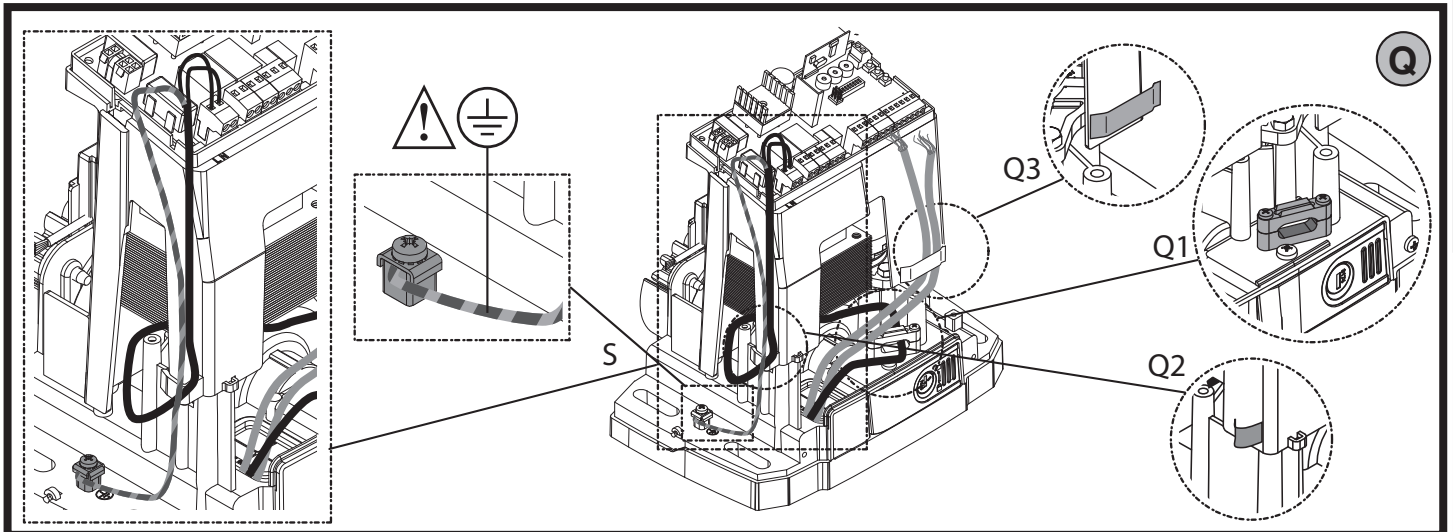
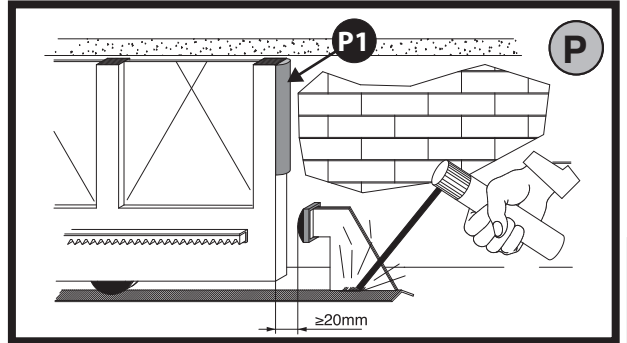
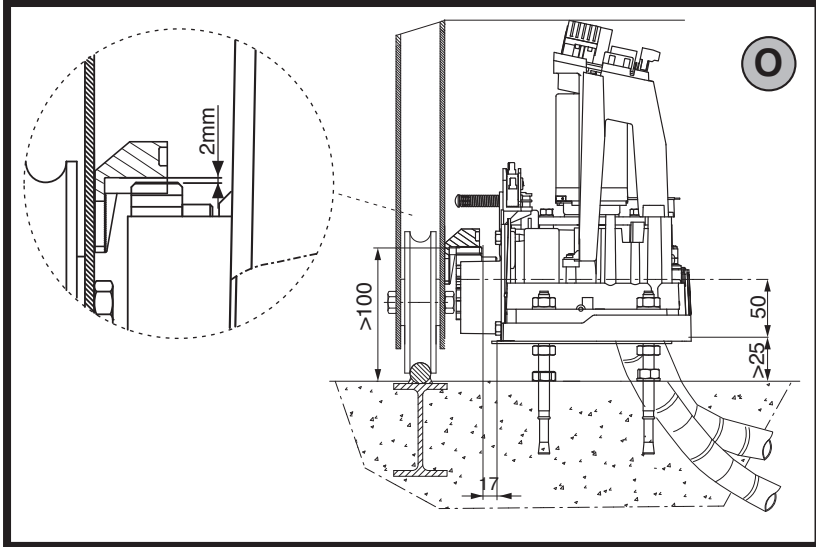
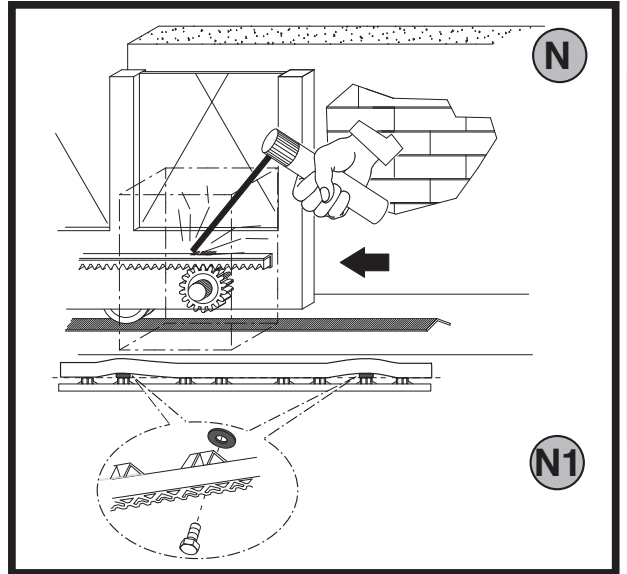
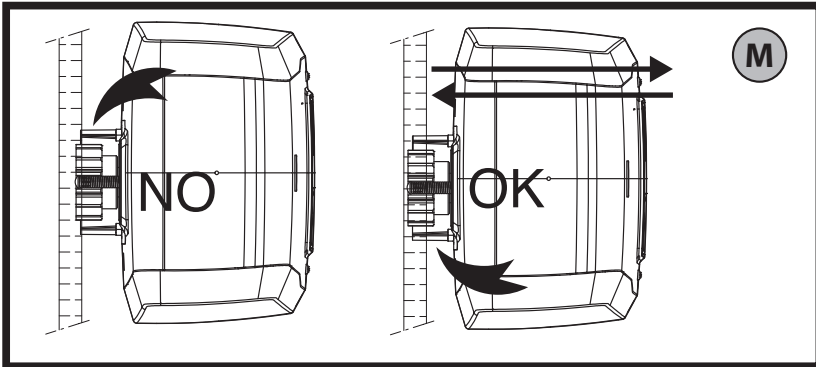
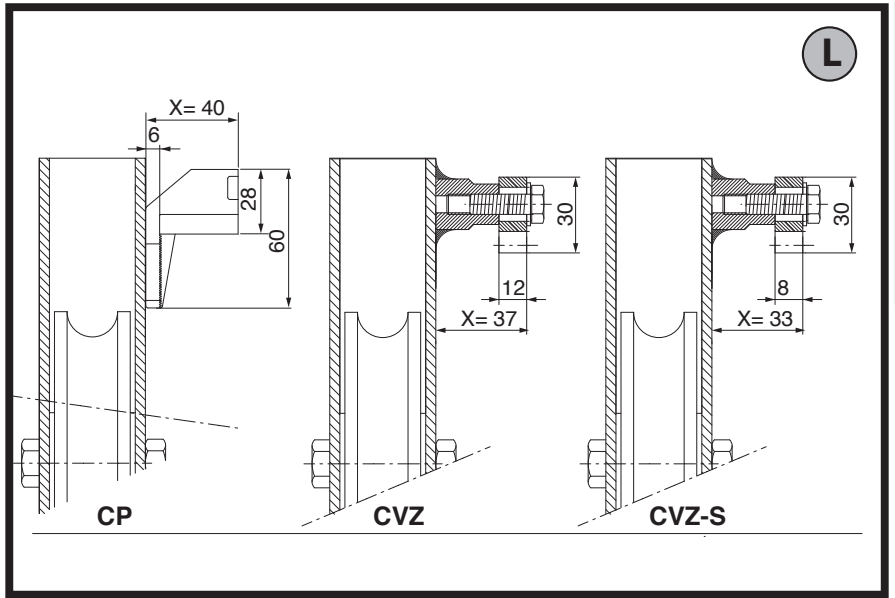
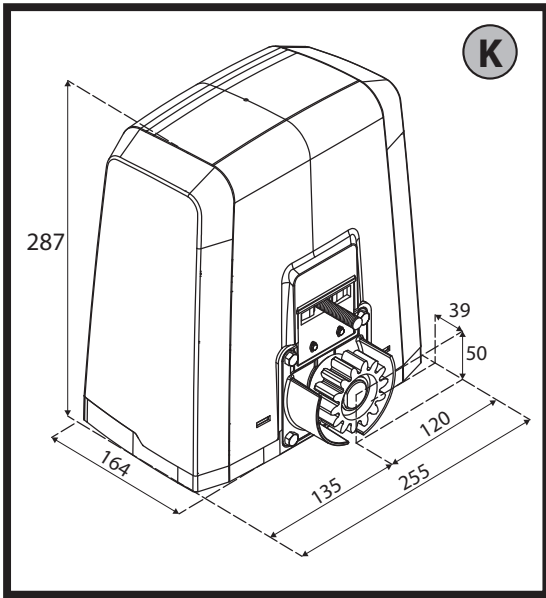
2

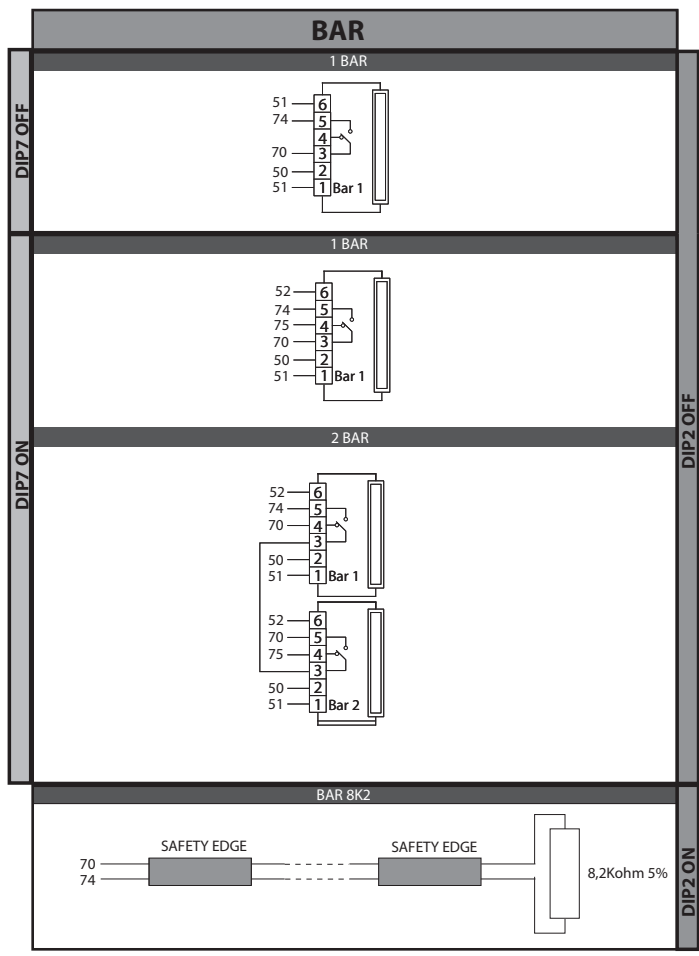
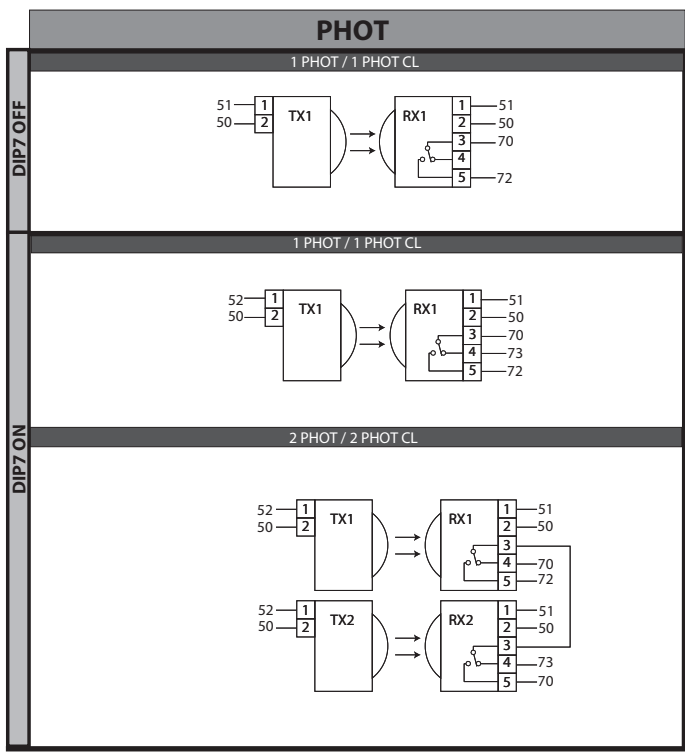
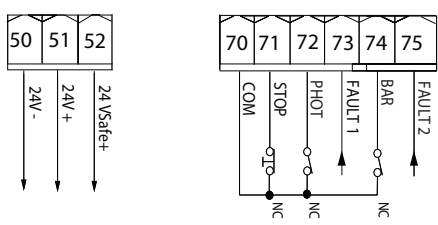


DIP 5 = ON Направление открывания влево.



- При переводе логической конфигурации с открытия вправо/влево не менять изначальное подключение зажимов 42-43.





ВНИМАНИЕ! Важные инструкции по технике безопасности. Прочитайте и внимательно соблюдайте все меры предосторожности и инструкции, сопровождающие изделие, поскольку неправильная установка может причинить вред людям, животным или имуществу. В рекомендациях и инструкциях приведены важные сведения, касающиеся техники безопасности, установки, эксплуатации и технического обслуживания. Храните инструкции в папке с технической документацией, чтобы можно было проконсультироваться с ними в будущем.

ОБЩИЕ ПРАВИЛА ПО ТЕХНИКЕ БЕЗОПАСНОСТИ

Данное изделие было спроектировано и изготовлено исключительно для типа эксплуатации, указанного в данной документации. Использование изделия не по назначению может причинить ущерб изделию и вызвать опасную ситуацию.

- Конструктивные элементы машины и установка должны осуществляться в соответствии со следующими европейскими директивами, где они применимы: 2004/108/CEE, 2006/95/CEE, 2006/42/CEE, 89/106/CEE и их последующими изменениями. Что касается стран, не входящих в ЕС, то, помимо действующих национальных норм, для обеспечения надлежащего уровня техники безопасности, также следует соблюдать вышеуказанные нормы.

- Компания, изготовившая данное изделие (далее «компания»), снимает с себя всякую ответственность, происходящую в результате использования не по назначению или использования, отличного от того, для которого предназначено изделие и которое указано в настоящем документе, а также в результате несоблюдения надлежащей технической практики при производстве закрывающих конструкций (дверей, ворот и т.д.), и деформации, которые могут возникнуть в ходе эксплуатации.

- Установка должна осуществляться квалифицированным персоналом (профессиональным установщиком, согласно стандарту EN12635) с соблюдением надлежащей технической практики и действующего законодательства.

- Перед установкой изделия провести все структурные изменения, касающиеся создания границ безопасности и защиты или изоляции всех зон, в которых есть опасность раздавливания, разрубания, захвата и опасных зон в целом, согласно предписаниям стандартов EN 12604 и 12453 или возможных местных норм по монтажу. Проверить, что существующая конструкция отвечает необходимым требованиям прочности и устойчивости.

- Перед началом установки проверить целостность изделия.

- Компания не несет ответственность за несоблюдение надлежащей технической практики при создании и техобслуживании подлежащих моторизации перелетов, а также за деформации, которые могут произойти при эксплуатации.

- Проверить, чтобы заявленный интервал температуры был совместим с местом, предназначенным для установки автоматического устройства.

- Запрещается устанавливать это изделие во взрывоопасной атмосфере: присутствие легковоспламеняющегося газа или дыма создает серьезную угрозу безопасности.

- Перед проведением любых работ с оборудованием отключите подачу электроэнергии. Отсоедините также буферные батареи, если таковые имеются.

- Перед подключением электропитания убедиться, что данные на паспортной табличке соответствуют показателям распределительной электросети, а также что выше по линии электроустановки имеется дифференциальный выключатель и защита от токовых перегрузок подходящей мощности. В сети питания автоматики необходимо предусмотреть прерыватель или многополюсный термомангнитный выключатель, обеспечивающий полное отключение в условиях категории перенапряжения III (с расстоянием размыкания контактов, равным или большим 3 мм).

- Проверьте, чтобы до сети питания был установлен дифференциальный выключатель с порогом, не превышающим 0,03 А, и с иными характеристиками, предусмотренными действующим законодательством.

- Проверьте, чтобы заземление было сделано правильно: заземлите все металлические части закрывающегося устройства (двери, ворота и т.д.), а также все компоненты оборудования, снабженные заземляющими зажимами.

- Установка необходимо выполнять с использованием предохранительных и управляющих устройств, соответствующих стандартам EN 12978 и EN12453.

- Сила импульса может быть уменьшена путем использования деформируемых кромок.

- В случае, если сила импульса превышает значения, предусмотренные законодательством, применяйте электрочувствительные или чувствительные к давлению приборы.

- Используйте все предохранительные устройства (фотоэлементы, чувствительные кромки и т.д.), необходимые для защиты участка от опасности удара, раздавливания, захвата, разрубания. Учитывайте действующее законодательство и директивы, принципы надлежащей технической практики, тип эксплуатации, помещение, в котором осуществляется установка, логику работы системы и силы, порождаемые автоматическим оборудованием.

- Установите знаки, предусмотренные действующим законодательством, чтобы обозначить опасные зоны (остаточные риски). Каждая установка должна быть обозначена заметным образом согласно предписаниям стандарта EN13241-1.

- По окончании установки прикрепить идентификационную табличку двери/ворота. Это изделие не может быть установлено на створках, в которые встроены двери (за исключением случаев, когда двигатель приводится в действие исключительно при закрытой двери).

- При установке автоматики на высоте менее 2,5 м или при наличии к ней свободного доступа, необходимо обеспечить надлежащую степень защиты электрических и механических компонентов.

- Установить любой стационарный привод вдали от подвижных частей в таком положении, чтобы это не могло создавать опасность. В особенности приводы, работающие в режиме «присутствия человека», должны быть расположены так, чтобы была непосредственно видна управляемая часть, и, за исключением приводов, которые закрываются на ключ, должны быть установлены на минимальной высоте 1,5 м и так, чтобы посторонние лица не имели к ним доступ.

- Установить на хорошо видимом месте, по крайней мере, одно световое сигнальное (мигающее) устройство, а также прикрепить к корпусу табличку с надписью «Внимание».

- Прикрепить постоянную этикетку с информацией о работе ручного разблокирования автоматической установки, поместив ее вблизи привода.

- Убедиться, что во время операции не будет механических рисков или что была предусмотрена защита от них, в особенности таких, как опасность удара, раздавливания, захвата и разрубания между ведомой частью и окружающими частями.

- После осуществления установки убедиться, что двигатель автоматики настроен надлежащим образом и что системы защиты и разблокирования правильно работают.

- При проведении любых работ по техническому обслуживанию или ремонту используйте только фирменные запасные части. Компания снимает с себя всякую ответственность, связанную с безопасностью и правильным функционированием автоматики, в случае использования компонентов других производителей.

- Нельзя вносить никакие изменения в компоненты автоматики, не получив явного разрешения от Компании.

- Проинструктируйте пользователя оборудования о возможных остаточных рисках, установленных системах управления и осуществлении операции открытия вручную при аварийной ситуации: передайте руководство по эксплуатации конечному пользователю.

- Утилизация упаковочных материалов (пластика, картона, полистирола и т.д.) должна выполняться согласно действующим нормам. Не оставляйте нейлоновые и полистироловые пакеты в доступном для детей месте.

СОЕДИНЕНИЯ

ВНИМАНИЕ! Для подключения к сети используйте: многожильный кабель с минимальным сечением 5 x 1,5 мм² или 4 x 1,5 мм² для трехфазного питания или 3 x 1,5 мм² для однофазного питания (например, допускается использование кабеля типа H05 VV-F с сечением 4 x 1,5 мм²). Для подключения вспомогательного оборудования следует использовать провода с минимальным сечением 0,5 мм².

- Необходимо использовать только кнопки с пропускной способностью не менее 10А-250В.

- Провода должны быть связаны дополнительным креплением у клемм (например, с помощью хомутов) для того, чтобы четко отделить части, находящиеся под напряжением, от частей с безопасным сверхнизким напряжением.

- Во время установки токопроводящий кабель должен быть освобожден от оболочки таким образом, чтобы позволить соединить заземляющий провод с соответствующей клеммой, оставив при этом активные провода как можно более короткими. В случае ослабления крепления кабеля провод заземления следует натягивать в последнюю очередь.

ВНИМАНИЕ! Провода с безопасным сверхнизким напряжением должны быть физически разобщены от проводов с низким напряжением.

Доступ к частям, находящимся под напряжением, должен предоставляться исключительно квалифицированному персоналу (профессиональному установщику).

ПРОВЕРКА АВТОМАТИКИ И ТЕХОБСЛУЖИВАНИЕ

Перед окончательным вводом автоматики в эксплуатацию и в ходе операций по техобслуживанию тщательно проверьте следующие пункты:

- Проверить, чтобы все компоненты были прочно закреплены;

- Проверить операцию по запуску и остановке в случае ручного привода.

- Проверить логическую схему стандартной работы или работы в особом режиме.

- Только для раздвижных ворот: проверить правильность сцепления зубчатой рейки и шестерни с зазором 2 мм вдоль всей зубчатой рейки; всегда содержать ходовой рельс в чистоте, без детритов.

- Только для раздвижных ворот и дверей: проверить, чтобы путь скольжения ворот был линейным, горизонтальным, и чтобы колеса были пригодны для того, чтобы выдержать вес ворот.

- Только для подвешенных раздвижных ворот (Cantilever): проверить, чтобы во время маневра не было провисания и вибрации.

- Только для распашных ворот: проверить, чтобы ось вращения створок была совершенно вертикальной.

- Только для шлагбаумов: перед тем как открыть люк, пружина должна быть разряжена (вертикальная стрела).

- Проверить правильность функционирования всех предохранительных устройств (фотоэлементы, чувствительные кромки и т.д.) и правильность регулировки устройства, предохраняющего от раздавливания, проконтролировав, чтобы сила импульса, измеренная в точках, предусмотренных стандартом EN 12445, была меньше предусмотренной стандартом EN 12453.

- Сила импульса может быть уменьшена путем использования деформируемых кромок.

- Проверить функциональность аварийного управления, если есть.

- Проверить операцию открытия и закрытия с установленными управляющими устройствами.

- Проверить целостность электрических соединений и кабельных проводов, в особенности состояние изолирующих оболочек и уплотнительных кабельных вводов.

- В ходе техобслуживания очистить оптические элементы фотоэлементов.

- На период нахождения автоматики в нерабочем состоянии необходимо включить аварийное разблокирование (см. параграф «АВАРИЙНОЕ УПРАВЛЕНИЕ») с тем, чтобы поставить на холостой ход ведомую часть и позволить открывать или закрывать ворота вручную.

- Если силовой кабель поврежден, его следует заменить у изготовителя или в службе технической поддержки, либо силами персонала, имеющего соответствующую квалификацию, чтобы не допустить возникновения каких-либо рисков.

- Если устанавливаются устройства типа «D» (согласно определению стандарта EN12453), соединенные в непроверенном режиме, предписывать проведение обязательного техобслуживания с периодичностью, по крайней мере, раз в полгода.

- Описанное выше техобслуживание должно повторяться по крайней мере ежегодно или через меньшие интервалы времени в случае, если характеристики места установки этого требуют.

ВНИМАНИЕ!

Помните, что механизация необходима для упрощения эксплуатации ворот/двери и не разрешает проблем, вызванных дефектами и неисправностями в результате установки или отсутствием техобслуживания.

СЛОМ

Уничтожение материалов должно осуществляться в соответствии с действующими нормами. В случае слома автоматики не имеется особых опасностей или рисков, вызываемых самой автоматикой. В случае вторичного использования материалов их следует рассортировать в зависимости от типа (электрооборудование - медь - алюминий - пластик и т.д.).

УТИЛИЗАЦИЯ

В случае если автоматическое оборудование демонтируется для того, чтобы быть смонтированным в другом месте, необходимо:

- Отключить электропитание и отсоединить все электрооборудование.

- Снять исполнительный механизм с крепежного основания.

- Снять с установки все компоненты.

- В случае, если некоторые компоненты не могут быть сняты или оказались поврежденными, их следует заменить.

С ДЕКЛАРАЦИЕЙ О СООТВЕТСТВИИ МОЖНО ОЗНАКОМИТЬСЯ НА САЙТЕ: WWW.BFT.IT В РАЗДЕЛЕ, ПОСВЯЩЕННОМ ПРОДУКЦИИ.

Все, что прямо не предусмотрено в настоящем руководстве, не разрешено. Исправная работа исполнительного механизма гарантируется только при соблюдении указаний, приведенных в данном руководстве. Компания не несет ответственности за ущерб, причиненный в результате несоблюдения указаний, приведенных в данном руководстве.

Оставляя неизменными существенные характеристики изделия, Компания оставляет за собой право в любой момент по собственному усмотрению и без предварительного уведомления вносить в изделие надлежащие изменения, улучшающие его технические, конструктивные и коммерческие свойства.

1) ОСНОВНЫЕ ПОЛОЖЕНИЯ

Исполнительный блок **DEIMOS BT A** имеет широкий диапазон вариантов установки благодаря максимально низкому расположению зубчатого колеса, своей компактности и возможности регулировки высоты и глубины расположения. Регулируемый электронный ограничитель момента гарантирует защиту от смятия. Аварийное ручное управление выполняется очень легко с помощью рычага разблокировки. Управление остановом с помощью концевых выключателей осуществляется электромеханическими микровыключателями. Щит управления **HAMAL** поставляется изготовителем со стандартными настройками. Любые изменения вносятся с помощью настроек подстроечных резисторов и DIP-переключателя.

Основные технические характеристики изделия:

- Регулирование 1 двигателя низкого напряжения
 - Обнаружение препятствий
 - Раздельные входы для предохранителей
 - Встроенный радиоприемник с непрерывно изменяющимся кодом с клонированием транзисторов.
- Плата снабжена клеммной панелью выдвижного типа для более удобного технического обслуживания или замены. Поставляется с рядом установленных перемычек в целях облегчения монтажных работ. Перемычки установлены на следующие клеммы: 70-71, 70-72, 70-74. Если эти клеммы уже используются, снимите соответствующие перемычки.

ПРОВЕРКА

Перед выполнением каждого цикла открытия и закрытия щит **HAMAL** выполняет контроль (проверку) реле хода и предохранительных устройств (фотоэлементов). В случае неправильного функционирования проверьте работу подсоединенных устройств и кабельных соединений.

2) ТЕХНИЧЕСКИЕ ХАРАКТЕРИСТИКИ

ДВИГАТЕЛЬ		
	400	600
Питание	120V 60Hz 220-230V 50/60 Hz(*)	120V 60Hz 220-230V 50/60 Hz(*)
Двигатель	24V ---	24V ---
Потребляемая мощность	50W	70W
Максимальное значение потребляемого тока	0,5A (230V~) - 1A (110V~)	0,5A (230V~) - 1A (110V~)
Модуль зубчатого колеса (standard)	4 мм (14 зубьев)	4 мм (14 зубьев)
Скорость створки (standard)	12 м/мин	12 м/мин
Максимальный вес створки-standard**	4000N (≈400kg)	6000N (≈600kg)
Модуль зубчатого колеса (быстрое)	4 мм (18 зубьев)	4 мм (18 зубьев)
Скорость створки (быстрое)	16 м/мин	16 м/мин
Максимальный вес створки-быстрое**	3000N (≈300kg)	3600N (≈360kg)
Максимальное значение крутящего момента	20Н·м	30Н·м
Реакция на удар	Электронный ограничитель момента	Электронный ограничитель момента
Тип смазки	Смазка на весь срок службы	Смазка на весь срок службы
Ручное управление	Механическое разблокирование рычагом	Механическое разблокирование рычагом
Тип эксплуатации	интенсивный	интенсивный
Буферные батареи (дополнительно)	2 батареи 12 В 1,2 А·ч	2 батареи 12 В 1,2 А·ч
Температура окружающей среды	от -20°C до + 55°C	от -20°C до + 55°C
Степень защиты	IP44	IP44
Уровень шума	<70 дБА	<70 дБА
Вес управляющего устройства	7 кг (≈70 Н)	7 кг (≈70 Н)
Размеры	См. Fig. K	См. Fig. K
БЛОК УПРАВЛЕНИЯ		
Изоляция сети/низкое напряжение	> 2MΩ 500V ---	
Рабочая температура	-20 / +55°C	
Термическая защита	Программное обеспечение	
Диэлектрическая прочность	сеть/бит 3750 В~ за 1 минуту	
Питание дополнительных устройств	24 V --- (макс. поглощение 0,2 А) 24 V --- безопасного напряжения	
AUX 0 - Сигнальная Лампа	Контакт, запитываемый 24 V --- Н. Р. (1 А макс.)	
Предохранители	См. Fig. G	
Встроенный радиоприемник Rolling-Code	частота 433,92 МГц	

Задание параметров и логик	резисторов + DIP-переключателя
Количество комбинаций	4 миллиарда
Максимальное количество программируемых устройств радиоконтакта	63
Максимальное время работы	3 минут

(*) работа с другим напряжением питания предоставляется по запросу.
(**) Не предусмотрены минимальные или максимальные размеры для управляемой части, которая может быть использована

Варианты используемых передатчиков:

Все передатчики ROLLING CODE совместимы с  ((CR-Ready))

3) УСТАНОВКА ТРУБ (Fig. A)

Электрическое устройство подготавливают согласно действующим стандартам для электрических устройств CEI 64-8, IEC364, документу о гармонизации стандартов HD384 и другим национальным стандартам.

4) УСТАНОВКА ФИКСАТОРОВ ДВИГАТЕЛЯ (Fig. B)

- Подготовка котлована, в котором заливают цементную площадку под плиту основания с утопленными анкерными болтами для крепления редуктора в сборе, с соблюдением размеров, указанных на Fig. B.

5) УДАЛЕНИЕ ЗАЩИТНОГО КАРТЕРА Fig. C

- Развинтить два специальных фронтальных винта (Fig. C - rif.1)
- Толкнуть, как показано на рисунке (Fig. C - rif.2 - rif.3), чтобы отцепить картер от двух задних блоков (Fig. C - rif.3A и Fig. C - rif.3B).
- Поднять картер (Fig. C - rif.4).


6) МОНТАЖ ДВИГАТЕЛЯ (Fig. D)**7) МОНТАЖ УЗЛОВ ТРАНСМИССИИ Fig. E - E1**

Рекомендуемые типы зубчатой рейки (рис. L)

8) ЦЕНТРОВКА ЗУБЧАТОЙ РЕЙКИ ОТНОСИТЕЛЬНО ЗУБЧАТОГО КОЛЕСА (Fig. M - N1 - O)

 **ОПАСНОСТЬ!** - Операция сварки должна выполняться обученным персоналом с использованием индивидуальных средств защиты, предусмотренных правилами техники безопасности (Fig. L).

9) КРЕПЛЕНИЕ СКОБ КОНЦЕВЫХ ВЫКЛЮЧАТЕЛЕЙ FIG.F**10) МЕХАНИЧЕСКИЕ СТОПОРЫ (Fig. P)**

 **ОПАСНОСТЬ!** - Ворота должны оборудоваться механическими стопорами как для отрывания, так и для закрытия, во избежание выхода ворот за пределы верхней направляющей. Они должны быть надежно прикреплены к грунту на несколько сантиметров дальше точки концевого выключателя.

Примечание: активная кромка P1 должна устанавливаться так, чтобы она не активировалась механическими стопорами.

11) РУЧНАЯ РАЗБЛОКИРОВКА (см. РУКОВОДСТВО ПО ЭКСПЛУАТАЦИИ - Fig. 3-). Внимание! Не допускается остановка створки ворот С ПРИМЕНЕНИЕМ СИЛЫ, тогда как следует СОПРОВОЖДАТЬ ее движение на всем пути.**12) ПОДСОЕДИНЕНИЕ КЛЕММНОЙ КОРОБКИ, Fig. G - Q**

Пропустить соответствующие электрические кабели (фазовый, нулевой и заземления) через короба и зафиксировать различные компоненты автоматического оборудования в предназначенных для этого точках, осуществляя прокладку кабеля в соответствии с указаниями и схемами, приведенными в соответствующих руководствах. Присоединить фазовый провод, нулевой и провод заземления (обязательно). Сетевой кабель блокируется в специальном кабельном зажиме (PIS.Q-поз.Q1) и в кабельной муфте (PIS.Q-поз.Q2), провод заземления с изолирующей оболочкой желто-зеленого цвета должен подсоединяться к соответствующему зажиму для проводов (PIS.Q-поз.S), проводники очень низкого напряжения пропускаются через специальную кабельную муфту (PIS.Q поз.Q3).

ПРЕДУПРЕЖДЕНИЯ - При выполнении кабельных подключений и монтажа электрооборудования руководствуйтесь действующими нормами и ПУЭ. Проводники, к которым подается питание с разным напряжением, должны быть физически разделены или надлежащим образом изолированы с помощью дополнительной изоляции толщиной не менее 1 мм. Провода у клемм должны быть закреплены дополнительными приспособлениями, например, хомутами. Все соединительные кабели должны проходить вдали от радиаторов.

РУКОВОДСТВО ПО УСТАНОВКЕ

D811972 00101_01

	ЗАЖИМ	Определение	Описание
питание	L	ФАЗА	Напряжение питания однофазное 220-230V 50/60 Hz*
	N	НЕЙТРАЛЬ	
	JP31	PRIM TRASF	Подключение первичной обмотки трансформатора, 220-230V
	JP32		
	JP13	SEC TRASF	Питание платы: 24 В- Вторичная обмотка трансформатора
двигатель	10	MOT +	Соединение двигателя 1
	11	MOT -	
Аух	20	AUX 0 – Сигнальная Лампа 24 В (Н.Р.) (МАКС. 1А)	Контакт остается замкнут во время движения створки.
	21		
Концевые выключатели	41	+REF SWE	Общий концевой выключатель
	42	SWC	Концевой выключатель закрытия SWC (H3)
	43	SWO	Концевой выключатель открытия SWO (H3)
питание дополнительных устройств	50	24 В-	Выход питания дополнительного оборудования:
	51	24 В+	
	52	24 В безопасного напряжения +	Выход питания проверенных предохранительных устройств (трансмиссив фотоэлементов и трансмиссив чувствительной кромки). Выход активен только во время выполнения цикла маневра.
управления	60	Общий сигнал	Общий сигнал входов START и OPEN
	61	START	Клавиша управления START (СТАРТ) (HP) Работа в соответствии с "3-4-ШАГОВЫМИ" логическими функциями
	62	OPEN	Клавиша управления OPEN (ОТКРЫТЬ) (HP) Команда осуществляет открытие. Если контакт входа останется замкнут, створки остаются открыты до размыкания контакта. При разомкнутом контакте автоматика выполняет закрытие по истечении времени tsa (если оно подключено).
Предохранительные устройства	70	Общий сигнал	Общий сигнал входов STOP, PHOT и BAR
	71	STOP	Команда прерывает маневр. (H3). Если не используется, оставьте переключку вставленной.
	72	PHOT (*)	Вход ФОТОЭЛЕМЕНТ (H3) Работа в соответствии с логическими функциями "ФОТОЭЛЕМЕНТ/ФОТОЭЛЕМЕНТ ПРИ ЗАКРЫТИИ". Если не используется, оставьте переключку вставленной.
	73	FAULT 1	Вход проверки предохранительных устройств, подключенных к PHOT.
	74	BAR (*)	Вход чувствительной кромки BAR (H3). Может конфигурироваться согласно логикам "BAR/ 8K2". Команда изменяет направление движения на противоположное в течение 2 сек. Если не используется, оставьте переключку вставленной.
	75	FAULT 2	Вход проверки предохранительных устройств, подключенных к BAR.
Антенна	Y	АНТЕННА	Вход антенны. Пользуйтесь антенной, настроенной на частоту 433 МГц. Для подключения антенны-приемника используйте коаксиальный кабель RG58. Наличие металлических масс рядом с антенной может создавать помехи радиоприему. В случае слабого сигнала трансмиссива переместите антенну в более подходящее место.
	#	SHIELD	

(*). Если устанавливаются устройства типа "D" (согласно определению стандарта EN12453), соединенные в непроверенном режиме, предписывать проведение обязательного техобслуживания с периодичностью, по крайней мере, раз в полгода.

12.1) ЛОКАЛЬНЫЕ ПРИВОДЫ Fig.G

Нажатие на клавишу S3 управляет СТАРТОМ. Еще одно нажатие на клавишу, в то время как автоматика находится в движении, управляет СТОПОМ.

13) ПРЕДОХРАНИТЕЛЬНЫЕ УСТРОЙСТВА

Примечание: использовать только предохранительные устройства приемных устройств со свободно изменяющим состоянием контакта.

13.1) ПРОВЕРЕННЫЕ УСТРОЙСТВА Fig. R

13.2) ПОДСОЕДИНЕНИЕ 1 ПАРЫ НЕПРОВЕРЕННЫХ ФОТОЭЛЕМЕНТОВ FIG. H

14) СОХРАНЕНИЕ В ПАМЯТИ ПУЛЬТА РАДИОУПРАВЛЕНИЯ, PИC. I

RADIO

- ВАЖНОЕ ПРИМЕЧАНИЕ: ПЕРВЫЙ СОХРАНЕННЫЙ В ПАМЯТИ ПЕРЕДАТЧИК НЕОБХОДИМО ОТМЕТИТЬ В КАЧЕСТВЕ ГЛАВНОГО (MASTER).

В случае программирования вручную первый трансмиссив назначает КЛЮЧЕВОЙ КОД ПРИЕМНОГО УСТРОЙСТВА; данный код необходим для того, чтобы можно было осуществить дальнейшее клонирование трансмиссивов.

Кроме того, встроенное бортовое приемное устройство Clonix обеспечивает выполнение некоторых важных передовых функций:

- Клонирование главного трансмиссива (rolling-code или фиксированный код);
- Клонирование для замены трансмиссивов, уже подключенных к приемному устройству.
- Управление базой данных трансмиссивов.
- Управление системой приемных устройств.

Для использования данных усовершенствованных функций смотреть руководство к универсальному портативному программатору, а также «Общее руководство по программированию приемных устройств».

15) РЕГУЛИРОВКА АВТОМАТИЧЕСКИХ НАСТРОЕК Fig. I1

Обеспечивает выполнение автоматической настройки крутящего момента двигателя.

После отключения электропитания при его возобновлении автоматика будет выполнять маневры на скорости автоматических настроек до тех пор, пока

не будут обнаружены концевые выключатели.

ВНИМАНИЕ!! Операция автоматической настройки выполняется только после проверки точности движения створки (открытия/закрытия) и правильного позиционирования механических блокировок.

Автоматическая настройка должна выполняться каждый раз при изменении усилия двигателя (T2), промежутка замедления (T3).


ВНИМАНИЕ! На этапе автоматической настройки функция обнаружения препятствий неактивна, поэтому установщик должен контролировать движение автоматики и не допускать приближения или нахождения людей и предметов в зоне действия автоматического устройства.

ВНИМАНИЕ: значения моментов, задаваемые при автоматической настройке, соотносятся с усилием двигателя, заданным во время автоматической настройки. При изменении усилия двигателя необходимо выполнить новую операцию автоматической настройки.

ВНИМАНИЕ: проверьте, чтобы сила удара, измеренная в точках, предусмотренных стандартом EN12445, была меньше предусмотренной стандартом EN 12453.


16) ИЗМЕНЕНИЕ НАПРАВЛЕНИЯ ОТКРЫТИЯ НА ОБРАТНОЕ (PИC. J)

КЛАВИШИ

КЛАВИШИ	Описание
S1	Добавить клавишу Start (Пуск) ассоциирует нужную клавишу с командой Start (Старт)
S2	Добавить клавишу пешеходного прохода ассоциирует нужную клавишу с командой пешеходного прохода.
S2 > 5s	Подтверждает изменения, внесенные в настройку параметров и рабочие логические функции
S1+ S2 > 10s	Очистить список  ВНИМАНИЕ! Полностью удаляет из памяти приемного устройства все сохраненные пульты радиоуправления.
S3	При КОРОТКОМ нажатии дает команду на START (СТАРТ). При ДЛИТЕЛЬНОМ нажатии (>5с) подключает АВТОМАТИЧЕСКИЕ НАСТРОЙКИ.

РУКОВОДСТВО ПО УСТАНОВКЕ

ТАБЛИЦА «А» - ПАРАМЕТРЫ

Подстроечный резистор	Параметр			Описание
		Мин.	Макс.	
T1	Время автоматического закрытия [с]	0	120	Время ожидания перед автоматическим закрытием. ПРИМЕЧАНИЕ: Если не используется, задать на 0.
T2	Усилие створок [%]	10	90	Усилие, оказываемое створкой/створками. Это процент превышения создаваемым усилием усилия, записанного в память при автоматической настройке (и обновленного впоследствии), перед подачей аварийного сигнала препятствия. ⚠ ВНИМАНИЕ: Напрямую влияет на силу удара: проверить, что при заданном значении соблюдаются действующие нормы безопасности (*). При необходимости установить приспособления, предохраняющие от раздавливания.
T3	Промежуток замедления [%]	5	50	Задайте промежуток замедления открытия в процентном соотношении к общему ходу. Этот промежуток будет пройден на низкой скорости. ПРИМЕЧАНИЕ: При изменении этого параметра необходимо провести новую автоматическую настройку для его подтверждения.

(*) В Евросоюзе по предельным усилиям применять стандарт EN12453, по методу измерения – стандарт EN12445.

ТАБЛИЦА «В» - ЛОГИЧЕСКИЕ ФУНКЦИИ

DIP	Логика	По умолчанию	Зачеркнуть выполненную настройку	Описание	
1	Фотоэлементы при закрытии	ВЫКЛ.	ВКЛ.	В случае затемнения отключается фотоэлемент на открытии. На этапе закрытия движение немедленно меняется на обратное.	
			ВЫКЛ.	В случае затемнения фотоэлементы активны как на открытии, так и на закрытии. Затемнение фотоэлемента при закрытии меняет движение на обратное только после освобождения фотоэлемента.	
2	BAR / 8K2	ВЫКЛ.	ВКЛ.	Вход сконфигурирован как Bar 8k2 (рис. D, поз.5). Вход для резистивной кромки 8K2. Команда изменяет направление движения на противоположное в течение 2 сек.	
			ВЫКЛ.	Вход сконфигурирован как Bar, проверенная чувствительная кромка (рис. D, поз.4). Команда изменяет направление движения на противоположное в течение 2 сек.	
3	Быстрое закрытие	ВЫКЛ.	ВКЛ.	Закрывает через 3 сек. после освобождения фотоэлементов, до ожидания заданного окончания TCA.	
			ВЫКЛ.	Логическая функция не включена	
4	Блокировка импульсов на открытии	ВЫКЛ.	ВКЛ.	Стартовый импульс не оказывает воздействия при открытии.	
			ВЫКЛ.	Стартовый импульс оказывает воздействие при открытии.	
5	Изменение направления открытия	ВЫКЛ.	ВКЛ.	Инвертирует движение створки по сравнению со стандартной работой (FIG.J, rif.2)	
			ВЫКЛ.	Стандартная работа (FIG.J, rif.1)	
6	Программирование пультов радиуправления	ВКЛ.	ВКЛ.	Активирует сохранение в памяти пультов радиуправления по радио: 1- Нажимайте последовательно скрытую клавишу и обычную клавишу (T1-T2-T3-T4) пульта радиуправления, уже сохраненного в памяти в стандартном режиме с помощью меню радиуправления. 2- В течение 10 с нажмите скрытую клавишу и обычную клавишу (T1-T2-T3-T4) пульта радиуправления, чтобы сохранить его в памяти. Приемник выходит из режима программирования через 10 с, в течение этого времени можно добавлять новые пульты радиуправления. Данный режим не требует доступа к шлиту управления. ВАЖНО: Активирует автоматический ввод новых пультов радиуправления, клонов и пультов replay.	
			ВЫКЛ.	Отключает сохранение в памяти по радио устройств радиуправления и автоматический ввод «клонов». Устройства радиуправления сохраняются в памяти только при использовании специального меню радио или в автоматическом режиме при помощи воспроизведения. ВАЖНО: Отключает автоматический ввод новых радиуправлений, «клонов»	
7	Проверка предохранительных устройств	ВЫКЛ.	ВКЛ.	Включает проверку предохранительных устройств на входах PHOT и BAR	
			ВЫКЛ.	Проверка предохранительных устройств не включена	
8	Трехшаговая логика	ВКЛ.	ВКЛ.	Включает логику из 3 шагов, пуск на этапе закрытия меняет направление движения на противоположное.	
			ВЫКЛ.	Включает логику из 4 шагов.	
			ЗАКРЫТА	3 шага	4 шага
			ЗАКРЫ-ВАЕТСЯ	открытие	открытие
ОТКРЫТА	закрытие	закрытие			
ОТКРЫ-ВАЕТСЯ	стоп + TCA	стоп + TCA			
ПОСЛЕ ОСТАНОВКИ	открытие	открытие			

ИГНАЛИЗАЦИЯ СИД:

POWER	Горит, не мигая: - Наличие сетевого питания – Плата запитана – Плавкий предохранитель F1 не перегорел
START	Включен: - Активация входа START (СТАРТ)
OPEN	Включен: активация входа OPEN (ОТКРЫТЬ)
STOP	Выключен: активация входа STOP (СТОП)
PHOT	Выключен: активация входа фотоэлемента PHOT (ФОТ) Мигает: не подключен ни один фотоэлемент.
FAULT 1	Диагностика входа: проверка предохранительных устройств на входе PHOT
BAR	Выключен: активация входа кромки BAR
FAULT 2	Диагностика входа: проверка предохранительных устройств на входе BAR
SWC	Выключен: створка полностью закрыта
	Включен: концевой выключатель двигателя свободен
SWO	Выключен: створка полностью открыта
	Включен: концевой выключатель двигателя свободен
ERR	Выключен: ошибок нет
	ВКЛЮЧЕН: см. таблицу диагностики ошибок
RADIO (ЗЕЛЕНАЯ)	Выключен: радиопрограммирование отключено
	Мигает только СИД Radio: радиопрограммирование подключено, ожидание скрытой клавиши.
	Синхронное мигание с СИД Set: Идет удаление пультов радиуправления
	Включен: радиопрограммирование подключено, ожидание нужной клавиши.
SET	Включен 1 с: Активация канала радиоприемника
	Включен: нажата клавиша Set / Автоматическая настройка завершена успешно
	Тройное мигание: Идет автоматическая настройка
	Быстрое мигание 10 с: Автоматическая настройка не удалась
	Синхронное мигание с СИД Radio: Идет удаление пультов радиуправления
SET	Включен 1 с: Старт/ Стоп для активации клавиши S3
	Включен 10 с: Автоматическая настройка завершена корректно

17) ПРОЦЕДУРА РЕГУЛИРОВКИ

- Перед включением проверьте электрические соединения.
- Задайте следующие параметры: Время автоматического закрытия, усилие двигателя, промежуток замедления.
- Задайте значения логических функций.
- Выполните процедуру автоматической настройки.

ВНИМАНИЕ! Неправильная настройка может привести к причинению вреда людям, животным и имуществу.

ВНИМАНИЕ! Проверьте, чтобы сила удара, измеренная в точках, предусмотренных стандартом EN12445, была меньше предусмотренной стандартом EN 12453.

Для получения наилучшего результата рекомендуется выполнять автоматическую настройку, когда двигатели находятся в состоянии покоя (то есть не перегреты вследствие значительного количества последовательно выполняемых маневров).

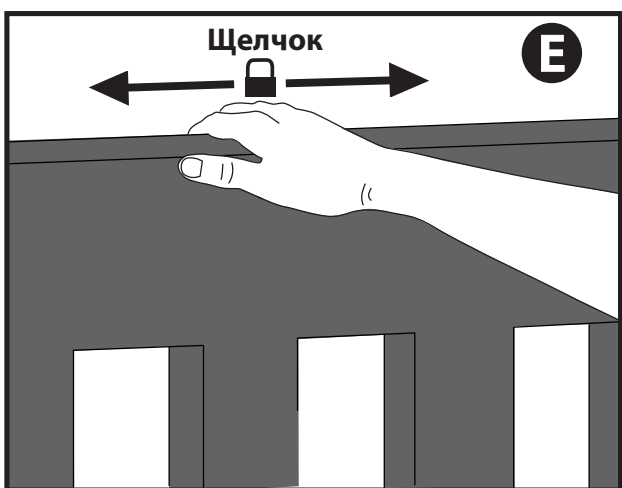
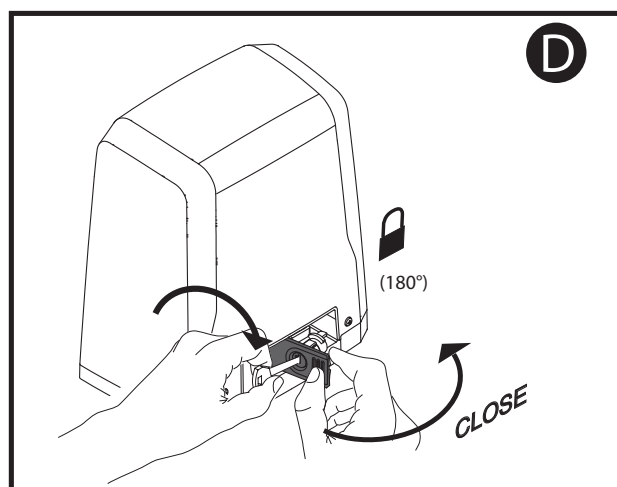
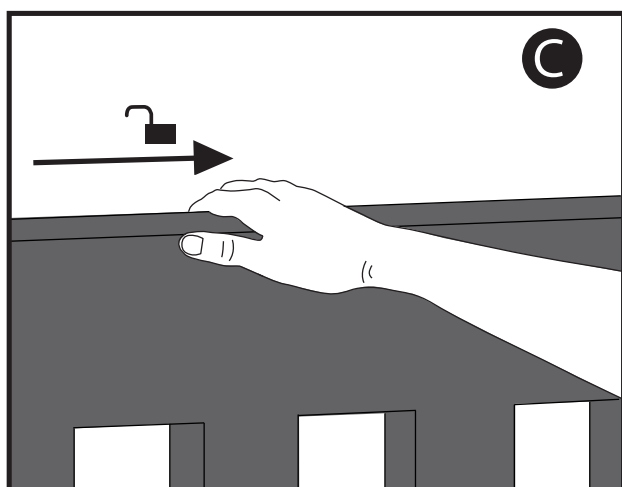
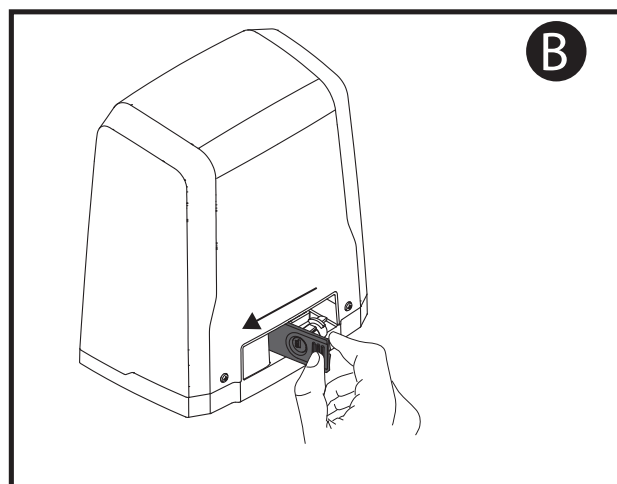
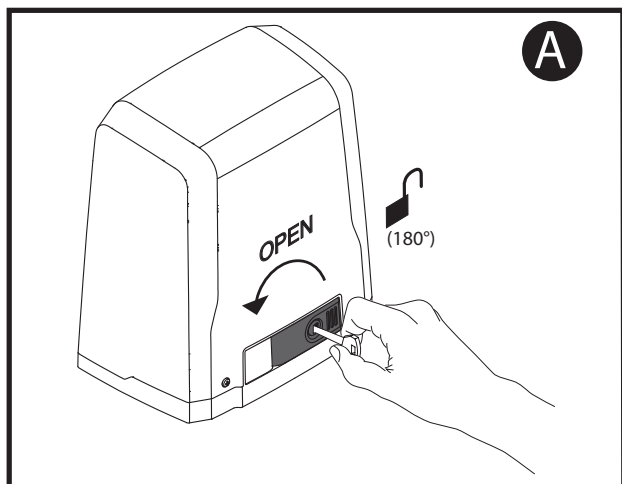
18) ПОСЛЕДОВАТЕЛЬНОСТЬ ПРОВЕРКИ УСТАНОВКИ

1. Выполнить операцию АВТОМАТИЧЕСКОЙ НАСТРОЙКИ (*)
 2. Проверить ударные силы: если соблюдаются пределы (**), перейти к пункту 9, в противном случае
 3. При необходимости скорректировать параметр чувствительности (силу): см. таблицу параметров.
 4. Снова проверить ударные силы: если соблюдаются пределы (**), перейти к пункту 9, в противном случае
 5. Применить пассивную кромку
 6. Снова проверить ударные силы: если соблюдаются пределы (**), перейти к пункту 9, в противном случае
 7. Применить чувствительные к давлению или электрочувствительные предохранительные устройства (например, активную кромку) (**)
 8. Снова проверить ударные силы: если соблюдаются пределы (**), перейти к пункту 9, в противном случае
 9. Убедиться, что все приборы обнаружения присутствия на участке проведения операций исправно работают
- (*) Перед осуществлением автоматической настройки убедиться, что все работы по монтажу и принятию необходимых мер безопасности были выполнены в соответствии с предписаниями инструкций по установке, содержащихся в руководстве по механизации.
- (**) В зависимости от анализа рисков, в любом случае, может возникнуть необходимость применить чувствительные предохранительные устройства

ВНИМАНИЕ! Неправильная настройка может привести к причинению вреда людям, животным и имуществу.

Светодиод ERR			
Светодиод SET	Включен	Медленная мигающая лампа	Быстрая мигающая лампа
Выключен	Изменение направления из-за препятствия, <u>Amperestop</u> - Проверить, есть ли препятствия на маршруте	Ошибка при тестировании фотоэлементов, кромки или кромки 8k2 - Проверить соединение фотоэлементов и/или установку логических функций	Тепловая защита - Подождать охлаждения автоматической установки
Включен	<u>Внутренняя ошибка проверки надзора системы</u> - Попробовать выключить и снова включить плату. Если проблема остается, связаться со службой технической помощи.		Ошибка концевого выключателя - проверить подключения концевых выключателей
Мигающая лампочка медленная	Ошибка тестирования аппаратных средств платы - Проверить подключения к двигателю - Проблемы аппаратных средств на плате (связаться со службой технической помощи)		Изменены рабочие параметры и/или логические функции - Если изменяется "Промежуток замедления", повторно осуществить автоматическую настройку, чтобы подтвердить новую установку. - Если изменяются другие рабочие параметры и/или логические функции, нажимать в течение 5 с на S2, чтобы подтвердить. ПРИМЕЧАНИЕ: Автоматическая настройка в любом случае подтверждает все изменения, внесенные в плату

Рис. 3



D811972 00100_01

ПРЕДУПРЕЖДЕНИЯ И РЕКОМЕНДАЦИИ ДЛЯ ПОЛЬЗОВАТЕЛЯ (РУС)

ВНИМАНИЕ! Важные инструкции по технике безопасности. Прочитайте и внимательно соблюдайте все меры предосторожности и инструкции, сопровождающие изделие, поскольку использование не по назначению может причинить вред людям, животным или имуществу. Сохраните инструкции, чтобы можно было проконсультироваться с ними в будущем и передать их всем иным возможным пользователям установки.

Это изделие должно быть использовано только в целях, для которых оно было специально установлено. Любое другое использование будет считаться использованием не по назначению и, следовательно, опасным. Изготовитель не будет нести ответственность за возможный ущерб, вызванный использованием не по назначению, ошибочной или неразумной эксплуатацией.

ОБЩИЕ ПРАВИЛА ПО ТЕХНИКЕ БЕЗОПАСНОСТИ

Наша Компания благодарит Вас за выбор данного изделия и выражает уверенность в том, что с ним Вы приобретете все эксплуатационные качества, необходимые для Ваших целей. Данное изделие соответствует нормам, действующим в технической сфере, а также предписаниям по технике безопасности, если оно было надлежащим образом установлено квалифицированным и опытным персоналом (профессиональным монтажником).

Автоматическое оборудование при правильном монтаже и эксплуатации удовлетворяет стандартам по безопасности использования. Тем не менее, для предупреждения случайных неполадок рекомендуется соблюдать некоторые правила поведения:

- В радиусе действия автоматики, особенно при ее работе, не должно находиться детей и взрослых, а также всевозможных предметов.
- Не разрешайте детям играть или находиться в радиусе действия автоматики.
- Данный механизм не предназначен для эксплуатации детьми или лицами с ограниченными умственными, физическими или сенсорными способностями, а также недееспособными лицами, использование возможно только через посредство лица, ответственного за их безопасность, под его надзором и с соблюдением руководств по эксплуатации механизма.
- Необходимо присматривать за детьми, чтобы быть уверенным, что они не играют с механизмом. Не разрешайте детям играть с фиксированными регуляторами. Хранить пульты дистанционного управления в недоступном для детей месте.
- Избегайте работы вблизи шарниров или движущихся механических органов.
- Нельзя препятствовать движению створки или пытаться открыть вручную дверь, если не был разблокирован исполнительный механизм при помощи специальной рукоятки разблокирования.
- Нельзя находиться в радиусе действия моторизованной двери или моторизованных ворот во время их движения.
- Не оставляйте пульт радиуправления или другие управляющие устройства в зоне досягаемости детей, чтобы не допустить непроизвольного запуска автоматики.
- Подключение устройства ручного разблокирования может вызвать неконтролируемые движения двери при наличии механических повреждений или условий нарушения равновесия.
- Если есть устройство открытия рольставен: внимательно следите за движущимися рольставнями, не подпускайте близко людей, пока они не закроются полностью. Необходимо с большой осторожностью включать разблокирование, если оно есть, поскольку открытые рольставни могут быстро упасть в случае износа или поломки.
- Поломка или износ таких механических компонентов двери (ведомой части), как, например, кабелей, пружин, опор, петель, направляющих, может породить опасность. Поручайте периодическую проверку установки квалифицированному и опытному персоналу (профессиональному монтажнику) согласно указаниям монтажника или изготовителя двери.
- Для проведения любых операций наружной очистки отключайте оборудование от электросети.
- Содержите в чистоте оптические устройства фотоэлементов и устройств световой сигнализации. Проверьте, чтобы ветки и кустарники не мешали работе предохранительных устройств.
- Не используйте автоматическое устройство, если оно требует ремонта. В случае повреждения или неисправностей в работе автоматики отключите электропитание, не пытайтесь отремонтировать или провести любые работы непосредственно на автоматике, обратитесь за помощью к квалифицированному и опытному персоналу (профессиональному монтажнику) для осуществления необходимого ремонта или техобслуживания. Для обеспечения доступа включите аварийное разблокирование (если есть).
- Для проведения непосредственно на автоматике или установке любых работ, не предусмотренных в данном руководстве, обращайтесь к квалифицированному и опытному персоналу (профессиональному монтажнику).
- Ежегодно поручайте проверку целостности и исправной работы автоматики квалифицированному и опытному персоналу (профессиональному монтажнику), в особенности всех предохранительных устройств.
- Операции по установке, техобслуживанию и ремонту должны быть задокументированы, а соответствующая документация должна быть в распоряжении пользователя.
- Несоблюдение вышеуказанных требований может привести к возникновению опасных ситуаций.

Все, что прямо не предусмотрено в настоящем руководстве по эксплуатации, не разрешено. Исправная работа исполнительного механизма гарантируется только при соблюдении указаний, приведенных в данном руководстве. Компания не несет ответственность за ущерб, причиненный в результате несоблюдения указаний, приведенных в данном руководстве.

Оставляя неизменными существенные характеристики изделия, Компания оставляет за собой право в любой момент по собственному усмотрению и без предварительного уведомления вносить в изделие надлежащие изменения, улучшающие его технические, конструктивные и коммерческие свойства.

Bft Spa
Via Lago di Vico, 44
36015 Schio (VI)
T +39 0445 69 65 11
F +39 0445 69 65 22
→ www.bft.it



SPAIN
BFT GROUP ITALIBERICA DE AUTOMATISMOS S.L.
08401 Granollers - (Barcelona)
www.bftautomatismos.com

FRANCE
AUTOMATISMES BFT FRANCE
69800 Saint Priest
www.bft-france.com

GERMANY
BFT TORANTRIEBSSYSTEME GmbH
90522 Oberasbach
www.bft-torantriebe.de

UNITED KINGDOM
BFT AUTOMATION UK LTD
Stockport, Cheshire, SK7 5DA
www.bft.co.uk

IRELAND
BFT AUTOMATION LTD
Dublin 12

BENELUX
BFT BENELUX SA
1400 Nivelles
www.bftbenelux.be

POLAND
BFT POLSKA SP. Z O.O.
05-091 ŻĄBKÓW
www.bft.pl

CROATIA
BFT ADRIA D.O.O.
51218 Drazice (Rijeka)
www.bft.hr

PORTUGAL
BFT SA-COMERCIO DE AUTOMATISMOS E MATERIAL DE SEGURANCIA
3020-305 Coimbra
www.bftportugal.com

CZECH REPUBLIC
BFT CZ S.R.O.
Praha
www.bft.it

TURKEY
BFT OTOMATIK KAPI SISTEMELERI SANAY VE
Istanbul
www.bftotomasyon.com.tr

RUSSIA
BFT RUSSIA
111020 Moscow
www.bftus.ru

AUSTRALIA
BFT AUTOMATION AUSTRALIA PTY LTD
Wetherill Park (Sydney)
www.bftaustralia.com.au

U.S.A.
BFT USA
Boca Raton
www.bft-usa.com

CHINA
BFT CHINA
Shanghai 200072
www.bft-china.cn

UAE
BFT Middle East FZCO
Dubai