

ТОВ «Старобільський машинобудівний завод»



КОТЛИ ОПАЛЮВАЛЬНІ ТВЕРДОПАЛИВНІ ТИПУ КОТВ

**Керівництво з експлуатації
4156.00.00.000 КЕ**



м. Старобільськ

ЗМІСТ

| | |
|---|----|
| 1. Загальні вказівки | 3 |
| 2. Комплект поставки | 3 |
| 3. Вимоги з техніки безпеки | 4 |
| 4. Будова котла | 5 |
| 5. Монтаж котла | 10 |
| 6. Під'єднання котла до системи опалення | 12 |
| 7. Підготовка котла до роботи | 13 |
| 8. Робота котла. Розпал | 13 |
| 9. Технічне обслуговування | 14 |
| 10. Можливі неполадки і методи їх усунення | 15 |
| 11. Гарантійні обов'язки | 15 |
| 12. Свідоцтво про приймання котла | 16 |
| 13. Свідоцтво про консервацію, упаковку і зберігання | 17 |
| 14. Свідоцтво про продаж | 17 |
| Додаток 1. Контрольний талон на установку котла | 20 |
| Додаток 2. Відмітки про неполадки і заміни деталей та ремонту | 21 |
| Додаток 3. Основні технічні дані | 22 |
| Додаток 4. Основні технічні дані | 23 |

1. Загальні вказівки.

1.1. Котли опалювальні твердопаливні «КОТВ», «КОТВ-П», «КОТВ-Т» ДСТУ 2326-93(ГОСТ 20548-93), призначені для тепlopостачання індивідуальних житлових будинків і споруд комунально-побутового призначення, обладнані системами водяного опалення з примусовою або природною циркуляцією.

УВАГА!

1.2. При купівлі котла: необхідно пересвідчитись, що його теплова потужність відповідає проекту на опалення вашого будинку чи споруди, перевірте комплектність відповідно до розділу 2 і товарний вигляд. Після продажу котла покупцеві завод-виробник не приймає претензій по некомплектності, товарному вигляду і механічних пошкодженнях.

1.3. Перед експлуатацією котла уважно ознайомтесь з правилами і рекомендаціями, викладеними в цьому керівництві.

1.4. Порушення правил експлуатації, вказаних в керівництві, може призвести до нещасного випадку і вивести котел з ладу.

1.5. При встановленні, експлуатації, технічному обслуговуванні і ремонті котла повинні дотримуватись правила пожежної безпеки, правила безпечної експлуатації водогрійних котлів та будівельні норми і правила.

1.6. Змонтований котел може бути введений в експлуатацію тільки після інструктажу власника й обов'язковим заповненням контрольного талону на встановлення (додаток 1).

1.7. Ремонт і догляд за системою водяного опалення проводяться власником котла або сервісною службою монтажною організацією чи організацією, яка має відповідні дозволи та угоду з власником.

1.8. Переобладнання апарату для роботи на природному газі може бути виконано тільки працівниками виробничо-експлуатаційних контор газового господарства, які проводять настройку, профілактичне обслуговування, усунення несправностей газопальникового пристрою з автоматикою безпеки. При введенні такого апарату в експлуатацію необхідно заповнити контрольний талон.

2. Комплект поставки.

2.1. Комплект поставки приведено в таблиці 2.

| Назва поставки | «КОТВ»/ «КОТВ П» | «КОТВ-Т» |
|---------------------------------------|------------------|----------|
| 1. Котел опалювальний, шт. | 1 | 1 |
| 2. Керівництво з експлуатації, екз. | 1 | 1 |
| 3. Пакування котла, шт. | 1 | 1 |
| 4. Гвинт регулюючий, шт. | 1 | 1 |
| 5. Вентилятор, шт. | - | 1 |
| 6. Термометр , шт. | 1 | 1 |
| 7. Колосник, шт. | 1 | 1 |
| 6. Мікропроцесорний регулятор , шт. | - | 1 |
| 7. Інструкція з обслуговування , екз. | - | 1 |
| 8. Регулятор тяги, шт.* | 1 | 1 |

* Додається по замовленню.

3. Вимоги з техніки безпеки.

3.1. Приміщення, в якому встановлюється котел, повинно відповідати вимогам СНиП П-35-76 «Котельные установки», СНиП 2.04.05-91 «Отопление, вентиляция и кондиционирование» та правилам пожежної безпеки ДБН В. 1.1.7-2002 «Пожежна безпека об'єктів будівництва».

3.2. До обслуговування допускаються особи, які ознайомлені з будовою і правилами експлуатації котла.

3.3. Основні заходи безпеки :

- котел не допускається встановлювати на пожежонебезпечні будівельні конструкції;
- підлогу приміщення необхідно виконувати з вогнестійких матеріалів із негладкою поверхнею;
- котел необхідно встановлювати на сталевий лист, викладений на азбестовий картон, змочений у глиняний розчин. Лист повинен виступати за габарити котла на 0,5 м (по фронту) і 0,3 м (з боків);
- приміщення, в якому встановлюється котел, повинно мати вентиляцію;
- при зупинці котла в зимовий час на тривалий період (більше доби) необхідно повністю злити воду із системи опалення і котла через спускний вентиль, встановлений в нижній точці системи;
- при розпалюванні котла в холодну пору року необхідно довести температуру гарячої води до 60°C і переконатися в наявності циркуляції води в системі опалення. Тільки після цього продовжувати нагрівати воду до потрібної температури;
- під час експлуатації підтримувати температуру води в котлі не вище 95°C;
- не залишати котел без нагляду до повного розгарання твердого палива для запобігання пожежі.
- щоб уникнути припинення циркуляції і виходу апарату з ладу не допускається його робота з незаповненою або не повністю заповненою системою опалення. Рівень води в розширювальному бачку не повинен опускатися нижче його висоти.
- Пам'ятайте. Швидко заповнення гарячого апарату холодною водою виводить його з ладу.
- при експлуатації апарату, температура води не повинна перевищувати 90°C.
- відбір води із системи опалення для побутових потреб не допускається.
- при роботі апарату дверцят повинні бути щільно закриті.
- ручки нагріваються стільки, скільки і передня частина котла, тому треба використовувати теплостійкі рукавиці.

3.4. Особливі заходи безпеки:

ЗАБОРОНЯЄТЬСЯ:

- встановлення котла біля легкозаймистих стін, перегородок без теплоізоляції газоходу;
 - нагромадження горючих матеріалів на відстані менше 0.5 м від котла;
 - робота котла із незаповненою системою опалення чи частково заповненого теплоносієм котла;
 - прямий відбір гарячої води із системи опалення для потреб гарячого водопостачання.
- Допускається установка в систему додатково водонагрівача;
- залишати працюючий котел на тривалий час без нагляду;
 - проводити ремонт, профілактичне обслуговування на працюючому котлі;
 - встановлення додаткового шиберу в димоході.

3.5. У випадку виникнення пожежі терміново повідомте в пожежну частину за телефоном 101.

3.6. При неправильному користуванні котлом може настати отруєння оксидом вуглецю (чадним газом). Ознакою отруєння є: важкість в голові, сильне серцебиття, шум вухах, запаморочення, загальна слабкість, нудота, блювота, задишка, порушення рухових функцій. Потерпілий може раптово втратити свідомість.

Для надання першої допомоги потерпілому:

- викличне швидко допомогу за телефоном 103;
- винесіть потерпілого на свіже повітря, тепло закутайте і не дайте заснути;
- при втраті свідомості дайте понюхати нашатирний спирт і зробіть штучне дихання.

3.7. Порушення правил експлуатації і вимог по техніки безпеки може призвести до нещасного випадку.

4. Будова котла.

4.1. Котел моделі "КОТВ" (рис. 1), призначений для роботи на твердому паливі.

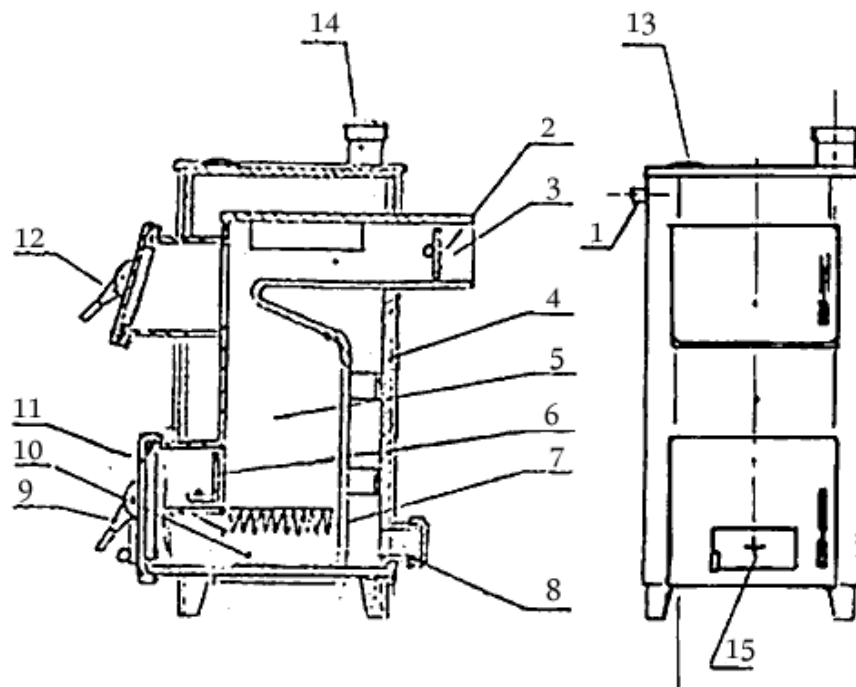
4.1.1. Основою котла є сталевий теплообмінник прямокутної форми, який складається із топки, корпусу та газоходу. Водний об'єм котла - водяна рубашка - утворюється між зовнішніми стінками теплообмінника, топкою і газоходом. В нижній частині теплообмінника організована камера збору золи, яка обмежується з боків стінками теплообмінника, зверху-колосниковою решіткою, знизу - піддоном. Ззовні теплообмінник вкритий декоративним кожухом.

4.1.2. Топка котла - шахтно-шарового типу. Завантажувальна ємність - від колосникової решітки до завантажувального вікна. В нижній частині топки встановлено шуровочні дверцята для очистки колосникової решітки.

4.1.3. На передній стінці теплообмінника розміщені дверцята: для обслуговування колосникової решітки, зольникової камери, для завантаження палива, для очистки конвективного газоходу. На нижніх дверцятах закріплено повітряну заслінку із регулювальним гвинтом, яка призначена для ручної зліпи кількості повітря, яке подається в топку. На задній стінці теплообмінника закріплено димохід із шибером, який дозволяє регулювати розрідження за котлом.

4.1.4. Температура води на виході з котла контролюється термометром.

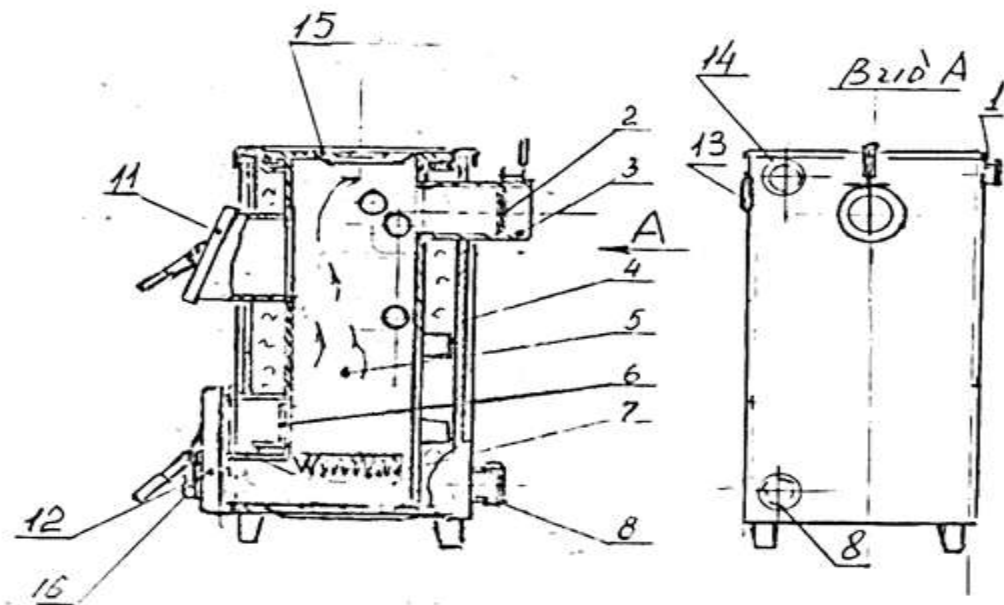
4.1.5. Котли моделі «КОТВ-П» відрізняються від котлів моделі «КОТВ» встановленням чугунної плити, яка служить для підігріву води, їжі і т.п. Газохід має круглий вигляд на виході. Переобладнанню для роботи на природньому газі не підлягає. Апарат має незначні відмінності топочної камери та отвори відводу та подачі теплоносія у задній частині апарата.



КОТВ-10,КОТВ-12, КОТВ-14, КОТВ-18,КОТВ-20,КОТВ-25

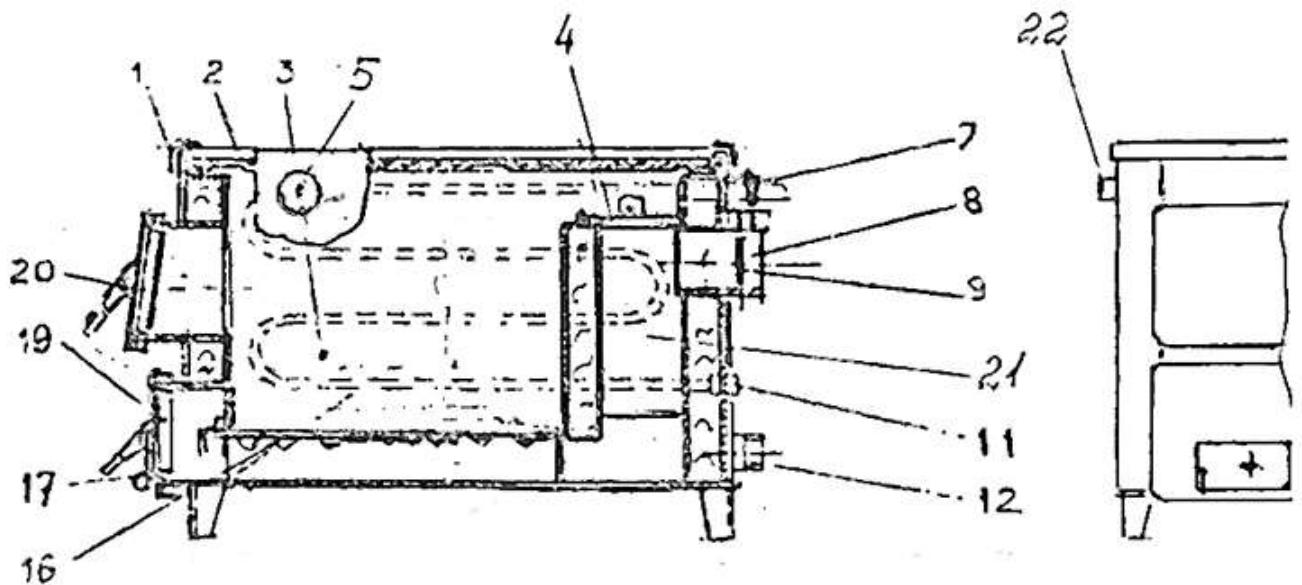
рис 1.

1 – бонка для установки регулятора тяги; 2 – заслонка; 3 – газохід; 4 – апарат; 5 – топка; 6 – щиток; 7 – колосник; 8 – патрубок подачі води з опалювальної системи; 9 – заслонка; 10 – камера збору золи; 11 – дверцята з обслуговування колосникової решітки; 12 – дверцята завантажувальні; 13 – термометр; 14 – патрубок подачі горячої води в опалювальну систему, 15 – дверцята подачі повітря.



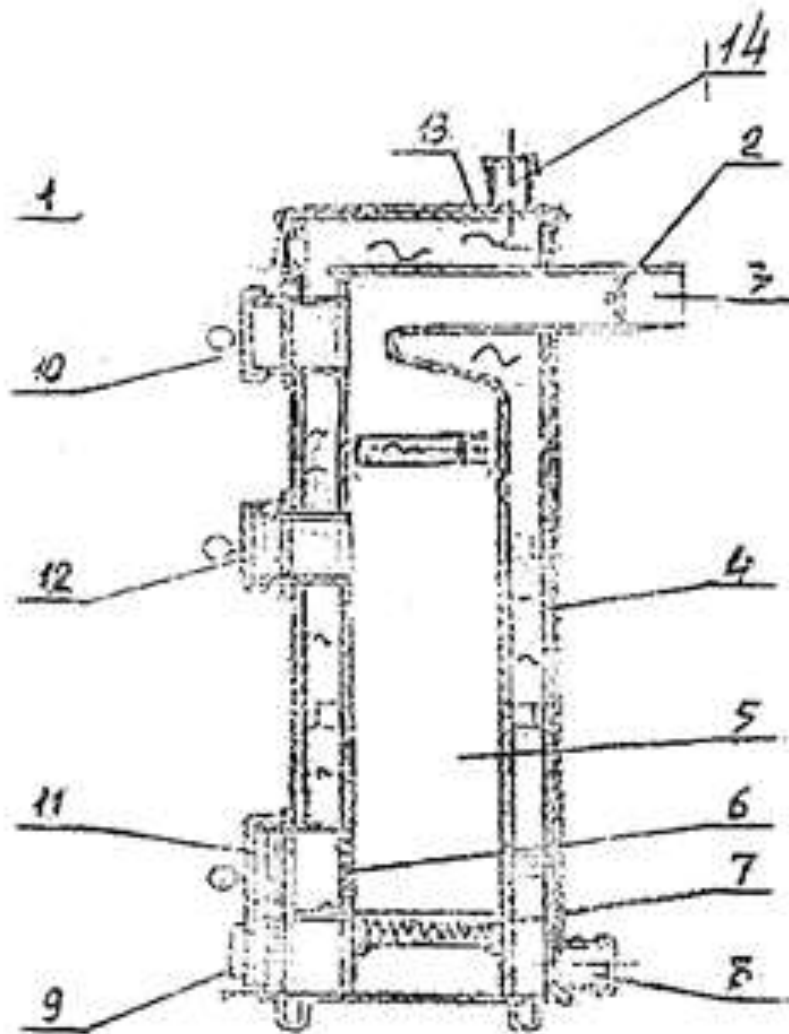
КОТВ-10Ц, КОТВ-12Ц, КОТВ-14Ц, КОТВ-18Ц, КОТВ-20Ц.

1 – бонка для установки регулятора тяги; 2 – заслонка; 3 – газохід; 4 – апарат; 5 – топка; 6 – щиток; 7 – колосник; 8 – патрубок подачі води з опалювальної системи; 9 – заслонка; 10 – камера збору золи; 11 – дверцята з обслуговування колосникової решітки; 12 – дверцята завантажувальні; 13 – термометр; 14 – патрубок подачі горячої води в опалювальну систему, 15 –плита; 16 - дверцята подачі повітря.



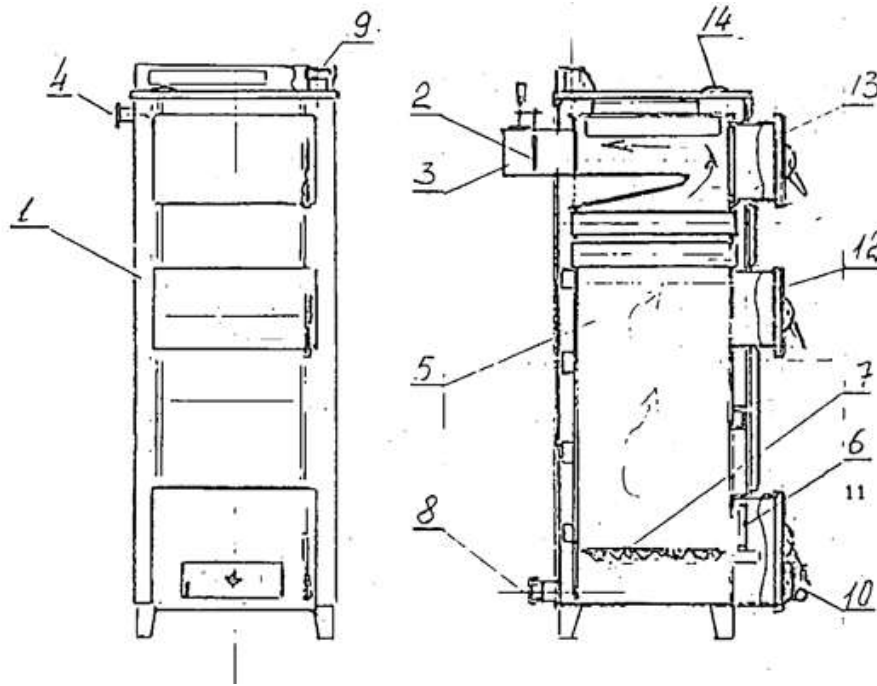
КОТВ-12,5, КОТВ-17,5, КОТВ-17,5В, КОТВ-16, КОТВ-22

1 - апарат, 2 - плита, 3 - топка, 4 - розтопочна заслонка, 5 - термометр, 6 - патрубок для установки термометра, 7- патрубок подачі горячої води в опалювальну систему, 8 - газохід, 9 - шиберна заслонка, 10 - вихід нагрівача води для господарських потреб, 11 -патрубок прийому води з опалювальної системи, 12 - заглушка, 13 - колосникова решітка, 14 - заслонка регулювання подачі повітря, 15 - дверцята з обслуговування колосникової решітки, 16 - дверцята завантажувальні, 17 - перегородка, 18 – бонка для установки регулювальника тяги.



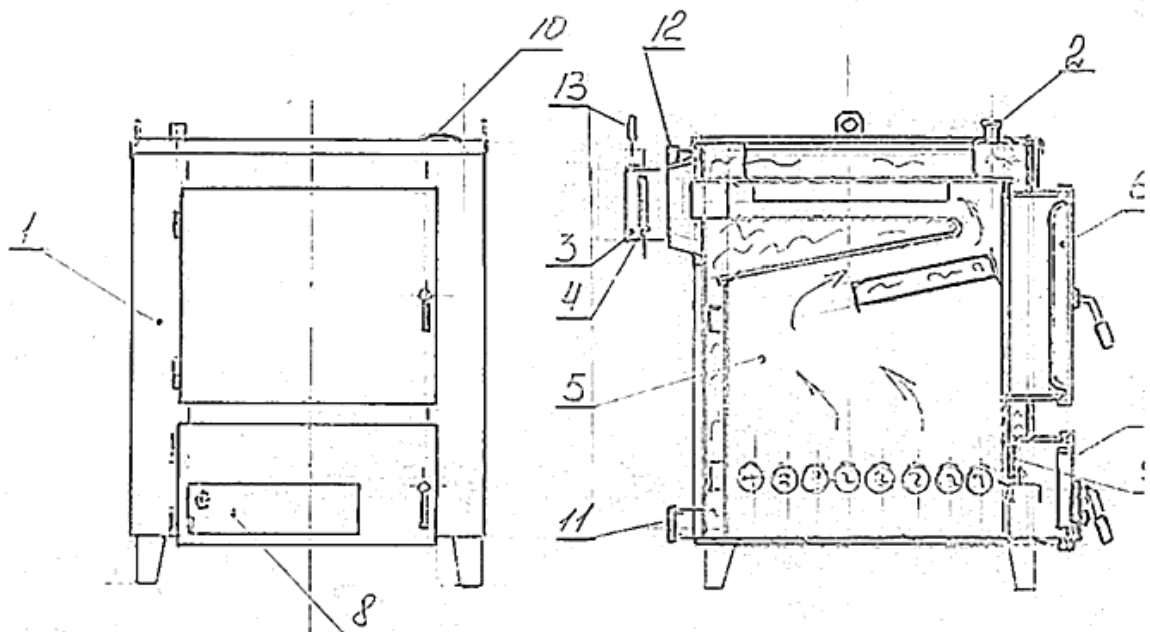
КОТВ-18М

1 - апарат, 2 - заслонка, 3 - газохід, 4 – корпус, 5 - топка, 6 - щиток, 7 - колосник, 8 - патрубок прийому води з опалювальної системи, 9 - заслонка 10 - дверцята для очистки від сажі, 11 - дверцята з обслуговування колосникової решітки. 12 - дверцята завантажувальні, 13 - термометр, 14 - патрубок подачі гарячої води в опалювальну систему.



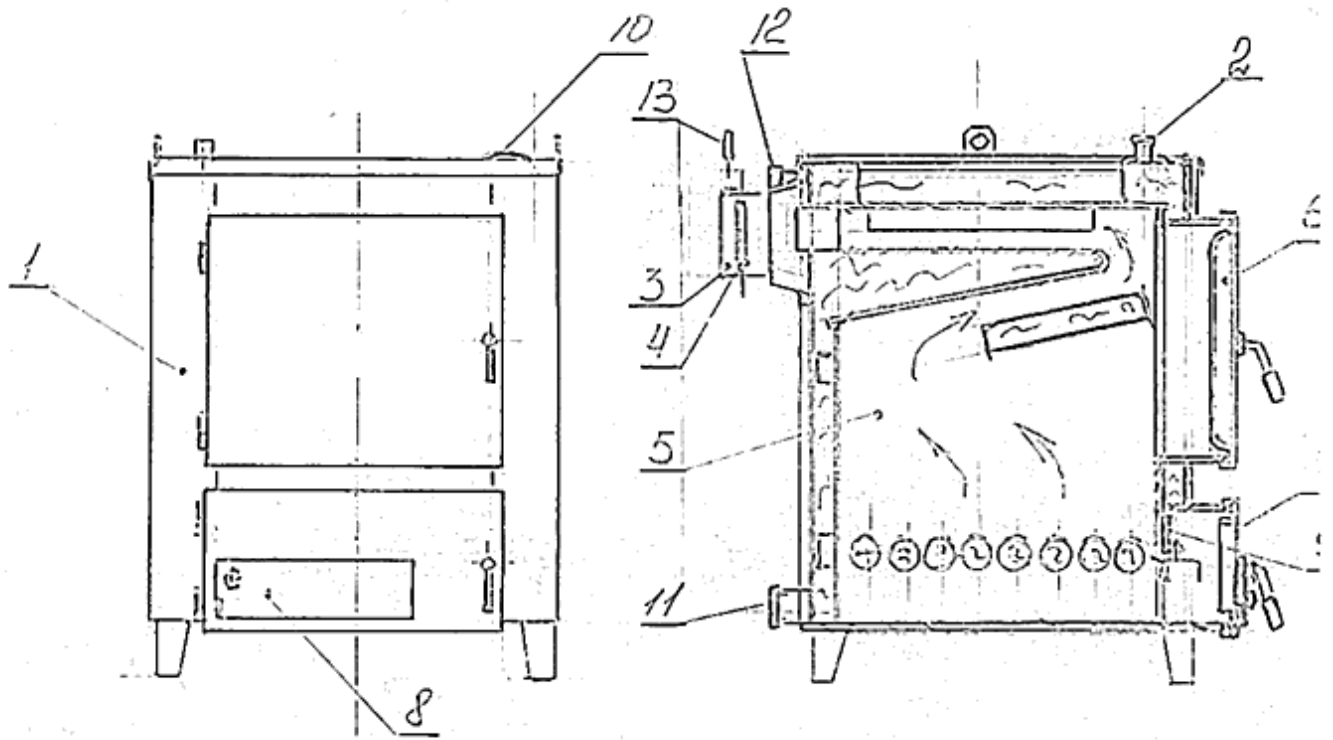
КОТВ-30.

1-апарат; 2-заслонка; 3-газохід; 4-бонка для установки регулятора тяги; 5-топка; 6-шиток; 7-колосник; 8-патрубок прийому води з опалювальної системи; 9-патрубок подачі води в опалювальну систему; 10-дверцята подачі повітря; 11-дверцята з обслуговування колосникової решітки; 12-дверцята завантажувальні; 13-дверцята для очистки від сажі; 14-термометр.



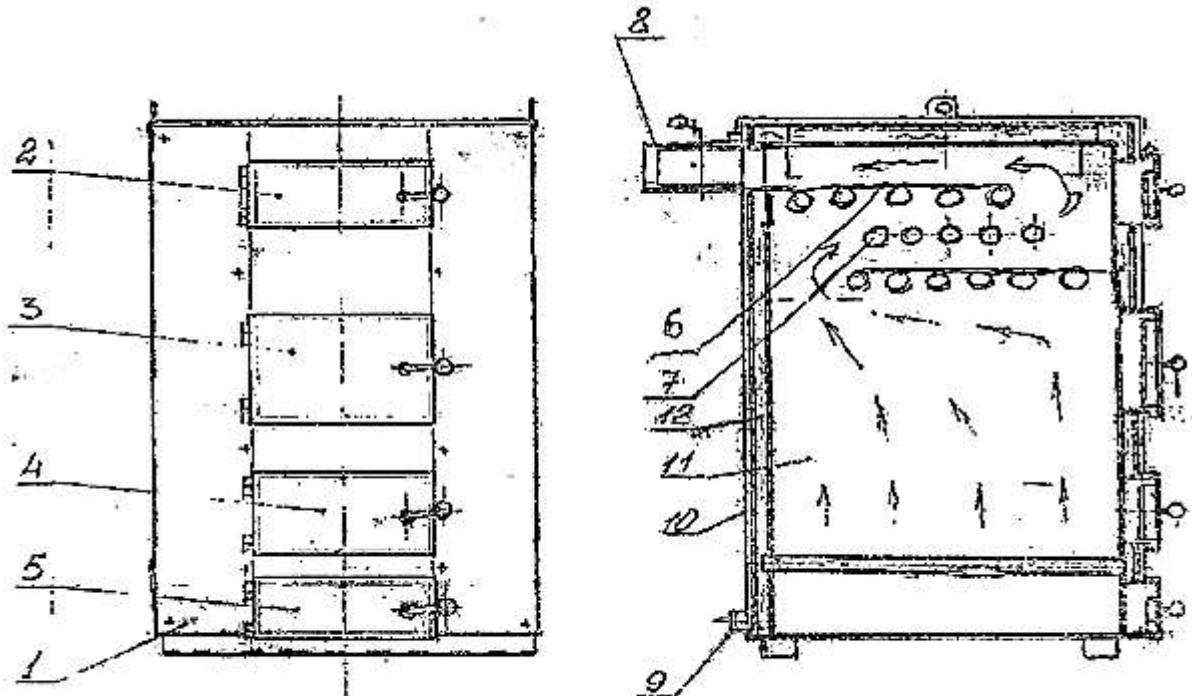
КОТВ – 30Д.

1-апарат; 2-бонка для установки регулятора тяги; 3-газохід; 4-заслонка; 5-топка; 6-дверцята завантажувальні; 7-дверцята з обслуговування колосникової решітки; 8-дверцята подачі повітря; 9-шиток; 10-термометр; 11-патрубок прийому води з опалювальної системи; 12-патрубок подачі гарячої води в опалювальну систему; 13-заслонка димохода.



КОТВ-50

1-бонка для установки регулятора тяги; 2-апарат; 3-газохід; 4-заслонка газохіда; 5-топка; 6-щиток; 7-колосник; 8-патрубок прийому води з опалювальної системи; 9-патрубок подачі гарячої води в опалювальну систему; 10-дверцята подачі повітря; 11-дверцята завантажувальні; 12-дверцята шуровочні; 13-дверцята піддувала; 14-термометр.



КОТВ-100

1 - Котел; 2 - Дверцята для чистки газохіда; 3 - Дверцята завантажувальні; 4 - дверцята з обслуговування колосникової решітки; 5 - Дверцята подачі повітря; 6 - Перемичка; 7 - Трубки зб. ККД котла; 8 - Димохід; 9 - Патрубки під'єднання води; 10 - Обшивка; 11 - Топка; 12 - Водяна рубашка;

5. Монтаж котла.

5.1. Монтаж котла повинен проводитись у відповідності із вимогами даного розділу з дотриманням загальних правил техніки безпеки.

5.2. Котел до місця призначення повинен транспортуватись в упаковці виробника. Упаковка знімається па місці установки.

5.3. Монтаж котла проводиться спеціалізованою організацією у відповідності з проектом чи самим власником котла.

5.4. Вимоги до приміщення, розміщення і монтажу котла в залежності від виду палива, згідно «Правил будови та безпечної експлуатації парових та водогрійних котлів», «Правил і пожежної безпеки»:

Вимоги приміщення, розміщення і монтажу котла в залежності від виду палива, згідно «Правил будови та безпечної експлуатації парових та водогрійних котлів», «Правил пожежної безпеки».

Монтаж котла необхідно проводити в топковому приміщенні з приточно-втяжною венти-ляцією з розрахунку трикратного обміну повітря на годину та повітря для горіння 60 м³/год;

Рекомендовані розміри установки котла згідно рис. 2.

5.5. Для забезпечення природної циркуляції теплоносія в системі опалення потрібно по можливості встановлювати котел так, щоб центр нагріву котла знаходився нижче центру охолодження опалювальних приладів. Розширювальний бачок необхідно розміщувати в найвищій точці системи. При встановленні бачка в неопалюваному приміщенні його необхідно утеплити.

5.6. [□] Будова димової труби повинна відповідати наступним вимогам:

- димохід, до якого під'єднується котел, повинен бути розташований у внутрішній капітальній стіні будівлі. При розташуванні димоходу в зовнішніх стінах товщина кладки стіни повинна бути не менше вказаної в таблиці 3:

Таблиця 3

| Температура зовнішнього повітря, °С | Товщина кладки зовнішньої стіни, цеглина |
|-------------------------------------|--|
| - 40 | 2,5 |
| - 30 | 2 |
| - 20 | 1,5 |

- живий переріз труби повинно бути не менше 250x130 мм;

- висота труби повинна бути не менше 5 м від колосникової решітки. Частина, яка виступає над дахом повинна бути не менше 0,5 м. При виготовленні труби з інших матеріалів її висоту необхідно збільшити на 0,5 м;

- канал труби повинен бути строго вертикальним, гладким, без поворотів і звужень. В нижній частині каналу необхідно встановити заглушку для чистки.

5.7. Монтаж допоміжних елементів.

5.7.1. Котел може додатково комплектуватись тягорегулятором за бажанням користувача. Установку необхідно проводити у відповідності із паспортом на тягорегулятор (надається в комплекті).

5.7.2. Вентилятор (для котлів моделі КОТВ-Т) в транспортному положенні знаходиться в топці котла.

5.7.3. Різьбові з'єднання ущільнити за допомогою паклі.

Ущільнити по контуру
азбестово-глиняним розчином

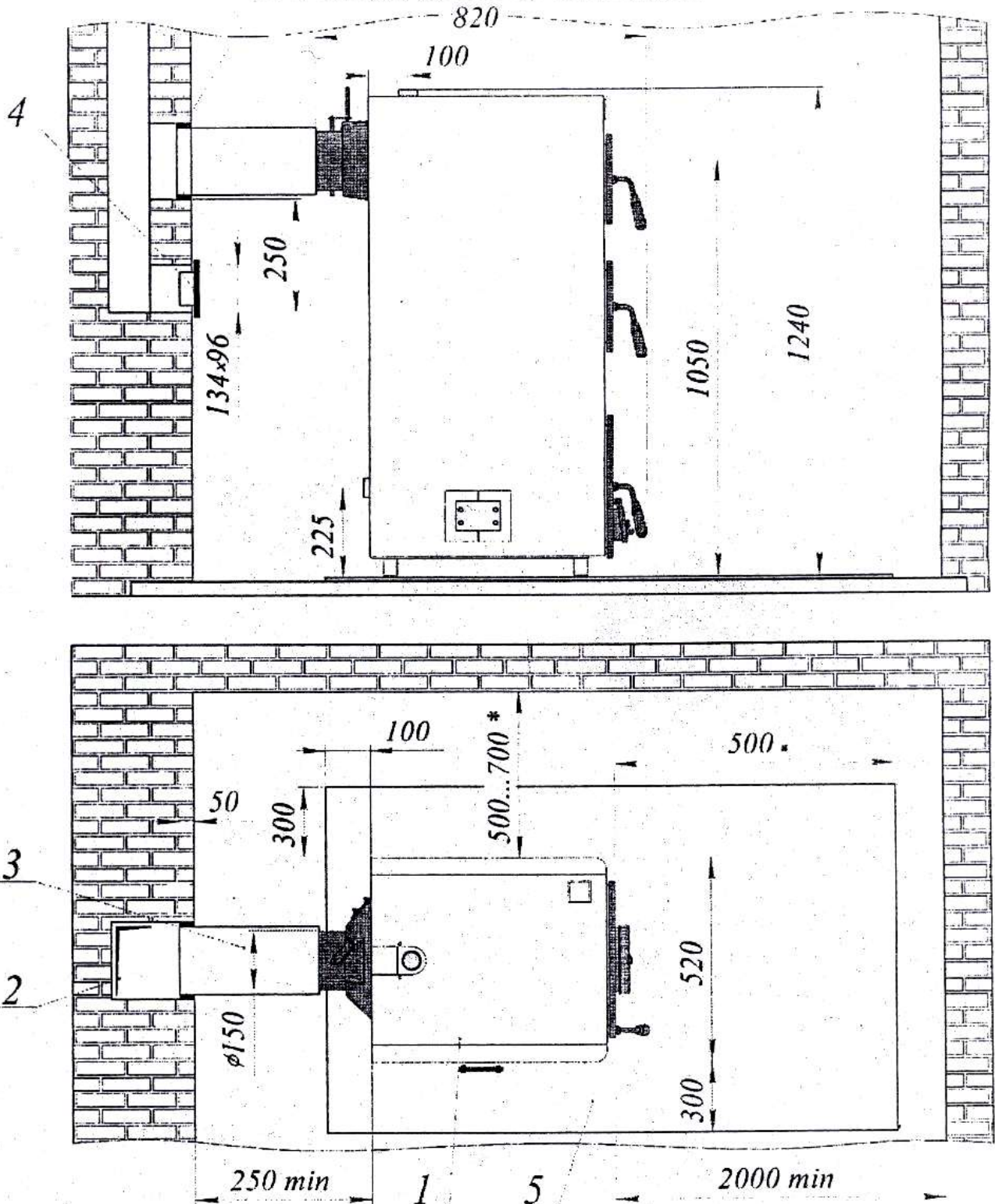


Рис. 2. Рекомендована схема установки котла
і під'єднання до димової труби:

1 – котел; 2 – димовий канал; 3 – патрубок димоходу; 4 – заслінка люка чистки; 5 – металевий лист.

6. Під'єднання котла до системи опалення.

- 6.1. Монтаж систем опалення ведеться згідно типових проектів.
- 6.2. Для систем із природною циркуляцією витримати уклони по всій довжині трубопроводів. В нижній точці зворотного трубопроводу передбачити вентиль для спуску води із системи.
- 6.3. Для систем із примусовою циркуляцією передбачити наявність запобіжного і повітровідвідного клапанів.
- 6.4. Різьбові з'єднання ущільнити за допомогою паклі.
- 6.5. Після під'єднання заповнити систему водою і перевірити на герметичність. Схема під'єднання котла до системи опалення приведена на рис. 5.

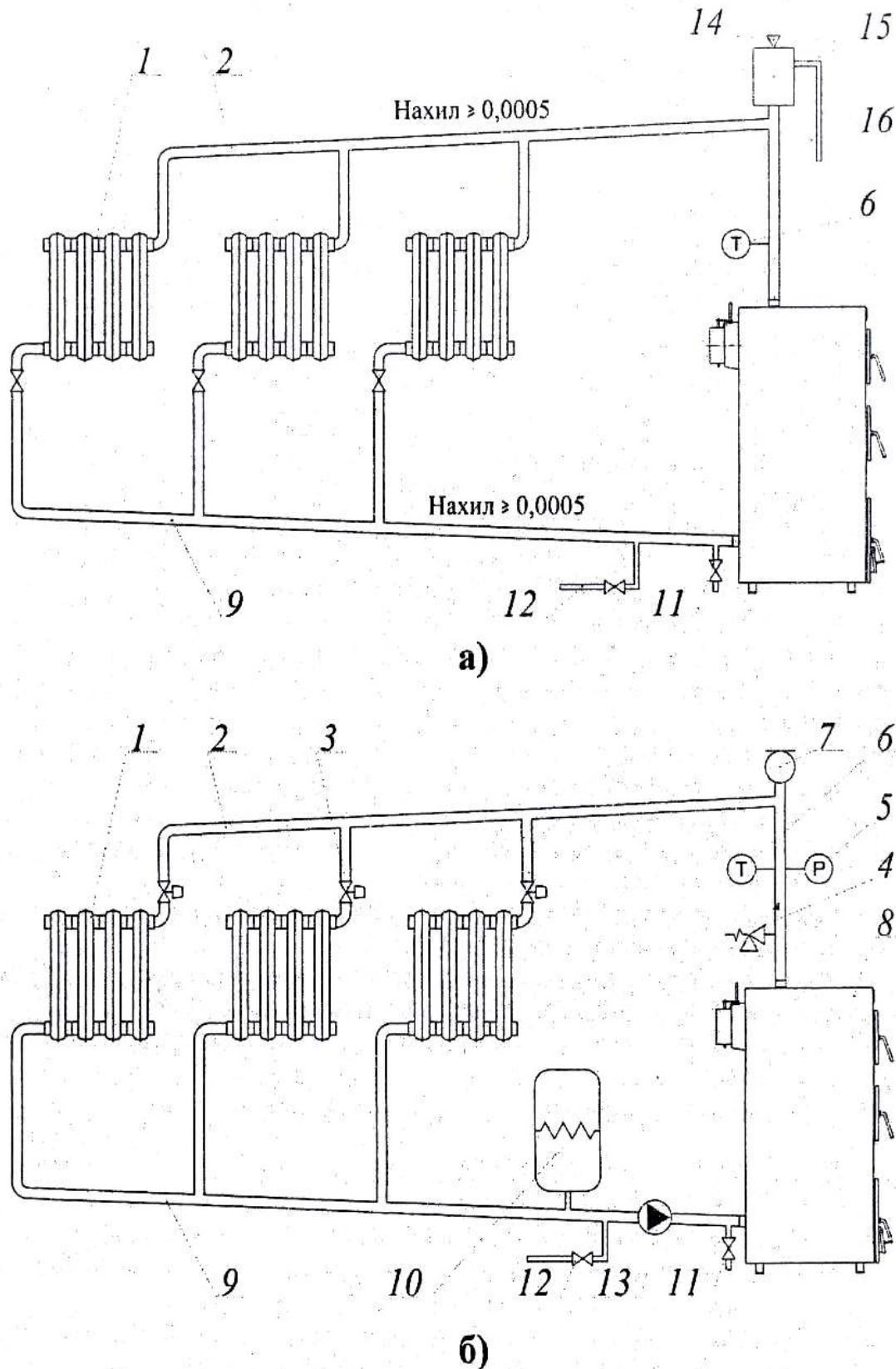


Рис. 5. Схеми під'єднання котла до системи опалення:

7. Підготовка котла до роботи.

Перед першим запуском котла перевірте систему водопостачання. Заповнення системи опалювання водою робити повільно, не перевищуючи тиск вказаний в керівництві з експлуатації - 1,3 кг/см². При порушенні даної умови котел може деформуватися з появою течії. Такий котел не підлягає гарантійному ремонту і обміну.

- 7.1. Заповнити систему опалення теплоносієм до його появи із сигнального трубопроводу. Вода для заповнення і підживлення системи повинна бути загальною жорсткістю не більше 2 мг.екв/л. Застосування жорсткої води викликає утворення накипу в системі, знижує технічні характеристики і викликає руйнування котла. Рекомендується застосовувати системи водопідготовки для запобігання утворенню накипу і видалення вже утворених відкладень.
- 7.2. Відкрити кран на зворотній лінії системи опалення (якщо він присутній).
- 7.3. Провітрити приміщення, в якому встановлено котел, на протязі 10-15 хв.
- 7.4. Перевірити роботу приточно-витяжної вентиляції приміщення.
- 7.5. Перевірити наявність тяги шляхом піднесення запаленого листка паперу в простір топки котла.

8. Робота котла. Розпал.

8.1. Робота котла КОТВ.

8.1.1. Порядок роботи на сортованому антрациті АО і АМ.

- 8.1.1.1. Топку котла заповнити розпалювальним матеріалом і основним паливом в поступній послідовності: папір, тирсу, дрова викладають на колосникову решітку, зверху завантажуються шар (до 100 мм) основного палива фракційністю не менше 8 см³.
- 8.1.1.2. Відкрити повністю шибер димоходу, повітряну заслінку і через шуровочні дверцята (рис.1) провести розпал котла, після - чого їх закрити.

УВАГА!

Порядок розпалу на різних за калорійністю (теплотою згорання) та вологістю видах палива може відрізнятися, тому слід встановити експериментально оптимальний режим розпалу.

Порції палива розподіляються рівномірно по площі горіння, погасання язиків полум'я над шаром палива не допускається.

Порції палива розподіляються рівномірно по площі горіння, погасання язиків полум'я над шаром палива не допускається.

Для запобігання викиду диму в приміщення через завантажувальні дверцята в процесі додавання чергових порцій основного палива необхідно закрити повітряну заслінку. Після завантаження палива закрити дверцята і відкрити повітряну заслінку.

Попадання диму в приміщення під час завантаження залежить від тяги в димоході.

- 8.1.1.3. Через 60-90 хв. після проведення розпалу, коли розгориться основне паливо, дрібними порціями рівномірно по площі дзеркала горіння, не допускаючи погасання полум'я над шаром, дозавантажити топку котла до нижньої кромки завантажувальних дверцят.
- 8.1.1.4. Після вигорання більшої частини палива (приблизно 2/3 завантажувального) провести підрізку шлаку, а також шуровку і очистку колосникової решітки. Шлак видаляється кочергою через дверцята топки, після чого нажар, який залишився в топці завантажуються нове паливо до утворення шару товщиною 200-250 мм.

8.1.2. Порядок роботи на довгополуменевому вугіллі.

При використанні довгополуменевого вугілля (кам'яне вугілля марок Г, Д, буре вугілля, а також торфобрикети) описаний вище порядок роботи приводить до зниження ефективності використання палива і забруднення навколишнього середовища продуктами згорання. Для усунення цих небажаних явищ, завантаження і розпал палива слід проводити в наступній послідовності:

8.1.2.1. Основне паливо шаром до 200 мм завантажити безпосередньо на колосникову решітку, зверху на нього викласти розпалювальний матеріал масою 1,5-2 кг. Папір викласти так, щоб його можна було запалити через завантажувальне вікно котла.

8.1.2.2. Відкрити повітряну заслінку на кут приблизно 15° і повністю відкрити шибер димоходу 14. Провести розпал через завантажувальне вікно, після чого закрити відповідні дверцята.

8.1.2.3. Розпал котла проходить поступово, вихід на номінальну теплопродуктивність складає від 0,5 до 1,5 год. в залежності від теплоти згоряння палива, його зольності і вологості, а також розрідження за котлом.

8.1.2.4. Температуру теплоносія в котлі потрібно підтримувати залежно від температури в приміщенні, що опалюється. Для цього необхідно змінити кут відкриття шибера і повітряної заслінки. Орієнтовні кути відкривання повітряної заслінки в залежності від температури приведено в таблиці 4:

Таблиця 4

| Температура води. °С | Кут відкриття повітряної заслінки, град. |
|----------------------|--|
| 50 - 60 | 10- 15 |
| 70 - 80 | 20 - 25 |
| 85 - 95 | 30 - 45 |

9. Технічне обслуговування

9.1. Нагляд за роботою котла покладається па власника, який зобов'язаний утримувати котел в чистоті і справному стані.

9.2. Для збереження високих експлуатаційних характеристик котла необхідно проводити періодичну очистку поверхонь нагріву та газоходу **НЕ РІДШЕ ОДНОГО РАЗУ НА ТИЖДЕНЬ**, а також на початку опалювального сезону. Величина періоду роботи котла між черговими очистками залежить від виду застосовуваного палива. Для очистки поверхонь нагріву використовується кочерга.

9.3. При експлуатації системи опалення необхідно регулярно слідкувати за тим, щоб рівень в розширювальному бачку не опускався до дна бачка. При пониженні рівня води в бачку може припинитись циркуляція води в системі. В такому випадку необхідно:

- при температурі в котлі до 95°С і відсутності стуку в системі - негайно поповнити систему водою;

- при температурі в котлі до 95°С чи вище і наявності стуку в системі - негайно видалити жар із топки, а після охолодження води в котлі до 75°С, наповнити систему водою і знову розпалити котел.

9.4. Не допускати великого накопичення золи в зольнику, чистку його проводити двічі на добу.

9.5. Чистити колосникову решітку не рідше 2 разів на добу. Для очистки необхідно ввести в топку котла через відкриті дверцята 7 і 8 кочергу, прочистити отвори в колосниковій решітці, видалити шлак, залишивши в топці весь жар (вугілля, що не згоріло). Після цього можна проводити чергове завантаження палива.

9.6. Періодично прибирати пил із поверхні котла та радіаторів.

9.7. По завершенню опалювального сезону необхідно злити всю воду із системи і заповнити її 3% розчином соляної кислоти із витримкою на протязі двох діб. Потім злити розчин і промити розчином лугу. По завершенні промити систему водою. Для запобігання корозії труб і нагрівальних приладів знову заповнити систему водою і залишити заповненою.

10. Можливі неполадки і методи їх усунення.

10.1. Характерні несправності та методи їх усунення приведені в таблиці 5:

Таблиця 5

| Вид несправності | Причина | Спосіб усунення |
|--|--|--|
| Погане горіння твердого палива, паливо не розпалюється | Тяга менша ніж 10 Па; Осідання сажі на внутрішніх стінках котла; Фракція вугілля менша 8 смЗ | Відкрити на більшу величину шибер і збільшити подачу повітря через повітряну заслінку на нижніх дверцятах. Перевірити правильність виконання димової труби, очистити її від сажі, збільшити висоту труби |
| Горіння палива добре, вода в системі гріється погано | Рівень води в розширювальному бачку впав | Див. п.9.3 |
| Витік продуктів згоряння в приміщення | Порушення ущільнень дверцят | Підклеїти азбестові ущільнюючі шнури на дверцятах |
| Автоматика котла не виконує своїх функцій | Несправна автоматика | Згідно інструкції з монтажу та експлуатації на автоматику |

11. Гарантійні обов'язки

11.1. Завод-виробник гарантує відповідність котла обов'язковим вимогам ДСТУ 2326-93(ГОСТ 20548-93) при дотриманні правил монтажу, зберігання, транспортування і експлуатації.

11.2. Гарантійний термін експлуатації - 30 місяців з дня продажу, або не більше 36 місяців з дня випуску.

11.3. Протягом гарантійного терміну неполадки, які виникли з вини заводу, усуваються представниками заводу-виробника або місцевими сервісними службами з доставкою необхідних запасних частин за рахунок заводу-виробника. Про виконання ремонту повинна бути зроблена відмітка в даному керівництві (Додаток 2).

11.4. У випадку виходу із ладу будь-якого вузла котла в період гарантійного терміну експлуатації спеціаліст спеціалізованої монтажно-налагоджувальної організації складає акт про перевірку котла, який разом з заповненим відривним гарантійним талоном, копією талона на введення котла в експлуатацію і дефектним вузлом направляється власником підприємству-виробнику.

Попередньо власник по телефону повідомляє виробника про вихід котла з ладу. Якщо підтверджується, що поломка сталася з вини підприємства-виробника, то усунення недоліків, ремонт або заміна дефектного вузла проводиться за рахунок виробника.

При відсутності дефектного вузла або акта підприємство-виробник претензії не приймає.

УВАГА!

Власник котла втрачає право на гарантійне обслуговування, а підприємство - виробник не несе відповідальності, не гарантує безвідмовну роботу і знімає котел з гарантії у випадках:

- **недотримання правил установки, експлуатації, обслуговування котла;**
- **недбалого зберігання, поводження і транспортування котла власником або торгуючою організацією;**
- **якщо монтаж і ремонт котла виконувались особами, які не мають на це права;**
- **відсутності заповненого контрольного талону на введення котла в експлуатацію;**
- **внесення змін чи доробок власником в конструкцію котла, не передбачених нормативними документами підприємства - виробника;**
- **відсутності штампів торгуючої організації в талоні на гарантійний ремонт і свідоцтві про продаж.**
- **в разі розмороження чи перегріву з подальшою подачею холодної води в наслідок чого виникнула тріщина котла.**
- **скло на дверцятах, плита, ущільнення і колосник це частини, які швидко зношуються і не є об'єктом гарантії.**

Після продажу котла претензії по некомплектності і механічних пошкодженнях не приймаються.

11.5. У випадку виходу з ладу будь-якого вузла котла в період гарантійного терміну експлуатації з вини власника або несправності котла після закінчення гарантійного терміну експлуатації, підприємство-виробник може провести заміну або ремонт несправного вузла за рахунок власника.

11.6. Термін служби котла до списання - не менше 15 років.

11.7. Після закінчення терміну служби котла, відряховуючи з дати його випуску, споживач повинен припинити його подальшу експлуатацію і викликати представника обслуговуючої експлуатаційної організації для ухвалення їм рішення про можливість продовження терміну служби котла. Невиконання вказаних дій споживачем може призвести до створення аварійної ситуації і заподіяти шкоду здоров'ю і майну громадян.

12. Свідоцтво про приймання котла.

Котел твердопаливний сталевий типу «КОТВ _____» заводський № _____ відповідає вимогам конструкторської документації, ТУ і визнаний придатним для експлуатації.

: ВТК

Випробування на герметичність теплообмінника № _____ проведено

_____ (прізвище, ім'я, по батькові)

_____ (підпис)

_____ (дата)

Котел зібраний бригадою:

_____ (прізвище, ім'я, по батькові)

_____ (підпис)

_____ (дата)

Дата випуску _____

13. Свідоцтво про консервацію, упаковку і зберігання.

13.1. Котел твердопаливний сталевий типу «КОТВ _____» заводський № _____ підданий консервації і упаковці згідно ГОСТ 9.014-78.

« ____ » _____ 20 ____ р.

Умови зберігання – 4 згідно ГОСТ 15150-69.

Тривалість захисту без переконсервації 1 рік.

Пакувальник _____

13.2. Упакований котел зберігається в тарі заводу-виробника в закритому приміщенні або під навісом в вертикальному положенні в один ярус.

14. Свідоцтво про продаж.

Котел твердопаливний сталевий типу «КОТВ _____» заводський № _____.

Проданий магазином

(найменування торгуючої організації)

« ____ » _____ 20 ____ р.

Штамп магазину _____ (підпис)

| | |
|---|--|
| <p>Корінець талону № 1</p> <p>На гарантійний ремонт котла Талон видалений « ____ » _____ 20 ____ р. Майстер _____ (П.І.Б.)</p> | <p>Товариство з обмеженою відповідальністю "Старобільський машинобудівний завод" 92700 Луганська обл. м. Старобільськ, вул. Рози Люксембург, 76а. тел. + 38 (06461) 2-24-40</p> <p>ТАЛОН № 1 на гарантійний ремонт котла</p> <p>Заводський № _____</p> <p>Проданий магазином</p> |
| | <p><i>(найменування торгуючої організації, адреса)</i></p> <p>Дата продажу « ____ » _____ 20 ____ р.</p> |
| | <p>Штамп магазину _____ Продавець _____ <i>(підпис)</i></p> <p>Власник (П.І.Б., адреса) _____</p> |
| | <p>Виконані роботи по усуненню несправностей</p> |
| | <p>Майстер (П.І.Б.) _____ <i>(підпис)</i></p> |
| | <p>Дата ремонту « ____ » _____ 20 ____ р.</p> <p><i>(підпис майстра)</i> _____ <i>(підпис власника)</i> _____</p> |
| | <p>ЗАТВЕРДЖУЮ:</p> |
| | <p><i>(найменування сервісного центру)</i></p> |
| | <p><i>(посада)</i> _____ <i>(підпис)</i> _____ <i>(П.І.Б.)</i> _____</p> <p>« ____ » _____ 20 ____ р. М. П.</p> |

| | |
|--|--|
| <p style="text-align: center;">Корінець талону № 2</p> <p>На гарантійний ремонт котла Талон виданий « ____ » _____ 20 ____ р. Майстер _____ <i>(П.І.Б.)</i></p> | <p style="text-align: center;">Товариство з обмеженою відповідальністю "Старобільський машинобудівний завод" 92700 Луганська обл. м. Старобільськ, вул. Рози Люксембург, 76а. тел. + 38 (06461) 2-24-40</p> <p style="text-align: center;">ТАЛОН № 2 на гарантійний ремонт котла</p> <p style="text-align: center;">Заводський № _____</p> <p>Проданий магазином</p> |
| | <p style="text-align: center;"><i>(найменування торгуючої організації, адреса)</i></p> <p>Дата продажу « ____ » _____ 20 ____ р.</p> |
| | <p>Штамп магазину _____ Продавець _____ <i>(підпис)</i></p> <p>Власник (П.І.Б., адреса) _____</p> |
| | <p>Виконані роботи по усуненню несправностей</p> |
| | <p>Майстер (П.І.Б.) _____ <i>(підпис)</i></p> |
| | <p>Дата ремонту « ____ » _____ 20 ____ р.</p> |
| | <p style="text-align: center;"><i>(підпис майстра)</i> _____ <i>(підпис власника)</i> _____</p> |
| | <p>ЗАТВЕРДЖУЮ:</p> |
| | <p style="text-align: center;"><i>(найменування сервісного центру)</i></p> |
| | <p style="text-align: center;"><i>(посада)</i> _____ <i>(підпис)</i> _____ <i>(П.І.Б.)</i> _____</p> |
| | <p>« ____ » _____ 20 ____ р. М. П.</p> |

КОНТРОЛЬНИЙ ТАЛОН НА УСТАНОВКУ КОТЛА

Марка _____

Заводський № _____

1. Дані про організацію, яка виконувала монтаж

| | | |
|--|--|------|
| <i>Найменування</i> | | |
| <i>Адреса (з індексом)</i> | | |
| | | |
| <i>Телефон (з кодом)</i> | | |
| <i>№ ліцензії</i> | | |
| <i>П.І.Б. і підпис особи, що виконувала монтаж</i> | | |
| | | |
| Дата монтажу «__» _____ 20 __ р. | | М.П. |

2. Дані про організацію, яка виконувала пусконаладжувальні роботи і введення в експлуатацію

| | | |
|--|--|------|
| <i>Найменування</i> | | |
| <i>Адреса (з індексом)</i> | | |
| | | |
| <i>Телефон (з кодом)</i> | | |
| <i>№ ліцензії</i> | | |
| <i>П.І.Б. і підпис особи, що виконувала монтаж</i> | | |
| | | |
| Дата налагодження «__» _____ 20 __ р. | | М.П. |

Підтверджую, що інструктаж мною прослуханий, з правилами експлуатації ознайомлений, з гарантійними умовами згідний.

Абонент _____
(П.І.Б.)

(підпис)

«__» _____ 20 __ р.

**ВІДМІТКИ
ПРО НЕПОЛАДКИ І ЗАМІНИ ДЕТАЛЕЙ ТА РЕМОНТУ**

| Дата | Характеристика неполадок, найменування заміненних деталей | Ким виконаний ремонт | Підпис особи, яка виконувала ремонт |
|-------------|--|-------------------------------------|--|
| | | | |

Таблиця 1.1. основних технічних даних котлів типу КОТВ при роботі на твердому паливі

| Найменування параметрів | Позначення моделі | | | | | | | | | | | | | | | Примітка | |
|--|-------------------|--------|---------|---------|---------|-------------|------|------|------|------|------|------|------|------|------|---------------------------|--|
| | 10 | 12 | 14 | 17,5 | 18 | 18 М | 18 Д | 20 | 25 | 30 | 30 М | 30 Д | 50 | 80 | 100 | | |
| Номінальна потужність | 10 | 12 | 14 | 17,5 | 18 | 18 М | 18 Д | 20 | 25 | 30 | 30 М | 30 Д | 50 | 80 | 100 | При роботі на антрациті | |
| Опалювальна площа, м ² | 70-90 | 80-110 | 100-140 | 170-200 | 150-180 | 180 | 200 | 200 | 250 | 300 | 300 | 300 | 500 | 800 | 1000 | При висоті потолка 2,8 м | |
| Витрата антрациту середньодобова сезонна (при Q _{нр} = 30 МДж/кг), кг, не більш | 18 | 20 | 25 | 30 | 30 | 27 | 32 | 35 | 40 | 50 | 45 | 55 | 100 | 150 | 200 | При нормальній потужності | |
| Габаритні і присіднувальні розміри | | | | | | | | | | | | | | | | | |
| Довжина L, мм | 550 | 550 | 600 | 900 | 600 | 600 | 830 | 650 | 650 | 650 | 800 | 850 | 950 | 1100 | 1200 | | |
| Висота, мм | 750 | 850 | 780 | 650 | 880 | 1050 | 800 | 1080 | 1200 | 1450 | 1050 | 750 | 1230 | 1350 | 1500 | | |
| Ширина, мм | 460 | 460 | 460 | 460 | 460 | 440 | 460 | 440 | 440 | 440 | 440 | 650 | 630 | 630 | 900 | | |
| Діаметр патрубку димаря, d, мм | | | | | | | | | | | | | | | | | |
| Об'єм топки, л | 32 | 38 | 50 | 72 | 62 | 62 | 78 | 65 | 75 | 80 | 102 | 88 | 143 | 160 | 523 | | |
| Розмір топки, мм ширина/довжина | | | | | | | | | | | | | | | | | |
| Об'єм водяної ємкості котла, л | 33 | 36 | 40 | 50 | 48 | 48 | 60 | 55 | 70 | 85 | 85 | 95 | 125 | 185 | 365 | | |
| Маса, кг, не більш | 70 | 80 | 85 | 120 | 100 | 110 | 120 | 110 | 120 | 125 | 130 | 140 | 250 | 330 | 800 | | |
| Підключення теплоносія до системи, дюйм | G 1 ½ | | | G 2 | | | | | | | | | | | | | |
| Димар (параметри, що рекомендуються): | | | | | | | | | | | | | | | | | |
| Площа перетину, см ² , не менше | | | | | | | | | | | | | | | | | |
| Висота, м, не менш | 5 | 6 | 6 | 7 | 8 | 8 | 8 | 10 | 12 | 12 | 12 | 12 | 12 | 12 | 12 | | |
| Температура продуктів згоряння на виході з котла, 0С, не більш | 250 | | | | | | | | | | | | | | | | |
| Теплоносій (вода, незамерзаюча рідина) | | | | | | | | | | | | | | | | | |
| Тиск, Мпа, не більш | 0,13 | | | | | | | | | | | | | | | | |
| Температура, 0С, не більш | 95 | | | | | | | | | | | | | | | | |
| Розрідження за котлом, Па | от 15 до 25 | | | | | от 25 до 49 | | | | | | | | | | Орієнтовно | |

До уваги! Для обчислення максимальної витрати конкретного вигляду палива необхідно знати його теплотворну здатність. Значення її вказані або в довідниках, або в сертифікатах на постачання палива.

Таблиця 2.1. основних технічних даних котлів типу КОТВ-П та КОТВ-Е при роботі на твердому паливі

| Найменування параметрів | Позначення моделі | | | | | | | | | | | | Примітка | | | | |
|--|-------------------|--------|---------|---------|---------|-------------|-----|-----|------|------|------|----|----------|----|----|--------------------------|------------|
| | 10п | 12п | 14п | 17,5Vip | 16п | 18п | 20п | 22п | 25п | 19е | 26е | | | | | | |
| Номінальна потужність | 10 | 12 | 14 | 17,5 | 16 | 18 | 20 | 22 | 25 | 19 | 26 | | | | | При роботі на антрациті | |
| Опалювальна площа, м2 | 70-90 | 80-110 | 100-140 | 170-200 | 140-170 | 180 | 200 | 220 | 250 | 200 | 300 | | | | | При висоті потолка 2,8 м | |
| Габаритні і приєднувальні розміри | | | | | | | | | | | | | | | | | |
| Довжина L, мм | 550 | 550 | 600 | 900 | 800 | 600 | 650 | 860 | 650 | 600 | 600 | | | | | | |
| Висота, мм | 700 | 800 | 700 | 730 | 700 | 800 | 900 | 730 | 1080 | 1020 | 1300 | | | | | | |
| Ширина, мм | 460 | 460 | 460 | 440 | 450 | 460 | 440 | 460 | 440 | 540 | 540 | | | | | | |
| Діаметр патрубку димаря, d, мм | | | | | | | | | | | | | | | | | |
| Об'єм топки, л | 32 | 38 | 50 | 76 | 55 | 62 | 65 | 76 | 75 | 108 | 154 | | | | | | |
| Розмір топки, мм ширина/довжина | | | | | | | | | | | | | | | | | |
| Об'єм водяної ємкості котла, л | 33 | 36 | 40 | 53 | 44 | 48 | 55 | 53 | 70 | 90 | 120 | | | | | | |
| Маса, кг, не більш | 70 | 80 | 85 | 120 | 90 | 100 | 110 | 130 | 130 | 145 | 180 | | | | | | |
| Підключення теплоносія до системи, дюйм | G 1 ½ | | | G 2 | | | | | | | | | | | | | |
| Димар (параметри, що рекомендуються): | | | | | | | | | | | | | | | | | |
| Площа перетину, см2, не менше | | | | | | | | | | | | | | | | | |
| Висота, м, не менш | 5 | 6 | 6 | 7 | 8 | 8 | 8 | 10 | 12 | 12 | 12 | 12 | 12 | 12 | 12 | | |
| Температура продуктів згоряння на виході з котла, 0С, не більш | 250 | | | | | | | | | | | | | | | | |
| Теплоносій (вода, незамерзаюча рідина) | | | | | | | | | | | | | | | | | |
| Тиск, Мпа, не більш | 0,13 | | | | | | | | | | | | | | | | |
| Температура, 0С, не більш | 95 | | | | | | | | | | | | | | | | |
| Розрідження за котлом, Па | от 15 до 25 | | | | | от 25 до 49 | | | | | | | | | | | Орієнтовно |

До уваги! Для обчислення максимальної витрати конкретного вигляду палива необхідно знати його теплотворну здатність. Значення її вказані або в довідниках, або в сертифікатах на постачання палива.