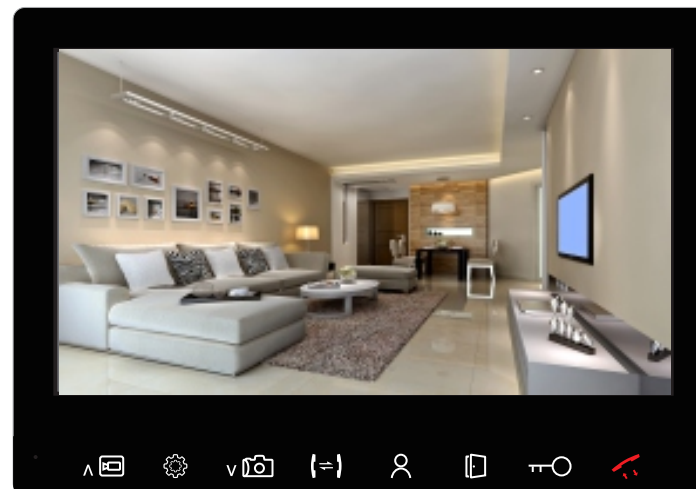


Меры предосторожности

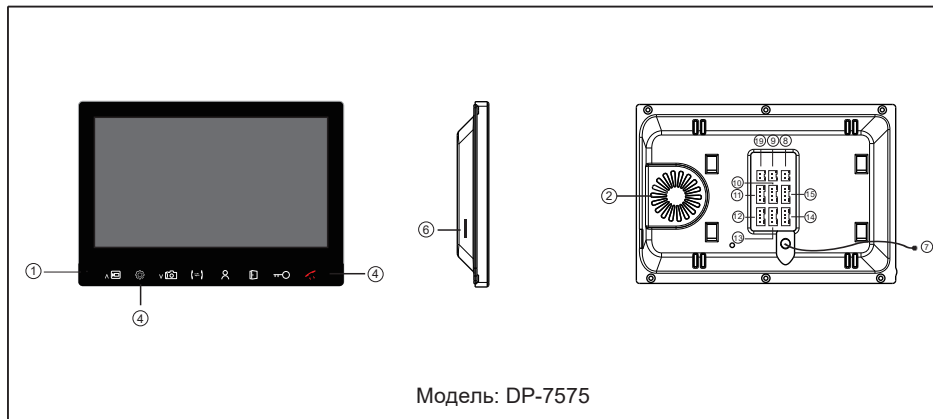
- *Пожалуйста, доверьте работы по подключению этого изделия квалифицированному специалисту.
- *Не используйте изделие вне паспортных значений температуры и влажности.
- *Избегайте установки изделия вблизи от источников тепла, например радиаторов отопления и т.п.
- *Не допускайте установку изделия и прокладку линий связи вблизи потенциальных источников электромагнитных помех, например, телевизора, усилителя, радиоприемника и т.п.
- *Не допускайте падения устройства и механических нагрузок.
- *Не используйте химически активные и абразивные моющие средства для чистки изделия.
- *Исключайте сильные перегибы соединительных проводов. Это может вызывать короткое замыкание и поражение электрическим током.
- *Рекомендуется подключать видеодомофон к сети питания переменного тока 220В с использованием отдельного защитного автоматического выключателя.
- *Пожалуйста, имейте в виду, что домофон запитывается от сети переменного тока, напряжением 100...240 Вольт и имеет встроенный преобразователь напряжения. Включать устройство в сеть разрешается только после завершения всех электрических соединений.

systems
seven

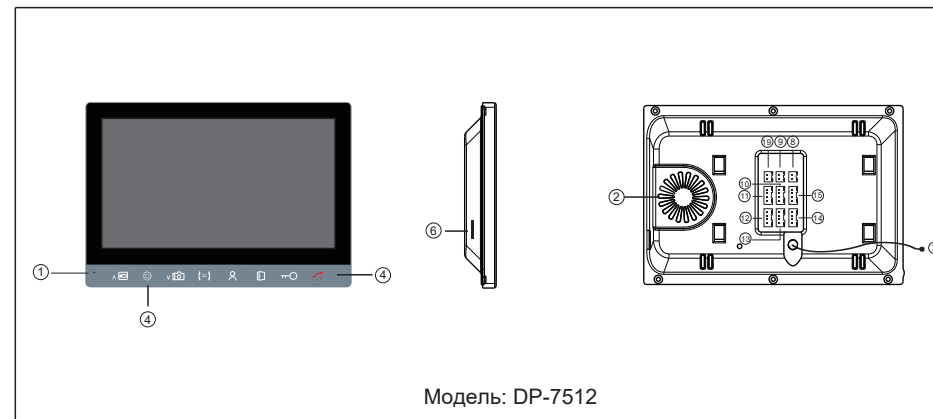
ИНСТРУКЦИЯ ПО ЭКСПЛУАТАЦИИ Цветной видеодомофон SEVEN DP-7512 / DP-7575 / DP-7574 / DP-7571 FHD



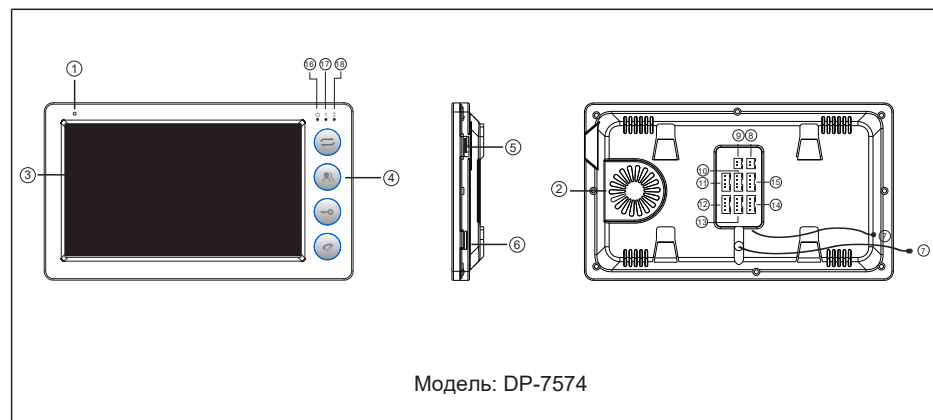
ОПИСАНИЕ



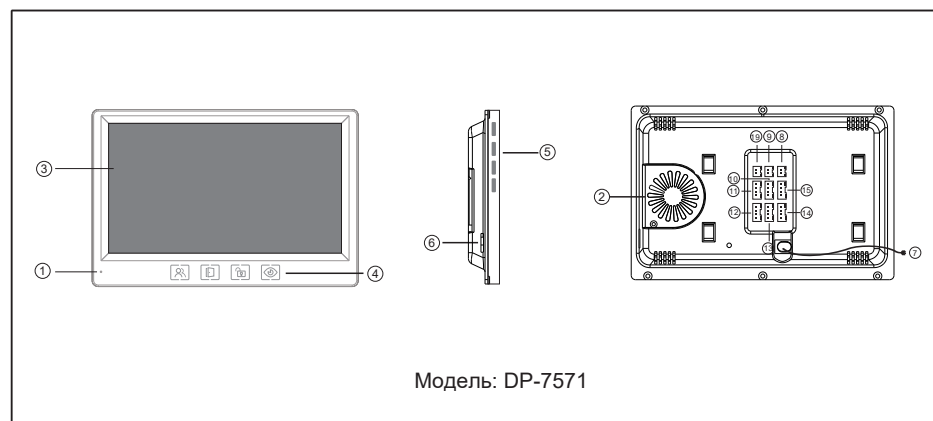
Модель: DP-7575



Модель: DP-7512



Модель: DP-7574

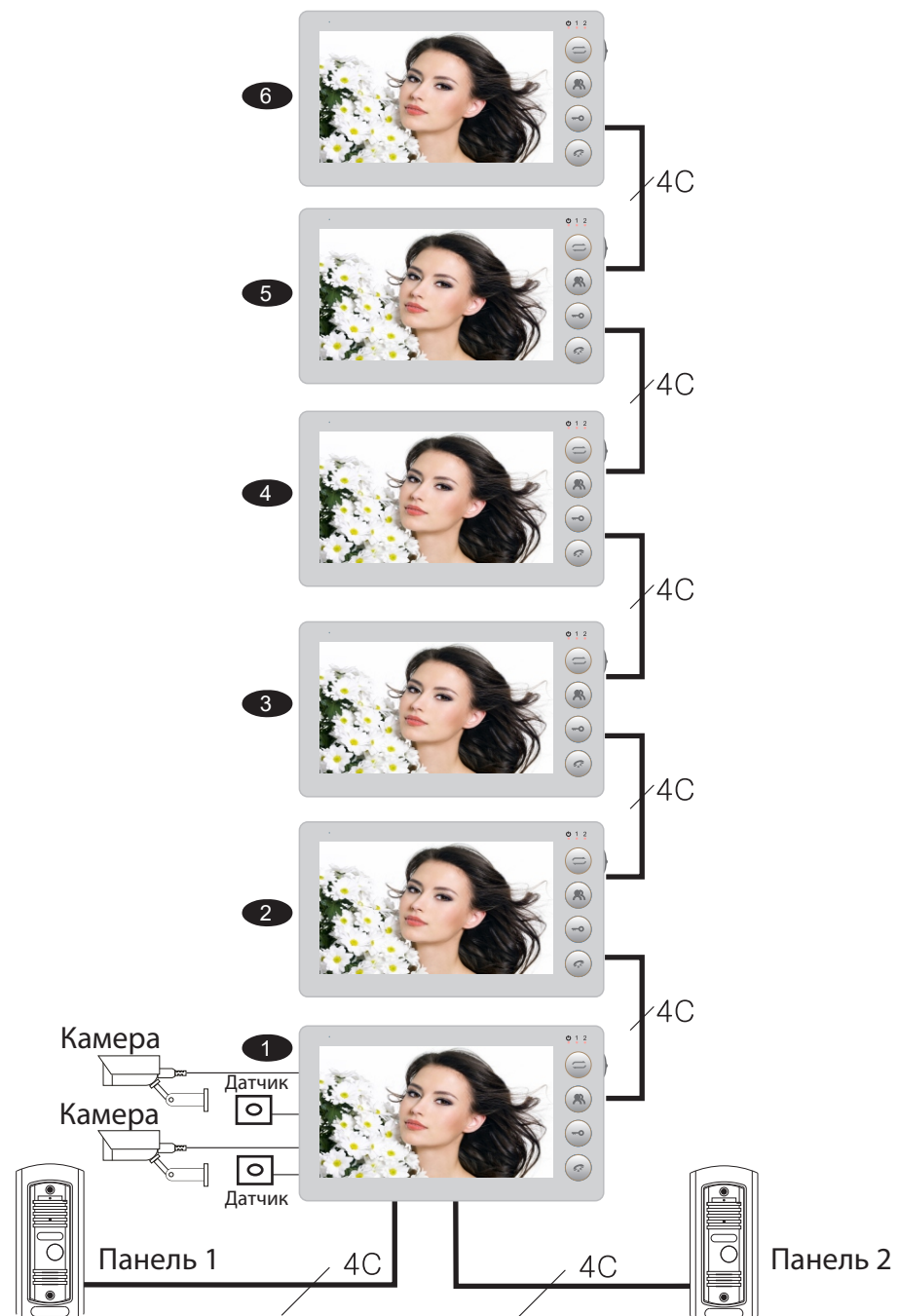


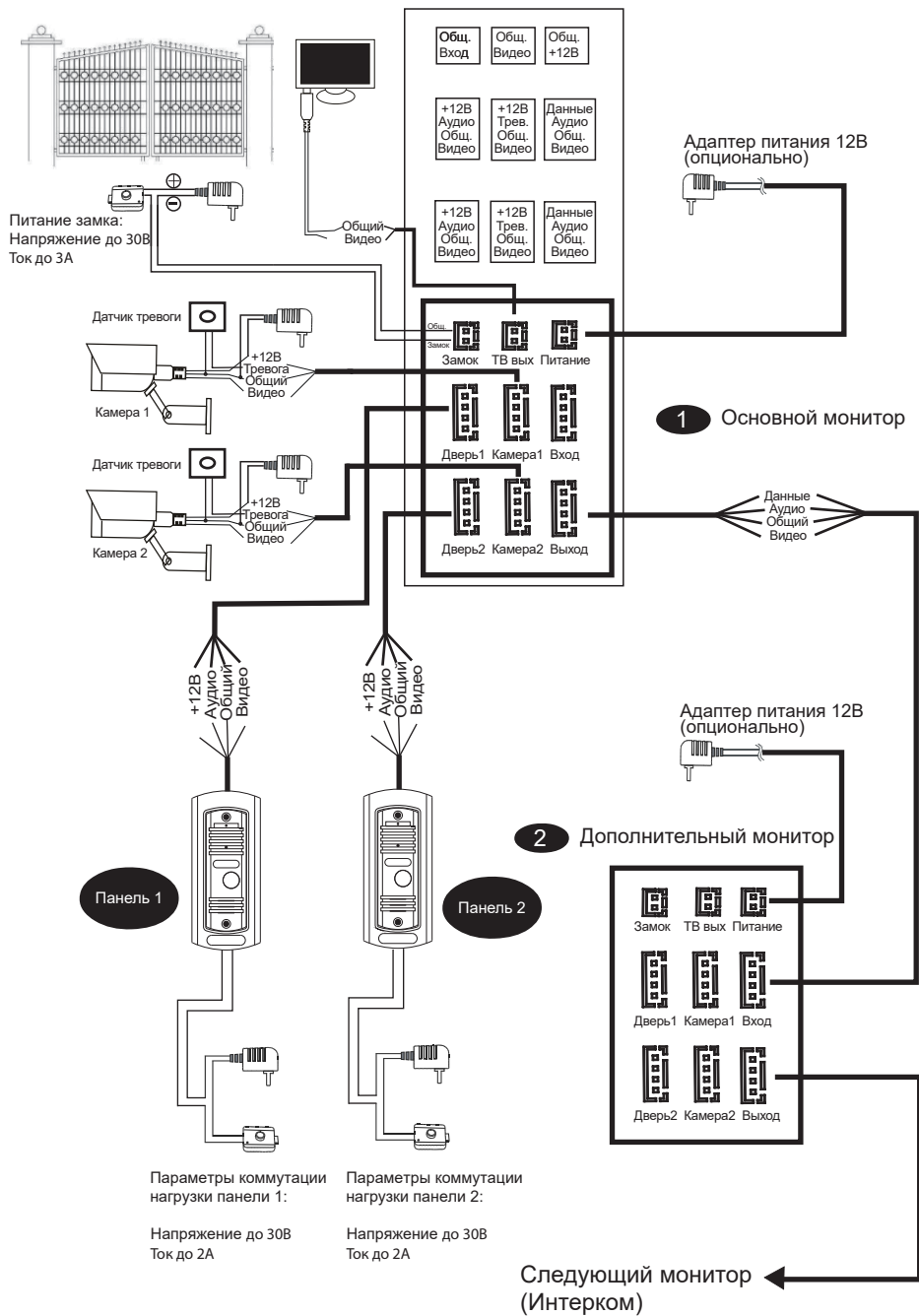
Модель: DP-7571

①	Микрофон
②	Динамик
③	Экран
④	Функциональные кнопки
⑤	Кнопки управления
⑥	SD карта
⑦	Питание (90В - 240В)
⑧	Питание 12В.
⑨	Видео выход
⑩	Камера 1
⑪	Панель 1
⑫	Панель 2
⑬	Камера 2
⑭	Выход дополнительный монитор
⑮	Вход дополнительный монитор
⑯	Индикатор питания
⑰	Индикатор панели 1
⑱	Индикатор панели 2
⑲	Интерфейс дополнительного замка

Обозначение	Описание
	Индикатор питания
1	Индикатор панели 1
2	Индикатор панели 2
	Интерком, внутренние звонки
	Просмотр видео с панели или камеры
	Открыть замок
	Управление дополнительным замком (не все модели имеют эту функцию)
	Начать разговор, закончить разговор
	1: В режиме меню - навигация по меню 2: В режиме просмотра - начать запись видео 3: В режиме разговора - нажмите кнопку меню, регулировка громкости
	1: Вход в меню 2: Нажмите в режиме разговора, чтобы регулировать громкость
	1: В режиме меню - навигация по меню 2: В режиме просмотра - сделать фото 3: В режиме разговора - нажмите кнопку меню, регулировка громкости

СХЕМА ПОДКЛЮЧЕНИЯ





ПРИМЕЧАНИЯ К ПРОВОДНЫМ СОЕДИНЕНИЯМ

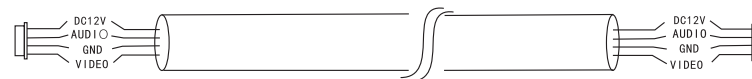
- Замок / источник питания / камера / тревожные датчики не входят в комплект поставки. Вы можете приобрести подходящие для данной модели домофона комплектующие отдельно.
- Стандартно на вызывных панелях используется схема с НО (нормально открытыми) контактами управления замком. Это значит, что после нажатия на кнопку открытия реле замыкается, и на замок начинает подаваться питание.

Внутренний монитор может иметь как встроенный источник питания, так и внешний, который приобретается отдельно. Пожалуйста, ознакомьтесь со схемой подключения. Внутренняя панель со встроенным источником питания может подключаться к источнику с широким диапазоном переменного напряжения (от 100 до 240В). Перед установкой домофона следует отключить его от сети питания (как показано на рисунке ниже):



- Эффективность работы устройства напрямую зависит от качества проводов. Требования к линиям связи:

- 4-х проводной неэкранированный или экранированный одножильный кабель
Расстояние $\leq 28\text{м}$ (0.5 mm) ; $\leq 50\text{м}$ (0.75 mm) ; $\leq 100\text{м}$ (1 mm)



- 3-х проводной неэкранированный одножильный + видеокабель РК-75-3-XXX
Расстояние $\leq 100\text{м}$ (РК-75-3+3С:1mm)



- Сетевой кабель CAT5 или CAT6 (Не рекомендуется для использования!!!)
Расстояние $\leq 20\text{м}$



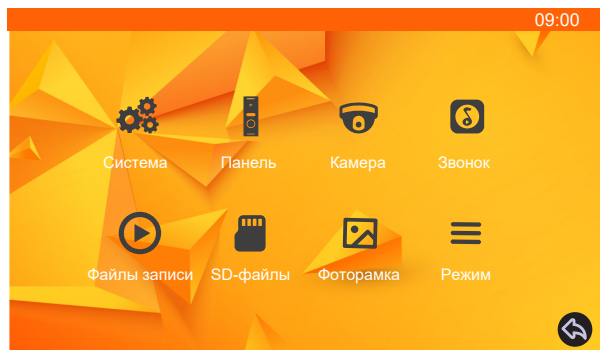
- Примечание. Для передачи видео 1080P необходимо использовать следующий провод

Расстояние $\leq 50\text{м}$ (2 x 0.5mm+PK-75-3) Расстояние $\leq 100\text{м}$ (2 x 0.75mm+PK-75-5)

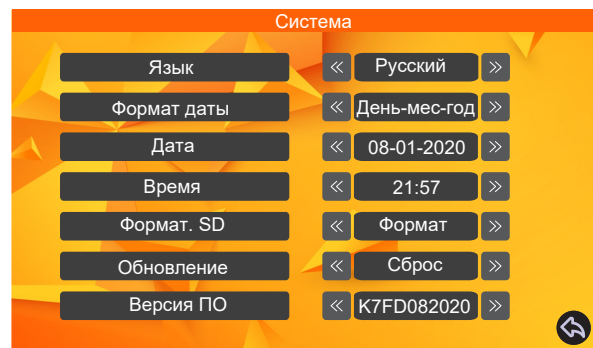



МЕНЮ НАСТРОЕК

В режиме ожидания нажмите  чтобы попасть в основное меню

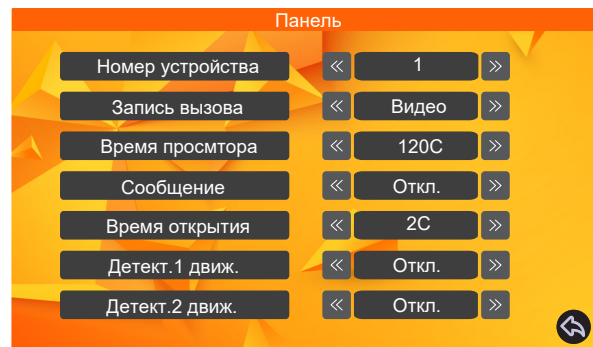



1: Системные настройки



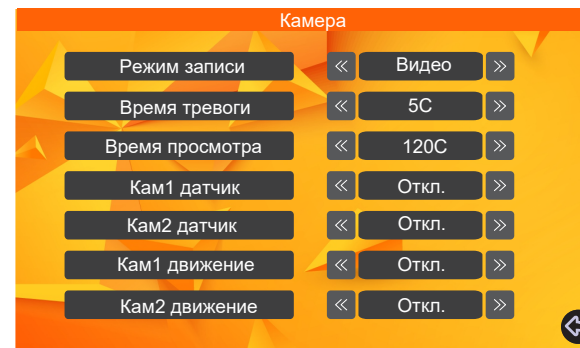
-  **Примечание:**
При настройке параметра времени вы можете вернуться в верхнее и нижнее меню только с помощью клавиши «трубка»

2: Настройки панелей

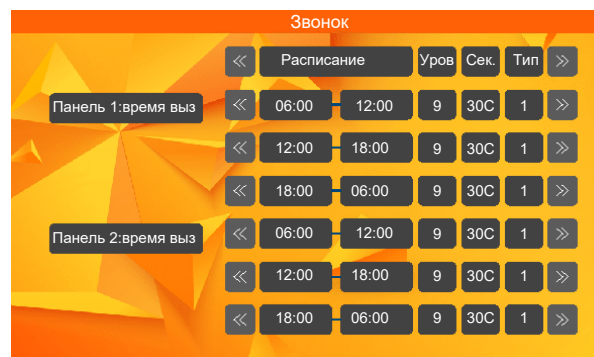


-  **Примечание:**
Устройство, к которому присоединена панель, всегда под номером 1, все остальные 2,3,4,5,6.

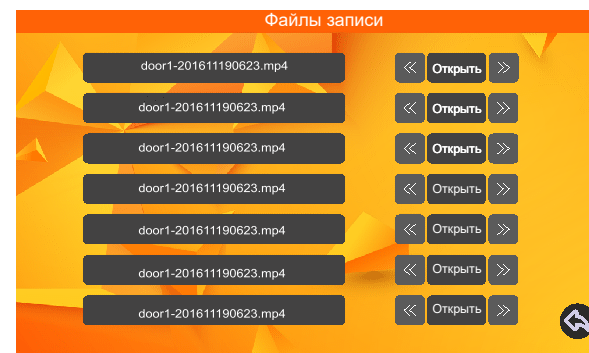
3: Настройки камер



4: Настройки мелодии звонков



5: Файлы записи

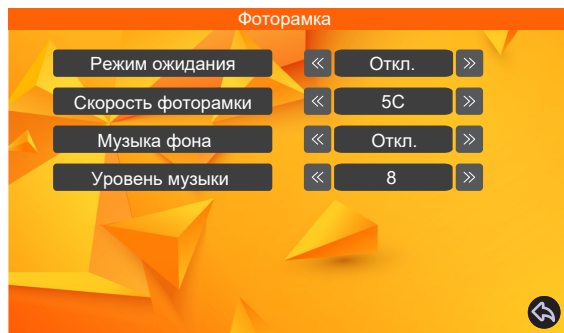


6: Файлы SD карты



- ❗ Прежде, чем вставлять SD карту, отформатируйте ее и создайте две папки, а именно DigitalFrame и doorbell. При копировании изображений и музыки на SD карту, пожалуйста сохраните их в соответствующую папку, чтобы монитор мог распознать их.
- Рекомендуемое разрешение изображения 1280 * 720, при этом качество картинки будет максимальным

7: Фоторамка



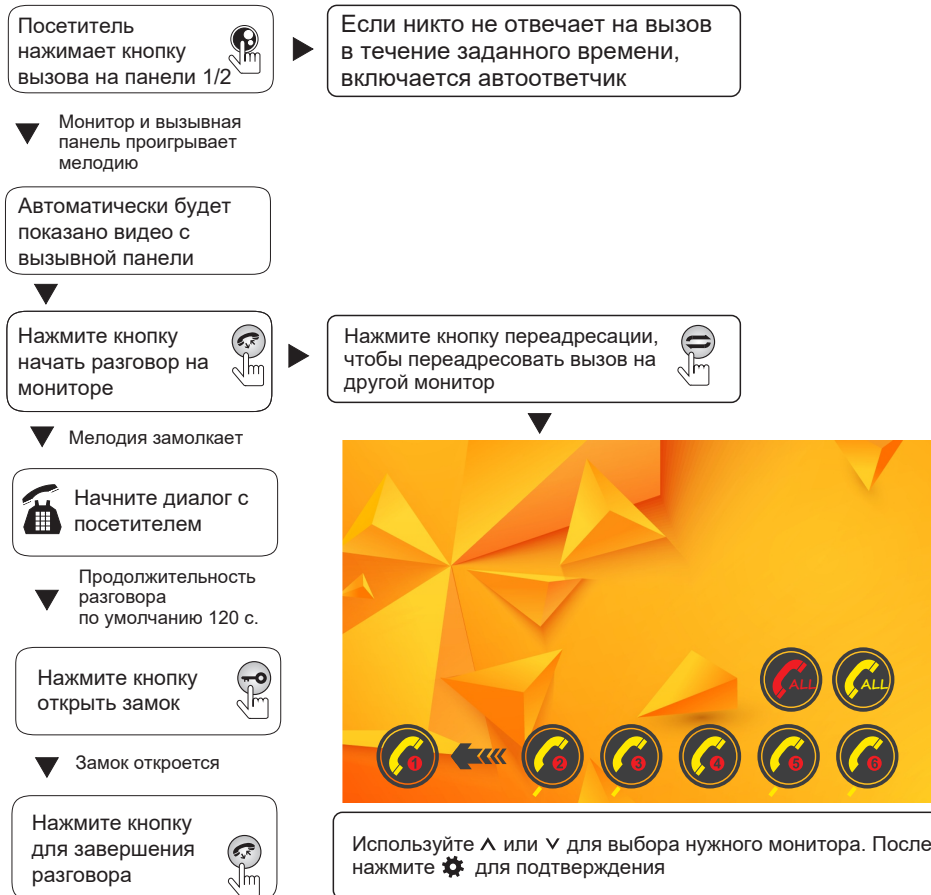
Чтобы использовать функцию детекции движения, фоторамка и фоновая музыка должны быть отключены!

8: Настройки режимов



ЭКСПЛУАТАЦИЯ

◆ Вызов от посетителя



❗ Примечание

В режиме отображения видео: нажмите кнопку настройки, чтобы войти в режим настройки громкости, нажмите клавишу вверх или вниз, чтобы отрегулировать громкость. После 5 секунд бездействия, настройка громкости будет автоматически закрыта. Нажмите и удерживайте кнопку настройки в течение 5 секунд, чтобы открыть меню настроек изображения. Используйте кнопки вверх или вниз для навигации и изменения параметров, используйте кнопку меню для подтверждения.

МОНИТОРИНГ

◆ Режим просмотра



Просмотр панели 1/2, камеры 1/2

Нажмите кнопку начала разговора

В режиме мониторинга нажмите кнопку вверх для того, чтобы сделать снимок, нажмите кнопку вниз для того, чтобы начать или остановить запись видео

Начните диалог с посетителем

Продолжительность разговора по умолчанию 120 с.

Нажмите кнопку открыть замок

Замок откроется

Нажмите кнопку для завершения разговора

◆ Интерком

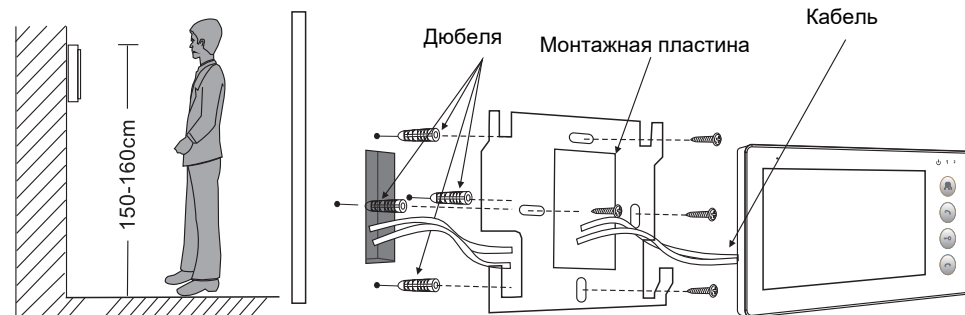
В режиме ожидания нажмите кнопку для вызова другого монитора

Во время звонка на другом мониторе нажмите кнопку начать разговор

Нажмите кнопку еще раз, чтобы завершить разговор



Установка



Характеристики

Дисплей	7" или 10.1"; IPS или TFT
Разрешение	7" (1024X600) 10.1" (1024X600)
Стандарт	PAL/NTSC
Режим аудиосвязи	Полудуплекс
Время разговора	≥ 120 секунд
Ток ожидания	Максимум 250мА
Ток работы	Максимум 800мА
Блок питания	Внешний блок питания DC 12В 1А (опционально)
	Встроенный блок питания AC 110-240В
Раб. температура	0~+50°C
Тип установки	Накладной, монтажная пластина
SD карта	Максимум 128ГБ