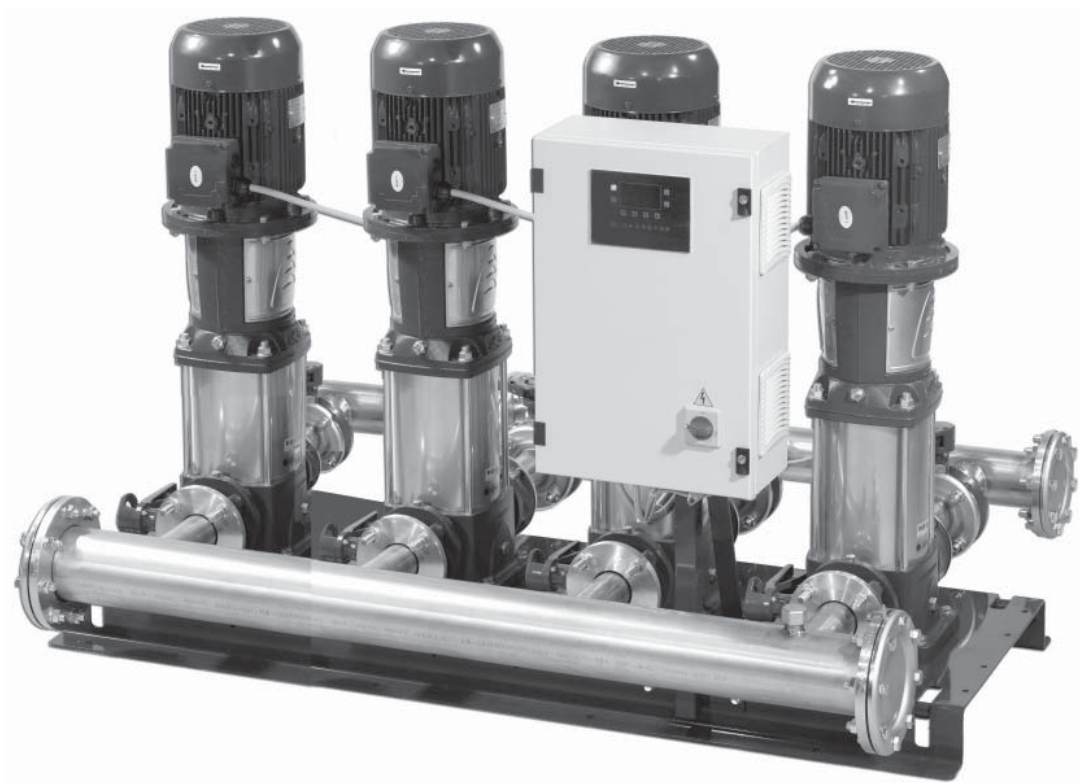


50 Гц



Серия GHV... QFD(S)/ACS(ACQ)

УСТАНОВКИ ПОВЫШЕНИЯ ДАВЛЕНИЯ С
ПРЕОБРАЗОВАТЕЛЕМ ЧАСТОТЫ НА БАЗЕ
МНОГОСТУПЕНЧАТЫХ ВЕРТИКАЛЬНЫХ ЭЛЕКТРОНАСОСОВ СЕРИИ e-SV™

 **LOWARA**
a xylem brand

УСТАНОВКИ ПОВЫШЕНИЯ ДАВЛЕНИЯ СЕРИИ GHV ...QFD ОБЩИЕ СВЕДЕНИЯ. ОПИСАНИЕ ИЗДЕЛИЯ

Установки повышения давления Lowara серии GHV предназначены для повышения давления в водопроводах и применяются для водоснабжения:

- больниц;
- школ;
- общественных зданий;
- промышленных объектов;
- гостиниц;
- многоквартирных домов;
- спортивных комплексов;
- коммунальных водораспределительных сетей.

Установки повышения давления серии GHV представляют собой насосные станции, в состав которых входят от двух до шести многоступенчатых вертикальных насосов серии e-SV. Насосы соединены между собой всасывающими и напорными трубопроводами и установлены на общей раме-основании.

Подключение насосов к коллекторам выполняется при помощи отсечных и обратных клапанов.

Электрический шкаф управления и защиты установлен на раме-основании с помощью специальной стойки. Шкафы управления крупных размеров устанавливаются на полу.

Установки повышения давления GHV имеют различные способы регулирования и следующие варианты исполнения:

GHV серии ...QFD

Установки повышения давления, оснащённые 2÷6 насосами серии e-SV и одним преобразователем частоты, который устанавливается внутри шкафа управления. Преобразователь частоты работает поочередно с каждым насосом (переменный мастер).

GHV серии ...QFDm

Установки повышения давления, оснащённые 2÷6 насосами серии e-SV и одним преобразователем частоты, который устанавливается внутри шкафа управления. Преобразователь частоты работает только с одним насосом (постоянный мастер).

Широкий модельный ряд насосных установок серии GHV позволяет удовлетворять требованиям самых разных систем водоснабжения. Тем не менее Lowara по требованию заказчика готова поставить на насосное оборудование индивидуального исполнения с учётом запрошенной рабочей точки.

Насосные установки с регулированием частоты вращения двигателей, такие как повысительные станции серии GHV, находят применение в следующих ситуациях:

- в системах с большим количеством потребителей, в которых колебания водопотребления происходят часто и в разное время суток;
- при необходимости поддержания постоянного давления;
- в системах, в которых необходим постоянный контроль за работой насосной станции при помощи системы диспетчеризации.

Регулируемые насосные установки имеют низкий уровень шума, что ведёт к повышению уровня комфорта для потребителей, а плавный останов насосов значительно снижает гидравлические удары в сетях.

УСТАНОВКИ ПОВЫШЕНИЯ ДАВЛЕНИЯ СЕРИИ GHV ОПИСАНИЕ РАБОТЫ

В насосных установках Lowara серии GHV только один насос работает с регулируемой частотой вращения, у всех остальных насосов частота вращения постоянная.

Регулируемый насос управляется частотным преобразователем, установленным в шкафу управления; остальные насосы (не более пяти) запускаются через контакторы.

Работой всех насосов управляет блок управления частотного преобразователя с выносной панелью, расположенной на дверце шкафа управления (опция-внутри шкафа). Частота вращения насоса, управляемого от преобразователя частоты, меняется в зависимости от изменения расхода в сети потребления, все остальные насосы работают с максимальной частотой вращения.

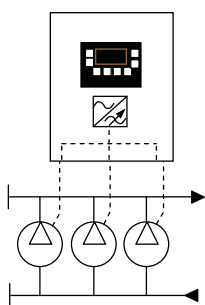
При работе установки первым всегда включается насос, подсоединённый к преобразователю частоты, остальные насосы запускаются поочерёдно вслед за первым. Возможно автоматическое чередование работы нерегулируемых насосов для обеспечения равномерных износа и наработки.

Запуск и останов насосов происходят в зависимости от значения давления, заданного через меню панели управления частотника.

Величина давления измеряется датчиком давления, который подключён к частотному преобразователю.

Пример работы трёхнасосной установки серии GHV исполнения -QFD.

В качестве примера приводится алгоритм работы установки GHV30...QFD.

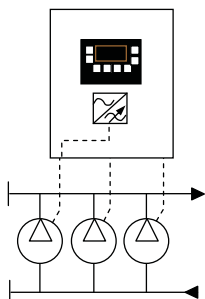


Только один насос управляется частотным преобразователем, расположенным внутри шкафа управления. При каждом новом цикле запуска насосов преобразователь переключается на следующий насос, обеспечивая тем самым чередование регулирования частоты вращения для всех подключённых агрегатов.

При снижении потребления воды происходит каскадный останов насосов, при этом последним отключается насос, подсоединённый к преобразователю частоты. Подключённый к преобразователю насос поддерживает в системе постоянное давление благодаря регулированию частоты вращения двигателя.

Пример работы трёхнасосной установки серии GHV исполнения -QFDm.

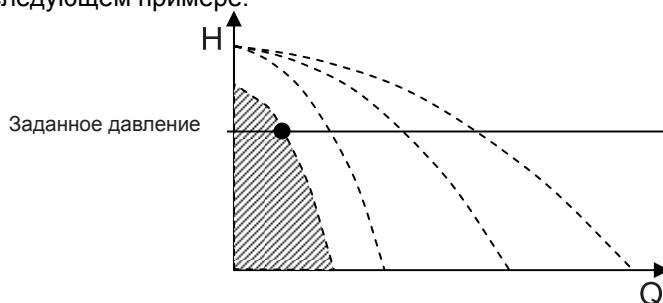
В качестве примера приводится алгоритм работы установки GHV...QFDm.



Только один насос управляется частотным преобразователем, расположенным внутри шкафа управления. При каждом новом цикле запуска насосов преобразователь продолжает регулировать работу одного и того же насоса, не переключаясь на другие.

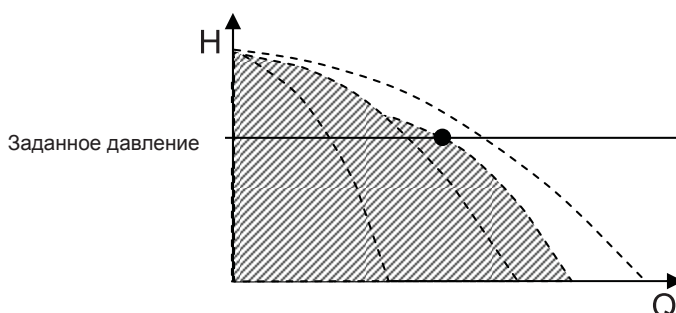
При снижении потребления воды происходит каскадный останов насосов, при этом последним отключается насос, подсоединённый к преобразователю частоты. Подключённый к преобразователю насос поддерживает в системе постоянное давление благодаря регулированию частоты вращения двигателя.

Установки повышения давления Lowara серии GHV обеспечивают поддержание постоянного давления в системе, как указано в следующем примере.



УСТАНОВКИ ПОВЫШЕНИЯ ДАВЛЕНИЯ СЕРИИ GHV ОПИСАНИЕ РАБОТЫ

При возникновении водопотребления регулируемый преобразователем насос включается и работает с частотой вращения, обеспечивающей заданное давление. С ростом потребления воды последовательно включаются остальные насосы, которые будут работать на максимальной частоте, в то время как частота вращения регулируемого насоса начинает подстраиваться для поддержания постоянного давления.



При снижении водопотребления происходит каскадное отключение насосов в зависимости от значения давления; регулируемый насос уменьшает число оборотов до минимального заданного значения, после чего отключается.

Поддержание постоянного давления

Установки повышения давления серии GHV обеспечивают постоянное давление в системе даже при постоянно меняющемся расходе воды.

После подсоединения повысительной установки к системе значение давления считывается датчиком, установленным на напорном коллекторе. Текущее значение сравнивается с заданным. Данное сравнение производится ПИД-регулятором, который корректирует разность двух указанных значений посредством изменения числа оборотов двигателя.

ПИД-регулятор встроен в плату управления частотным преобразователем.

В случае выхода из строя частотного преобразователя в шкафу присутствует возможность прямого управления насосов/повысительной установкой через отдельные реле давления.

Варианты управления

В установках повышения давления серии GHV стандартно предусмотрено применение датчика давления. Каждая установка может быть оснащена двумя датчиками (опция - один резервный или работа по перепаду давлений), и в случае выхода из строя одного из них контроль переходит ко второму.

Плата управления допускает применение и других контрольных устройств, таких как датчики расхода, температуры, уровня, в зависимости от конкретных потребностей системы. Единица измерения задаётся не посредственно в меню платы управления.

Поставка не стандартных устройств контроля осуществляется по запросу.

Задание параметров

Плата управления предусматривает, помимо использования начальной заводской уставки, возможность задать до шести других рабочих точек. Это делает возможным применение повысительных установок, например, в составе больших по протяжённости сетей, в которых потребители располагаются на разных высотах. Таким образом, можно задать различные параметры для системы полива, расположенной на холме, или же задать одну уставку для дневного хозяйственного водоснабжения и другую – для ночного полива. Смена режимов работы происходит по расписанию, которое задаётся на часах платы управления, или по сигналу, поступающему от внешнего устройства.

УСТАНОВКИ ПОВЫШЕНИЯ ДАВЛЕНИЯ СЕРИИ GHV ОПИСАНИЕ РАБОТЫ

Задержка включения и отключения насосов

Данная функция позволяет улучшить время реагирования при включении и отключении насосов, а следовательно, приспособить их работу к реальному водопотреблению в системе, а также оптимизировать количество включений и отключений в течение часа.

Если время задержки было задано правильно, с учётом характеристик системы, то насосы включаются или отключаются только по истечении указанного времени. Таким образом, насос может продолжить работу и по достижении заданного значения давления в сети. Эта функция блокирует также повторное внезапное включение насоса сразу после останова, в случае если давление в системе резко снижается вследствие возникновения или увеличения водопотребления.

Правильное задание времени включения и отключения насосов предотвращает чрезмерное количество пусков в течение часа.

Резервный насос

В установках повышения давления серии GHV может быть использован резервный насос, который запускается только при неисправности одного из рабочих насосов установки. Резервный насос в таком случае становится рабочим и управляется так же, как и все остальные. Если функция циклического переключения насосов активирована, то резервный насос включается в работу автоматически.

Наличие резервного насоса обеспечивает исправную и непрерывную работу повысительной установки даже в случае отказа одного из рабочих насосов.

Циклическое переключение насосов

Данная функция обеспечивает одинаковое время наработки подсоединённых насосов. Переключение насосов осуществляется при каждом пуске повысительной установки, благодаря чему включаются в работу и те агрегаты, которые по причине малого водопотребления в системе как правило не задействуются.

При продолжительной безостановочной работе насосов имеется возможность установить фиксированное время переключения. В данном случае время переключения между насосами задаётся непосредственно в меню платы управления частотника.

Автоматическое самотестирование

В установках повышения давления серии GHV возможна установка функции автоматического самотестирования; данная функция используется в случае нечастого включения насосов в работу.

Автоматическое самотестирование необходимо для включения насосов во избежание заклинивания торцового механического уплотнения.

Функция автоматического самотестирования устанавливается через меню платы управления; на часах задаются её продолжительность и день включения.

По запросу повысительные установки GHV могут поставляться с уже запрограммированной функцией самотестирования; в таком случае напорный коллектор оснащается контуром слива воды.

Важно помнить, что для предотвращения перегрева воды внутри насоса во время самотестирования важно наличие сливного контура с установленным на нём электромагнитным клапаном.

Защита от сухого хода

Функция защиты от сухого хода срабатывает, когда уровень воды в резервуаре, к которому подсоединена повысительная установка, опускается ниже минимального уровня, обеспечивающего всасывание.

Контроль уровня в установках повышения давления серии GHV может осуществляться при помощи поплавковых выключателей, датчиков уровня или датчиков минимального давления.

Для прямого управления функцией минимальное значение давления вводится в меню платы управления, которая получает сигналы от датчика давления.

УСТАНОВКИ ПОВЫШЕНИЯ ДАВЛЕНИЯ СЕРИИ GHV ПОДБОР УСТАНОВОК

Подбор повысительных установок необходимо производить с учётом следующих условий:

- Установка должна быть в состоянии обеспечить в системе требуемые расход и давление.
- Установка не должна состоять из слишком крупных или мощных насосов во избежание чрезмерных установочных и эксплуатационных затрат.

Как правило, в сетях водоснабжения многоквартирных жилых зданий, больниц, гостиниц и других аналогичных объектов с большим количеством потребителей расход воды неравномерен; в таких сетях в течение суток водопотребление может изменяться часто и внезапно, и с точностью установить заранее его размеры крайне сложно.

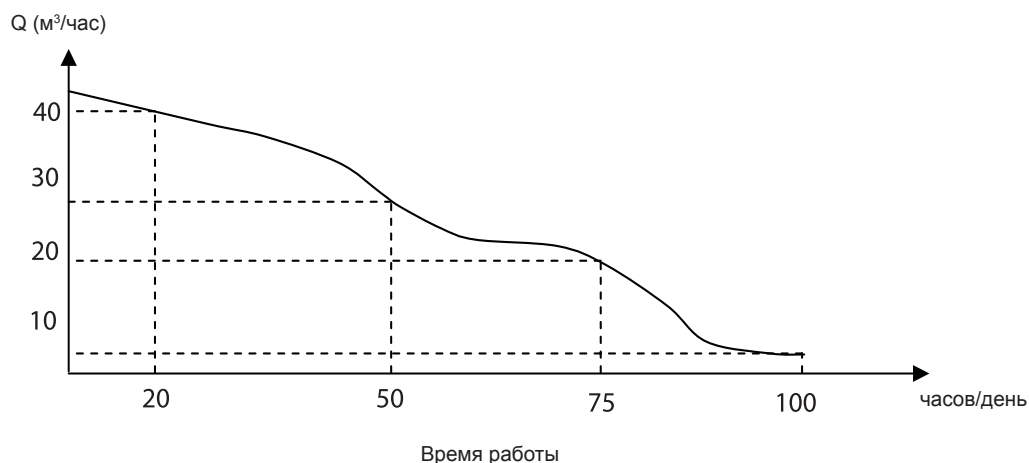
Тем не менее возможен приблизительный расчёт суточного расхода, а также суточный процент работы повысительной установки при различных значениях расхода.

В случае указанных сетей расчёт расхода обычно основывается на комплексной методике “определения вероятности” действия санитарно-технических приборов или же на местных нормах и правилах, в которых приводятся таблицы, диаграммы и соответствующие указания по расчёту максимального водопотребления и водораспределительных систем.



Оценка работы повысительной установки в течение суток может также дать представление о процентной продолжительности работы при разных расходах.

То есть могут наблюдаться пиковые значения расхода, при которых на короткий отрезок времени приходится максимум отбора воды из системы. В приведённом ниже примере видно, что в течение 100% времени средний расход составляет 4 м³/ч, в то время как на 20% времени приходится расход, равный 40 м³/ч.



УСТАНОВКИ ПОВЫШЕНИЯ ДАВЛЕНИЯ СЕРИИ GHV ПОДБОР УСТАНОВОК

При выборе установки повышения давления необходимо принимать во внимание расчётный расход воды в системе; расчётные данные обычно предоставляются проектировщиком.

В случае систем, в которых объём водопотребления постоянно меняется, рекомендуется применение повысительных установок серии GHV с регулируемой частотой вращения насосов.

Расчёт повысительной установки, и в частности определение характеристик и числа насосов, основывается на рабочей точке и, следовательно, на значении расхода, при этом учитываются следующие факторы:

- пиковое потребление;
- производительность;
- NPSH;
- резервные насосы;
- жокей-насосы;
- мембранные гидроаккумуляторы.

Частотно-регулируемые повысительные установки обеспечивают значительное снижение энергопотребления за счет подстройки работы под требования системы; при установке в шкафу управления специального сетевого анализатора объём сэкономленной энергии может быть зарегистрирован непосредственно на плате управления.

Это позволяет постоянно контролировать производительность установки, что особенно важно в случае комплексных систем с большим количеством потребителей и с часто меняющимися показателями расхода. При желании иметь дополнительную гарантию бесперебойной работы насосной станции последнюю можно укомплектовать резервным насосом.

Такое решение типично для крупных сетей, снабжающих водой больницы, промышленные предприятия или ирригационные системы сельскохозяйственных предприятий.

Если система водоснабжения обслуживает мелких потребителей, то предпочтительна установка так называемого пилотного насоса (жокей-насоса), который по мощности меньше основных и удовлетворяет требования системы при малом водорасходе, потребляя значительно меньше энергии.

Повысительные установки серии GHV должны быть оснащены мембранными расширительными баками (рекомендации по расчёту объёма бака приведены в соответствующей главе настоящего каталога).

Допускается установка одного единственного гидроаккумулятора на напорной стороне насосной станции или же установка баков меньшего объёма с учётом общего объёма гидроаккумулятора.

Мембранные баки позволяют предотвратить возможные гидравлические удары.

Важно ещё раз подчеркнуть, что для обеспечения постоянного давления в системах с часто и внезапно меняющимся расходом воды оптимальным представляется применение частотно-регулируемых повысительных установок, таких как, например, установки серии GHV... -QFDS.

ВЫБОР НАСОСОВ

Какой тип насоса выбрать?

Как правило, насос выбирают по максимальной рабочей точке. Однако следует иметь в виду, что пиковое потребление воды имеет место на протяжении коротких промежутков времени и в течение всего остального рабочего времени насос должен быть в состоянии удовлетворять требования системы при постоянно меняющемся расходе.

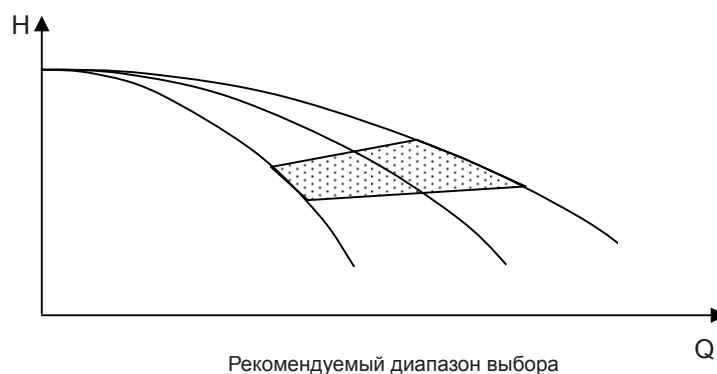
УСТАНОВКИ ПОВЫШЕНИЯ ДАВЛЕНИЯ СЕРИИ GHV ВЫБОР НАСОСОВ

Выбирая насос на основании кривой производительности берут за основу следующее: рабочая точка насоса должна находиться в области значений КПД, близких к максимальному. Насос должен работать в диапазоне своих номинальных параметров.

Принимая во внимание, что повысительная установка рассчитана на удовлетворение максимального расхода, для получения максимального КПД необходимо, чтобы рабочая точка лежала в правой части его кривой КПД; в таком случае высокий КПД сохраняется даже с уменьшением расхода.



На следующем графике показан оптимальный диапазон для выбора насоса на основании его характеристики.

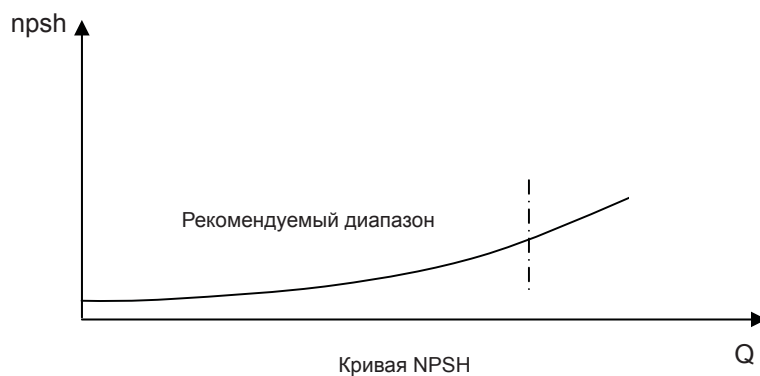


Ещё один фактор, который следует принимать во внимание при выборе насоса, – это значение NPSH. Нельзя выбирать насос, рабочая точка которого сильно смещена вправо на кривой NPSH.

В таком случае, особенно если агрегаты установлены выше уровня перекачиваемой воды, возникает риск нарушения правильного всасывания.

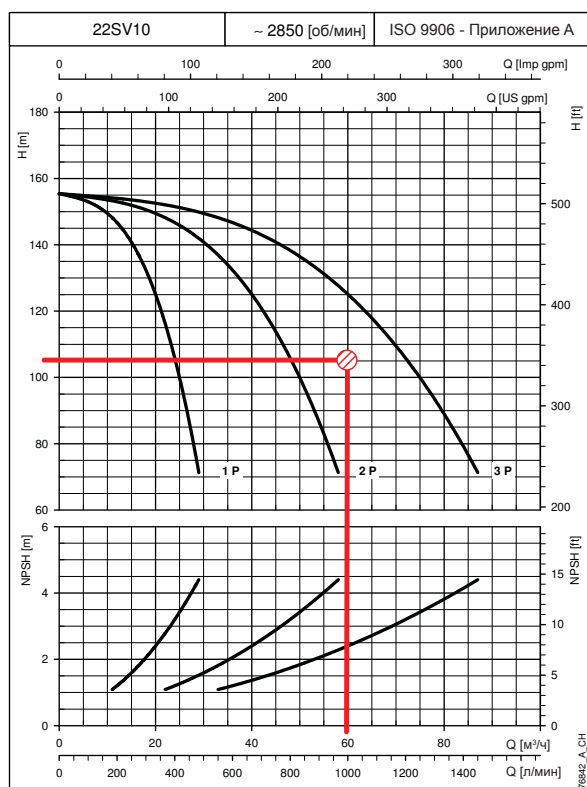
Негативным последствием подобной ситуации может оказаться кавитация.

Значение NPSH всегда проверяют, учитывая максимальный требуемый расход.



УСТАНОВКИ ПОВЫШЕНИЯ ДАВЛЕНИЯ СЕРИИ GNV ВЫБОР НАСОСОВ

Итак, выбор насоса осуществляется по рабочей характеристике в зависимости от требуемых значений расхода и давления в системе. Находим на горизонтальной оси графика требуемый расход и проводим вертикальную черту до пересечения с горизонтальной чертой требуемого давления. Точка пересечения двух черт даёт информацию о типе и количестве насосов.



В приведённом рядом примере в качестве исходных берутся расход в $60 m^3/h$ и давление в 110 м вод. ст.

Как видно, система требует монтажа трёх насосов типа 22SV10 (см. в левой верхней части таблицы).

Кроме того, рабочая точка лежит в левой области NPSH, где риск возникновения кавитации предельно низок.

Полученные данные относятся к рабочим характеристикам насосов. Но необходимо также рассчитать эффективное давление с учётом гидравлических потерь в самой повысительной установке и условий всасывания.

Пример вычисления эффективного давления приводится в соответствующей главе настоящего каталога.

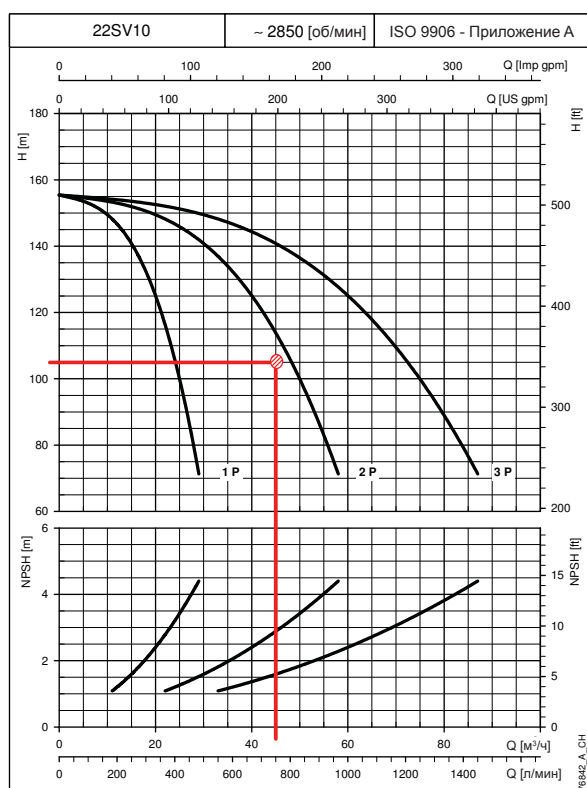
УСТАНОВКИ ПОВЫШЕНИЯ ДАВЛЕНИЯ СЕРИИ GHV РАСЧЁТ ЭФФЕКТИВНОГО ДАВЛЕНИЯ

При подборе установок повышения давления серии GHV необходимо принимать во внимание рабочие показатели насосов.

Рабочие показатели (характеристики) насосов выявляются по рабочим кривым и не учитывают возможные потери в трубопроводах или запорно-регулирующей арматуре, как происходит в случае повысительных установок в целом.

Приведённый ниже пример имеет целью помочь в подборе установки, обеспечивающей правильное давление в напорном коллекторе:

при заданной рабочей точке $Q = 42 \text{ м}^3/\text{ч}$, $H = 105 \text{ м вод. ст.}$ и двух работающих насосах выбираем насос на основании наиболее подходящей рабочей кривой, т.е с той кривой, которая обеспечивает требуемые значения подачи и напора.



Основываясь на вышесказанном, мы выбрали насос серии 22SV10. Параметры кривой немного завышены, но это даёт запас на компенсацию гидравлических потерь в трубопроводах повысительной установки.

Для определения эффективного давления на выходе напорного коллектора устанавливаем потери на всасывающей и напорной стороне каждого насоса в отдельности.

При установлении опираемся на кривые гидравлических потерь отдельно взятых насосов (приведены на стр. 115 настоящего каталога).

Предположим, что мы выбрали повысительную установку с обратными клапанами на стороне всасывания (кривая В потерь H_s); далее действуем следующим образом:

Устанавливаем потери H_s на всасывающей стороне по кривой "В": подаче в $21 \text{ м}^3/\text{ч}$ соответствует величина $H_s = 2,8 \text{ м}$.

Таким же образом, по кривой "В", выявляем гидравлические потери H_s на напорной стороне насоса. При подаче $21 \text{ м}^3/\text{ч}$ величина H_s равна $0,035 \text{ м}$.

Следовательно, суммарные потери на всасывающей и напорной сторонах составляют $2,84 \text{ м}$.

Гидравлические же потери во всасывающих и напорных коллекторах можно принять из соображения 5% от потерь на всасывающей и напорной сторонах насоса.

В этом случае величина равна $0,142 \text{ м}$.

Так, общие гидравлические потери составят примерно 3 м .

Если подача повысительной установки составляет $42 \text{ м}^3/\text{ч}$, то напор H будет равен 115 м .

Эффективное давление на напорном коллекторе будет: $115 - 3 = 112 \text{ м}$.

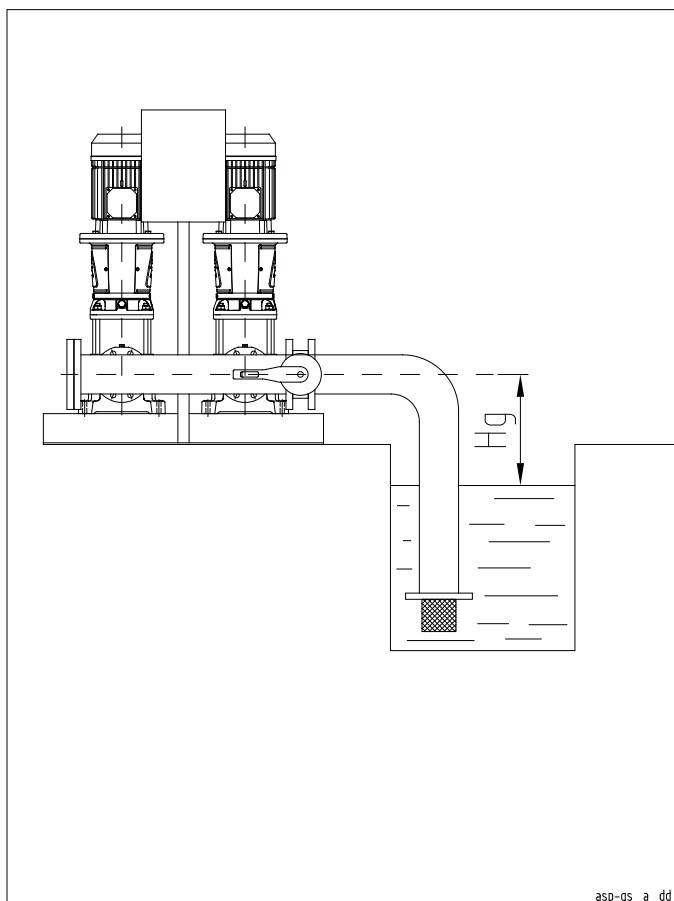
При сопоставлении данного значения с проектным видим, что $112 \text{ м} > 105 \text{ м}$.

Таким образом, повысительная установка в состоянии обеспечить требуемый системой расход.

УСТАНОВКИ ПОВЫШЕНИЯ ДАВЛЕНИЯ СЕРИИ GNV УСЛОВИЯ ВСАСЫВАНИЯ

Приведённый выше пример не учитывает условия всасывания повысительной установки, которые также влияют на конечные показатели работы. Поэтому рекомендуется всегда проверять потери на всасе, особенно когда насосы установлены выше уровня воды в резервуаре.

Далее, в связи с вышеизложенным случаем, приводим пример установки насосного оборудования выше уровня воды.



При монтаже выше уровня воды необходимо правильно рассчитать высоту расположения насосов (Hg); несоблюдение данной отметки может привести к риску возникновения кавитации.

Соотношение, которое следует проверить в этом случае, следующее:

допускаемый NPSH \geq требуемого NPSH, при этом условии равенства значений является предельно допустимым условием.

Допускаемый NPSH = $P_{atm} + H_g - \Sigma$ гидравлических потерь,

где:

P_{atm} – это атмосферное давление, равное 10,33 м,

H_g – геодезическая разность отметок.

Потери относятся к всасывающему трубопроводу и соответствующей арматуре (приёмному обратному клапану, отсечному клапану).

Требуемый NPSH представляет собой параметр, который определяется по рабочей кривой насоса; в нашем случае при подаче 21 м³/ч он равен 2,5 м.

Перед тем как приступить к расчёту

допускаемого NPSH, определяем потери на всасе, пользуясь таблицами на стр. 135-136; материал – сталь. Диаметр всасывающего трубопровода – DN80.

Колено 90° DN100 = 2,11 м.

Задвижка DN100 = 0,28 м.

Приёмный обратный клапан DN80 = 0,3 м (определяется по данным поставщика).

Трубопровод DN80 = 0,61 м (за исходную берём длину в 2,5 м).

Трубопровод DN80, всасывающий коллектор = 0,04 м (длина коллектора – 0,61 м).

Потери на всасе насоса (кривая В) = 2,8 м.

Σ гидравлических потерь = 6,1 м.

Напоминаем, что допускаемый NPSH = $10,33 + H_g - 6,1$.

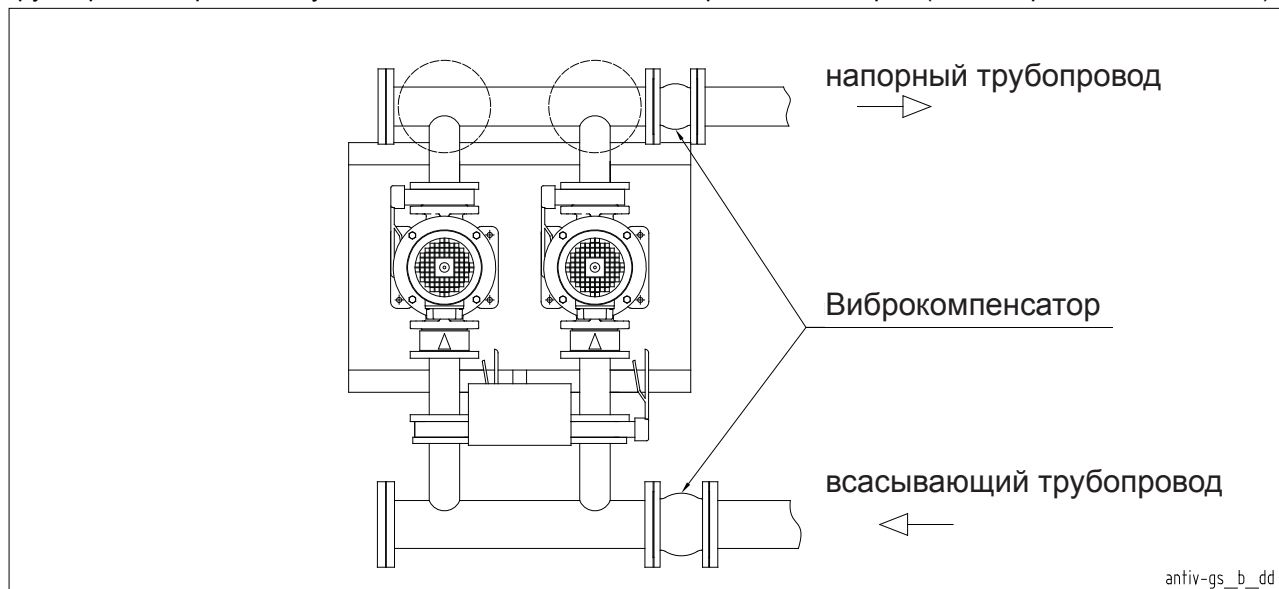
Произведя замену, получаем: $10,33 + H_g - 6,1 \geq 2,5$

$H_g = 2,5 + 6,1 - 10,33 = - 1,73$ м, что составляет предельно допустимое условие, т.к. допускаемый NPSH = требуемому NPSH.

Таким образом, для обеспечения правильных условий работы системы и предупреждения кавитации необходимо установить насос над уровнем воды в резервуаре так, чтобы высота всасывания не превышала предельное значение 1,73 м.

УСТАНОВКИ ПОВЫШЕНИЯ ДАВЛЕНИЯ СЕРИИ GHV МОНТАЖ

Монтаж установок повышения давления серии GHV следует производить в защищённом от мороза помещении, в котором должна быть обеспечена надлежащая вентиляция для охлаждения двигателей. В целях компенсации вибрационных нагрузок и шума в системе подключение всасывающих и напорных трубопроводов рекомендуется выполнять с помощью виброкомпенсаторов (антивибрационных вставок).



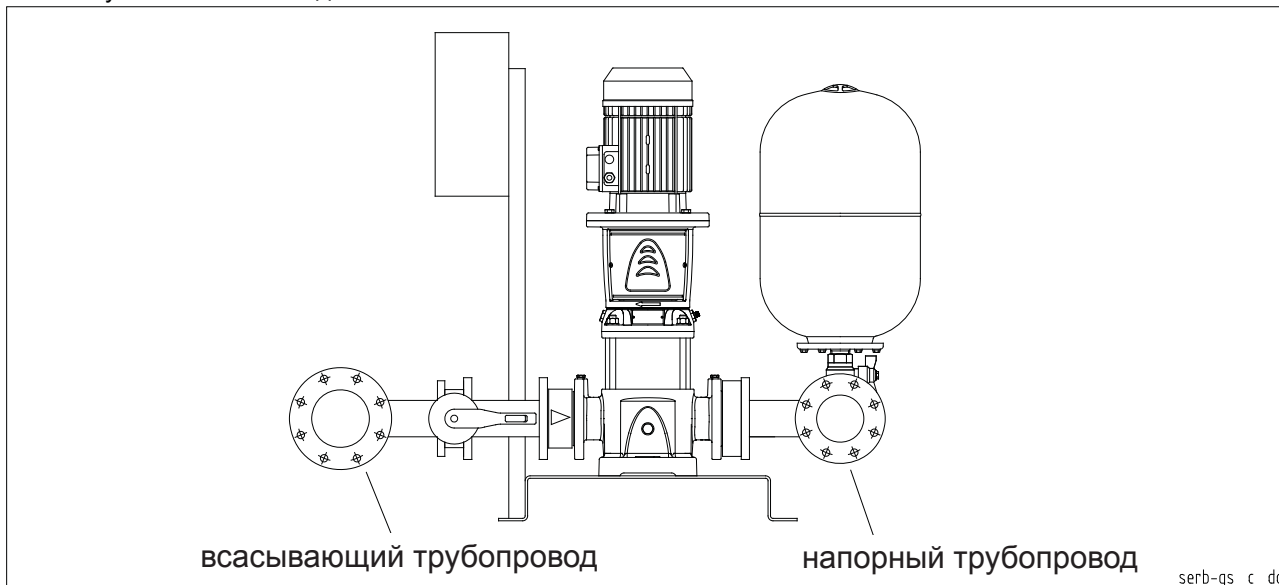
antiv-gs_b_dd

Установки повышения давления, как правило, подсоединяются к гидроаккумуляторам (напорным бакам), ёмкость которых подбирается в зависимости от характеристик системы водоснабжения. Гидроаккумуляторы позволяют компенсировать гидравлические удары, вызываемые внезапным остановом нерегулируемых насосов. В составе рассматриваемых нами систем могут применяться 24-литровые мембранные баки, основная задача которых – стабилизировать давление, при этом отпадает необходимость в накоплении определённого запаса воды, как в случае обычных гидроаккумуляторов, обслуживающих нерегулируемые насосные установки. Повысительные установки с регулированием частоты вращения насосов именно в силу своей специфики подстраиваются под потребности системы посредством изменения числа оборотов. Для правильного выбора ёмкости мембранного бака целесообразно проверить тип и особенности системы водоснабжения.

Пример расчёта мембранного бака приводится в соответствующей главе настоящего каталога.

Учитывая то, что частотно-регулируемые насосные установки крайне чувствительны к колебаниям давления в системе, применение мембранных баков позволяет также стабилизировать давление при минимальном водопотреблении или в его отсутствие, а кроме того, предотвращает безостановочную работу насосов на минимальных оборотах.

Для правильного подбора гидроаккумулятора рекомендуется также проверить и принять во внимание величину максимального давления насоса.



serb-gs_c_dd

ВАРИАНТЫ ИСПОЛНЕНИЯ

- GHV...-QFD** Установки, в состав которых входят от 2 до 4 электронасосов и один преобразователь частоты. Автоматическое переключение преобразователя частоты с одного насоса на другой. Последовательное переключение электрически соединённых между собой контакторов.
- GHV...-QFDm** Установки, в состав которых входят от 2 до 4 электронасосов и один преобразователь частоты, под ключённый всегда к одному и тому же насосу.
- GHV...-QFDS/ACS** Установки, в состав которых входят от 2 до 4 электронасосов. Каждый насос управляется одним преобразователем частоты завода ABB серий ACS 150 или 310 (простая схема с чередованием через таймер или без чередования, количество частотников равно количеству насосов).
- GHV...-QFDS/ACQ** Установки, в состав которых входят от 2 до 6 электронасосов. Каждый насос управляется одним преобразователем частоты (частотные преобразователи завода ABB серии ACQ 580 - промышленная схема с соединением частотников через внутреннюю шину связи RS-485 Mod-Buss).

СЕРИИ GHV... -QFDS/ACQ580

СПЕЦИАЛЬНЫЕ ИСПОЛНЕНИЯ С УПРАВЛЕНИЕМ ПОСРЕДСТВОМ НЕСКОЛЬКИХ ПРЕОБРАЗОВАТЕЛЕЙ ЧАСТОТЫ (через шину RS-485)

Плата управления частотников серии ACQ580 в состоянии управлять повысительными установками посредством нескольких преобразователей частоты. Режим управления подбирается в зависимости от типа системы водоснабжения и особенностей водопотребления. В составе систем, в которых на протяжении суток имеется постоянный расход, для более сбалансированного управления предпочтительно применение нескольких преобразователей. Для систем, в которых расход непрерывен, но при этом часто меняется, в том числе в течение коротких отрезков времени, также оптимальным представляется использование частотно-регулируемых насосов.

Управление с помощью нескольких преобразователей оптимально также для водораспределительных сетей, оснащённых насосами повышенной мощности; в этом случае, помимо всего прочего, обеспечивается значительное снижение энергопотребления.

Примечание: варианты исполнения, описанные в настоящей главе, рекомендованы так как имеют режим глубокого регулирования насосной станцией. Далее представлены возможные режимы управления.

Системы с частотно-регулируемыми насосами

Системы с частотно-регулируемыми и нерегулируемыми насосами

Серия **GHV...-QFDS/3ACQ** (последовательный режим)

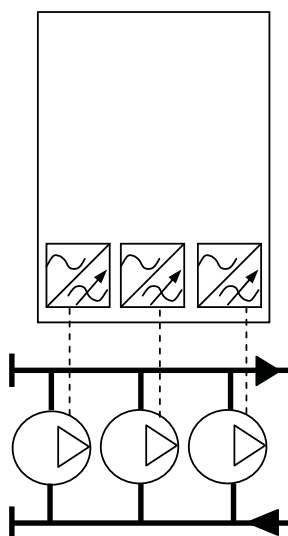
Серия **GHV** (Mix – смешанный режим работы)

Каждый насос управляется своим преобразователем частоты.

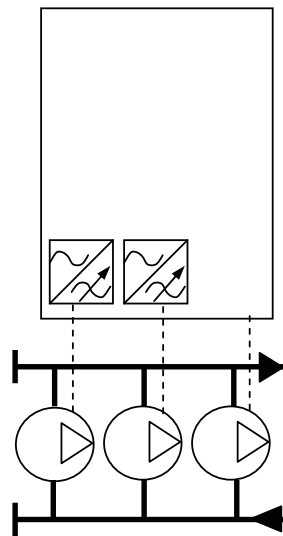
Два насоса управляются соответствующими преобразователями частоты, третий работает на постоянных оборотах. Регулирование частоты вращения возможно только на управляемых преобразователями насосах.

В качестве примера приводится алгоритм работы установки GHV30/...-QFDS/3ACQ580...

В качестве примера приводится алгоритм работы установки GHV21/...-QFDS/2ACQ580...



Поддержание постоянного давления обеспечивается посредством непрерывного регулирования частоты вращения насосов. Включённые насосы могут работать на одинаковых оборотах (синхронный режим); в качестве альтернативы через меню программирования задают режим последовательного управления, при котором насосы включаются каскадно и работают с регулируемой частотой вращения, в то время как предыдущие насосы работают на максимальных оборотах (50 Гц).



Поддержание постоянного давления обеспечивается посредством непрерывного регулирования частоты вращения насосов, управляемых от частотных преобразователей. И в этом случае возможен выбор между синхронным и последовательным (каскадным) режимом управления.