

BIGGA

БІЛЬШЕ НІЖ ОЧІКУЄШ

ROP-24 ROP-24in

Ручна роторна помпа
для отливи та ДП

Продуктивність: 0,3 л/об; 18-22 л/хв.
Для бочок 50 л, 200 л, та IBC контейнерів
Для трубопроводів (опційно)
Гофрований шланг 1 м у комплекті
Чавунний корпус

ІНСТРУКЦІЯ З ВИКОРИСТАННЯ



BIGGA

БІЛЬШЕ НІЖ ОЧІКУЄШ

Прочитання інструкції забере лише
2-3 хвилини, зате вбереже вас від травм,
а обладнання від зламу й багатьох годин
простою техніки

Ми дуже прагнули створити
якісний та зручний для вас продукт

Якщо ви маєте ідеї щодо
його покращення – щось незручно
або чогось бракує, поділіться,
будь ласка, з нами:

GOOD.IDEAS@BIGGA.COM.UA

Застереження

Техніка пожежної безпеки

Пам'ятайте: випаровування паливно-мастильних речовин можуть спалахнути або призвести до вибуху. Щоб уникнути цього:

- Працюйте тільки у добре провітрюваному приміщенні.
- Приберіть з робочої зони джерела відкритого вогню або іскріння, наприклад цигарки та електроприлади.
- Тримайте робоче місце чистим від плям займистих речовин.
- Зберігайте пальне у закритих металевих заземлених ємностях.
- Не вмикайте і не вимикайте потужні електричні ланцюги - іскріння в контактах спричинить вибух.
- Працюйте тільки з заземленим обладнанням.
- Ніколи не працюйте з займистими речовинами у шовковому або синтетичному одязі.
- Негайно зупиніть роботу, якщо побачите або почуєте дію електричного або статичного струму і не продовжуйте працювати, поки не усунете джерело струму.
- Тримайте справний вогнегасник у робочій зоні.

Техніка безпеки при роботі з пристроєм

Помилки при роботі можуть коштувати вам здоров'я або життя.

- Не використовуйте пристрій втомлені або у стані алкогольного чи наркотичного сп'яніння.
- Перекачайте тільки ті рідини, що є сумісними з компонентами виробу.
- Щоденно оглядайте пристрій. За потреби негайно замініть пошкоджені частини на справні оригінальні або віднесіть виріб до сервісної служби виробника.
- Не змінюйте та не переробляйте пристрій.
- Використовуйте виріб тільки за призначенням.
- Зберігайте скручені шланги від гострих предметів та джерел тепла.
- Не переміщуйте і не піднімайте пристрій за шланг, якщо він наявний у комплекті.
- Зберігайте пристрій в місцях, недоступних для дітей та тварин.
- Дотримуйтесь правил техніки безпеки.

Захисне спорядження

Завжди вдягайте захисне спорядження щоб уникнути пошкодження очей, шкіри або внутрішніх органів. Список такого спорядження включає (але не обмежується):

- Захисні окуляри.
- Респіратор.
- Захисний одяг, рукавиці і взуття, що рекомендовані виробником рідини, з якою працюєте.

① Правила користування помпою

- Не використовуйте помпу з рідинами, що містять бруд або тверді домішки: пісок, іржа та ін.
- Встановлюйте у паливні магістралі з надлишковим тиском лише магістральну помпу ROP-24in, що має підвищену герметичність.
- Уникайте падінь помпи. Якщо помпа впала – перевірте цілісність виробу.
- Бережіть помпу від джерел тепла/відкритого вогню, прямих сонячних променів, УФ випромінювання.
- При роботі тримайте помпу однією рукою за корпус або всмоктувальну трубу, а іншою – рухайте ручку.
- Не спирайтесь на помпу.
- Перед вийманням помпи з ємності зробіть декілька обертів ручки проти годинникової стрілки аби злити с неї залишки речовини, що містяться всередині корпусу.
- Не намагайтеся замінити пошкоджені деталі помпи, якщо ви не впевнені, що зможете розібрати і зібрати помпу, не пошкодивши її.
- Завжди чітко слідуйте правилам техніки безпеки при роботі з помпою і речовиною, що використовується.

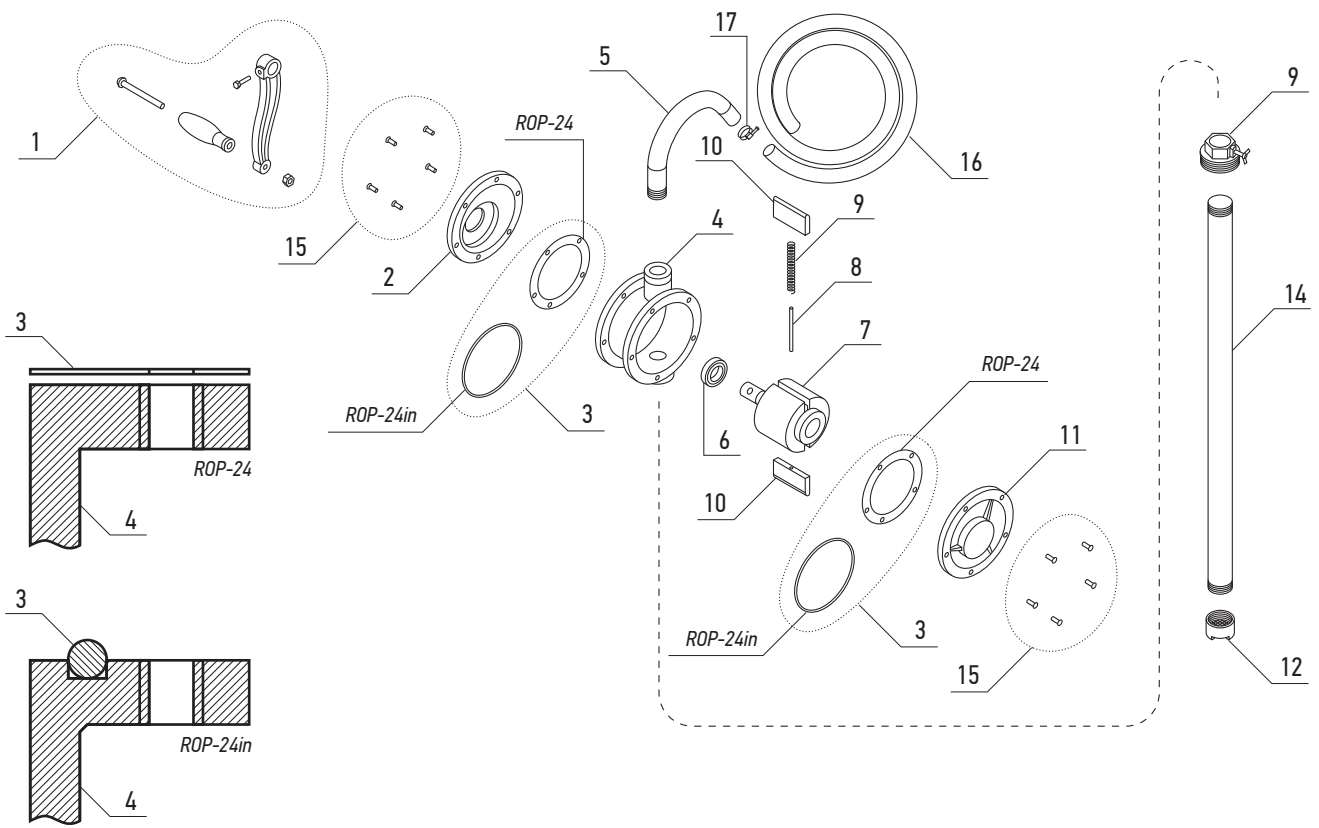
② Комплект постачання

1. Помпа *	1 шт
2. Ручка в зборі	1 шт
3. Напірна труба	1 шт
4. Всмоктувальна труба	1 шт
5. Бочковий адаптер в зборі	1 шт
6. Напірний гофрований шланг	1 шт
7. Хомут напірного шланга	1 шт

* До складу виробу ROP-24in не входять позиції №3-7

Деталі помпи (Табл. №1)

№	Назва	Артикул	Примітка
1	Ручка помпи в зборі	24ROP01	Оцинкована сталь (SG), поліпропілен (PP), чавун
2	Передня кришка помпи	24ROP02	Чавун
3	Ущільнення корпусу помпи	24ROP03	Папір/нітрилова гума (для ROP-24in)
4	Корпус помпи	24ROP04	Чавун
5	Напірна труба	24ROP05	Оцинкована сталь (SG)
6	Ущільнення валу ротора	24ROP06	Нітрилова гума (NBR)
7	Ротор помпи	24ROP07	Чавун (SG)
8	Напрямна лопатей	24ROP08	Оцинкована сталь (SG)
9	Пружина лопатей	24ROP09	Оцинкована сталь (SG)
10	Лопать	24ROP10	Цинковий сплав (Zn)
11	Задня кришка помпи	24ROP11	Чавун
12	Фільтр грубої очистки	24ROP12	Оцинкована сталь (SG), чавун
13	Бочковий адаптер в зборі	24ROP13	Чавун
14	Всмоктувальна труба	24ROP14	Оцинкована сталь (SG)
15	Шворінь кришки	24ROP15	Оцинкована сталь (SG)
16	Напірний шланг	24ROP16	Поліетилен (PE)
17	Хомут напірного шлангу	24ROP17	Оцинкована сталь (SG)



3 Встановлення та використання

3.1. Заземлення

Для перекачування пожежонебезпечних речовин помпа, металева паливна магістраль та робоча ємність мають бути заземлені. Для цього приєднайте дрiт заземлення до металевого корпусу помпи, магістралі (для ROP-24in), або ємності.

3.2. Збирання та початок роботи з помпою

Використовуйте PTFE (фум) стрічку або різьбовий герметик для ущільнення різьбових з'єднань, окрім з'єднання бочкового адаптера із ємністю.

1. Вдягніть та зафіксуйте шворнем ручку помпи (1) на валу ротора помпи (7) та встановіть помпу на паливну магістраль (для ROP-24in).
2. Вдягніть бочковий адаптер (13) на всмоктувальну трубу (14).
3. Вкрутіть всмоктувальну і напірну (5) труби у корпус помпи (4) до упору.
4. За потреби вдягніть напірний шланг (16) на напірну трубу та зафіксуйте його хомутом (17).
5. Вкрутіть бочковий адаптер з помпою в отвір ємності та зафіксуйте помпу у найнижчому положенні шворнем на адаптері.
6. Зробіть 5-6 обертів ручки за годинниковою стрілкою для наповнення помпи. Тепер помпа готова до роботи.
7. Обертайте ручку за годинниковою стрілкою для перекачування рідини.

④ Технічні характеристики

Продуктивність помпи	0,3л/об; 22л/хв
Висота помпи	1300 мм
Зовнішній діаметр корпусу	128 мм
Вага	3,7 кг
Зовнішній діаметр всмоктувальної труби	32 мм
Зовнішній діаметр напірної труби	25 мм
Різьба впускного та випускного отворів	G1" (тільки ROP-24in)

4.1 Придатні та непридатні для перекачування рідини

Придатні для перекачування рідини:

Моторні і гідравлічні оливи, дизельне пальне.

Непридатні рідини:

Хімікати, бензин, водні розчини, харчові продукти, рідини, що руйнують матеріали помпи (дивись таблицю №1 цієї інструкції).

До непридатних віднесено рідини, що руйнують матеріал корпусу, проте не шкодять ущільненням і напаякам.

5 Можливі несправності та методи їх усунення

Якщо ви не впевнені, що зможете правильно розібрати, полагодити та зібрати пристрій – наполегливо радимо віднести виріб до сервісного центру.

Проблема	Можлива причина	Вирішення
Помпа не всмоктує рідину.	Всмоктувальна труба не опущена у рідину	Послабте шворінь адаптера та опустіть помпу якнайнижче в отвір.
	Лопаті крильчатки застрягли у втягнутому положенні після довгого простою або після перекачування рідин, що вимивають оливу з помпи	Відкрутіть напірну трубку і залийте в отвір корпусу 20 грамів оливи. Зробіть 5-6 обертів ручки проти год.стр. Закрутіть трубку на місце.
	Немає доступу повітря в ємність, з якої викачується рідина	Відкрутіть вентиляційну затичку у бочці або забезпечте доступ повітря у ємність, з якої викачується рідина
	Нещільність різьбового з'єднання всмоктувальної труби з корпусом помпи	Ущільніть різьбове з'єднання ФУМ стрічкою або сумісним різьбовим герметиком
Підтікання рідини з ущільнення валу або частин корпусу.	Неправильний напрямок обертання ручки	Обертайте ручку за годинниковою стрілкою
	Зіпсоване ущільнення можливо від використання не придатних до перекачування рідин (див п.4.1. цієї інструкції)	Замініть ущільнення або віднесіть помпу до сервісного центру.

⑥ Гарантійні зобов'язання

Виробник гарантує якість виробу, що поставляється.

Гарантійне обслуговування означає безкоштовну заміну деталей, що вийшли з ладу з вини виробника або заміна несправного виробу на справний.

Гарантійний строк обслуговування складає 12 місяців з дати продажу, вказаної у товарному чеку та відмітці про продаж, зробленій в гарантійному талоні, що є частиною цієї інструкції.

- Гарантія не покриває випадки виходу з ладу виробу з природним зносом.
- Строк гарантії достроково закінчується в наступних випадках:
 - Наявність на корпусі і деталях виробу механічних пошкоджень, корозії.
 - Наявність на робочих поверхнях задирок, подряпин або слідів ненормального зносу через експлуатацію всупереч правилам, викладеним у інструкції до виробу.
 - Наявність у залишках рідини, що перекачувалася, твердих механічних домішок.
 - Перекачування рідин, несумісних з матеріалами помпи (див. п.4.1. цієї інструкції).

Відмітка про продаж:

Виріб: ручна роторна помпа для оливи та ДП.

Модель: ROP-24 ROP-24in

Дата продажу: « » 20..... р.

Підпис представника продавця

Печатка продавця

Відмітки про звернення до Сервісного центру

Порядковий номер звернення до СЦ	1	2	3
Дата звернення			
Статус (гарантія, ТО, ремонт)			
Опис виконаних робіт			
Прізвище майстра, що виконував ремонт			
Підпис клієнта про приймання виробу з ремонту			
Примітки			
Відмітка сервісного центру: печатка/ назва			

ДЛЯ ЗАМЕТОК

Blank lined area for notes.



Постачальник/імпортер в Україні:

ТОВ «СМАРТА», 03151, Київ, вул. Волинська, 40, тел. (044) 353-15-15.

Призначення, споживчі властивості та відомості про безпеку товару та умови гарантійного обслуговування дивіться в інструкції користувача. Гарантійний термін: 12 міс. Зберігати в сухому місці. Вироблено на замовлення та під контролем ТОВ «СМАРТА» на потужностях WHITEBRIDGE LIMITED RM 1902 EASEY COMM BLDG 253-261 HENNESSY RD WANCHAI, Hong Kong.

Manufactured for and under control of SMARTA LLC on production facilities of WHITEBRIDGE LIMITED RM 1902 EASEY COMM BLDG 253-261 HENNESSY RD WANCHAI, Hong Kong. Made in PRC.



