

Compresseur / Compressor
Code tension / Voltage code : F

CAE2410Y

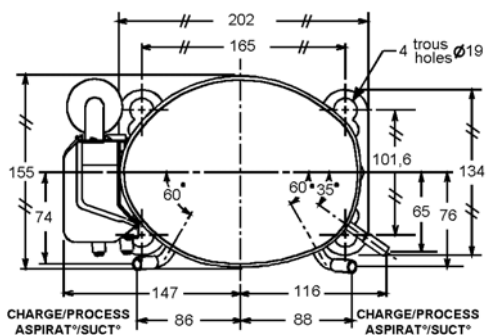
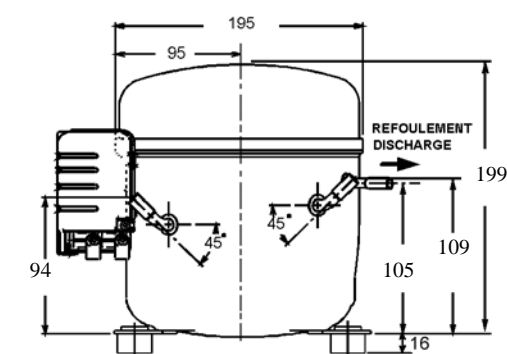
Froid domestique et froid commercial négatif (petite puissance)
Electrodomestic & small L.B.P. commercial applications

220-240V / 50Hz - 1~

R134a

N° 113GS-F - ind c

Conditions <i>Conditions</i>	fréquence <i>frequency</i>	Prod frigorifique nominale / <i>nominal refrigerating capacity</i>			Puis. sonore <i>Sound level</i>
		Watts	Kcal/h	BTU/h	
Standard	50 Hz	259	223	883	ISO 3745 / ISO 3743-1 47 dBA
Cecomaf	50 Hz	184			



Cylindrée / *Displacement* : 12 cm³
Poids net / *Net weight* : 10.6 Kg
Charge en huile / *Oil charge* : 350 cm³
Type d'huile / *Oil type* : P.O.E /
Détente / *Expansion device* : Capillaire/Détendeur
Capillaire/Exp° valve
Refroidissement / *Cooling* : Ventilé / Forced

Résistance à 20° C / *Windings resistances at 20° C*
Phase princ. / *Main Winding* : 6.8 Ohms
aux. / *Auxiliary Winding* : 30.2 Ohms

Intensité / *Current*
nom. / *Rated current RLA* : 1.7 A
max. / *Max current* : 3 A
dém. / *Start current LRA* : 11 A

Ap. Electrique / *Electrical equipment* : CSIR

Protecteur / *Overload* : T0069
Temporisation / *Time Check* : 7.5s - 14s / 7.1 A
T° ouverture / *Opening temp.* : 105° C
fermeture / *Closing temp.* : 60° C
Option / *optional* : /

Relais Intensité / *Current relay* : MTRP0027
enclenchement / *Pick up* : 6,2A
déclenchement / *Drop out* : 5,25A
Option / *optional* :

Condensateur dém. / *Start capacitor* : 50 µF / 250 V

Pour conduites Ø ext / *For tubing O.D.*

Aspiration <i>Suction</i>	Refolement <i>Discharge</i>	Charge <i>Process</i>
7.9 (5/16")	6.35 (1/4")	7.9 (5/16")

Les caractéristiques données dans cette fiche technique peuvent évoluer sans avis préalable, avec les améliorations que 'TECUMSEH EUROPE' entend toujours apporter à sa production.
'TECUMSEH EUROPE', in a constant endeavour to improve its products reserves the right to change any information contained in this leaflet without prior warning.



CAE2410Y	Tension F : 220 - 240V 1~ 50 Hz	R134a	N°113GS-F	Ind c
----------	---------------------------------	-------	-----------	-------

Les performances sont données dans les conditions Standard TE :	Gaz aspirés :	32°C
	Temp. liquide :	32°C
The performance data are in Standard TE conditions :	Return gas :	32°C
	Liquid Temp. :	32°C

50 Hz R134a								
4 T condensation	5 T évaporation	(°C)	-35	-30	-25	-20	-15	-10
40	1 P frigorifique	(W)	128	198	284	385	503	636
	2 P absorbée	(W)	174	197	225	257	295	338
	3 I absorbée	(A)	1.58	1.62	1.67	1.74	1.83	1.93
50	1 P frigorifique	(W)	103	166	246	343	457	588
	2 P absorbée	(W)	162	192	225	264	307	354
	3 I absorbée	(A)	1.56	1.62	1.71	1.8	1.92	2.05
55	1 P frigorifique	(W)	90	150	227	322	434	564
	2 P absorbée	(W)	157	189	226	267	312	362
	3 I absorbée	(A)	1.55	1.63	1.72	1.83	1.96	2.11
60	1 P frigorifique	(W)		134	208	300	411	540
	2 P absorbée	(W)		186	226	270	318	370
	3 I absorbée	(A)		1.63	1.74	1.86	2.01	2.17
1 = refrigerating capacity 2 = watt input 3 = current 4 = condensing temperature 5 = evaporating temperature								

Nota : Les caractéristiques données dans cette fiche technique peuvent évoluer sans avis préalable, avec les améliorations que "TECUMSEH EUROPE" entend toujours apporter à sa production.

Note : "TECUMSEH EUROPE", in a constant endeavour to improve its products reserves the right to change any information contained in this leaflet without prior warning.