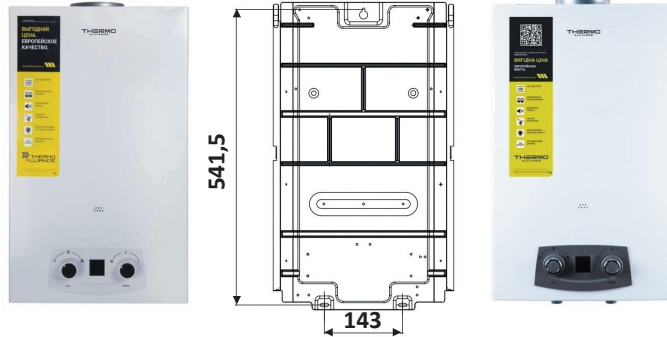


ГАЗОВІ ПРОТОЧНІ ВОДОНАГРІВАЧІ ДИМОХІДНОГО ТИПУ, 10 л/хв



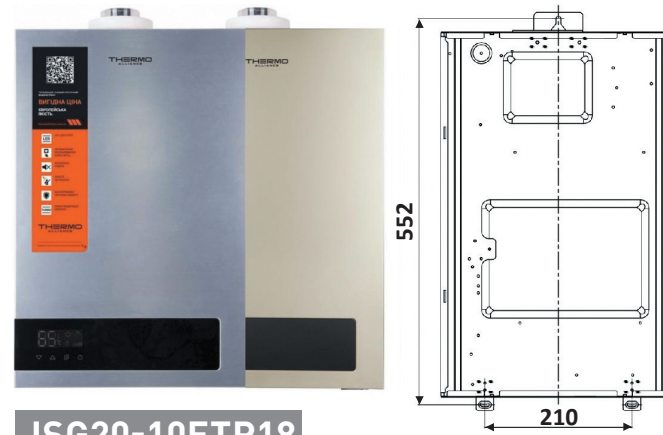
JSD20-10QB

JSD20-10N-QB

- Європейська якість.
- Електронний дисплей.
- Простота експлуатації.
- Автоматична робота.
- Плавний розпал (**JSD20-10N-QB**)
- Багаторівнева система захисту:
 - наявність полум'я;
 - перегрів води;
 - димовидалення;
 - високий тиск води.

Найменування	Од. вим.	JSD20-10QB	JSD20-10N-QB
Потужність	кВт	18	
Тип камери згоряння		Відкрита	
Коефіцієнт корисної дії, не нижче	%	86	
Тип газу		ПГ/СПГ	
Тиск газу (min-max) G20, G30/G31	кПа	1,3-2,3 2,2-3,3	
Мінімальна витрата води	л/хв	5	
Номінальна витрата води	л/хв	10	
Мінімальний тиск води	МПа	0,15	0,01
Максимальний тиск води	МПа	1	
Максимальна температура води	°C	65	
Електроживлення		2 батареї типу D	
Діаметр димоходу	мм	105	
Габаритні розміри (ГхШхВ)	мм	230x335x600	200x335x550
Розміри упаковки (ГхШхВ)	мм	275x405x675	270x400x670
Теплообмінник	кг	2,25 (мідний з покриттям)	2,4 (мідний)
Вага нетто	кг	8,8	9,1
Вага брутто	кг	10,4	10,7

ТУРБОВАНИЙ ГАЗОВИЙ ПРОТОЧНИЙ ВОДОНАГРІВАЧ, 10 л/хв



JSG20-10ETP18

- Європейська якість.
- Електронний дисплей.
- Простота експлуатації.
- Автоматична робота.
- Контроль витрати води.
- Модуляція потужності.
- Можливість попереднього встановлення температури води для декількох користувачів.
- Програмне налаштування тиску на газовому клапані.
- Компактні розміри.
- Багаторівнева система захисту:
 - наявність полум'я;
 - перегрів води;
 - димовидалення;
 - високий тиск води.

Найменування	Од. вим.	JSG20-10ETP18
Потужність	кВт	18
Тип камери згоряння		Закрита
Коефіцієнт корисної дії, не нижче	%	86
Тип газу		ПГ/СПГ
Тиск газу (min-max) G20, G30/G31	кПа	1,3 - 2,3 2,2 - 3,3
Мінімальна витрата води	л/хв	5
Номінальна витрата води	л/хв	10
Мінімальний тиск води	МПа	0,02
Максимальний тиск води	МПа	1
Максимальна температура води	°C	65
Електроживлення		220В/50 Гц
Діаметр димоходу	мм	90/60
Габаритні розміри (ГхШхВ)	мм	150x340x620
Розміри упаковки (ГхШхВ)	мм	225x400x705
Вага нетто	кг	10,1
Вага брутто	кг	11,8



КОАКСІАЛЬНИЙ ДИМОХІД (НЕ ВХОДИТЬ ДО КОМПЛЕКТАЦІЇ)

THERMO ALLIANCE

ГАЗОВІ ПРОТОЧНІ ВОДОНАГРІВАЧІ

ПРИЗНАЧЕНІ ДЛЯ НАГРІВУ ВОДИ ДЛЯ САНІТАРНИХ ПОТРЕБ



Гарантія 12 місяців



З питань співпраці та з ідеями поліпшення роботи компанії звертайтеся

thermoalliance.com.ua

ЄДИНИЙ CALL-ЦЕНТР:
0-800-212-008

0-800-210-247

SANDI+ SERVICE

ГАЗОВІ ПРОТОЧНІ ВОДОНАГРІВАЧІ ДИМОХІДНОГО ТИПУ, 10 л/хв

THERMO
ALLIANCE



JSD20-10 GA/B/C/D/E

- Європейська якість.
- Електронний дисплей.
- Простота експлуатації.
- Автоматична робота.
- Багаторівнева система захисту:
 - наявність полум'я;
 - перегрів води;
 - димовидалення;
 - високий тиск води.

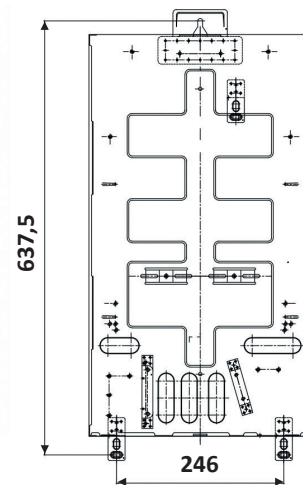
Найменування	Од. вим.	JSD20-10 GA/B/C/D/E
Потужність	кВт	18
Тип камери згоряння		Відкрита
Коефіцієнт корисної дії, не нижче	%	86
Тип газу		ПГ/СПГ
Тиск газу (min-max) G20, G30/G31	кПа	1,3 – 2,3 2,2 – 3,3
Мінімальна витрата води	л/хв	5
Номінальна витрата води	л/хв	10
Мінімальний тиск води	МПа	0,15
Максимальний тиск води	МПа	1
Максимальна температура води	°С	65
Електроживлення		2 батареї типу D
Діаметр димоходу	мм	110
Габаритні розміри (ГхШхВ)	мм	225x335x645
Розміри упаковки (ГхШхВ)	мм	255x390x705
Теплообмінник	кг	2,05 (мідний з захистним покриттям)
Вага нетто	кг	11,6
Вага брутто	кг	13,1



JSD20-10CR

- Європейська якість.
- Електронний дисплей.
- Простота експлуатації.
- Автоматична робота.
- Багаторівнева система захисту:
 - наявність полум'я;
 - перегрів води;
 - димовидалення;
 - високий тиск води.

Найменування	Од. вим.	JSD20-10CR
Потужність	кВт	18
Тип камери згоряння		Відкрита
Коефіцієнт корисної дії, не нижче	%	86
Тип газу		ПГ/СПГ
Тиск газу (min-max) G20, G30/G31	кПа	1,3 – 2,3 2,2 – 3,3
Мінімальна витрата води	л/хв	5
Номінальна витрата води	л/хв	10
Мінімальний тиск води	МПа	0,15
Максимальний тиск води	МПа	1
Максимальна температура води	°С	65
Електроживлення		2 батареї типу D
Діаметр димоходу	мм	110
Габаритні розміри (ГхШхВ)	мм	218x327x663
Розміри упаковки (ГхШхВ)	мм	260x390x755
Теплообмінник	кг	2,05 (мідний з захистним покриттям)
Вага нетто	кг	9,2
Вага брутто	кг	10,7



JSD20-10CL

- Європейська якість.
- Електронний дисплей.
- Простота експлуатації.
- Автоматична робота.
- Багаторівнева система захисту:
 - наявність полум'я;
 - перегрів води;
 - димовидалення;
 - високий тиск води.

Найменування	Од. вим.	JSD20-10CL
Потужність	кВт	18
Тип камери згоряння		Відкрита
Коефіцієнт корисної дії, не нижче	%	86
Тип газу		ПГ/СПГ
Тиск газу (min-max) G20, G30/G31	кПа	1,3 – 2,3 2,2 – 3,3
Мінімальна витрата води	л/хв	5
Номінальна витрата води	л/хв	10
Мінімальний тиск води	МПа	0,15
Максимальний тиск води	МПа	1
Максимальна температура води	°С	65
Електроживлення		2 батареї типу D
Діаметр димоходу	мм	110
Габаритні розміри (ГхШхВ)	мм	159x332x498
Розміри упаковки (ГхШхВ)	мм	245x395x650
Теплообмінник	кг	1,5 (мідний з захистним покриттям)
Вага нетто	кг	6,7
Вага брутто	кг	7,9

