



Оглядові світильники Sim.LED Інший вимір світла

The logo for SIMEON MEDICAL features a stylized blue circle on the left, followed by the word "SIMEON" in a large, bold, sans-serif font, and "MEDICAL" in a smaller, spaced-out, sans-serif font below it.

PUSHING TECHNOLOGY TO EXCELLENCE

Революційний дизайн

- Трикутний дизайн SIMEON пропонує максимальну світловипромінюючу поверхню

- Безшовна герметична конструкція відповідає найвищим гігієнічним вимогам



Остання світлодіодна технологія для оглядового поля

Складні завдання вимагають більшого, ніж традиційних рішень. З інноваційної серією оглядових світильників Sim.LED ви отримуєте вигоду від усіх переваг найсучасніших світлодіодних технологій::

- останні монохромні світлодіоди з білим світлом
- запатентована технологія рефлектора
- розташування світлодіодів в унікальній розробці з безшовною герметичною конструкцією

Будучи лідером в області світлодіодів для операційних, SIMEON застосовує свій ноу-хау в оглядових світильниках. Результат: Нова серія Sim.LED наших оглядових світильників поєднує в собі найвищі значення продуктивності і найкращі характеристики разом із економічно ефективною привабливістю. Ці світильники також встановлюють нові стандарти з точки зору споживання енергії, гігієни і чистоти. Таким чином, вони гарантують, що найкращі оглядові світильники завжди будуть доступні для вас.

- Купол світильника, виготовлений з легкого алюмінію, забезпечує швидку та стабільну маневреність

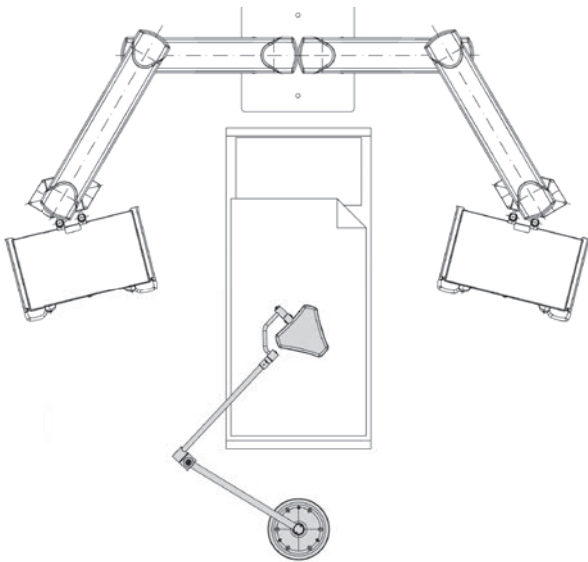


Гарантія 5 років на Sim.POD

Запатентована технологія рефлектора

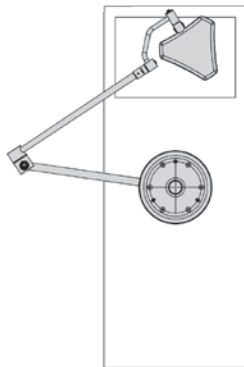
- Sim.POD: три світлодіода високої продуктивності останнього покоління в центрі блискучого алюмінієвого рефлектора
- Оптимальне освітлення: однорідна маневреність світлового поля
- Максимальна енергоефективність та оптимальне управління теплом: ідеальний вихід світла з невеликою кількістю світлодіодів і алюмінієвих рефлекторів, оптимальне відведенням тепла завдяки алюмінієвим носіям світлодіодів





Інтенсивна терапія

3 Sim.LED 4500,
розташовано в ножній
секції, невеликі
інтервенції можуть
проводитися
безпосередньо на місці.



Пластична хірургія

Sim.LED 4500 (можливо, в
поєднанні з монітором) є
конфігурацією для цієї
дисципліни.





Sim.LED 4500 - оглядові світильники з найвищим виходом світла

Sim.LED 4500 є ідеальним світильником для оглядів і невеликих амбулаторних втручань, які є звичайною справою у відділенні інтенсивної терапії та пластичної хірургії. Цей продукт характеризується своїм однорідним світлом і дуже хорошою глибиною освітлення. Іншим привабливим аспектом Sim.LED 4500 є дуже низьке енергоспоживання. Високоякісні матеріали і унікальний дизайн пропонують широкий спектр можливостей для регулювання, плавного позиціонування і низького виходу тепла від світильників.

- Sim.LED 4500: ідеальне освітлення для поглибленого огляду
- Однорідне світлове поле завдяки запатентованій технології рефлекторів
- 3 плавним регулюванням для індивідуального налаштування освітлення

Sim.LED 4500	
Центральна інтенсивність освітленості на відстані 1 метра [лк]	100,000
Електронне регулювання яскравості від/до [лк]	25,000 – 100,000
Колірна температура [К]	4,500
Розмір поля Ø10 на відстані 1 метра [мм]	170
Індекс передачі кольору Ra	96
Індекс передачі червоного кольору R9	96
Глибина освітлення без перефокусування (L1/L2) [мм]	1,530
Вага купола світильника [кг]	3
Енергоспоживання купола світильника [Вт]	28
Термін служби світлодіода [год.]	> 50,000

Допустиме відхилення ±10%; Технічні характеристики можуть бути змінені

Sim.LED 3500+ - сучасний оглядовий світильник

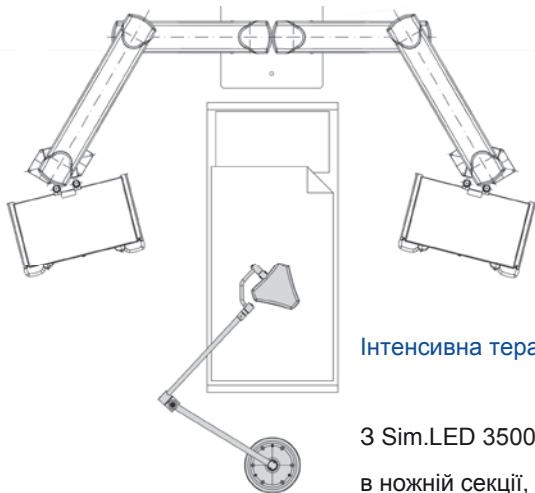
Sim.LED 3500+ дає вашій операційній якісне освітлення та оптимальну світловипромінюючу поверхню для оглядів. Його шість Sim.PODів виробляють однорідне світло великої площі. Інноваційний трикутний дизайн надає цьому сучасному світильнику особливо привабливий зовнішній вигляд. Мала вага світильника дозволяє легко його переміщати.

- Максимальна світловипромінююча поверхня і оптимізована видимість завдяки оптимізації глибини освітлення
- Безшовна герметична конструкція відповідає найвищим гігієнічним вимогам
- Плавне затемнення

Sim.LED 3500+ з настінним кріпленням

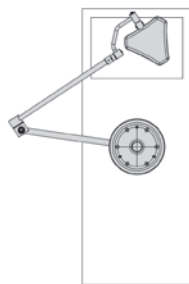
Sim.LED 3500+ зі стельовим кріпленням

І, звичайно, ви можете скористатися всіма перевагами Sim.LED 3500+ в мобільних модифікаціях.



Інтенсивна терапія

З Sim.LED 3500+, розташованою в ножній секції, невеликі інтервенції можуть проводитися безпосередньо на місці.



Процедурні кабінети

Sim.LED 3500+ випромінює світло на будь-який випадок лікування в будь-який час і в будь-якому місці.



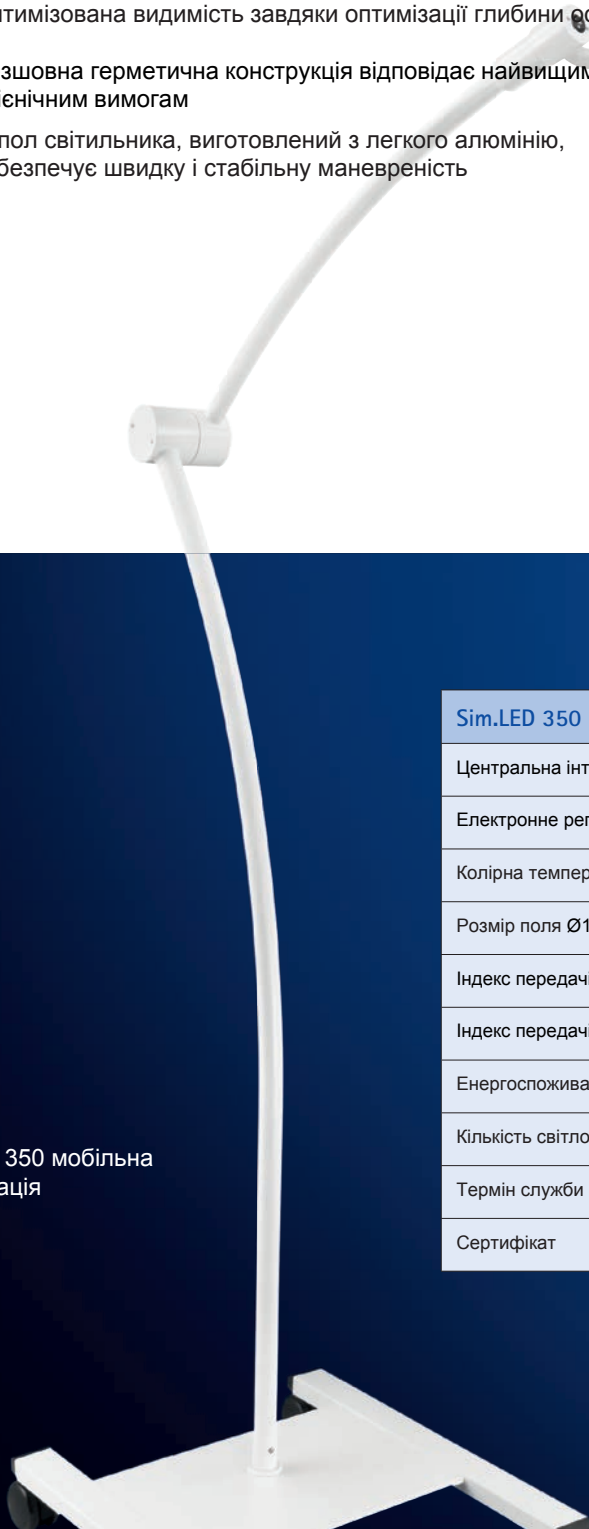
Sim.LED 3500+	
Центральна інтенсивність освітленості на відстані 1 метра [лк]	60,000
Електронне регулювання яскравості від/до [лк]	25,000 – 60,000
Колірна температура [К]	4,500
Розмір поля Ø10 на відстані 1 метра [мм]	170
Індекс передачі кольору Ra	96
Індекс передачі червоного кольору R9	96
Енергоспоживання [Вт]	15
Кількість світлодіодів	18
Термін служби світлодіода [год.]	> 50,000
Сертифікат	CE

Допустиме відхилення $\pm 10\%$; Технічні характеристики можуть бути змінені

Sim.LED 350 – ефективний та маневрений на практиці

Sim.LED 350 дає вашій операційній якісне освітлення та оптимальний вихід світла на визначеній області за допомогою трьох геометрично розташованих рефлекторів в трикутній конструкції. світловипромінюючу поверхню для оглядів. Його шість Sim.PODів виробляють однорідне світло великої площі. Трикутний дизайн надає цьому світильнику сучасний інноваційний зовнішній вигляд, завдяки чому він скрізь вписується.

- Оптимізована видимість завдяки оптимізації глибини освітлення
- Безшовна герметична конструкція відповідає найвищим гігієнічним вимогам
- Купол світильника, виготовлений з легкого алюмінію, забезпечує швидку і стабільну маневреність

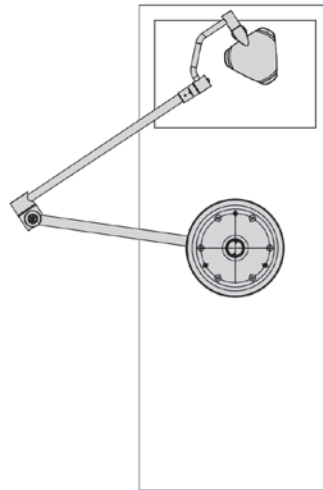


Sim.LED 350 мобільна модифікація

Sim.LED 350	
Центральна інтенсивність освітленості на відстані 1 метра [лк]	60,000
Електронне регулювання яскравості від/до [лк]	30,000 – 60,000
Колірна температура [К]	4,500
Розмір поля Ø10 на відстані 1 метра [мм]	170
Індекс передачі кольору Ra	96
Індекс передачі червоного кольору R9	96
Енергоспоживання [Вт]	25
Кількість світлодіодів	9
Термін служби світлодіода [год.]	> 50,000
Сертифікат	CE

Допустиме відхилення $\pm 10\%$; Технічні характеристики можуть бути змінені

Sim.LED 350 зі
стельовим
кріпленням



Процедурні кабінети

Sim.LED 350 випромінює
світло на будь-який
випадок лікування в
будь-який час і в будь-
якому місці.



Sim.LED 350 з настінним кріпленням



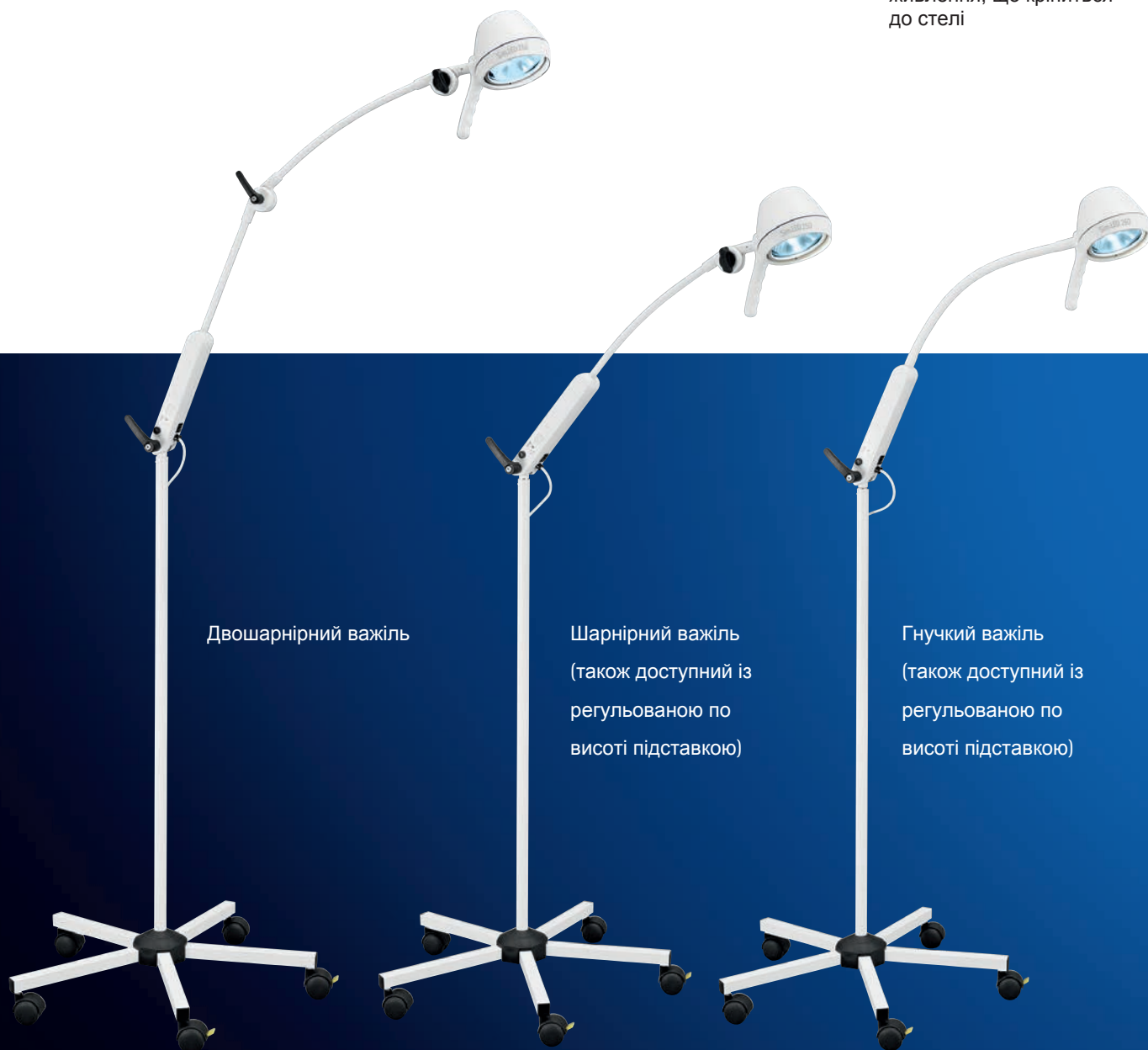
Sim.LED 250 – зведений до оптимального

The Sim.LED 250 з Sim.POD і 3 світлодіодами є ідеальним світильником для ваших індивідуальних оглядових потреб, оскільки він забезпечує оптимальний вихід світла. Завдяки своїй гнучкості і оптимальному зменшенню габаритів, Sim.LED 250 підходить для будь-якого типу використання в кожному місці роботи.

- Безшовна герметична конструкція відповідає найвищим гігієнічним вимогам
- Купол світильника, виготовлений з легкого алюмінію, забезпечує швидку і стабільну маневреність



Гнучкий важіль монтується на блоці живлення, що кріпиться до стелі



Двошарнірний важіль

Шарнірний важіль
(також доступний із
регульованою по
висоті підставкою)


Гнучкий важіль
(також доступний із
регульованою по
висоті підставкою)



Двошарнірний важіль



Шарнірний важіль



Гнучкий важіль



Двошарнірний важіль

Гнучкий і мобільний

Завдяки змінній монтажній системі ви можете встановити оглядовий світильник Sim.LED на стелі або на стіні, або використовувати його в мобільній модифікації. З Sim.LED ваша технологія завжди буде витвором мистецтва.



Sim.LED 250	Sim.LED 250 (на відстані 0.5 м)	Sim.LED 250 (на відстані 1.0 м)
Центральна освітленість [лк]	55,000	25,000
Колірна температура [К]	4,500	4,500
Розмір поля Ø10 [мм]	110	165
Індекс передачі кольору Ra	> 93	> 93
Енергоспоживання [Вт]	15	15
Кількість світлодіодів	3	3
Термін служби світлодіода [год.]	> 50,000	> 50,000
Сертифікат	CE	CE

Допустиме відхилення $\pm 10\%$; Технічні характеристики можуть бути змінені



Досконалість у медичному обслуговуванні

Протягом більш ніж 15 років, лідер LED технології SIMEON поставляє повний асортимент комплексних, інноваційних продуктів за доступною ціною, яка не має аналогів у всьому світі. Завдяки їхній спеціальній конструкції та унікальній технології світловідбивачів, інноваційні хірургічні та оглядові світильники компанії SIMEON забезпечують ідеальні умови освітлення і встановлюють високий стандарт для гігієнічного і функціонального застосування в медичній сфері. Продукти SIMEON виробляються в Німеччині і піддаються сертифікації з безперервним контролем якості.



S.I.M.E.O.N. Medical GmbH & Co. KG
In Grubenäcker 18
78532 Tuttlingen, Germany
Telephone: +49 7461 90068-0
Fax: +49 7461 90068-900
www.simeonmedical.com
info@simeonmedical.com



PUSHING TECHNOLOGY TO EXCELLENCE