

*Реле контроля уровня жидкости***ПАСПОРТ ИЗДЕЛИЯ****Применение реле**

Реле контроля уровня жидкости VSR-05 разработано для управления насосами и предназначено для контроля уровня токопроводящих жидкостей (вода и др.) с помощью электрических датчиков. Реле подходит для контроля уровня воды в баке, бассейне и др.

Основные характеристики:

Страна производитель	Турция
Производитель	Tense
Монтаж	DIN

Технические характеристики:

Номинальное напряжение	220V
Частота	50/60
Вес (г)	250
Рабочая температура	-5...+55
Сечение кабеля мм <sup>2</sup>	2,5
Чувствительность	5 – 100 kΩ
Вес(г)	140

Размеры:

Схема под VSR-05

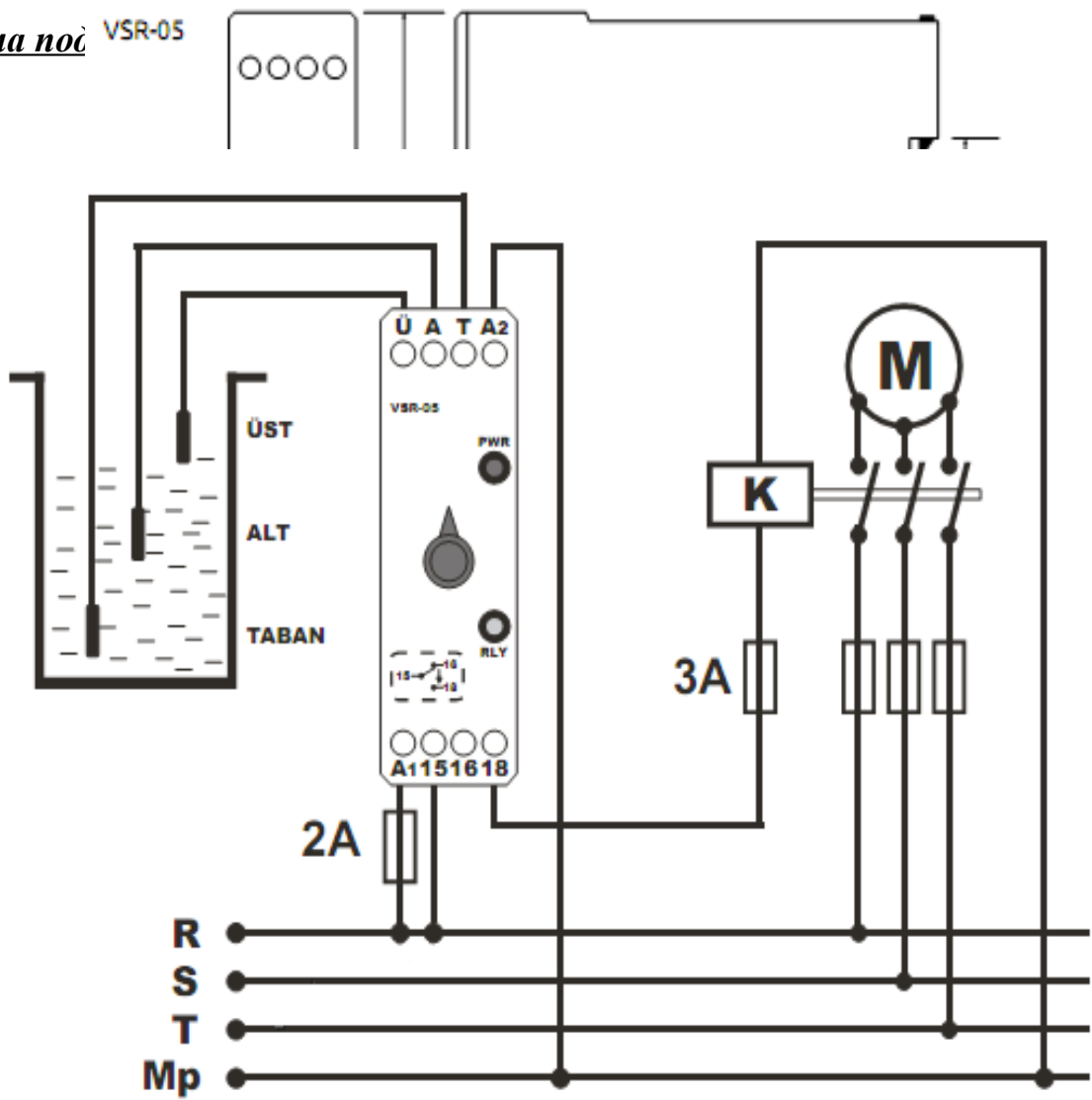
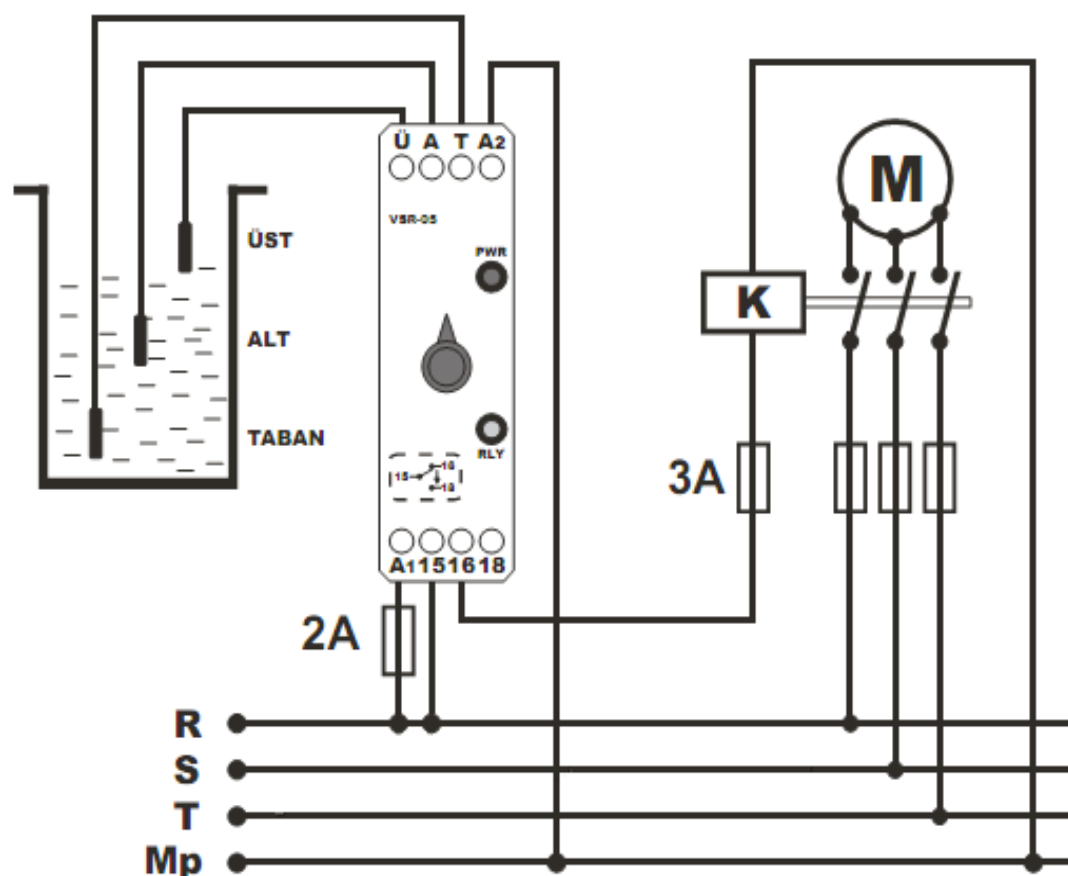


Рис 2. Схема на закачку бака



### Подключение реле на выкачку жидкости из бака:

Выполните подключение в соответствии со схемой на рис 1.

T полюс — базовый электрод (в комплект не входит).

U полюс — верхний электрод уровня жидкости (в комплект не входит).

A полюс — нижний электрод уровня жидкости (в комплект не входит).

Подключите (T) полюс к корпусу бака. Если бак не является проводником, подключите (T) полюс к электроду уровня жидкости.

Когда жидкость в баке достигнет верхнего уровня электрода (U), контакты 15 и 18 замкнутся и запустится двигатель насоса (M). Если мощность двигателя больше чем 1кВт, используют контактор (K-покупается отдельно), который включает мотор насоса. Когда уровень жидкости опустится ниже уровня датчика (A), контакты 15 и 18 разомкнутся и мотор (M) выключится.

Электрическая проводимость является переменной величиной для различных жидкостей. Сопротивляемость может регулироваться в пределах 5kΩ-100kΩ в настройках.

### Подключение реле на закачку жидкости в бак:

Выполните подключение в соответствии со схемой на рис 2.

Т полюс — базовый электрод (в комплект не входит).

U полюс — верхний электрод уровня жидкости (в комплект не входит).

А полюс — нижний электрод уровня жидкости (в комплект не входит).

Подключите (Т) полюс к корпусу бака. Если бак не является проводником, подключите (Т) полюс к электроду уровня жидкости.

Когда жидкость в баке опустится ниже уровня электрода (А), контакты 16 и 15 замкнутся и запустится двигатель насоса (М). Если мощность двигателя больше чем 1кВт, используют контактор (К-покупается отдельно), который включает мотор насоса. Когда уровень жидкости поднимется до уровня электрода (U), контакты 16 и 15 разомкнутся и мотор (М) выключится.

Электрическая проводимость является переменной величиной для различных жидкостей. Сопротивляемость может регулироваться в пределах 5kΩ-100kΩ в настройках.

### **Обслуживание:**

Выключите устройство, отсоедините контакты. Очистите клемные контакты.

Не используйте химические вещества которые могут повредить устройство.

Убедитесь, что устройство работает после очистки.

Обратите внимание:



- **Пожалуйста, используйте устройство согласно инструкции**
- **Используйте автоматические выключатели при сборке для защиты устройства**
- **Установите автоматический выключатель возле устройства для легкого доступа**
- **Не используйте устройство в агрессивных средах и легковоспламеняющихся жидкостях**

---

## **ГАРАНТИЙНЫЕ ОБЯЗАТЕЛЬСТВА**

---

Гарантийный срок эксплуатации реле составляет 12 месяца от даты продажи. В течении этого срока, покупатель имеет право на бесплатный ремонт, замену прибора или его возврат продавцу с возвращением уплаченных за него денежных средств.

Продавец снимает с себя гарантийные обязательства если покупатель использовал прибор с нарушением рекомендаций приведенных в настоящем паспорте и/или вносил конструктивные изменения в прибор и/или делал какие-либо доработки прибора.

К гарантийным случаям так же не относятся поломки изделия:

- возникшие по причине неправильного подключения электропитания к прибору
- возникшие по причине отклонения электропитания от рекомендуемых значений
- превышения допустимого значения подключаемой нагрузки и/или нарушению типа этих нагрузок
- механические повреждения корпуса изделия и/или возникшие в следствии этого другие поломки

Ни производитель, ни продавец не несут ответственность за любой прямой или косвенный ущерб, потери, недополученную прибыль и подобные или прочие убытки, возникшие в следствии использования данного изделия.

Серийный номер изделия \_\_\_\_\_

Дата продажи \_\_\_\_\_

Продавец \_\_\_\_\_

М.П.