



# ALPHA ALPHA SERIES

— Підйомник електрогідравлічний  
з нижньою синхронізацією  
двостійковий



**3500 кг**

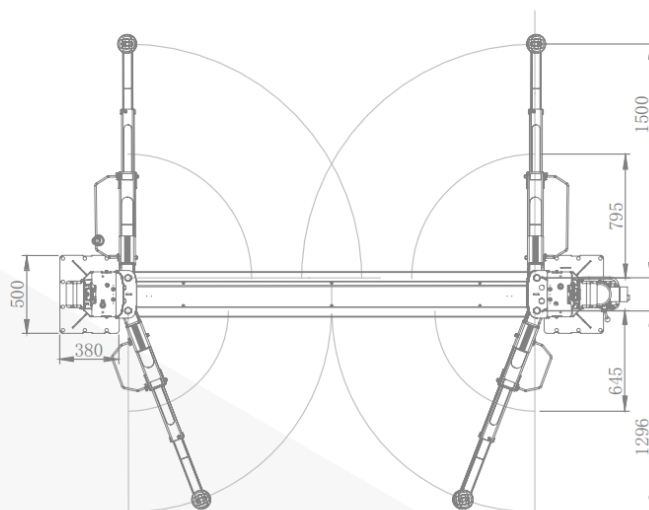
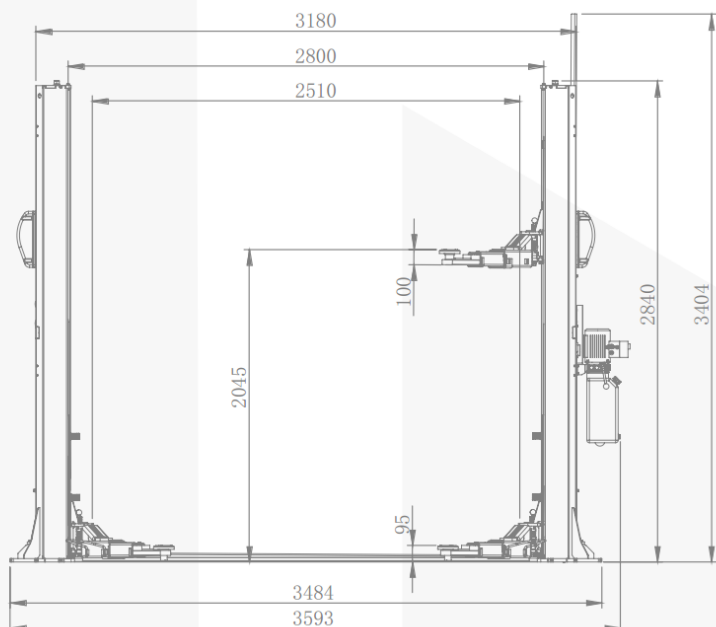
**380/220**



**ALPHA35M-380**  
**ALPHA35M-220**

# ALPHA 35M

## Характеристики



### Основні

- Гідравлічні циліндри оснащені парашутними клапанами, що перешкоджають швидкому виходу масла з циліндрів та швидкому спуску автомобіля, у разі механічного пошкодження гідросистеми підйомника
- Колона підйомача виготовлена з цільного листа металу, зігнутого в 8-ми місцях, це надає наднадійності конструкції
- Можливість регулювання синхронізації декількома способами (на каретках і на верхній частині колони)
- Каретки мають гумові накладки для уникнення пошкодження дверей автомобіля
- Механічне розблокування стопорних механізмів з одного боку додає зручності
- Кожен підйомник проходить випробування на динамічне та статичне навантаження, до 150% від заявлених характеристик

### Технічні

Вантажопідйомність	3500 кг
Час підйому	50 с
Час опускання	50 с
Потужність двигуна	3 кВт
Напруга	220/380 В
Висота підйому	2045 мм
Висота підхвату	95 мм
Загальна ширина	3593 мм
Кількість секцій лап	3 секції
Виліт передніх лап	645-1296 мм
Виліт задніх лап	795 - 1500 мм
Вага	729 кг