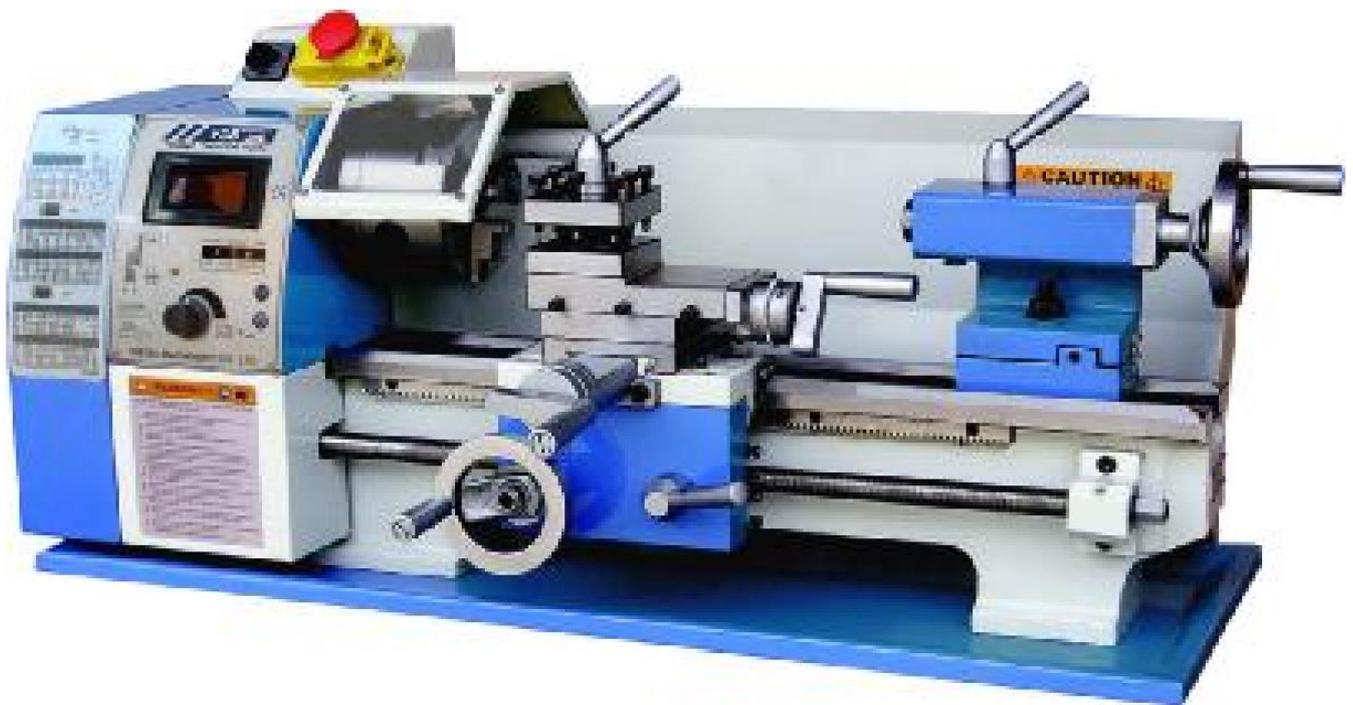




Станок токарно-винторезный настольный

Turner 250×550 vario



Руководство (инструкция) по эксплуатации

2016 г.

СОДЕРЖАНИЕ

	Стр.
Введение	3
1 Термины и определения	4
2 Общие сведения о станке	5
3 Технические данные	6
4 Комплект поставки	7
5 Требования по технике безопасности	8
6 Устройство станка	9
6.1 Состав станка	9
6.2 Органы управления и регулировка	13
7 Электрооборудование станка	17
8 Смазка станка	18
9 Подготовка станка к работе	18
9.1 Распаковка и установка станка	18
9.2 Расконсервация станка	19
9.3 Подготовка к первоначальному пуску и первоначальный пуск станка	19
9.4 Таблица резьб и подач	23
10. Порядок работы	24
10.1 Обработка продольной подачей	24
10.2 Обработка поперечной подачей	24
10.3 Обработка в центрах	24
10.4 Обработка конусов с использованием - смещения задней бабки	25
10.5 Обработка конусов с использованием верхних салазок	25
10.6 Нарезание резьбы	25
11 Техническое обслуживание станка	26
11.1 Профилактическое обслуживание	26
11.2 Регулирование отдельных узлов	27
12 Поиск неисправностей	28
13 Г арантии изготовителя	29
14 Упаковка	30
15 Транспортирование	30
16 Сведения об утилизации	31
Приложение № 1	
Устройство основных узлов станка	32

ВВЕДЕНИЕ

Уважаемый покупатель!

В настоящем руководстве (инструкции) по эксплуатации (далее по тексту - «Руководство») приведены сведения по эксплуатации токарно-винторезного настольного станка Turner 250×550 vario (далее станок, изделие, оборудование) производства фирмы FDB Maschinen.

Руководство предназначено для потребителя (пользователя) с целью ознакомления с назначением, конструкцией и эксплуатацией станка. Руководство не содержит подробных указаний относительно методов механообработки, поэтому приступить к работе на станке можно лишь имея специальные знания и навыки в этой области, либо под наблюдением специалистов.

Перед работой на станке необходимо тщательно изучить настоящее Руководство и особое внимание обратить на информацию о технике безопасности!

Работа на станке и обслуживание его в строгом соответствии с указаниями Руководства обеспечит безотказную работу и сохранение на длительный период его первоначальных характеристик.

Прежде чем отправить данный станок в продажу его испытали и отрегулировали квалифицированные специалисты для того, чтобы в процессе работы на станке Вы смогли его использовать наилучшим образом.

Производитель оставляет за собой право вносить в конструкцию станка те изменения, которые считает нужными и полезными (что, безусловно, делается в интересах потребителя), но даже в этом случае вопросы функциональности, безопасности и надежности остаются по-прежнему одними из главных.

Руководство не отражает незначительных изменений в станке, внесенных изготовителем после подписания к выпуску в свет данного руководства, а также изменений по комплектующим изделиям и документации, поступающими с ним.

1 ТЕРМИНЫ И ОПРЕДЕЛЕНИЯ

1.1 **Аварийная ситуация** - ситуация, возникновение которой может вызвать поломку деталей станка и травмировать пользователя.

1.2 **Гитара** - предназначена для настройки станка на требуемую подачу путем подбора соответствующих зубчатых колес как при нарезании резьбы так и при обычном точении. Изменением соотношения чисел зубьев зубчатых колес регулируют продольное смещение суппорта на один оборот шпинделя.

1.3 **Главное движение** - вращательное движение, совершаемое шпинделем (заготовкой); на него расходуется большая часть мощности станка.

1.4 **Глубина резания** - величина срезаемого слоя материала за один проход инструмента, измеряемая в направлении, перпендикулярном к обрабатываемой поверхности.

1.5 **Движение подачи** - это поступательное движение резца, обеспечивающее непрерывное врезание его в новые слои обрабатываемого материала.

1.6 **Защитное или предохранительное устройство** - ограждение или устройство, предназначенное для защиты пользователя от опасной ситуации.

1.7 **Квалифицированный специалист** - лицо, имеющее технические знания и достаточный опыт, которые позволяют избежать опасных ситуаций, в том числе и с использованием электроэнергии.

1.8 **Ограждение** - составная часть станка, предназначенная для обеспечения защиты при помощи физического барьера. В зависимости от конструкции ограждение может называться как кожух, защитный экран, дверца, ограда, оболочка, барьер и т.п.

1.9 **Опасная ситуация** - ситуация, возникновение которой может вызвать воздействие на пользователя опасных и вредных факторов.

1.10 **Опасность** - ситуация, которая может привести к травмам или нанести вред здоровью пользователю.

1.11 **Подача** - величина перемещения режущей кромки резца в заданном направлении за один оборот заготовки. Подача измеряется в мм/об.

При точении различают : продольную подачу, направленную вдоль оси вращения заготовки, поперечную подачу, направленную перпендикулярно оси вращения заготовки, наклонную подачу, направленную под углом к оси вращения заготовки (при обработке на станке конических поверхностей).

1.12 **Потребитель (пользователь)** - лицо, непосредственно работающее на станке, в т.ч. осуществляющее управление станком с помощью органов управления, а также проводящее предусмотренный в Руководстве необходимый объем работ по монтажу, демонтажу, транспортированию, наладке, техническому обслуживанию, мелкому ремонту и хранению станка.

1.13 **Привод главного движения** - механизм, передающий вращение от электродвигателя к шпинделю через клиноременную передачу и зубчатые колеса коробки скоростей.

1.14 **Привод подач** - механизм, передающий вращение от шпинделя через систему сменных зубчатых колес (гитару) ходовому винту продольного перемещения суппорта.

1.15 **Реверс** - изменение направления вращения шпинделя.

1.16 **Скорость резания** - путь, пройденный наиболее отдаленной от оси вращения точкой поверхности резания относительно режущей кромки резца в единицу времени.

1.17 **Требования по технике безопасности** - правила безопасной работы, соответствующие техническим условиям эксплуатации станка, целью которых являются: исключить или снизить травмирование при работе на станке.

1.18 **Шпиндель** - главный рабочий орган станка, представляющий собой полый вал, имеющий на правом конце резьбу для крепления зажимных и других приспособлений для закрепления заготовки (например, трехкулачковый патрон).

1.19 **Эксплуатация станка** - использование станка по назначению, а также - наладка, техническое обслуживание, ремонт и хранение станка.

2 ОБЩИЕ СВЕДЕНИЯ О СТАНКЕ

1.1. Токарно-винторезный настольный станок **Turner 250×550 vario** (рисунок 1) предназначен для различных видов механической обработки деталей типа тел вращения из черных и цветных металлов, их сплавов, пластмасс и др. материалов.

На станке можно выполнять операции продольного и поперечного точения, сверление и растачивание отверстий, нарезание резьбы. Полый шпиндель станка позволяет использовать в качестве заготовки прутковый материал. Принадлежности, входящие в комплект станка, обеспечивают все его перечисленные возможности.

1.2. Станок настольный токарный- товар народного потребления, он может быть использован в бытовых условиях для изготовления различных изделий домашнего обихода, в школьных мастерских, в любых детских объединениях, занимающихся самодеятельным техническим творчеством. При работе на станке приобретаются трудовые навыки и происходит ознакомление с основными видами механической обработки материалов и вместе с этим интересно заполняется досуг.

1.3. Нормальная эксплуатация станка производится при температуре +10 ... +30 °С и относительной влажности 40 ... 80%.



Рисунок 1

3 ТЕХНИЧЕСКИЕ ДАННЫЕ

1) Высота центров, мм	
- над станиной	125
- над поперечными салазками	75
2) Расстояние между центрами, мм	550
3) Ширина станины, мм	100
4) Диаметр отверстия в шпинделе передней бабки, мм	26
5) Наибольшее перемещение, мм	
- суппорта продольное	480
- поперечных салазок	115
- верхних салазок	70
6) Наибольшее перемещение пиноли задней бабки, мм	70
7) Размер внутреннего базового (конусного) отверстия	
- шпинделя передней бабки	MT4
- пиноли задней бабки	MT2
8) Наибольший диаметр изделия, зажимаемого в патроне, мм	50
9) Высота резца, мм	12
10) Количество ступеней частот вращения шпинделя	2
11) Диапазон частот вращения шпинделя, об/мин	
- на первой ступени	50 - 1000
- на второй ступени	100 - 2000
12) Продольная подача, мм/об	0,07 - 0,2
13) Шаг нарезаемых резьб	
- метрических, мм	0,2 - 3,5
- дюймовых, n/1"	8 - 56
14) Цена деления на лимбах, мм	
- продольной подачи суппорта	0,20
- поперечной подачи салазок	0,04
- перемещения верхних салазок	0,01
- перемещения пиноли задней бабки	0,02
15) Род тока питающей сети	переменный однофазный
16) Напряжение, В	220
17) Частота тока, Гц	50
18) Мощность электродвигателя, кВт	0,60
19) Габаритные размеры станка, мм	
- длина	1150
- ширина	560
- высота	570
20) Масса станка без принадлежностей, кг	120

4 КОМПЛЕКТ ПОСТАВКИ

Станок поставляется в собранном виде с установленным на нем 3-кулачковым патроном. Комплектация не предусматривает выполнение всех работ, возможных на станке.

Наименование	Кол.	Примечание
Станок токарный WM250V	1	
3-кулачковый патрон 0125 мм	1	на станке
Неподвижный центр МТ4	1	
Неподвижный центр МТ2	1	
Обратные кулачки 3		
Отвертка плоская	1	
Отвертка для винтов с крестообразным шлицем	1	
Ключ для 3 -кулачкового патрона	1	
Ключ для резцедержателя (□ 8)	1	
Ключи гаечные (двухсторонние)		
8-10 мм, 12-14 мм, 17-19 мм	3	
Ключ для гаек круглых шлицевых, 68-72 мм	1	
Ключи для деталей с шестигранным углублением под ключ S, мм 3, 4, 5, 6, 8	5	
Сменные колеса гитары		
Z 20	1	на станке
Z 25	1	на станке
Z 30	1	
Z 40	1	
Z 45	1	
Z 50	1	
Z 60	2	
Z 65	1	
Z 70	1	на станке
Z 75	1	на станке
Z 80	1	на станке
Z 85	1	
Масленка	1	
Предохранитель, 10А	1	
Руководство по эксплуатации	1	

5 ТРЕБОВАНИЯ ПО ТЕХНИКЕ БЕЗОПАСНОСТИ

5.1. Безопасность работы на станке обеспечивается его изготовлением в соответствии с требованиями действующей нормативно -технической документации. Основной гарантией безопасной работы на станке является внимательное ознакомление с особенностями его конструкции, условиями эксплуатации и мерами предосторожности, приведенными в настоящем руководстве. Руководство предназначено для ознакомления с работой станка и не является пособием для обучения работе на станках.

5.2. Станок установите в хорошо освещенном и проветриваемом помещении, избегайте влажных и сырых мест, а также избегайте попадания на станок влаги. За станком должна быть расположена стенка, перегородка или другая защита.

5.3. Станок должен быть обязательно подключен к линии заземления согласно требованиям раздела 7 настоящего Руководства.

5.4. Включение станка производите только через исправную розетку. Перед включением станка в сеть убедитесь, что переключатель находится в положении OFF (выключен)

5.5. Работа на станке должна производиться исправными инструментом и приспособлениями при надежном их закреплении. Инструмент используйте только на соответствующих ему режимах работы. Не применяйте приспособление или инструмент для выполнения несвойственных им операций.

5.6. При изготовлении деталей из прутка прутки не должны выступать со стороны заднего конца шпинделя.

5.7. Зона резания при работе должна быть ограждена откидным защитным экраном. В тех случаях, когда при тех или иных видах работ применение экрана затруднено, необходимо работать в специальных защитных очках - обычные очки могут не защитить ваши глаза от повреждения.

5.8. Кожух ограждения коробки передач при включении станка должен быть закрыт во избежание травмирования при работе.

5.9. Обращайте внимание, нет ли у станка поврежденных элементов. Следите за правильным положением перемещающихся частей: все детали должны быть исправны и надежно закреплены, а перемещения - плавными без заеданий и не должны влиять на работу инструмента. Защитные кожуха или любые другие детали, имеющие повреждения, которые влияют на безопасность при работе, должны быть своевременно отремонтированы или заменены.

5.10. Снятие обработанной детали, а также все настройки и регулировки производите на выключенном станке и при полной остановке вращения шпинделя.

5.11. При всех аварийных ситуациях необходимо быстро выключить станок путем нажатия на кнопку «OFF» (СТОП).

5.12. В процессе некоторых видов работ в зоне резания возможно образование пыли, содержащей вещества, вредные для дыхательных путей. Для избежания воздействия пыли применяйте вытяжные системы и средства личной защиты (респираторы с фильтрами тонкой очистки).

5.13. Работайте в соответствующей одежде. Помните, что свободные элементы одежды (рукава, лямки, галстуки и т.п.) могут зацепиться за подвижные (вращающиеся) части станка и стать причиной травмирования. Рекомендуется также работать в обуви на нескользкой подошве, не надевать перчатки, а при длинных волосах надевать головной убор.

5.14. Избегайте накопления на станке отходов от заготовок, стружки, абразивной пыли, а также лишнего инструмента и других предметов, затрудняющих обслуживание станка. Своевременно производите очистку станка предварительно отключив его от питающей сети.

Внимание! Запрещается очищать станок обдувом сжатым воздухом.

5.15. Не допускайте к станку детей. Помещение, где находится станок, электроприборы и инструменты, а также сам станок должны надежно закрываться и быть недоступны для детей.

6 УСТРОЙСТВО СТАНКА

6.1 СОСТАВ СТАНКА

Станок состоит из следующих основных узлов (рисунок 2): станина 1, передняя бабка 2, суппорт 3, коробка подач 4, ходовой винт 5, задняя бабка 6, электрооборудование 7.

Описания каждого из узлов приведены далее по тексту.

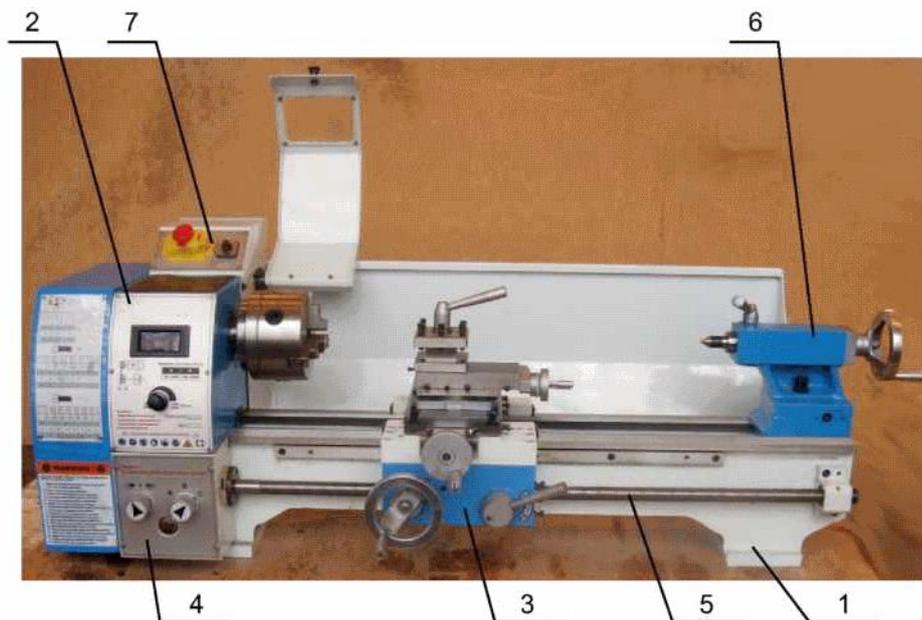


Рисунок 2

6.1.1 Станина

Станина станка 1 (рисунок 3) изготовлена из высокопрочного чугуна. Конструкция станины, усиленная поперечными ребрами жесткости, обеспечивает низкую вибрацию и хорошую жесткость. Две продольные V-образные направляющие и две плоские направляющие станины термически обработаны и выполнены с высокой точностью. Это обеспечивает хорошее базирование для перемещения суппорта и соосность задней бабки со шпинделем. Станина является основным элементом для размещения на ней всех остальных узлов станка.

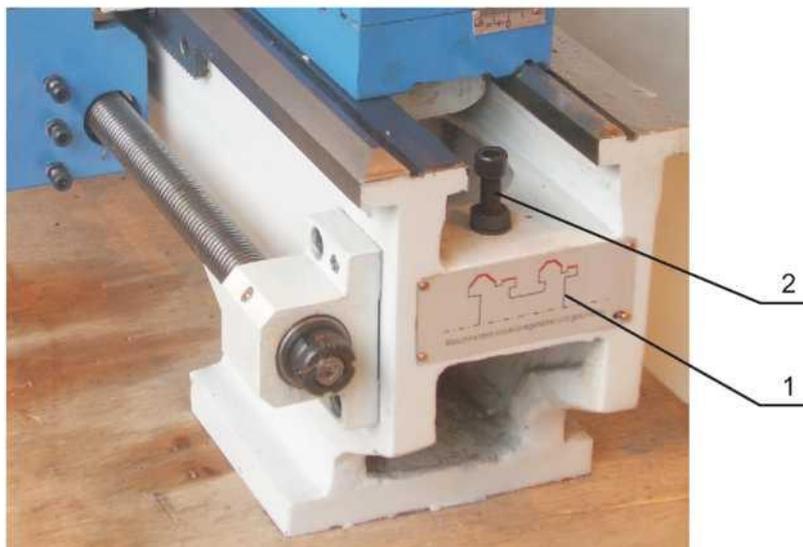


Рисунок 3

6.1.2 Передняя бабка

Передняя бабка 2 (рисунок 2) закреплена на станине четырьмя болтами. В ней установлен шпиндель на прецизионных подшипниках и расположены механизмы привода шпинделя и привода подач - гитара со сменными зубчатыми колесами. Корпус передней бабки изготовлен из высококачественного чугуна, обеспечивающего низкую вибрацию при работе.

Шпиндель передает крутящий момент обрабатываемой детали посредством зажимного устройства (например, 3-х кулачковый патрон).

6.1.3 Суппорт

Суппорт 3 (рисунок 2) служит для закрепления и перемещения инструмента в процессе работы. Он состоит из следующих основных частей: каретка, фартук, поперечные салазки, верхние салазки с резцедержателем.

Каретка 1 (рисунок 4) является базисным элементом суппорта. Она изготовлена из высококачественного чугуна. Продольные направляющие каретки отшлифованы и точно сопряжены с направляющими станины. Необходимый зазор между направляющими станины и каретки обеспечивается прижимными планками, расположенными на нижней плоскости каретки.

Фартук 1 (рисунок 5) установлен на каретке. Для включения автоматической или ручной подачи от ходового винта на фартуке имеется маточная гайка, которая состоит из 2-х полу гаек. Включение подачи производится поворотом пусковой рукоятки 2 (рисунок 5), вследствие чего полугайки сводятся и входят в контакт с ходовым винтом. Зубчатая рейка 3 (рисунок 5) установлена на станине и обеспечивает ручное продольное перемещение суппорта, которое производится вращением маховика на фартуке.

Поперечные салазки 2 (рисунок 4) установлены на верхние (поперечные) направляющие каретки соединением «ласточкин хвост», зазоры в соединении регулируются клином. Перемещение салазок обеспечивается вращением маховика. Для отсчета величины перемещения салазок на маховике имеется лимб.

Верхние салазки 3 (рисунок 4) установлены на поперечные салазки через поворотную плиту и могут устанавливаться под углом к оси вращения шпинделя. Перемещение подвижной части верхних салазок производится вращением маховика. Для отсчета величины перемещения салазок на маховике имеется лимб.

Резцедержатель 4 (рисунок 5) расположен на подвижной части верхних салазок и обеспечивает закрепление 4-х инструментов.

6.1.3. Коробка подач

Коробка подач 4 (рисунок 2) расположена на левой стороне станины станка. Она служит для выбора подач при продольном точении и выбора шага при нарезании резьбы. Для нарезания некоторого диапазона резьб необходимо использовать дополнительные зубчатые колеса из комплекта станка и производить переустановку зубчатых колес на гитаре.

Крутящий момент от шпинделя передается через зубчатые колеса гитары на коробку подач и далее - на ходовой винт.

6.1.5 Ходовой винт

Ходовой винт 4 (рисунок 4) расположен вдоль передней части станины и служит для продольной автоматической подачи. С левой стороны он соединен с коробкой передач. Ходовой винт имеет две подшипниковые опоры. Осевой зазор винта в опорах регулируется гайками 4 (рисунок 4).

6.1.6 Задняя бабка

Задняя бабка 1 (рисунок 6) базируется (перемещается) на плоской и V-образной направляющих станины и может быть зафиксирована от перемещения затягиванием гайки 3 (рисунок 6) зажимного устройства. Задняя бабка имеет выдвижную пиноль 2 (рисунок 6) с конусным отверстием Морзе № 2 и градуированной шкалой, нанесенной на наружной поверхности пиноли. Жесткость задней бабки рассчитана на тяжелые режимы работы. Пиноль перемещается вращением маховика 4 (рисунок 6), расположенного на заднем торце бабки, и может быть зафиксирована в нужном положении рукояткой 5 (рисунок 6) механизма зажима пиноли.

Примечание:

Установите ограничительный винт 2 (рисунок 3), чтобы предотвратить выпадение задней бабки со станины.

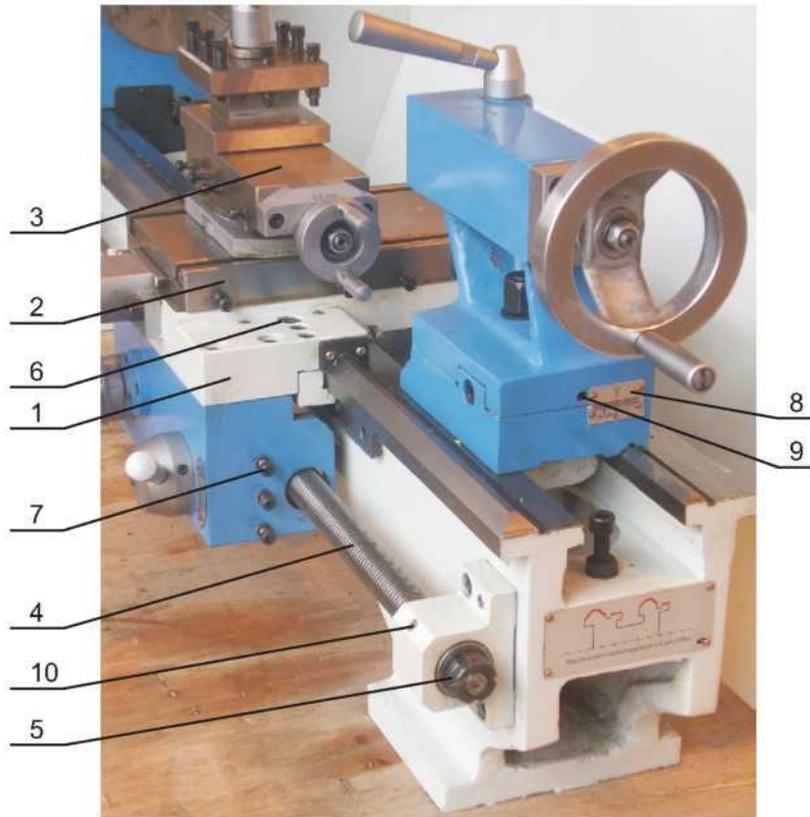


Рисунок 4

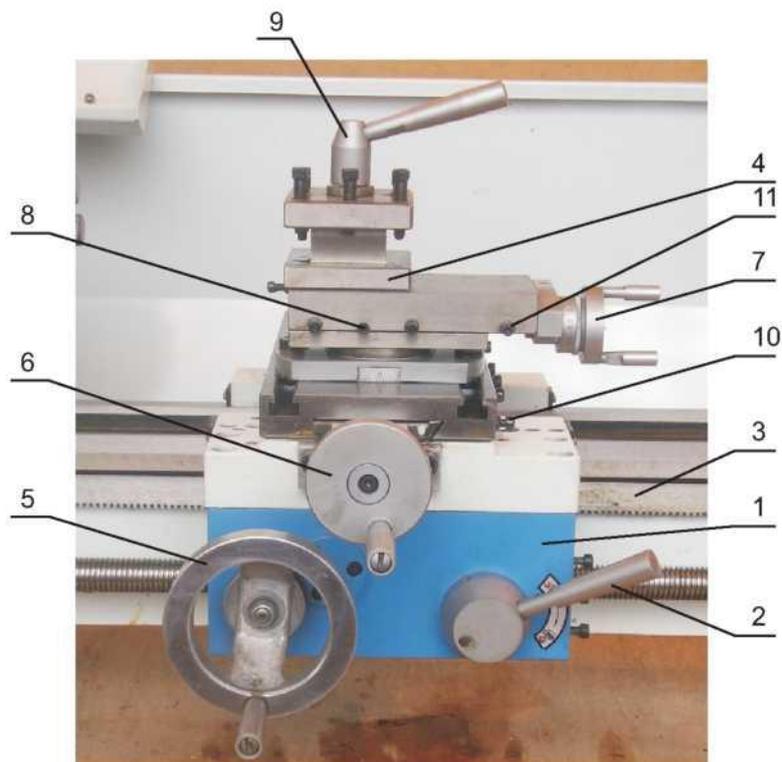


Рисунок 5

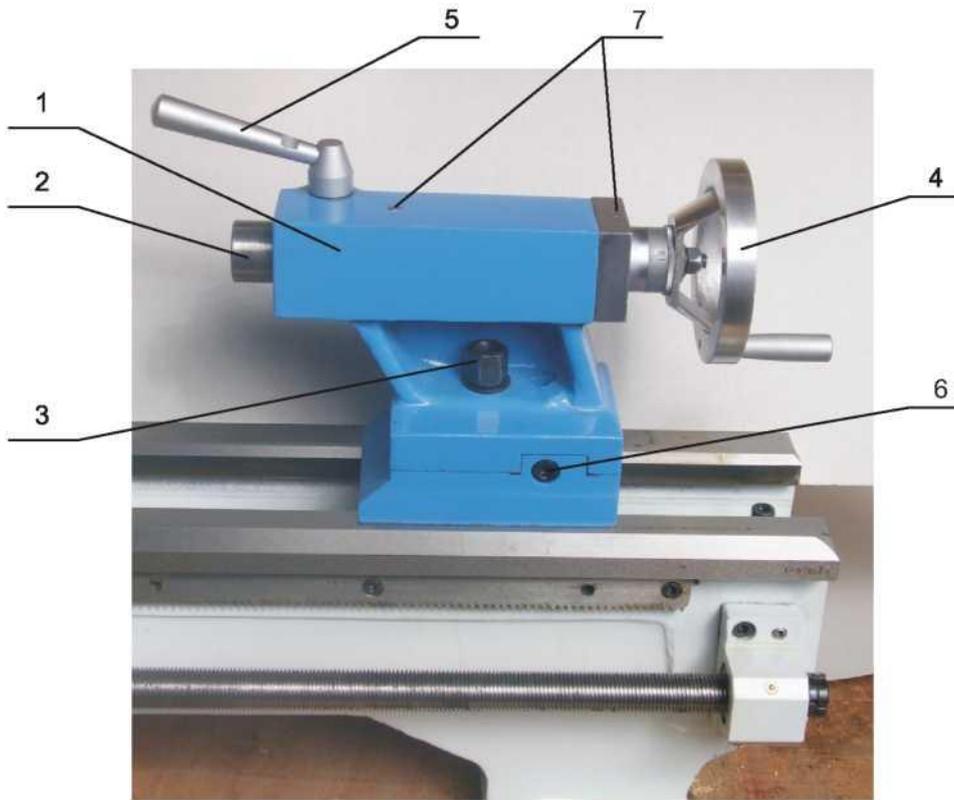


Рисунок 6

6.2 ОРГАНЫ УПРАВЛЕНИЯ И РЕГУЛИРОВКА

6.2.2 Кнопки включения - отключения

Откройте крышку-кнопку 1 (рисунок 7). Включение станка производится кнопкой 2 (рисунок 7), отключение - кнопкой 3 (рисунок 7) или переключателем 4 (рисунок 7) установкой его в положение «0». Станок может быть остановлен в экстренном случае нажатием на крышку-кнопку

6.2.3 Переключатель изменения направления вращения

Перед включения станка переведите переключатель 4 (рисунок 7) в положение «F» для вращения шпинделя против часовой стрелки (вперед) или - в положение «R» для вращения шпинделя по часовой стрелке (назад). Положение «0» - «выключено», станок не включается.

6.2.4 Регулятор скорости вращения

Поворотом регулятора 5 (рисунок 7) по часовой стрелке происходит увеличения скорости вращения шпинделя, при повороте против часовой стрелки - уменьшение скорости вращения шпинделя. Фактическая скорость вращения шпинделя отображается на дисплее 6 (рисунок 7). Определенный диапазон скоростей зависит от положения приводного ремня на шкивах коробки передач.

Внимание! Перед подключением станка к сети переведите переключатель 4 в положение «0», регулятор скорости вращения 5 поверните против часовой стрелки до крайнего левого положения (на минимальную скорость вращения шпинделя).



Рисунок 7

6.2.3 Продольное перемещение суппорта

Вращением маховика 5 (рисунок 5), находящегося на фартуке, по часовой стрелке происходит перемещение суппорта в сторону задней бабки (вправо), при вращении маховика против часовой стрелки суппорт перемещается в сторону передней бабки (влево).

Включение механической подачи суппорта осуществляется поворотом рукоятки маточной гайки 2 (рисунок 5) вниз, для выключения - вверх. Направление механической подачи связано с направлением вращения шпинделя: при прямом вращении (против часовой стрелки) суппорт перемещается в сторону передней бабки (влево), при обратном вращении (по часовой стрелке) суппорт перемещается в сторону задней бабки (вправо).

Для блокировки перемещения суппорта затяните винт 6 (рисунок 4), для разблокировки - ослабьте.

Внимание! Разблокируйте суппорт перед включением автоматической подачи, чтобы не повредить станок.

6.2.4 Перемещение поперечных салазок

Перемещение поперечных салазок производится вращением маховика 6 (рисунок 5). При вращении маховика по часовой стрелке поперечные салазки перемещаются в направлении задней стороны станка (от оператора), при вращении против часовой стрелки - в сторону передней стороны (на оператора). Для блокировки перемещения салазок затяните винт 2 (рисунок 8), для разблокировки - ослабьте.

6.2.5 Перемещение верхних салазок

Перемещение верхних салазок производится вращением маховика 7 (рисунок 5) по часовой или против часовой стрелки. Для блокировки перемещения салазок затяните винт 6 (рисунок 5), для разблокировки - ослабьте.

Для поворота салазок на нужный угол ослабьте две гайки 7 (рисунок 5), после поворота затяните гайки.

6.2.6 Поворотный резцедержатель

Для установки инструмента в рабочее положение резцедержатель 4 (рисунок 5) может поворачиваться вокруг оси на 360° . Резцедержатель имеет 4 фиксированных положения для установки инструмента под углом 90° к оси вращения шпинделя, но и может быть установлен под любым углом в зависимости от условий работы. Для этого необходимо ослабить центральную зажимную рукоятку 9 (рисунок 5), повернуть резцедержатель и снова произвести зажим рукояткой.

6.2.7 Регулировка задней бабки

Перемещение задней бабки по направляющим станины производится вручную. Ослабьте гайку 3 (рисунок 6) зажимного устройства бабки, передвиньте бабку в нужное положение, снова затяните гайку.

Выдвижение пиноли 2 (рисунок 6) из корпуса бабки и утопление ее обратно в корпус производится вращением маховика 4 (рисунок 6). Рукояткой 5 (рисунок 6) ослабьте зажим пиноли, вращая маховик переместите пиноль на нужный размер, зажмите пиноль поворотом рукоятки.

Регулировка смещения задней бабки от оси вращения шпинделя производится при точении конусных поверхностей. Величина смещения определяется по шкале 8 (рисунок 4), находящейся на заднем торце основания бабки. Смещение производится при помощи двух винтов 6 (рисунок 6), расположенных на боковых поверхностях основания бабки с обеих сторон. Ослабьте стопорный винт 9 (рисунок 4) и гайку 3 (рисунок 6). Ослабьте винт 6 (рисунок 6) с одной боковой стороны бабки и затягивайте аналогичный винт с противоположной стороны, пока необходимая величина смещения не отразится на шкале. Затяните стопорный винт 9 и гайку 3.

6.2.8 Универсальный 3-х кулачковый токарный патрон

Универсальным 3-х кулачковым патроном (рисунок 10) можно зажимать круглые, треугольные и шестигранные заготовки. При сборке станка универсальный 3-х кулачковый патрон устанавливается на фланце с максимальной точностью. Патрон и фланец маркируются рисками 1 (рисунок 10), которые при последующих сборках должны совпадать.

Кулачки нового патрона имеют тугий ход. Это необходимо для обеспечения точности зажима и долгого срока службы. При многократном использовании (зажим-разжим) кулачки прирабатываются их перемещение постепенно становится более плавным.

С патроном поставляются два типа кулачков: прямые и обратные. При установке будьте внимательны, кулачки замаркированы цифрами 1, 2, 3 и устанавливаются на патрон в прямом порядке (1 - 2 - 3), при снятии кулачков проделайте эту операцию в обратном порядке (3 - 2 - 1), один за другим.

По окончании установки кулачков сведите их вместе и убедитесь, что они встали правильно.

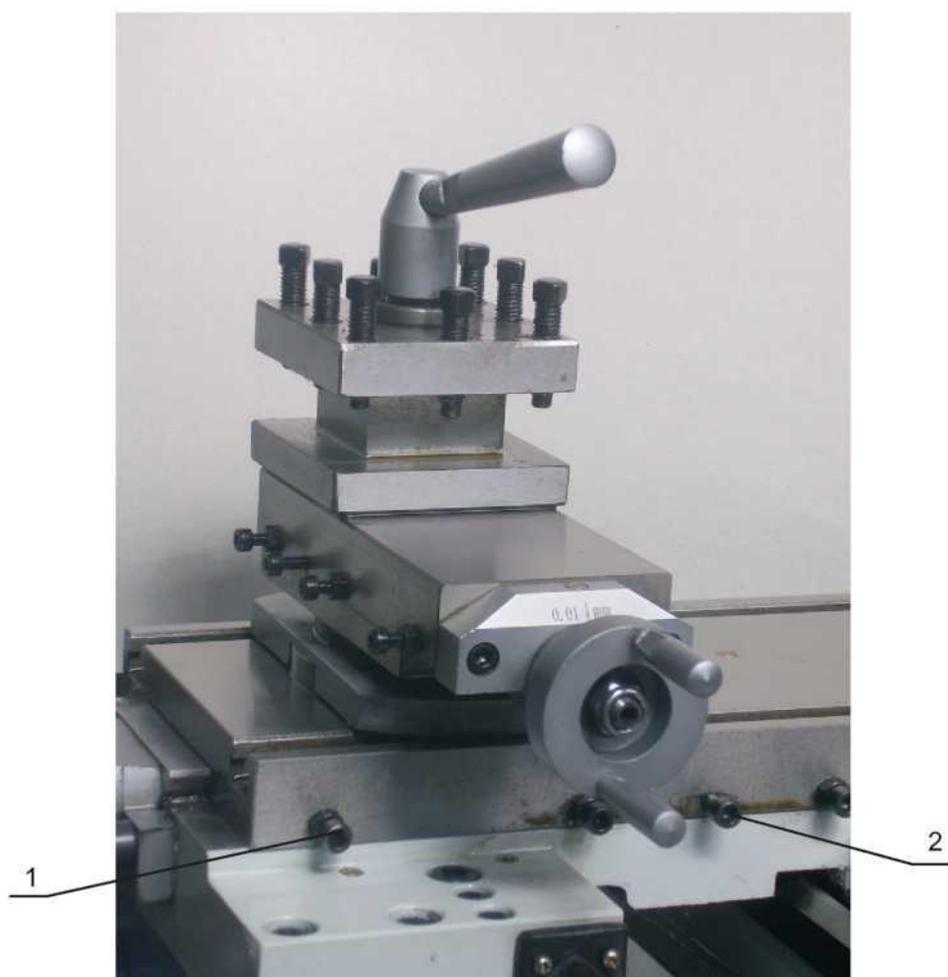


Рисунок 8

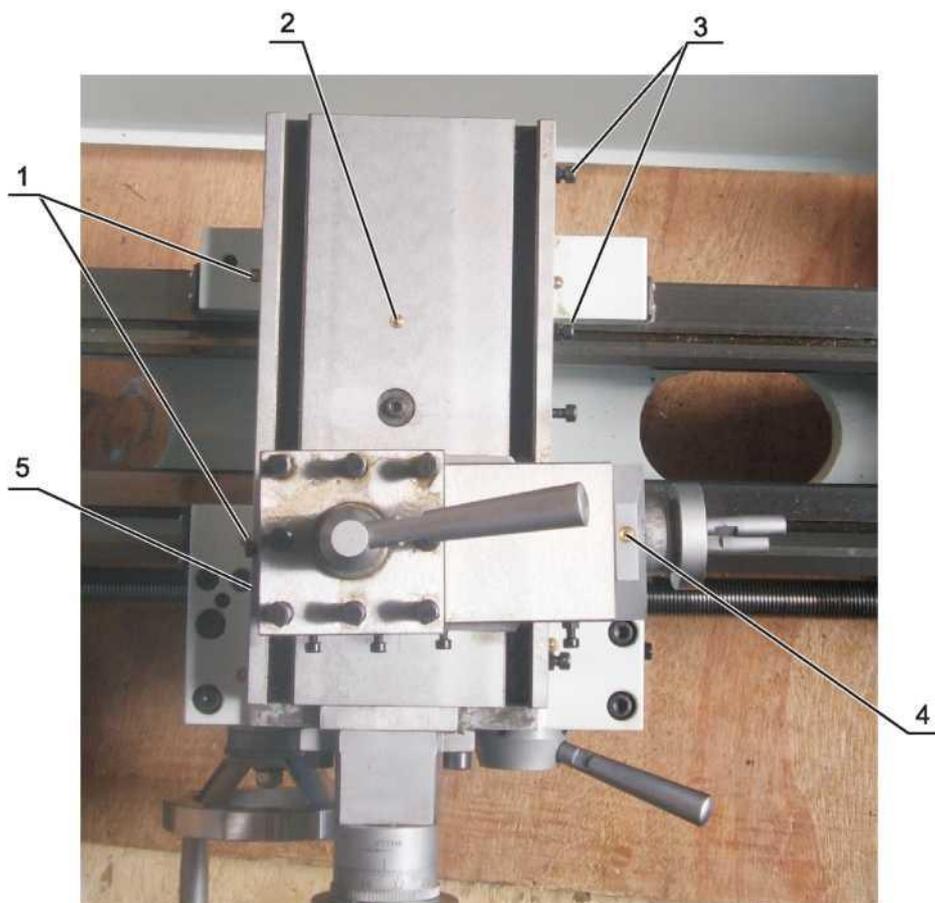


Рисунок 9

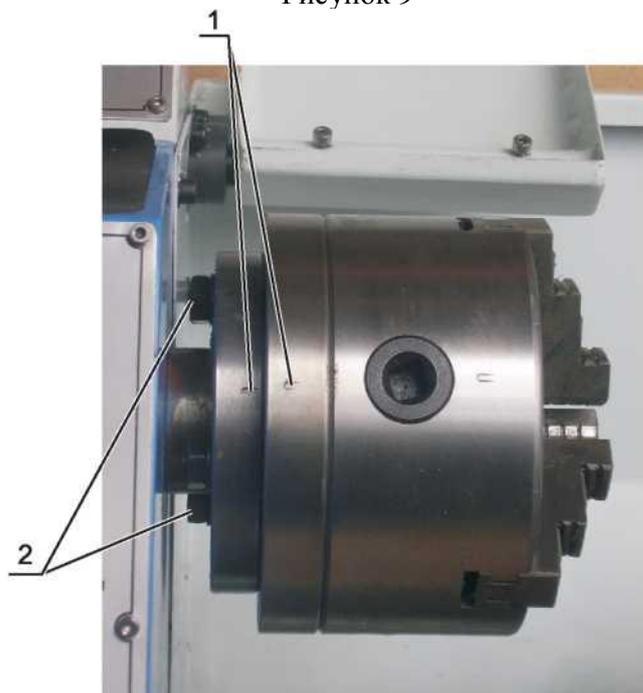


Рисунок 10

7 ЭЛЕКТРООБОРУДОВАНИЕ СТАНКА

7.1 Общие сведения

По способу защиты от поражения электрическим током электрооборудование станка относится к классу 1, т.е. имеет рабочую изоляцию и элемент для заземления.

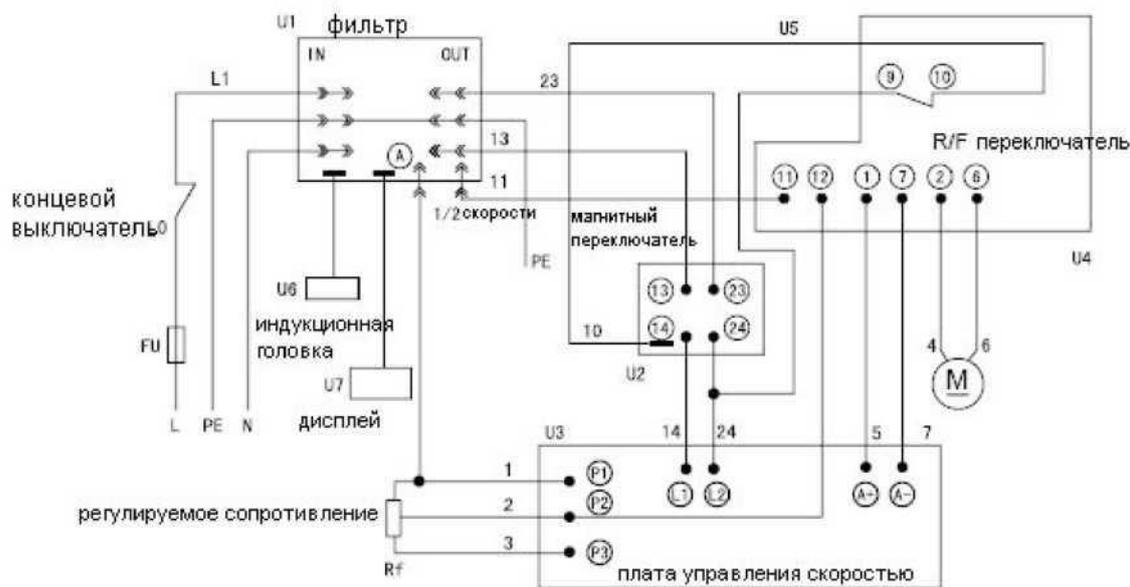
ВНИМАНИЕ! Станок необходимо подключить к сети 220В через 2 -х полюсную розетку (с заземляющим контактом) и характеристикой по току - не менее 16А. Установка розетки должна быть произведена квалифицированным специалистом.

По окончанию работы не отключайте питание, пока станок не остановится!

7.2 Описание работы

Питание электрооборудования станка осуществляется от однофазной сети переменного тока напряжением 220В, частотой 50 Гц. Пуск двигателя М осуществляется кнопкой U5 при нахождении переключателя R/F в положении «F» или «R». Отключение двигателя производится кнопкой (9-10). Скорость вращения двигателя регулируется платой управления скоростью от регулируемого сопротивления Rf. Скорость вращения шпинделя станка определяется индукционной головкой U6 и отображается на дисплее U7. На входе, в цепи L, установлены предохранитель FU 10А, (рисунок 16) для защиты от коротких замыканий и концевой выключатель

2 (рисунок 16), который отключает питание станка при снятом кожухе коробки передач.



Принципиальная электрическая схема станка

ВНИМАНИЕ!

Работы по обслуживанию и ремонту электрической части станка могут выполняться только аттестованными электриками! При несоблюдении этого правила станок может быть серьезно поврежден!

8 СМАЗКА СТАНКА

Перед началом эксплуатации станка, а также перед началом работы на нем после длительного перерыва, необходимо смазать все трущиеся поверхности узлов и механизмов станка. Помните, что внимательное отношение к смазке является гарантией безотказной работы станка и его долговечности.

8.1 Заполните резервуар коробки подачи через заливное отверстие 7 (рисунок 7) жидким маслом до отметки на маслоуказателе 8 (рисунок 7). В процессе работы постоянно проверяйте уровень масла, при необходимости долейте до нужного уровня. После первых 3 -х месяцев эксплуатации слейте масло полностью и залейте свежее. Слив масла производится через отверстие (С, рисунок 27). В дальнейшем меняйте масло ежегодно.

8.2 Каждый раз перед началом работы нанесите тонкий слой жидкой смазки на все внешние направляющие.

8.3 Смазку направляющих суппорта производите ежедневно через четыре смазочных отверстия 1 (рисунок 9) жидкой смазкой.

8.4 Смазку гайки ходового винта поперечных салазок производите ежедневно через смазочное отверстие 2 (рисунок 9) жидкой смазкой.

8.5 Смазку верхних салазок производите через смазочные отверстия 4 и 5 (рисунок 9) жидкой смазкой.

8.6 Смазку подшипника правой опоры ходового винта производите ежедневно через смазочное отверстие 6 (рисунок 3) жидкой смазкой.

8.7 Смазку опорной плоскости поворотного резцедержателя, а также пиноли задней бабки производите жидкой смазкой по мере необходимости.

8.8 В подшипниках шпинделя смазка закладывается при сборке станка и поэтому в начальный период эксплуатации производить смазку подшипников не следует. Однако, если с течением времени выявится необходимость замены смазки (нагрев свыше 50 °С переднего фланца шпиндельного узла при отсутствии нарушения регулировки подшипниковых опор шпинделя и дефектов в самих подшипниках), то для этого следует использовать консистентную смазку.

Перед этим необходимо тщательно удалить с подшипников старую смазку, промыть и просушить подшипники.

8.9 На зубчатые колеса гитары периодически наносите тонкий слой консистентной смазки. Смазку осей гитары производите через смазочные отверстия 3 (рисунок 15) жидкой смазкой.

8.10 Ходовой винт продольной подачи, ходовые винты поперечных салазок, каретки, задней бабки периодически смазывайте тонким слоем консистентной смазки.

8.11 Смазку задней бабки производите через смазочные отверстия 7 (рисунок 6) жидкой смазкой.

Примечание: в качестве жидкой смазки рекомендуется применять масло индустриальное И20А ГОСТ 20799 -75, в качестве консистентной смазки - солидол УС -2 ГОСТ 1033 -79 или солидол «С» ГОСТ 4366-76

9 ПОДГОТОВКА СТАНКА К РАБОТЕ

9.1 Распаковка и установка станка.

9.1.1 Для извлечения станка из ящика выверните шурупы (саморезы) на нижней части боковых стенок ящика. Снимите колпак ящика с основания.

9.1.2 Проверьте наличие всех принадлежностей станка в соответствии с упаковочным листом или разделом «Комплект поставки» в сопроводительной документации.

9.1.3 Выверните болты, крепящие станок к основанию ящика.

9.1.4 Выберите для станка сухое, хорошо освещенное просторное место (на устойчивой подставке или верстаке), чтобы обеспечить доступ к нему во время обслуживания со всех четырех сторон. Место для установки станка следует выбрать так, чтобы вблизи не было источников вибрации и интенсивного пылеобразования.

Чтобы станина станка не подвергалась деформации при закреплении, поверхность под станком должна быть абсолютно ровной.

9.1.5 Аккуратно снимите станок с днища транспортировочного ящика и установите его на подготовленное место.

Внимание! Категорически запрещается поднимать станок за шпиндель.

9.1.6. Закрепите станок, учитывая размеры его основания (см. рисунок 11).

РАЗМЕРЫ ОСНОВАНИЯ

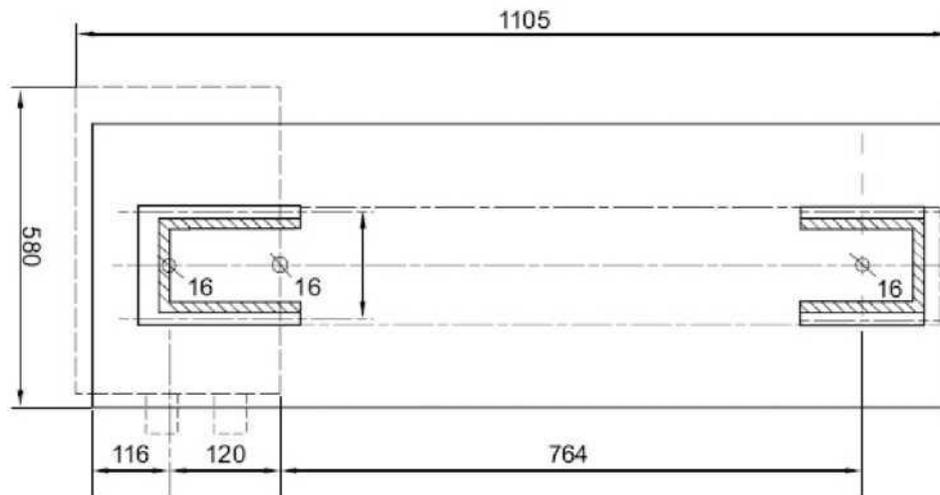


Рисунок 11

9.2 Расконсервация станка

9.2.1 Температура помещения, в котором установлен станок, должна быть в пределах $20^{\circ} \pm 10^{\circ}\text{C}$, влажность - 40..80%. Если станок до распаковки транспортировался или хранился при низкой температуре, необходимо сделать выдержку, чтобы станок приобрел температуру помещения.

Внимание! В соответствии с требованиями безопасности расконсервацию станка и принадлежностей следует производить в хорошо проветриваемом помещении, вдали от нагревательных приборов и мест хранения пищевых продуктов. При этом не допускается также пользоваться открытым огнем.

9.2.2 Очистите все законсервированные поверхности ветошью или бязью, смоченной в уайт-спирите или керосине. Не используйте растворитель для красок, бензин или растворитель для лака. Это может повредить окрашенные поверхности.

9.2.3 Покройте все неокрашенные нерабочие поверхности станка и принадлежностей тонким слоем машинного масла или технического вазелина.

9.3 Подготовка к первоначальному пуску и первоначальный пуск станка.

9.3.1 Прежде чем приступить к работе на станке проверьте и подтяните все ослабевшие во время транспортировки внешние соединения и крепления.

9.3.2 Произведите смазку станка согласно рекомендациям раздела 8 «Смазка станка».

9.3.3 Произведите опробование ручных перемещений суппорта, поперечных салазок, верхней каретки и перемещение пиноли задней бабки на всю длину ходов (п. 6.2).

9.3.4 Настройте станок на предполагаемый вид обработки согласно ниже следующим рекомендациям.

Внимание! Во избежание травм категорически запрещается производить наладку и настройку станка, а также какие-либо регулировочные работы при включенном питании системы электрооборудования.

Замена (установка) 3-х кулачкового патрона

Патрон крепится на фланце шпинделя. Отверните три установочных винта 2 (рисунок 10), показано только 2 из 3 -х) со стороны фланца и снимите патрон. При установке совместите риски 1 (рисунок 10) на фланце и на патроне и закрепите патрон, используя тот же самый комплект винтов.

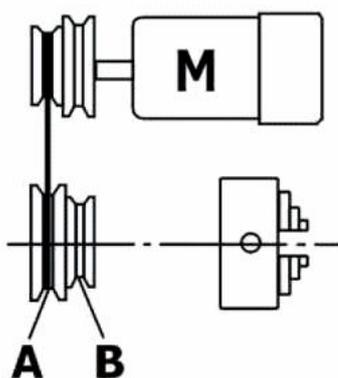
Установка инструмента

Установите токарный резец в резцедержатель и надежно закрепите его винтами резцедержателя. При токарной обработке резец склонен к прогибу под действием сил резания. Для нормальной работы необходимо, чтобы резец выступал за резцедержатель не более 1,5 высоты державки резца. Резец считается выставленным правильно, если вершина режущей кромки его находится на одной линии по высоте с осью вращения обрабатываемой детали. Правильная установка инструмента может быть получена путем сравнения вершины режущей кромки резца с острием центра, установленного в заднюю бабку: они должны находиться на одной линии по высоте. При необходимости для получения нужной высоты используйте стальную регулировочную прокладку под резец.

Изменение диапазона скоростей вращения шпинделя

- Отключите станок от источника питания.
- Отвинтите две гайки 1 (рисунок 13) и снимите защитный кожух 2 (рисунок 13).
- Переведите клиновой ремень в нужное положение (А или В, рисунок 12).
- Подтяните натяжной шкив и снова установите кожух.

Примечание: предварительное натяжение каждого из ремней должно быть таким, чтобы стрела прогиба ветви ремня посередине между шкивами составляла 3 - 4 мм при усилии, приложенному в точке измерения = 0,5 кг. Натяжение ремней в процессе эксплуатации необходимо периодически контролировать и регулировать, особенно в первые 48 часов работы.



Вращение шпинделя об/мин

A	B
50-1000	100-2000

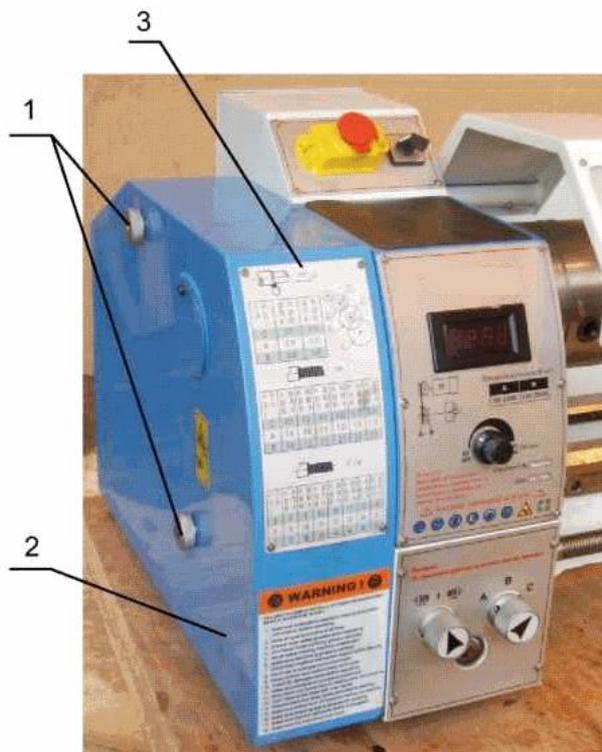


Рисунок 12

Рисунок 13

Настройка на автоматическую подачу

Используйте таблицу резьб и подач 3 (рисунок 13), имеющуюся на станке, для выбора подачи или шага резьбы. Подберите передаточные зубчатые колеса в последовательности, необходимой для получения нужной подачи или шага резьбы, если имеющаяся регулировка не соответствует требуемой.

Замена зубчатых колес в коробке передач производится следующим образом:

- Отключите станок от источника питания.
- Сверните две гайки 1 (рисунок 13) и снимите защитный кожух 2 (рисунок 13).
- Ослабьте запорный винт 2 (рисунок 14) на гитаре.
- Отведите гитару 1 (рисунок 14) вправо.
- Отверните гайку 1 (рисунок 15) ходового винта и гайки 2 (рисунок 15) на осях гитары, снимите зубчатые колеса.
- Установите подобранные зубчатые колеса в соответствии с таблицей резьб и подач и закрепите гайками.
- Подведите гитару влево, пока у колес не появится зацепление друг с другом.
- Заново отрегулируйте зазор, вставив обычный лист бумаги в качестве подручного контрольного средства.
- Закрепите гитару запорным винтом 2.
- Установите на место защитный кожух 2 передней бабки.

Внимание! По окончании настройки цепей привода главного движения и привода подач необходимо, во избежание аварии, убедиться, что все винты и гайки надежно затянуты, а все шкивы и зубчатые колеса надежно зафиксированы.

9.3.5 Перед подключением станка к электросети убедитесь в исправности розетки сети и вилки станка.

9.3.6 После подключения станка к электросети проверьте действие органов управления станком (см. п. 6.2.)

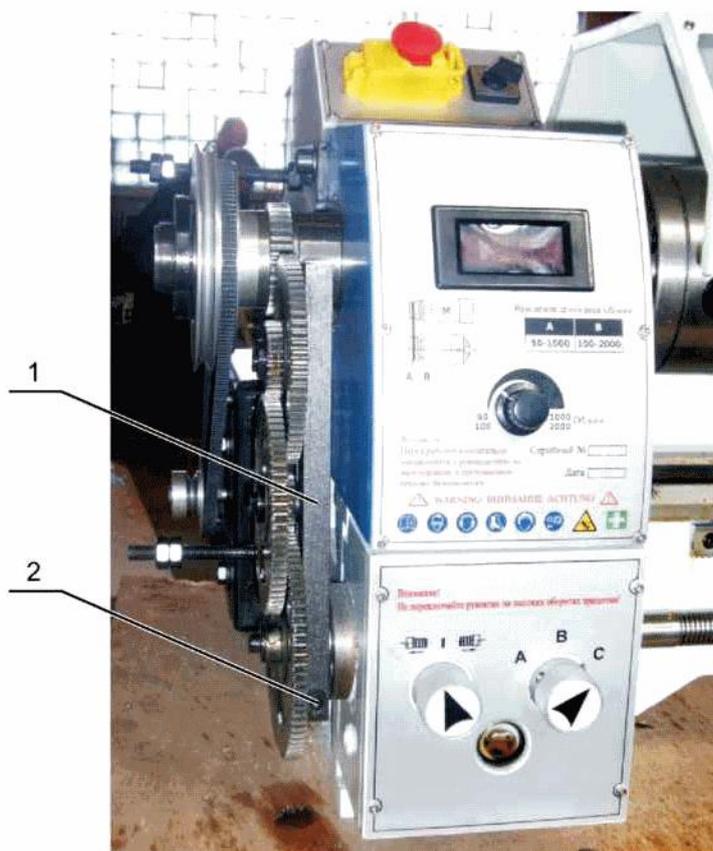


Рисунок 14

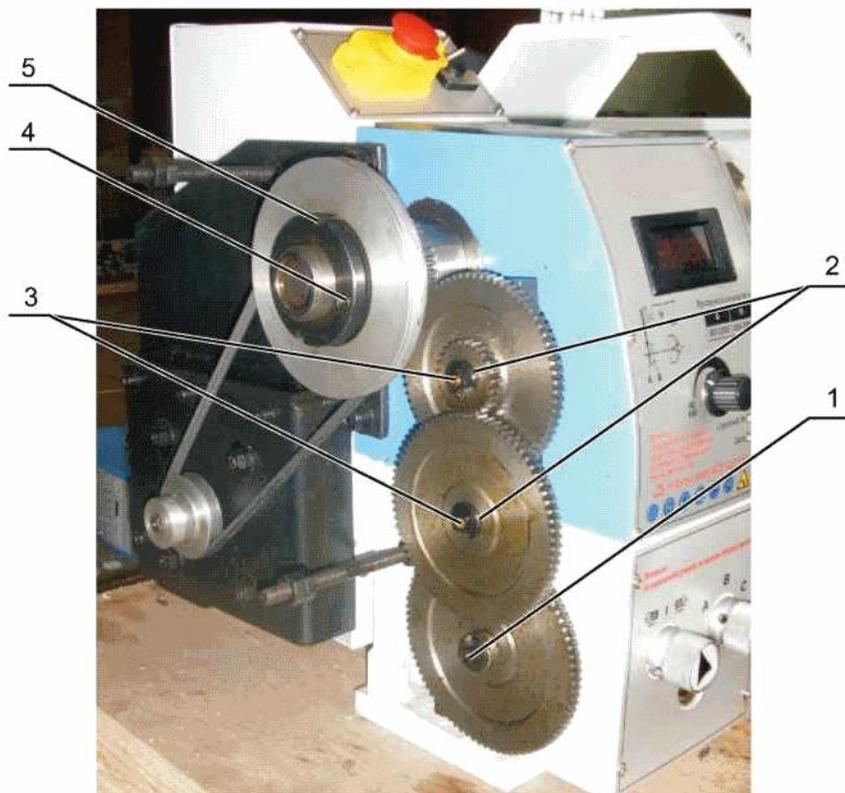


Рисунок 15

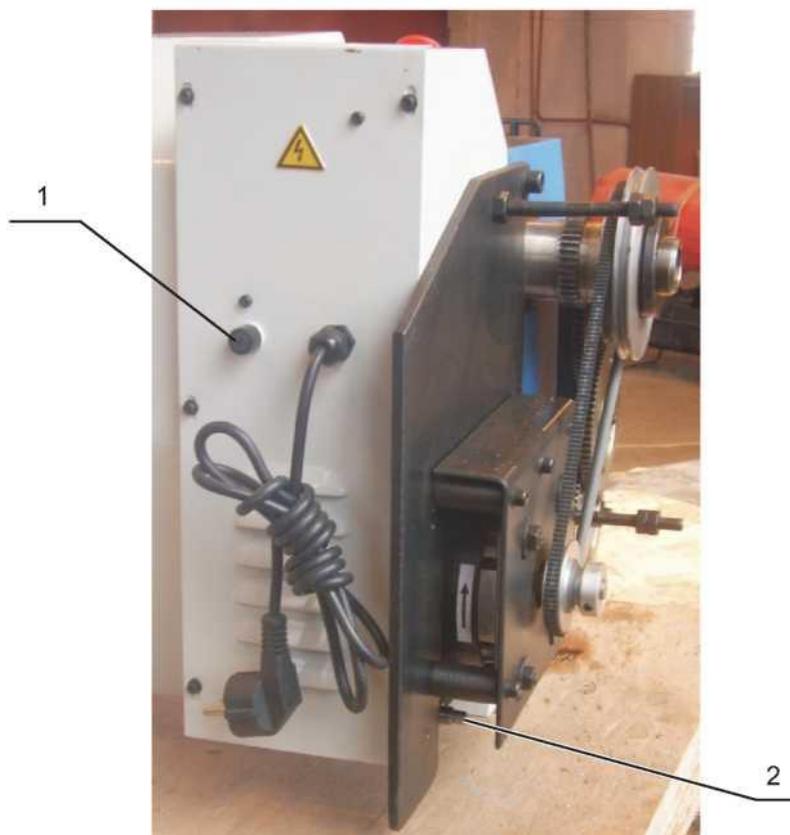
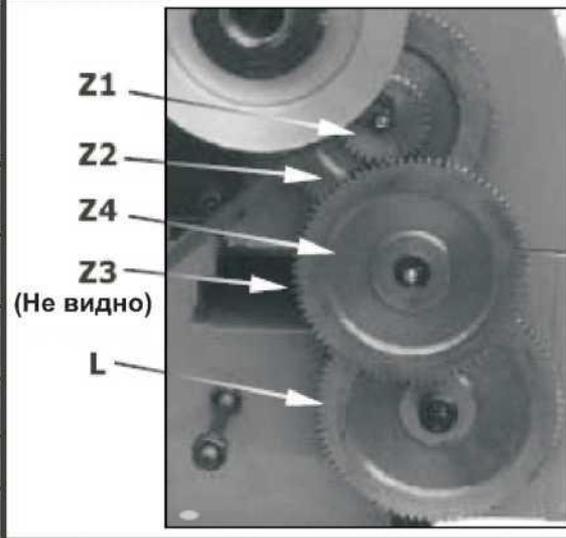
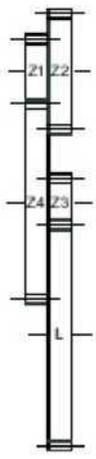
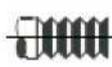


Рисунок 16

9.4 Таблица резьб и подач

 MM/⌀								
Z1	Z2	25	70	30	60			
Z4	Z3	75	20	75	20			
	L	H	80	H	80			
C		0.07		0.10				
A		0.14		0.20				
B		0.28		0.40				

 mm							
Z1	Z2	H	50	H	50	H	30
Z4	Z3	20	75	30	80	50	80
L		80	H	75	H	75	H
C		0.2		0.3		0.5	
A		0.4		0.6		1.0	
B		0.8		1.2		2.0	

 n/1"							
Z1	Z2	H	30	H	30	H	30
Z3	Z4	60	70	60	85	50	75
L		65	H	60	H	60	H
B		8		9		9.5	
A		16		18		19	
C		32		36		38	

10 ПОРЯДОК РАБОТЫ

Перед началом работы со станком необходимо ознакомиться со всеми эксплуатационными особенностями и правилами безопасности.

10.1 Обработка продольной подачей (рисунок 17)

При обработке продольной подачей инструмент перемещается параллельно оси вращения заготовки. Продольная подача может производиться вручную перемещением суппорта или перемещением верхней каретки, либо включением автоматической подачи суппорта.

Настройка на глубину резания производится поперечными салазками.

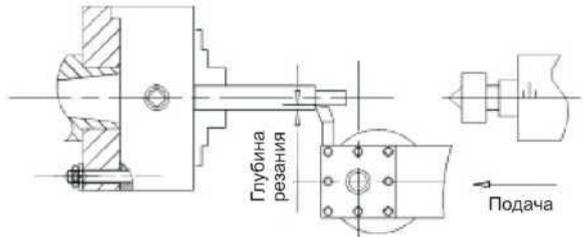
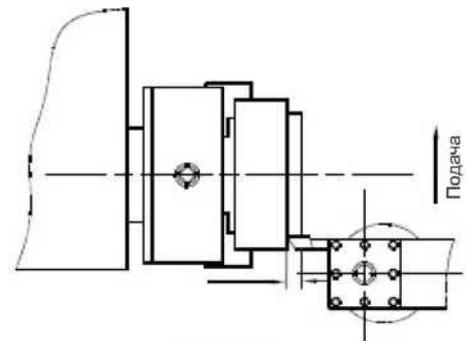


Рисунок 17

10.2 Обработка поперечной подачей (рисунок 18)

При обработке торцевых поверхностей инструмент перемещается перпендикулярно оси вращения заготовки. Подача производится ручным перемещением поперечных салазок.

Настройки на глубину резания производится продольной подачей суппорта или верхней каретки.



10.3 Обработка в центрах (рисунок 19)

Для обработки в центрах снимите патрон со шпинделя. Вставьте те центр МТ4 в конус шпинделя, а центр МТ 2 - в пинюль задней бабки. Установите заготовку с закрепленным на ней ведущим хомутиком в центра. Ведущий хомутик приводит во вращение заготовку от поводка, закрепленного на фланце шпинделя.

Схема наладки для обработки заготовки продольной подачей в центрах приведена на рисунке 19:

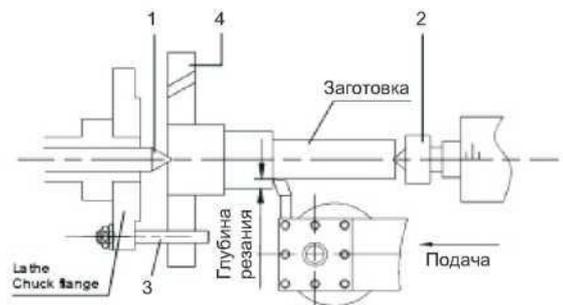


Рисунок 19

- 1) Неподвижный центр МТ3 (60°)
- 2) Подвижный центр МТ2 (60°)
- 3) Поводок
- 4) Ведущий хомутик

Примечание:

При использовании неподвижного центра в пинюли задней бабки (для предотвращения перегрева) нанесите на него небольшое количество консистентной смазки.

10.4 Обработка конусов с использованием смещения задней бабки

Обработка конических поверхностей может производиться смещением задней бабки. Величина смещения зависит от длины заготовки и от заданной конусности. Выполните смещение задней бабки согласно п. 6.2.8. Установите заготовку с закрепленным на ней ведущим хомутиком в центра. Ведущий хомутик приводит во вращение заготовку от фланца шпинделя. Обработав конус, верните заднюю бабку в исходное положение.

10.5 Обработка конусов с использованием верхних салазок (рисунок 20)

Верхними салазками можно производить обработку конусов ручным перемещением верхней подвижной части каретки. Поверните каретку на нужный угол. Шкала с делениями на каретке позволяет определить необходимый угол поворота. Рабочая подача осуществляется верхней подвижной частью каретки. Этот способ может использоваться только для обработки коротких конусов.

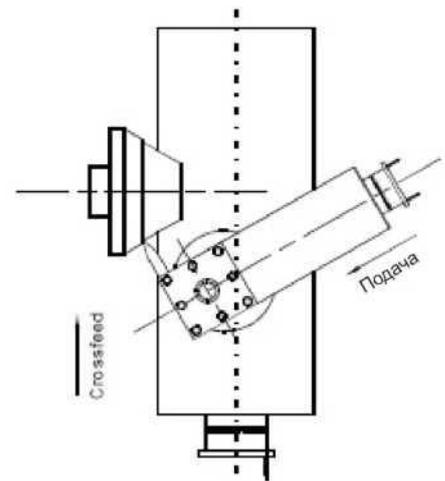


Рисунок 20

10.6 Нарезание резьбы (рисунок 21)

Нарезание наружной резьбы производится в следующей последовательности:

- Обточите заготовку до наружного диаметра резьбы. На обточенном диаметре в начале резьбы должна быть фаска, а в конце - канавка для выхода резца.
 - Настройте станок (механическую продольную подачу, см. п. 8.3.5.) в соответствии с нужным шагом резьбы, число оборотов шпинделя должно быть максимально низким.
 - Установите резец в резцедержатель. Резец для нарезания резьбы должен иметь точно такой же профиль, что и нарезаемая резьба, и установлен строго перпендикулярно направлению продольного перемещения, а вершина его режущей кромки должна находиться на уровне оси вращения детали.
 - Подведите резец к торцу детали и поперечной подачей выберите необходимую глубину резания.
 - Включите станок и включите механическую подачу, резец коснется детали и начнется процесс нарезания резьбы.
 - Резьба нарезается за несколько проходов, поэтому в конце каждого прохода резец должен выводиться из резьбы полностью (при помощи поперечных салазок).
 - Когда первый проход будет сделан, остановите станок, отключив вращение шпинделя, одновременно отведите инструмент от детали. Механическую подачу не отключайте.
- Включите двигатель с вращением в противоположном направлении, чтобы резец вернулся в первоначальное положение.

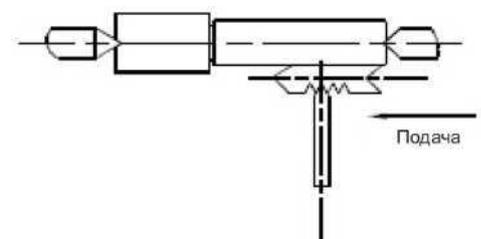


Рисунок 21

- Остановите станок и установите резец на нужную глубину для продолжения нарезания резьбы перемещением поперечных салазок.
- Перед каждым проходом смещайте верхнюю поворотную каретку на 0,2 - 0,3 мм влево или вправо поочередно, чтобы работа проводилась одной режущей кромкой резца. Таким образом, резец будет обрабатывать только одну сторону профиля резьбы при каждом проходе. Повторите проходы, пока резьба не будет полностью нарезана.

11 ТЕХНИЧЕСКОЕ ОБСЛУЖИВАНИЕ СТАНКА

11.1 Профилактическое обслуживание

Во время эксплуатации необходимо проводить профилактические мероприятия по техническому обслуживанию станка, чтобы сохранить его точностные характеристики и длительный срок службы.

Регулярно производите смазку станка согласно рекомендациям раздела 7 настоящего Руководства.

При работе своевременно убирайте стружку с направляющих и ходового винта, следите, чтобы стружка не попадала в конус шпинделя и между суппортом и направляющими станины.

Каждый раз после работы уберите стружку, очистите все части станка и смажьте все неокрашенные поверхности для предотвращения коррозии. Старая загустевшая смазка должна своевременно удаляться.

При обнаружении неисправностей или повреждений немедленно примите меры для их устранения.

Примечания:

При выполнении очистки, профилактики или ремонта отсоедините станок от источника питания.

Ремонт станка может выполняться только квалифицированным персоналом с соответствующим механическим и электротехническим образованием.

Не удаляйте стружку голыми руками. Острые края стружки могут поранить руки. Не используйте для очистки легковоспламеняющиеся жидкости или жидкости с ядовитыми испарениями! При очистке защищайте электрическую часть (двигатель, переключатели, электроразъемы и т.п.) от попадания влаги.

Масло, смазка и чистящие средства загрязняют окружающую среду, и их утилизация с обычным мусором или через канализацию недопустимо. Утилизируйте эти вещества в соответствии с местным природоохранным законодательством. Ветошь, загрязненная маслом, смазкой и чистящими средствами, легко воспламеняется. Соберите загрязненную ветошь в закрытую емкость и утилизируйте ее в соответствии с местным природоохранным законодательством, не кладите ее с обычным мусором!

11.2 Регулирование отдельных узлов

Все узлы станка прошли регулировку на предприятии-изготовителе и поэтому без особой надобности регулировать их самостоятельно не рекомендуется.

Но через некоторое время после начала эксплуатации некоторым элементам станка может потребоваться регулировка. Ниже приведены рекомендации по наиболее характерным способам регулировки.

11.2.1 Подшипники шпинделя

Подшипники шпинделя регулируются на заводе -изготовителе. Если после длительной эксплуатации у шпинделя появляется люфт, то необходимо отрегулировать зазоры в подшипниках.

Ослабьте 2 винта 4 (рисунок 15). Затягивайте гайку 5 (рисунок 15) пока не выберете люфт. При этом шпиндель должен свободно вращаться. Затяните снова винты 4, не нарушая регулировку.

Внимание! Чрезмерное усилие при затягивании или чрезмерный натяг могут привести к повреждению подшипников.

11.2.2 Регулировка каретки суппорта

Прижимные планки установлены с двух сторон на нижней плоскости каретки и закреплены винтами. Для уменьшения зазора между прижимными планками и направляющими станины, отверните винты, снимите прижимные планки и перешлифуйте их. Установите на место прижимные планки, закрепите винтами и проверьте перемещение суппорта вращением маховика, перемещение должно быть плавным без заеданий.

11.2.3 Регулировка поперечных салазок

Регулировка зазора в направляющих поперечных салазок производится винтами 1 (рисунок 7) . Ослабьте контргайки, которые имеются на винтах 1 , и затягивайте винты пока салазки не станут перемещаться без люфта, но свободно. Для фиксации результата регулировки затяните контргайки.

11.2.4 Регулировка верхних салазок

Регулировка зазора в направляющих верхних салазок производится винтами 11 (рисунок 5). Ослабьте контргайки, которые имеются на винтах 11, и затягивайте винты пока салазки не станут перемещаться без люфта, но свободно. Для фиксации результата регулировки затяните контргайки.

11.2.5 Регулировка включения маточной гайки

Люфт в направляющих перемещения полугаек маточной гайки может быть отрегулирован винтами 7 (рисунок 4). Ослабьте контргайки, которые имеются на винтах 7, и затягивайте винты пока обе полугайки не станут перемещаться без люфта, но свободно. Затяните контргайки.

12 ПОИСК НЕИСПРАВНОСТЕЙ

Неисправность	Возможная причина	Рекомендации
Поверхность обработанной детали имеет повышенную шероховатость	Тупой резец	Заточите резец
	Резец вибрирует	Уменьшите вылет резца
	Слишком большая подача	Уменьшите подачу
	Радиус на режущей кромке инструмента слишком мал	Увеличьте радиус (переточите резец)
Обрабатываемая деталь имеет конусную форму	Несоосность центров шпинделя и задней бабки(смещение бабки)	Установите заднюю бабку соосно со шпинделем
	Не параллельное перемещение верхней каретки (при работе верхней кареткой)	Выставьте перемещение верхней каретки параллельно оси вращения шпинделя
Станок вибрирует	Слишком большая подача	Уменьшите подачу
	Люфт переднего подшипника шпинделя	Отрегулируйте подшипник
Центра греются	Пережата деталь в центрах	Ослабьте центр задней бабки
Инструмент быстро тупится	Большая скорость обработки	Уменьшите скорость обработки
	Большая толщина снимаемого слоя (глубина резания)	Уменьшите глубину резания
	Недостаточное охлаждение инструмента	Обеспечьте охлаждение инструмента
Большой износ задней поверхности режущей кромки резца	Задний угол слишком мал	Увеличьте задний угол (переточите резец)
	Резец неправильно выставлен по отношению к оси центров	Переустановите резец по высоте центров
Режущая кромка резца скалывается	Слишком острый угол режущей кромки (перегрев резца)	Увеличить угол режущей кромки (переточите резец)
	Появляются трещины из-за неравномерного охлаждения	Обеспечьте равномерное охлаждение резца
	Люфт переднего подшипника шпинделя (вибрация)	Устраните люфт подшипника шпинделя
Не соответствуют размеры нарезаемой резьбы	Неправильно установлен или неправильно заточен резец	Заточите резец в соответствии с профилем резьбы. Установите резец по высоте и относительно обрабатываемой детали.
	Не соответствует шаг резьбы	Перенастройте станок
	Не соответствует диаметр резьбы	Обточите заготовку до нужного диаметра
Шпиндель не вращается	Заблокирован выключатель экстренной остановки	Разблокируйте выключатель экстренной остановки

13 ГАРАНТИИ ИЗГОТОВИТЕЛЯ (ПОСТАВЩИКА)

13.1 Гарантийный срок эксплуатации токарно-винторезного настольного станка **Turner 250×550 vario** на территории Украины составляет 12 месяцев со дня продажи при соблюдении владельцем условий эксплуатации, хранения и транспортировки, установленных настоящим Руководством (Инструкцией) по эксплуатации.

Срок службы изделия составляет 3 года. Дата производства и серийный номер указаны на табличке изделия. Изделие рекомендуется хранить в сухом месте, защищенном от воздействия влаги и прямых солнечных лучей при температуре от -5°C до $+40^{\circ}\text{C}$, относительной влажностью воздуха не более 80% и отсутствием прямого воздействия атмосферных осадков.

Претензии от потребителей на территории Украины принимает: ООО «Демикс», по адресу: 49044, г. Днепропетровск, ул. К. Цеткин, 1а, тел. **+38 (056) 375-43-21**.

13.2 При покупке изделия:

- должен быть правильно оформлен Гарантийный талон (стоять печать или штамп с реквизитами организации, которая реализовала изделие, дата продажи, подпись продавца, наименование модели изделия, серийный номер изделия);
- убедиться в том, что серийный номер изделия соответствует номеру, указанному в Гарантийном талоне.
- проверить наличие пломб на изделии (если они предусмотрены изготовителем);
- проверить комплектность и работоспособность изделия, а также произвести осмотр на предмет внешних повреждений, трещин, сколов.

Каждое изделие комплектуется фирменным гарантийным талоном **TM FDB Maschinen**.

При отсутствии в гарантийном талоне даты продажи или подписи (печати) продавца, гарантийный срок исчисляется с даты изготовления изделия.

13.3 В случае выхода из строя изделия в течение гарантийного срока эксплуатации по вине предприятия-изготовителя владелец имеет право на бесплатный ремонт.

Для гарантийного ремонта владельцу необходимо обратиться в гарантийную мастерскую с изделием и полностью и правильно заполненным гарантийным талоном (заполняется при покупке изделия).

Удовлетворение претензий потребителей на территории Украины производится в соответствии с Законом Украины «О защите прав потребителей».

При гарантийном ремонте срок гарантии изделия продлевается на время его ремонта.

Гарантийное и послегарантийное обслуживание оборудование **TM FDB Maschinen** на территории Украины производится в сервисных центрах, перечень и контактные данные которых указаны в Приложении №1 Руководства по эксплуатации. Также о контактных данных ближайшего к Вам сервисного центра можно узнать, позвонив на номер **+38 (056) 375-43-21**.

Внимание! Список сервисных центров может быть изменен. Актуальную информацию о контактных данных сервисных центров на территории Украины Вы можете уточнить по телефону **+38 (056) 375-43-21**.

13.4 Гарантия не распространяется:

- на быстро-изнашиваемые детали (резиновые уплотнения, сальники, защитные кожухи и приспособления, смазку и т.п.), на сменный инструмент (резцы и т.п.), шнуры электропитания (в случае повреждения изоляции; шнуры подлежат обязательной замене без согласия владельца (услуга платная));
- в случае естественного износа изделия (полная выработка ресурса, сильное внутреннее и внешнее загрязнение);
- в случае с удаленным, стертым или измененным серийным номером изделия;
- в случае использования изделия в условиях сверхвысокой интенсивности работ и сверхтяжелых нагрузок;
- в случае использования инструмента и расходных материалов, не рекомендованных или не одобренных производителем (поставщиком), непрофессионального обращения, перегрузки, применения непригодных рабочих инструментов или приспособлений;

- в случае если изделие вскрывалось или ремонтировалось в течение гарантийного срока самостоятельно, либо с привлечением третьих лиц, не уполномоченных производителем (поставщиком) на проведение гарантийного ремонта;
- в случае повреждения станка в результате его хранения в неудовлетворительных условиях, при транспортировке, а также из-за невыполнения (ненадлежащего выполнения) периодических профилактических работ;
- В случае механического повреждения (включая случайное), естественного износа, а также форс-мажорных обстоятельств (пожар, стихийное бедствие и т.д.).

В рамках гарантийного сопровождения не осуществляются:

- периодическое профилактическое обслуживание;
- настройка и регулировка узлов и агрегатов;
- смазка и чистка оборудования;
- замена расходных материалов.

По истечении срока гарантийного обслуживания, а также в случае, если гарантийное обслуживание не может быть предоставлено, мы можем предоставить Вам соответствующие платные услуги. Тарифы определяются на дату обращения в специализированный сервисный центр ООО Демикс. Мы принимаем на себя обязательство незамедлительно уведомить Вас о составе работ по не гарантийному обслуживанию оборудования, их примерной стоимости и сроках.

Настоящие гарантийные обязательства ни при каких обстоятельствах не предусматривают оплаты клиенту расходов, связанных с доставкой оборудования до сервисного центра и обратно, выездом к Вам специалистов Поставщика, а также возмещением ущерба (включая, но не ограничиваясь) от потери прибыли или иных косвенных потерь, упущенной выгоды, а равно иных аналогичных расходов. В исключительных случаях гарантийное сопровождение может производиться на территории покупателя.

Внимание! Запрещается вносить в конструкцию изделия изменения и проводить доработки, не предусмотренные заводом-изготовителем.

14 УПАКОВКА

14.1 Собранный и укомплектованный согласно разделу «Комплект поставки» станок, прилагаемые к нему сменные части и инструмент, упаковываются в тару, обеспечивающую их сохранность при транспортировании и хранении.

14.2 Прилагаемая к станку техническая и сопроводительная документация герметично упаковывается в пакет из полиэтиленовой пленки по ГОСТ 10354 -82 или поливинилхлоридной пленки по ГОСТ 16271-79 и укладывается в упаковочный ящик.

15 ТРАНСПОРТИРОВАНИЕ

15.1 Станок в упаковке предприятия-изготовителя может транспортироваться всеми видами закрытого транспорта в соответствии с правилами перевозки грузов, действующими на транспорте данного вида, и указаниями транспортной маркировки.

15.2 Погрузочно-разгрузочные работы должны осуществляться в соответствии с транспортной маркировкой по ГОСТ 14192-96.

При погрузочно-разгрузочных работах и транспортировании упакованного станка расположение канатов необходимо производить в соответствие с обозначением мест строповки на упаковочном ящике. При транспортировании краном канат должен быть выбран с учетом веса брутто упакованного станка.

К строповке допускаются лица, аттестованные на проведение погрузочно-разгрузочных работ и прошедшие инструктаж по технике безопасности.

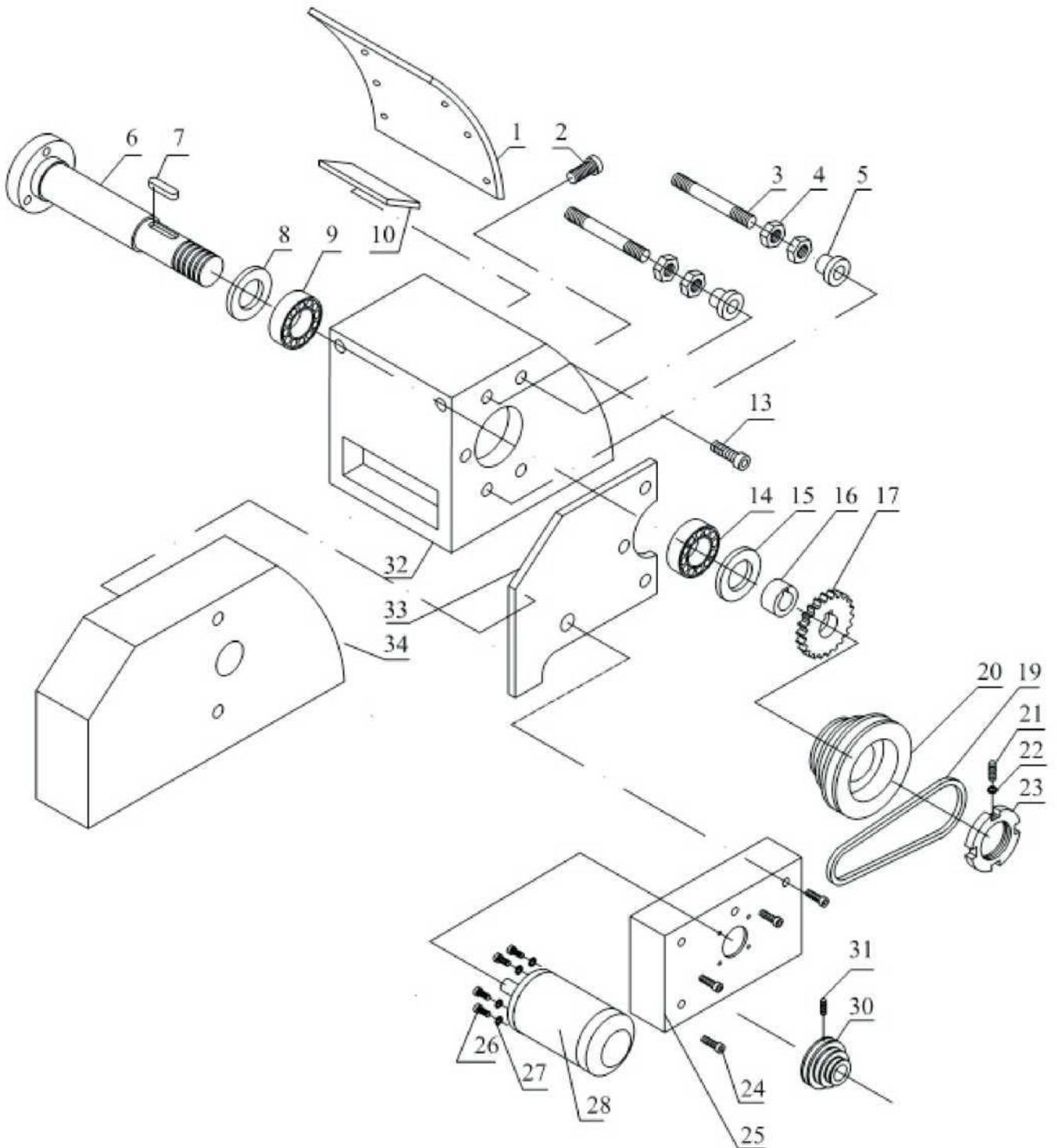
При погрузочно-разгрузочных работах необходимо принять меры, исключающие повреждение станка (не допускать удары, резкие толчки). При транспортировании упакованный станок должен быть надежно закреплен на транспортном средстве. Условия транспортирования в части воздействия механических факторов - Ж по ГОСТ 23170-78.

Условия транспортирования и хранения в части воздействия климатических факторов (навесы или помещения где колебания температуры и влажности воздуха несущественно отличаются от колебаний на открытом воздухе) в макроклиматических районах с умеренным и холодным климатом - от минус 20°C до плюс 50°C.

16 СВЕДЕНИЯ ОБ УТИЛИЗАЦИИ

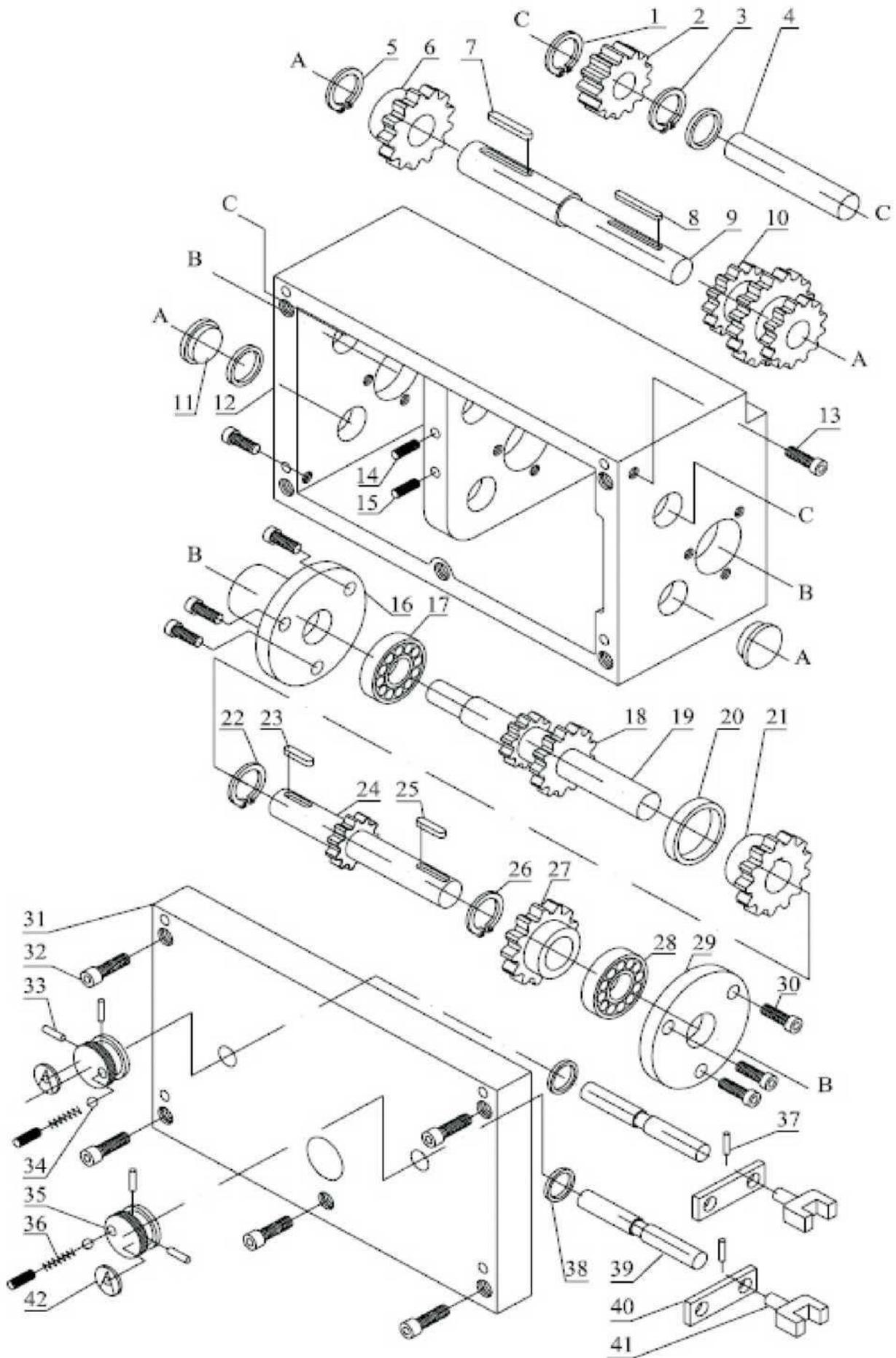
Станок по истечении срока службы должен быть утилизирован в соответствии с местным природоохранным законодательством.

УСТРОЙСТВО ОСНОВНЫХ УЗЛОВ СТАНКА



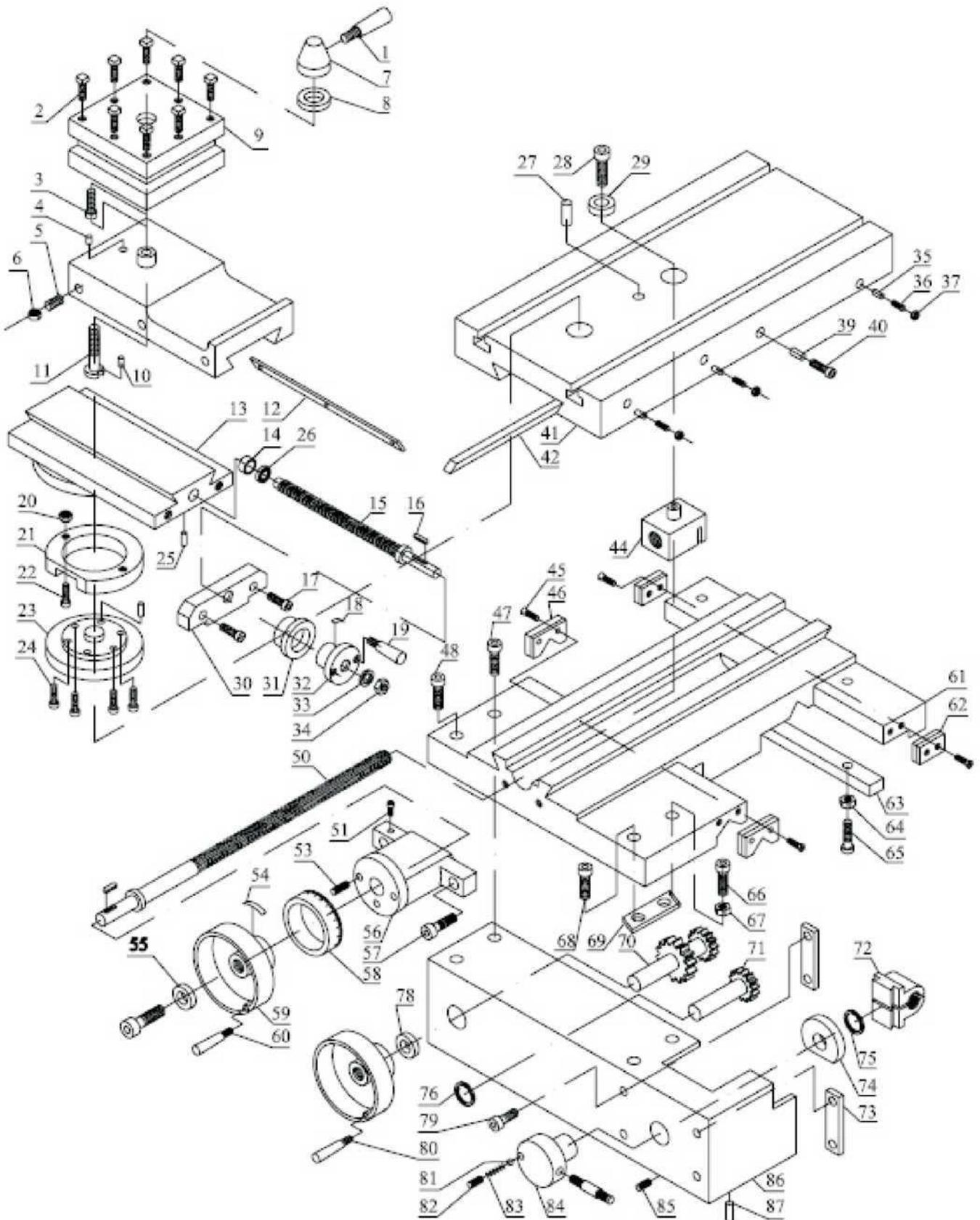
Обозначение	Наименование	Количество	Примечания
1	Таблица	1	
2	Винт	6	
3	Шпилька	2	
4	Гайка	4	M10
5	Втулка	2	M10
6	Шпиндель	1	
7	Шпонка	1	8×45
8	Шайба	1	
9	Подшипник	1	
10	Планка	1	
13	Винт	2	M8×25
14	Подшипник	1	2007109E
15	Шайба	1	
16	Втулка	1	
17	Зубчатое колесо	1	
19	Ремень	1	Gates 730
20	Шкив шпинделя	2	
21	Установочный винт	1	M5×12
22	Шайба	2	
23	Гайка	1	
24	Винт	4	
25	Кронштейн	1	
26	Винт	4	
27	Шайба	4	
28	Двигатель постоянного тока	1	
30	Шкив двигателя	1	
31	Установочный винт	1	
32	Передняя бабка	1	
33	Крепежная пластина	1	
34	Кожух ремня	1	

СБОРКА КОРОБКИ ПОДАЧ



Обозначение	Наименование	Количество	Примечания
1	Упорное кольцо	1	Ø12
2	Зубчатое колесо	1	
3	Упорное кольцо	1	
4	Ось	1	
5	Упорное кольцо	1	Ø12
6	Зубчатое колесо	1	
7	Шпонка	1	4×30
8	Шпонка	1	4×60
9	Вал	1	
10	Зубчатое колесо	1	
11	Пробка слива	1	
12	Коробка подач	1	
13	Винт	1	
14	Винт	1	M6×10
15	Винт	1	M6×10
16	Фланец	1	
17	Подшипник	1	
18	Зубчатое колесо	1	
19	Вал-шестерня	1	
20	Сепаратор	1	
21	Зубчатое колесо	1	
22	Упорное кольцо	1	Ø15
23	Шпонка	1	4×14
24	Вал-шестерня	1	
25	Шпонка	1	4×10
26	Упорное кольцо	1	O15
27	Зубчатое колесо	1	
28	Подшипник	1	
29	Фланец	1	
30	Винт	1	M6×12
31	Кожух	1	
32	Винт	5	
33	Штифт	2	
34	Шарик	2	Ø5
35	Рукоятка	2	
36	Пружина	2	
37	Штифт	2	Ø5×20
38	Уплотнительное кольцо	1	
39	Ось	1	
40	Кронштейн	2	
41	Вилка	2	
42	Таблица	2	

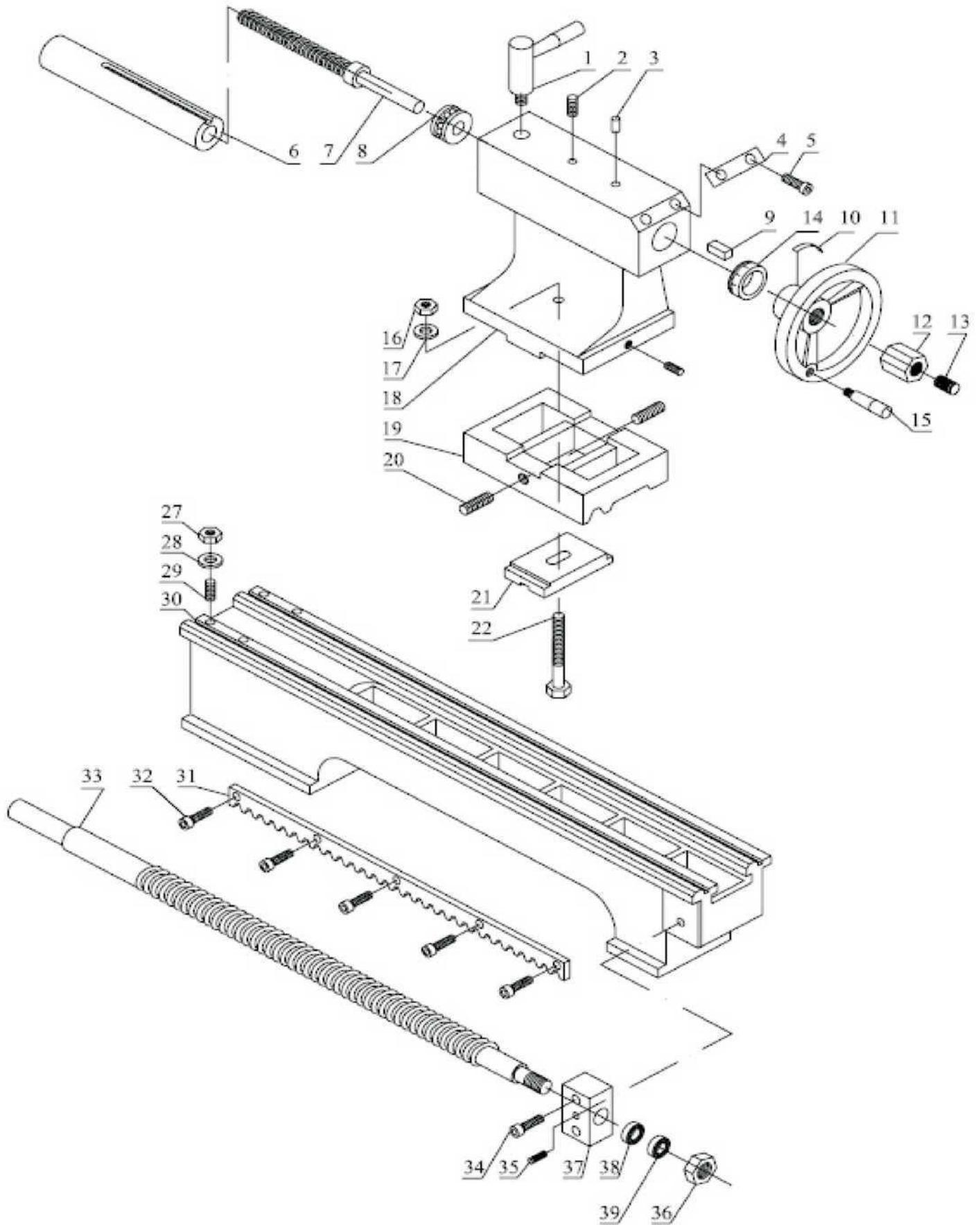
СБОРКА ВЕРХНЕЙ ПОВОРОТНОЙ КАРЕТКИ, ПОПЕРЕЧНЫХ САЛАЗОК, ФАРТУКА И СУППОРТА



Обозначение	Наименование	Количество	Примечания
1	Рукоятка	1	
2	Винт	8	
3	Верхние салазки	1	
4	Фиксатор	1	Ø4×8
5	Винт		
6	Гайка		М6
7	Корпус рукоятки	1	
8	Шайба	1	
9	Резцедержатель	1	
10	Штифт	1	
11	Болт	1	
12	Клин	1	
13	Поворотная плита	1	
14	Втулка	1	
15	Ходовой винт	1	
16	Шпонка	1	
17	Винт		
18	Индикатор обнуления	1	
19	Рукоятка	1	
20	Гайка		
21	Зажимное кольцо	1	
22	Винт		
23	Основание	1	
24	Винт		
25	Штифт	1	
26	Гайка		
27	Штифт	1	
28	Винт	1	
29	Втулка	1	
30	Кронштейн	1	
31	Кольцо с делениями	1	
32	Маховик	1	
33	Шайба	1	
34	Гайка	1	
35	Упор	1	
36	Винт	3	М4×12
37	Гайка	3	
39	Упор	3	
40	Винт	1	М8×25
41	Поперечные салазки	1	
42	Клин	1	
44	Гайка	1	
45	Винт	4	
46	Грязесъемник	2	
47	Стопорный винт	1	
48	Винт	2	
50	Ходовой винт	1	
53	Винт	1	
54	Пружина	1	
55	Шайба	1	
56	Кронштейн	1	

Обозначение	Наименование	Количество	Примечания
57	Винт	2	
58	Кольцо с делениями	1	
59	Маховик	1	
60	Рукоятка	1	
61	Суппорт	1	
62	Грязесъемник		
63	Клин	1	
64	Гайка	1	
65	Винт	1	
66	Винт	1	
67	Гайка	1	
68	Винт	1	
69	Прижимная планка	1	
70	Вал-шестерня	1	
71	Вал-шестерня	1	
72	Полугайка	1	
73	Пластина	1	
74	Кулачок	1	
75	Пружинное кольцо	1	
76	Пружинное кольцо	1	
78	Кольцо с делениями	1	
79	Винт		
80	Рукоятка	1	
81	Шарик	1	
82	Винт	1	
83	Пружина	1	
84	Рукоятка	1	
85	Винт	1	
86	Фартук	1	
87	Штифт	1	

СБОРКА ЗАДНЕЙ БАБКИ И СТАНИНЫ



Обозначение	Наименование	Количество	Примечания
1	Рукоятка	1	
2	Винт	1	
3	Пресс-масленка	1	
4	Планка	1	
5	Заклепка		
6	Пиноль	1	
7	Ходовой винт	1	
8	Подшипник	1	
9	Шпонка	1	
10	Пружина	1	
11	Маховик	1	
12	Гайка	1	
13	Винт	1	
14	Кольцо с делениями	1	
15	Рукоятка	1	
16	Гайка	1	
17	Шайба	1	
18	Корпус с задней бабки	1	
19	Основание	1	
20	Винт		
21	Прижимная планка	1	
22	Болт	1	
27	Гайка	2	
28	Шайба	2	
29	Винт	2	
30	Станина	1	
31	Зубчатая рейка	2	
32	Винт	5	
33	Ходовой винт	1	
34	Винт	2	
35	Винт	1	
36	Гайка	1	
37	Кронштейн	1	
38	Подшипник	1	
39	Подшипник	1	

Примечание

Торговая марка **FDB Maschinen** непрерывно работает над усовершенствованием своих изделий, поэтому мы сохраняем за собой право на внесение изменений в технические данные, упомянутые в данном Руководстве (Инструкции) по эксплуатации и комплектацию, без предварительного уведомления.



Эксклюзивный представитель ТМ «FDB Maschinen» в Украине ООО «Демикс»:

г. Днепропетровск, ул. Клары Цеткин, 1а, тел.: (056) 375-43-21

www.demixstanki.com.ua