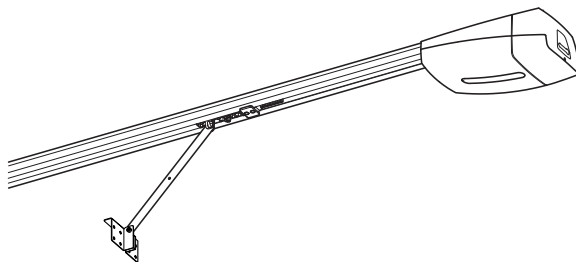




Автоматика для подъемно-поворотных и
секционных ворот
Серия VER PLUS

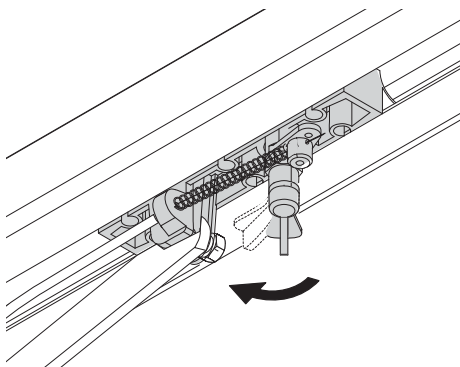
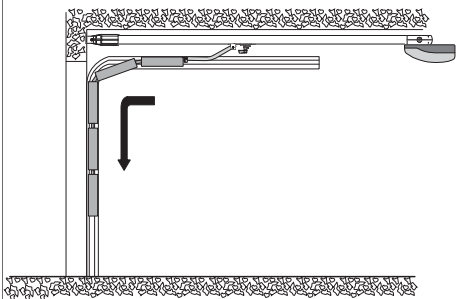
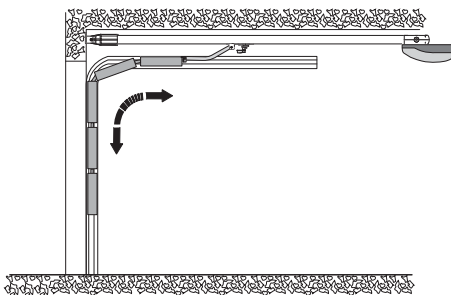
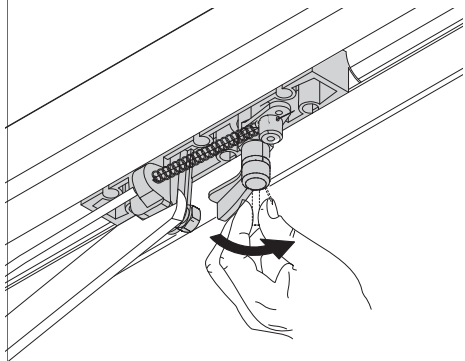
FA01100-RU



VER10DMS-VER13DMS

РУКОВОДСТВО ПО УСТАНОВКЕ

RU Русский



ОБЩИЕ ПРЕДУПРЕЖДЕНИЯ ДЛЯ УСТАНОВЩИКА

△ ВНИМАНИЕ! Важные инструкции по технике безопасности. Строго следуйте всем инструкциям по безопасности, поскольку неправильный монтаж может привести к серьезным увечьям. Прежде чем продолжить, внимательно прочитайте общие предупреждения для пользователя.

Это изделие должно использоваться исключительно по назначению. Любое другое применение рассматривается как опасное. CAME S.p.A. не несет никакой ответственности за ущерб, нанесенный неправильным, ошибочным или небрежным использованием изделия




- Продукция, описанная в данном руководстве, относится к категории «частично завершенной машины или механизма», согласно Директиве о безопасности машинного оборудования 2006/42/СЕ. Под «частично завершенной машиной или механизмом» понимается совокупность комплектующих, составляющих частично завершенную машину или механизм, которые по отдельности не могут быть использованы по назначению. Частично завершенные машины предназначены исключительно для встроенного монтажа или интеграции в другие машины или частично завершенные машины и механизмы для создания машины, соответствующей требованиям Директивы 2006/42/СЕ. Окончательная сборка должна осуществляться в соответствии с Директивой 2006/42/СЕ (Европейская директива) и соответствующими европейскими стандартами
- Ввиду вышесказанного все операции, описанные в данном руководстве, должны выполняться исключительно квалифицированным и компетентным персоналом
- Необходимо выполнять монтаж, протяжку кабелей, электрические подключения и наладку системы в соответствии с установленными правилами, мерами безопасности и соответствующим использованием, указанными в технической документации на эти товары
- Перед установкой автоматики, проверьте, чтобы ворота были в исправном механическом состоянии, правильно сбалансированы и хорошо закрывались: в случае отрицательной оценки следует приостановить работы до обеспечения полного соответствия требованиям техники безопасности
- Убедитесь в наличии необходимых концевых выключателей открывания и закрывания
- Для установки автоматики выберите устойчивую монтажную поверхность, защищенную от ударов
- Убедитесь в наличии подходящих механических упоров
- Если автоматическая система должна быть установлена на высоте ниже 2,5 м над полом или другим покрытием, следует проверить необходимость в установке дополнительных защитных приспособлений и/или предупреждающих знаков
- Запрещается устанавливать автоматику в перевернутом виде или на элементы, склонные к прогибанию под действием силы тяжести. При необходимости используйте усилительные детали в местах крепления
- Не устанавливайте привод на ворота под уклоном
- Оградите весь участок работы автоматики для предотвращения доступа на него посторонних, в частности несовершеннолетних и детей
- При необходимости установите на видное место предупреждающие знаки (например, табличку на ворота)
- Рекомендуется использовать надлежащие средства защиты во избежание возникновения опасностей механического повреждения, связанных с присутствием людей в зоне работы автоматики (например, предотвращения сдавливания пальцев между рычагом передачи и механическими упорами, сдавливания во время открывания ворот и т.д.)
- Электрические кабели должны проходить через кабельные сальники и не должны соприкасаться с компонентами, нагревающимися в ходе эксплуатации (двигателем, трансформатором и т.п.)

- Все устройства управления и контроля должны устанавливаться на расстоянии не менее 1,85 м от периметра зоны движения ворот или там, где до них невозможно дотянуться с внешней стороны
- Все устройства управления в режиме «Присутствие оператора» должны располагаться в местах, удаленных от подвижных механизмов, но откуда хорошо видны зона проезда, ворота и пешеходный проход
- За исключением управления с помощью ключа-выключателя, устройства управления должны располагаться на высоте не менее 1,5 метра и в недоступном для посторонних месте
- Перед сдачей автоматической системы пользователю, проверьте ее на соответствие гармонизированным стандартам Директивы о машинном оборудовании 2006/42/СЕ. Убедитесь в том, что автоматика была правильно отрегулирована, и что устройства безопасности, такие как система ручной разблокировки, работают корректно
- Повесьте памятку об использовании системы ручной разблокировки рядом с соответствующим механизмом
- Передайте конечному пользователю все инструкции по эксплуатации компонентов, из которых состоит конечная автоматическая система
- Для подключения сети электропитания необходимо предусмотреть автоматический выключатель, обеспечивающий защиту от перенапряжения III степени
- На привод должно подаваться исключительно безопасное низкое напряжение, соответствующее значению, указанному на маркировке самого устройства
- Храните данное руководство в папке с технической документацией вместе с инструкциями на другие устройства, использованные для создания этой автоматической системы. Рекомендуется передать конечному пользователю все инструкции по эксплуатации продукции, из которой состоит конечная машина.

На рисунке отмечены основные источники опасности для людей.



УСЛОВНЫЕ ОБОЗНАЧЕНИЯ

-  Этот символ обозначает раздел, требующий особого внимания.
-  Этот символ обозначает раздел, связанный с вопросами безопасности.
-  Этот символ обозначает раздел, предназначенный для ознакомления конечного пользователя.


Все размеры приведены в мм, если не указано иное.

ОПИСАНИЕ

Привод, укомплектованный блоком управления с энкодером, для секционных и подъемно-поворотных ворот.

Назначение

Автоматика VER10DMS / VER13DMS предназначена для автоматизации подъемно-поворотных и секционных ворот, установленных в частных жилых домах или жилых комплексах.

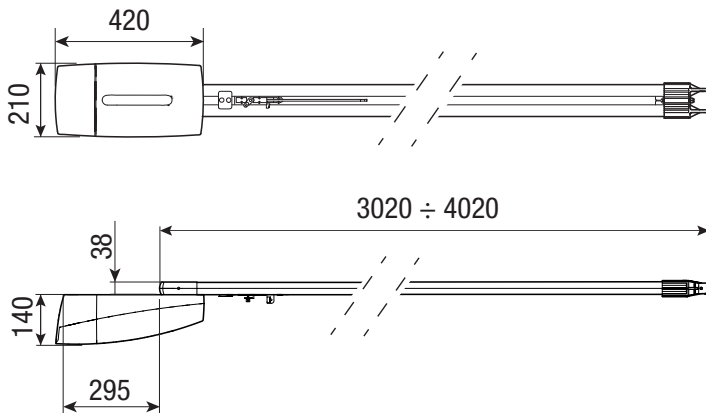
 Запрещается использовать устройство не по назначению и устанавливать его методами, отличными от описанных в настоящей инструкции.

Ограничения в использовании

Модель	VER10DMS	VER13DMS
Макс. площадь полотна ворот (м ²)	18	21
Макс. высота подъемно-поворотных ворот с противовесами (м)		2,40
Макс. высота подъемно-поворотных ворот с пружинами (м)		3,25
Макс. высота секционных ворот (м)		3,20

Модель	VER10DMS	VER13DMS
Класс защиты (IP)		40
Напряжение электропитания (В, 50/60 Гц)		~230
Электропитание двигателя (В)		=24 В
Потребление в режиме ожидания (Вт)	5	7
Потребление в режиме ожидания RGP1 (Вт)		0,5
Макс. мощность аксессуаров (Вт)		40
Макс. мощность (Вт)	180	280
Скорость движения (м/мин)		7
Тяговое усилие (Н)	1 000	1 300
Звуковое давление LpA (дБА)		≤70
Циклов/час		30
Диапазон рабочих температур (°C)		-20 — +55
Класс устройства		I
Масса (кг)	5,7	5,8

Габаритные размеры

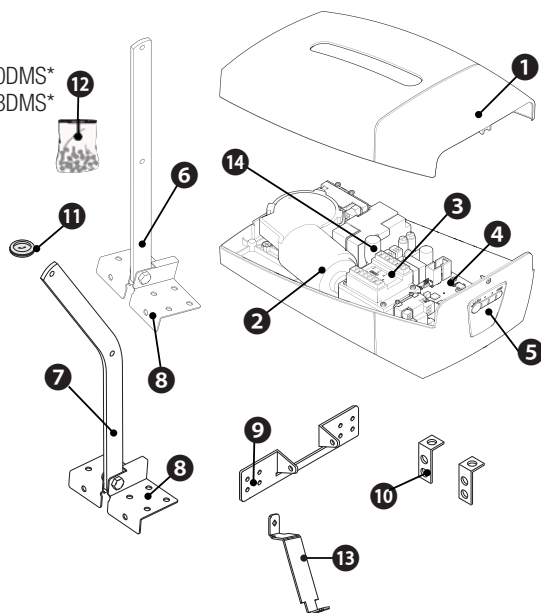


Основные компоненты

Автоматика

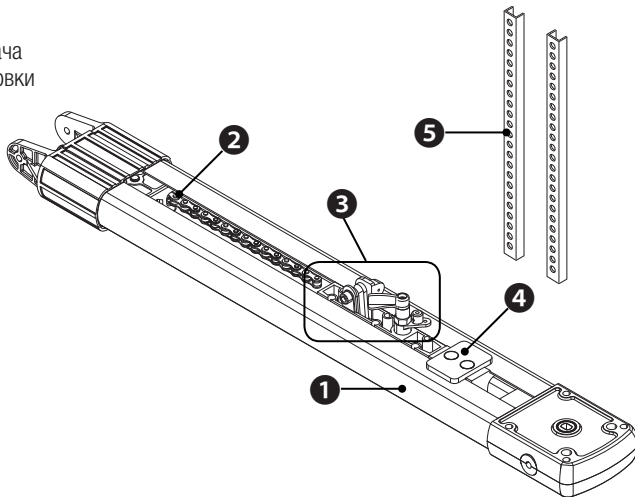
1. Крышка
2. Привод
3. Трансформатор
4. Плата управления
5. Кнопки настройки автоматики
6. Стандартный рычаг передачи для VER10DMS*
7. Стандартный рычаг передачи для VER13DMS*
8. Кронштейн крепления к воротам
9. Крепление направляющего профиля
10. Потолочные крепления
11. Гермоввод
12. Крепежные винты
13. Петля крепления крышки
14. Лампа дополнительного освещения

 (*) Только для секционных ворот.



Направляющий профиль

1. Направляющий профиль
2. Цепная или ременная передача
3. Тележка с ручкой разблокировки
4. Механический упор
5. Перфорированный профиль



Направляющие с цепью

001V0679	Направляющая с цепью L = 3,02 м. - Подъемно-поворотные ворота с противовесами высотой до 2,40 м. - Подъемно-поворотные ворота с пружинами высотой до 2,25 м. - Секционные ворота* высотой до 2,20 м.
001V0682	Направляющая с цепью L = 3,52 м. - Подъемно-поворотные ворота с пружинами высотой до 2,75 м. - Секционные ворота* высотой до 2,70 м.
001V0683	Направляющая с цепью L = 4,02 м из одной части. - Подъемно-поворотные ворота с пружинами высотой до 3,25 м. - Секционные ворота* высотой до 3,20 м.
001V0684	Направляющая с цепью L = 3,02 м из двух частей. - Подъемно-поворотные ворота с противовесами высотой до 2,40 м. - Подъемно-поворотные ворота с пружинами высотой до 2,25 м. - Секционные ворота* высотой до 2,20 м.

Направляющие с ремнем

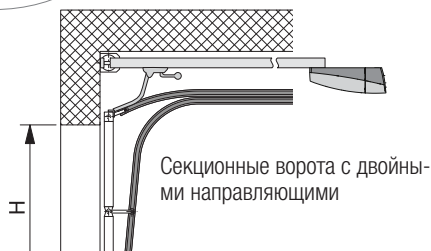
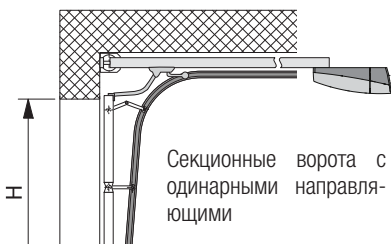
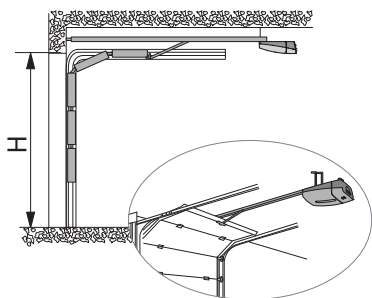
001V0685	Направляющая с ремнем, L = 3,02 м. - Подъемно-поворотные ворота с противовесами высотой до 2,40 м. - Подъемно-поворотные ворота с пружинами высотой до 2,25 м. - Секционные ворота* высотой до 2,20 м.
001V0686	Направляющая с ремнем L = 3,52 м. - Подъемно-поворотные ворота с пружинами высотой до 2,75 м. - Секционные ворота* высотой до 2,70 м.
001V0687	Направляющая с ремнем L = 3,02 м из двух частей. - Подъемно-поворотные ворота с противовесами высотой до 2,40 м. - Подъемно-поворотные ворота с пружинами высотой до 2,25 м. - Секционные ворота* высотой до 2,20 м.
001V0688	Направляющая с ремнем L = 4,02 м. - Подъемно-поворотные ворота с пружинами высотой до 3,25 м. - Секционные ворота* высотой до 3,20 м.

Аксессуары

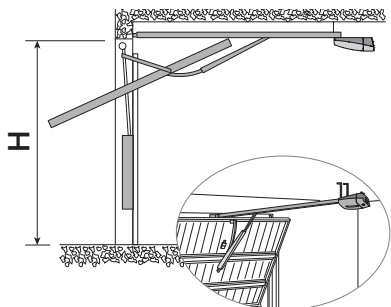
001V005	Удлинитель для направляющей с цепью: V0679, V0682, V0683, V0684.
001V201	Рычаг-адаптер для подъемно-поворотных ворот с частичным заходом внутрь.
001V122	Удлиненный тяговой рычаг для секционных ворот с расстоянием от вала до верхнего края проема 300 - 600 мм.
001V121	Трос для дистанционной системы разблокировки.
801XC-0010	Плата аварийного электропитания в комплекте с аккумуляторами.

Варианты типовой установки

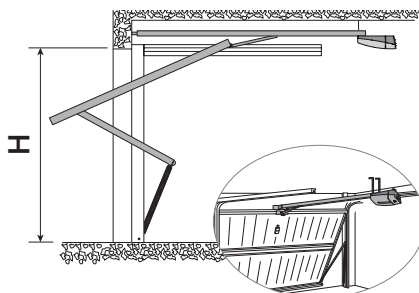
СЕКЦИОННЫЕ ВОРОТА



ВОРОТА С ПРОТИВОВЕСАМИ, ВЫНОСОМ И ЧАСТИЧНЫМ ЗАХОДОМ ВНУТРЬ

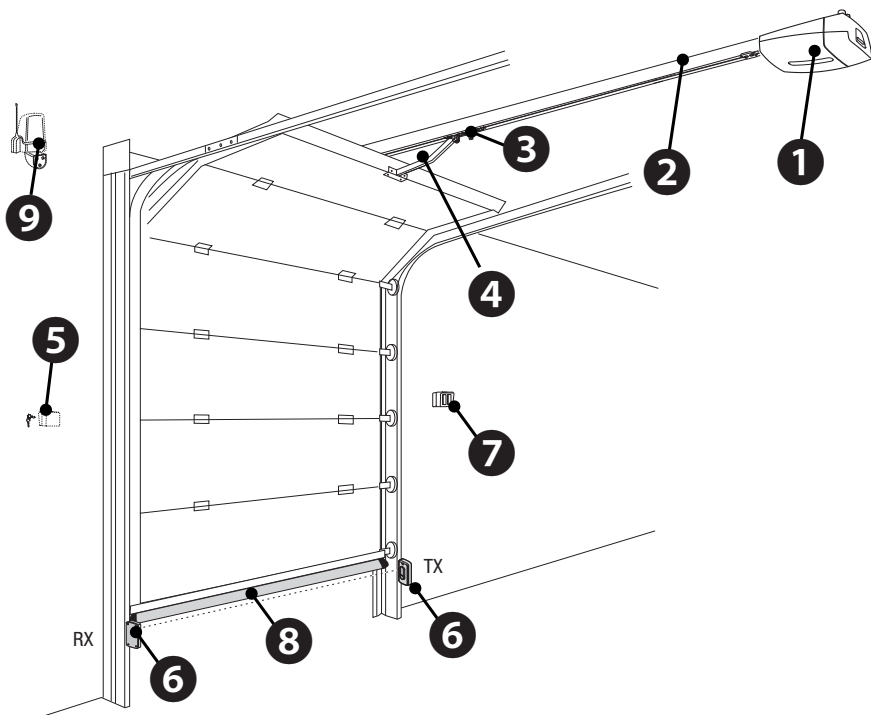


ВОРОТА С ПРУЖИНАМИ, ВЫНОСОМ И ПОЛНЫМ ЗАХОДОМ ВНУТРЬ



Вариант типовой установки

1. Автоматика
2. Направляющий профиль
3. Ручка разблокировки
4. Передающий рычаг
5. Ключ-выключатель
6. Фотоэлементы
7. Устройство управления
8. Чувствительный профиль
9. Сигнальная лампа и антенна



ОБЩИЕ ИНСТРУКЦИИ ПО МОНТАЖУ

△ Монтаж должен производиться квалифицированным персоналом в полном соответствии с требованиями действующих норм безопасности.

Тип и минимальное сечение кабелей

Подключение	Длина кабеля	
	< 20 м	20 < 30 м
Электропитание, ~230 В	3G x 1,5 мм ²	3G x 2,5 мм ²
Сигнальная лампа	2 x 0,5 мм ²	
Устройства управления	2 x 0,5 мм ²	
Фотоэлементы (передатчики)	2 x 0,5 мм ²	
Фотоэлементы (приемники)	4 x 0,5 мм ²	

📖 При напряжении 230 В и применении снаружи необходимо использовать кабели типа H05RN-F, соответствующие 60245 IEC C57 (IEC); в помещениях следует использовать кабели типа H05VV-F, соответствующие 60227 IEC53 (IEC). Для электропитания устройств напряжением до 48 В можно использовать кабель FROR 20-22 II, соответствующий EN 50267-2-1 (CEI).

📖 Для подключения антенны используйте кабель типа RG58 (рекомендуется для расстояний до 5 м).

📖 Для синхронного подключения и CRP используйте кабель типа UTP CAT5 (до 1000 м).

📖 Если длина кабеля отличается от приведенной в таблице, его сечение определяется на основании реального потребления тока подключенными устройствами и в соответствии с указаниями, содержащимися в нормативе CEI EN 60204-1.

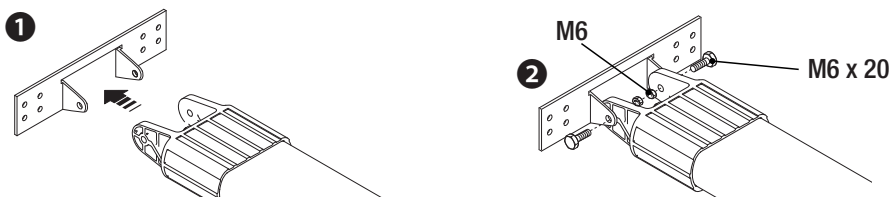
📖 Для последовательных подключений, предусматривающих большую нагрузку на тот же участок цепи, значения в таблице должны быть пересмотрены с учетом реальных показателей потребления и фактических расстояний. При подключении устройств, не рассматриваемых в данной инструкции, следует руководствоваться технической документацией на соответствующее изделие.

УСТАНОВКА

△ Монтаж должен производиться квалифицированным персоналом в полном соответствии с требованиями действующих норм безопасности.

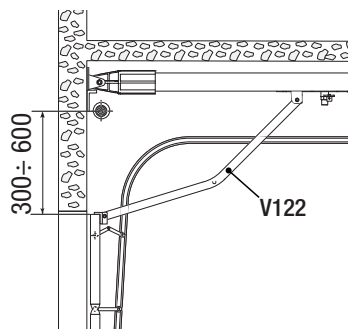
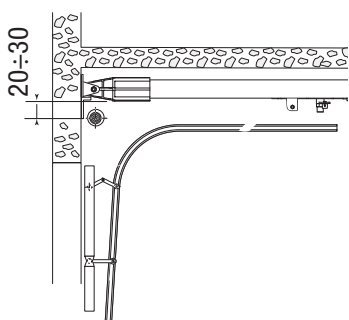
△ Приведенные ниже рисунки носят иллюстративный характер, так как пространство для установки автоматики и дополнительных принадлежностей может меняться от случая к случаю. Таким образом, выбор оптимального решения должен осуществляться монтажником на месте.

Сборка направляющей

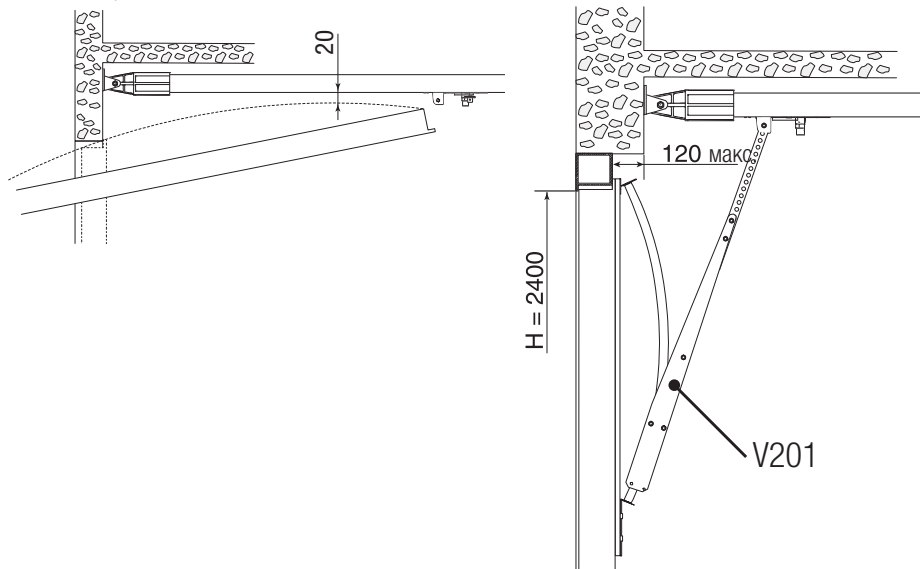


Установка направляющей

Для секционных ворот — непосредственно над валом с пружинами. Если расстояние между валом с пружинами и верхним краем ворот составляет 300-600 мм, необходимо использовать рычаг V122.



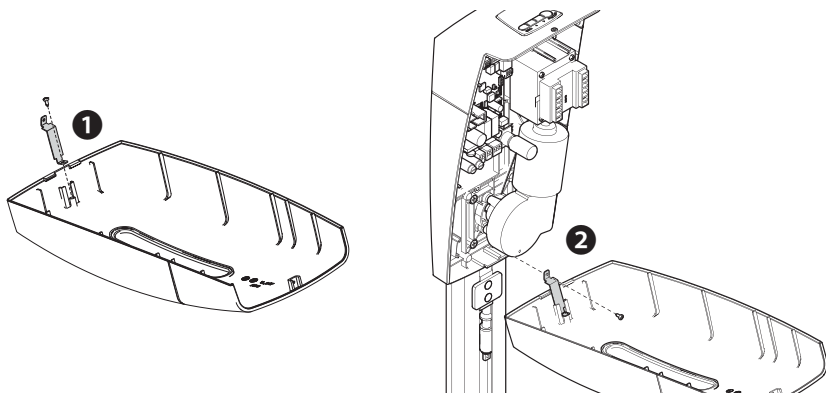
При автоматизации подъемно-поворотных ворот с выносом направляющая должна располагаться в 20 мм от самой верхней точки подъема полотна.



☞ Для подъемно-поворотных ворот с выносом и частичным заходом внутрь используйте рычаг-адаптер V201 (опция).

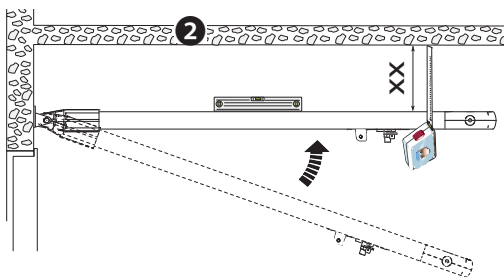
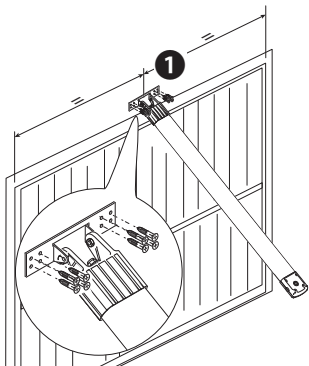
Крепление крышки

Зафиксируйте петлю на крышке прилагаемыми винтами ❶. Закройте и зафиксируйте крышку корпуса ❷.



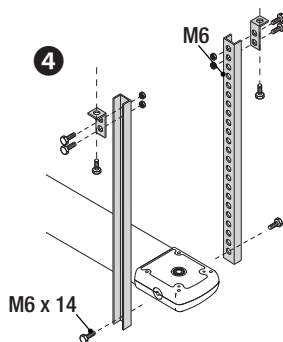
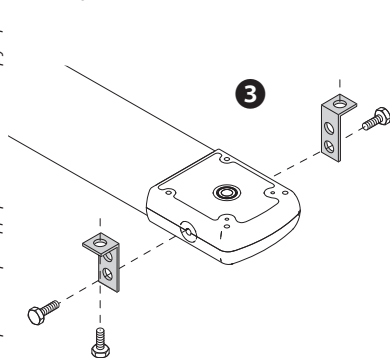
Установка направляющих профилей

Направляющая устанавливается в центре проема ворот и фиксируется подходящими винтами **1**.
Поднимите направляющий профиль, установите его в горизонтальное положение под потолком и зафиксируйте **2**.

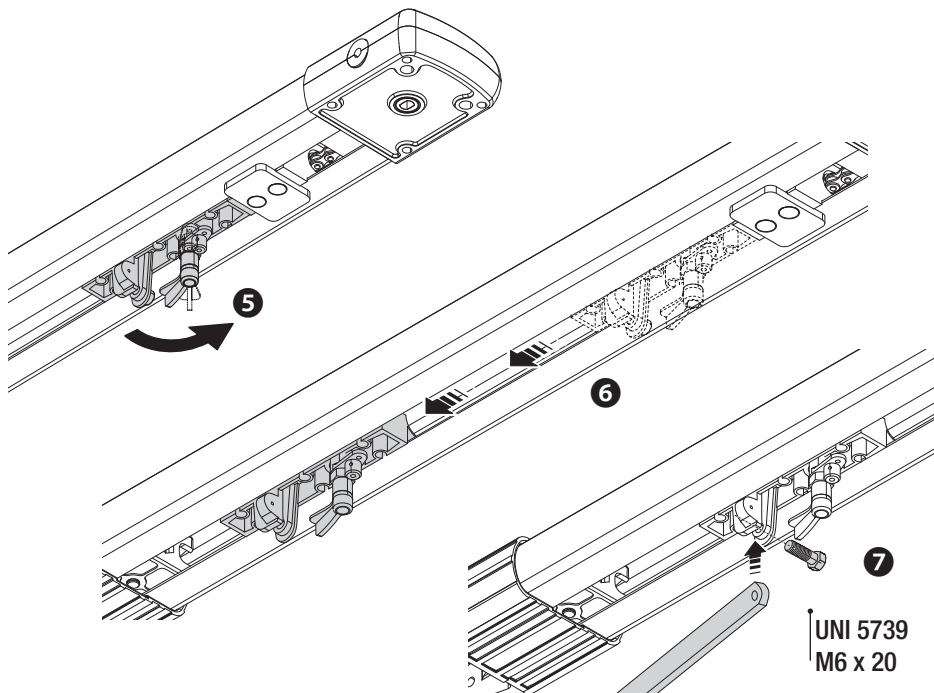


Прикрепите профили к направляющей и потолку напрямую или посредством прилагаемых удлинителей, подогнав их по длине **3**.

△ При необходимости используйте перфорированный профиль **4**.
Используйте подходящие винты и дюбели.



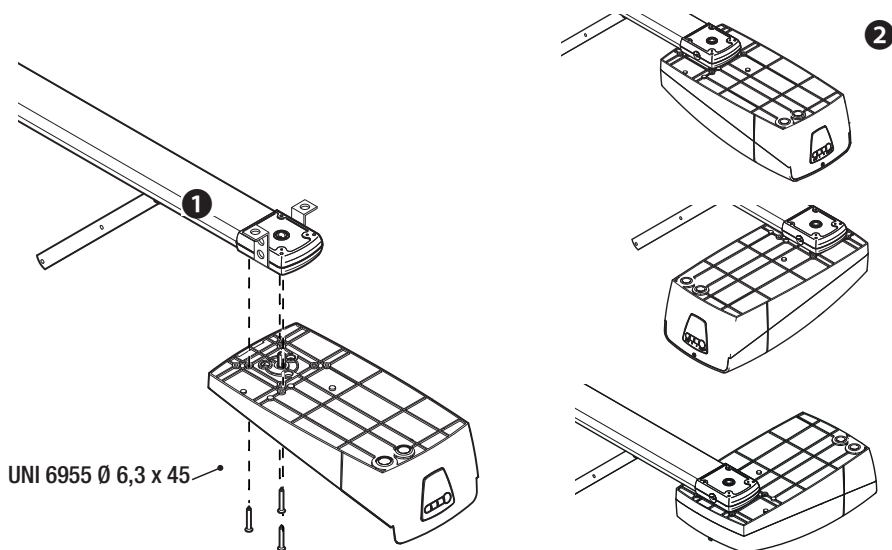
Поверните ручку разблокировки против часовой стрелки **5**.
 Переместите тележку к воротам **6** и прикрепите ее к передающему рычагу прилагаемым болтом **7**.



Установка привода на направляющую

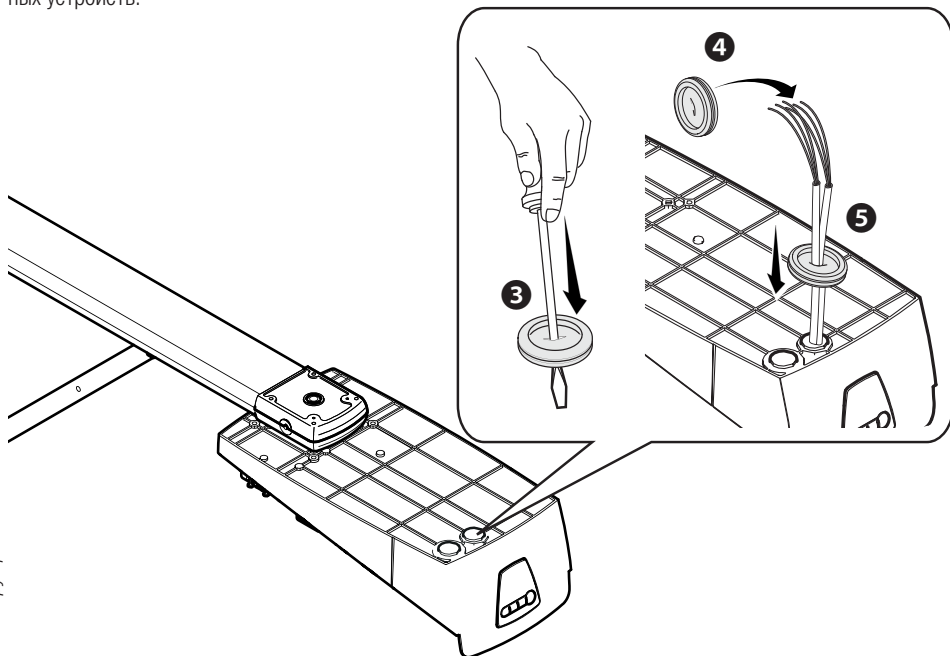
Закрепите автоматику на направляющей тремя прилагаемыми винтами **1**.

📖 Автоматика может быть также зафиксирована в перпендикулярном положении **2**.



Рассверлите гермоввод **3**, протяните кабели **4** и вставьте гермоввод в специально предусмотренное место **5**.

Количество кабелей зависит от варианта автоматической системы и предусмотренных дополнительных устройств.



ЭЛЕКТРИЧЕСКИЕ ПОДКЛЮЧЕНИЯ И ПРОГРАММИРОВАНИЕ

△ Перед началом работ по эксплуатации, ремонту, настройке и регулировке платы управления отключите сетевое электропитание и/или отсоедините аккумуляторы.

Напряжение электропитания платы и устройств управления: \approx 24 В.

Установка функций входных/выходных контактов, режимов работы и регулировок осуществляется с помощью дисплея блока управления.

Все подключения защищены плавкими предохранителями.

Плавкие предохранители

ZL57

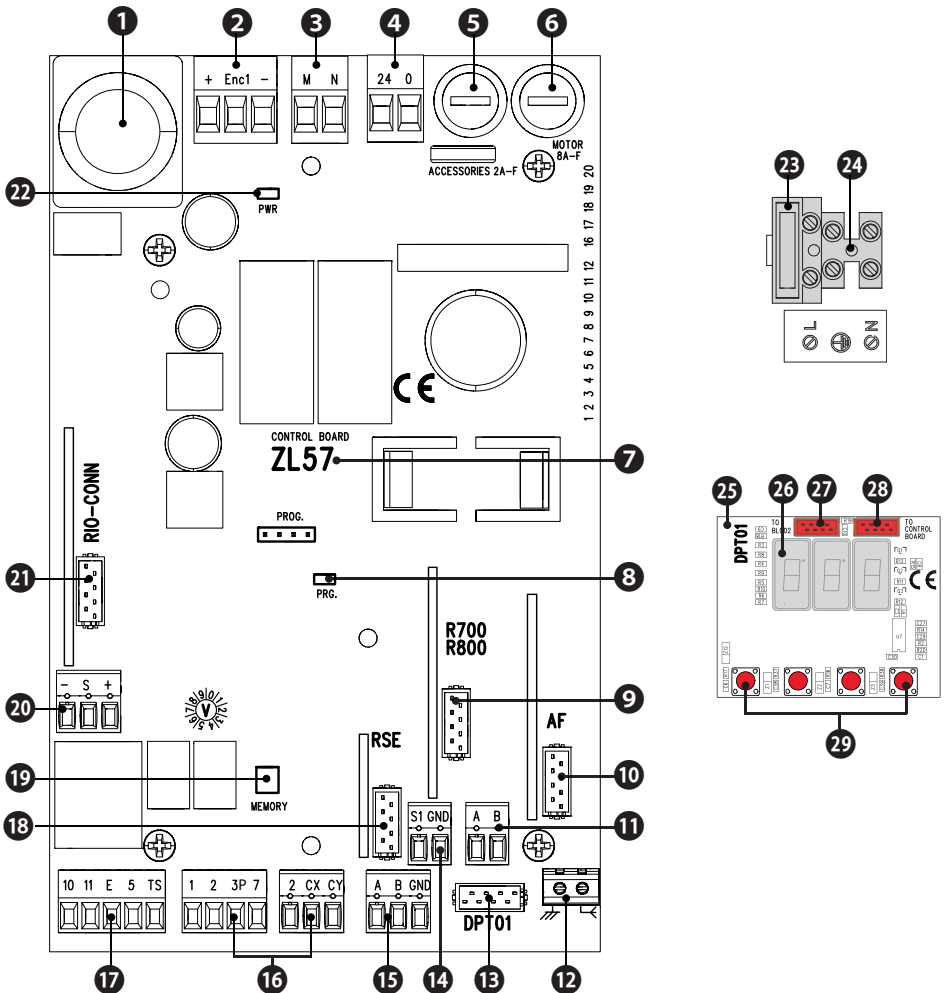
Входной	630 мАТ (230 В)
Двигатель	8 А
Аксессуары	2 А

Лампа дополнительного освещения

Технология	LED-ИНДИКАТОРЫ
Напряжение электропитания (В)	\approx 24 В
Крепление	E14
Потребляемая мощность (Вт)	1

Основные компоненты

1. Лампа дополнительного освещения
2. Контакты подключения энкодера
3. Контакты подключения привода
4. Контакты электропитания платы управления
5. Предохранитель аксессуаров
6. Предохранитель двигателя
7. Плата управления
8. Светодиодный индикатор программирования
9. Разъем для платы R700/R800
10. Разъем для платы радиоприемника AF
11. Контакты подключения кодонаборной клавиатуры
12. Контакты подключения антенны
13. Разъем для платы программирования (DPT01)
14. Контакты подключения проксимити-считывателя
15. Контакты подключения CRP
16. Контакты подключения устройств управления и безопасности
17. Контакты подключения сигнальных устройств
18. Разъем для платы RSE
19. Разъем для карты памяти
20. Контакты подключения модуля RGP1
21. Разъем для платы RIOCN8WS
22. Светодиодный индикатор наличия электропитания
23. Входной предохранитель
24. Контакты подачи электропитания
25. Плата программирования (DPT01)
26. Дисплей
27. Не используется
28. Разъем подключения платы управления
29. Кнопки программирования



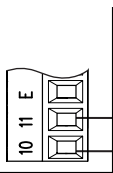
Электропитание



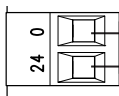
~230 В, 50/60 Гц



Обозн.	Описание
Ⓛ	Входной
⊕	Земля
Ⓝ	Нейтраль

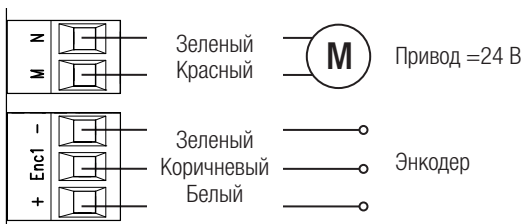


Контакты электропитания аксессуаров ~/=24 В, 25 Вт (макс.)

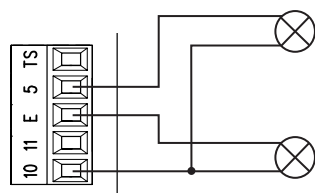


Контакты электропитания платы управления ~/=24 В

Заводские подключения



Устройства сигнализации



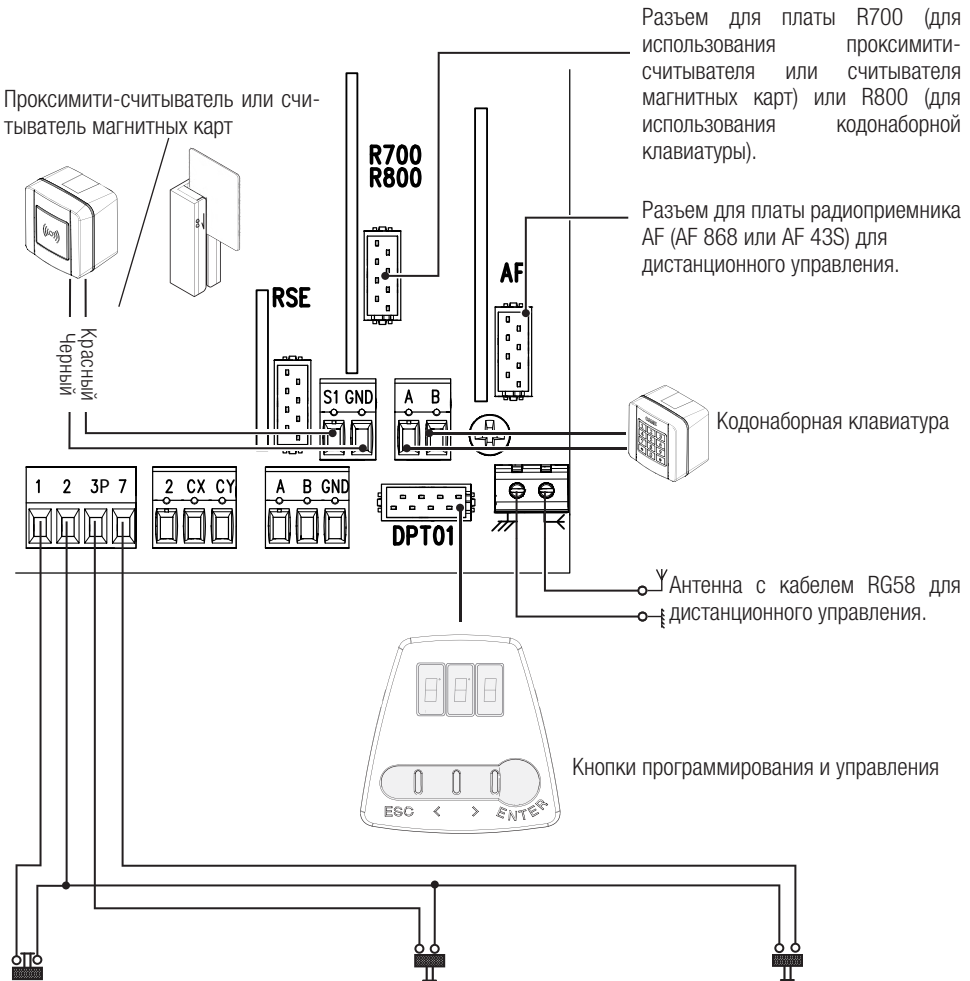
Лампа-индикатор «Ворота открыты»
(макс. нагрузка контактов: ~/=24 В — 3 Вт).
Смотрите функцию F10.

Контакты подключения сигнальной лампы или лампы-цикла.
(макс. нагрузка: ~/=24 В - 25 Вт).
Смотрите функцию F18.

📖 Потребление всех аксессуаров : макс. 40 Вт.

Устройства управления

⚠ Перед тем как вставить плату (например: AF, R800), ОТКЛЮЧИТЕ ЭЛЕКТРОПИТАНИЕ и отсоедините аккумуляторы при их наличии.



Кнопка «СТОП» (нормально-замкнутые контакты). Данная кнопка позволяет остановить движение ворот с последующим исключением цикла автоматического закрывания. Для возобновления движения необходимо нажать соответствующую кнопку управления или пульта ДУ. См. настройки функции «F 1».

Функция «ОТКРЫТЬ» или «ЧАСТИЧНОЕ ОТКРЫВАНИЕ» с помощью устройства управления (нормально-разомкнутые контакты). См. настройки функции «F 8».

Функция «ОТКРЫТЬ-ЗАКРЫТЬ-ИЗМЕНИТЬ НАПРАВЛЕНИЕ» (пошаговый режим) с помощью устройства управления (нормально-разомкнутые контакты). В качестве альтернативы при программировании функций можно активировать некоторые команды. См. настройки функции «F 7».

Устройства безопасности

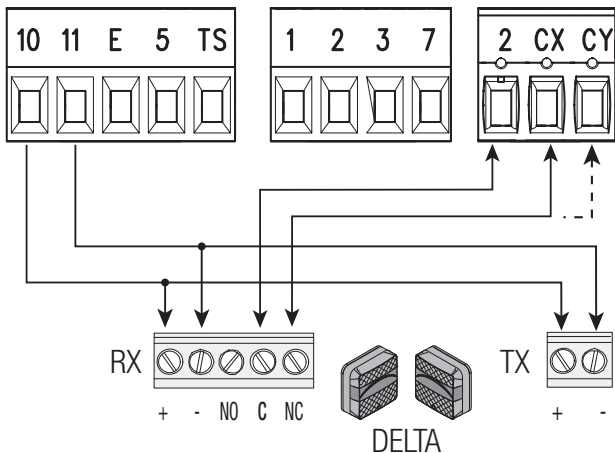
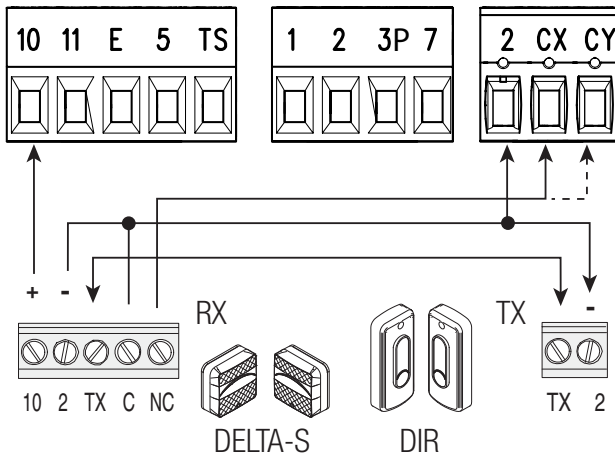
Фотоэлементы

Выберите режим работы для контактов CX или CY (нормально-замкнутых), предназначенных для подключения устройств безопасности, например, фотоэлементов.

См. функции контактов CX (функция F 2) или CY (функция F 3):

- C1: «Открытие в режиме закрывания». Размыкание контактов во время закрывания ворот приводит к изменению направления движения на противоположное, вплоть до полного открывания.
- C2: «Закрывание в режиме открывания». Размыкание контактов во время открывания ворот приводит к изменению направления движения на противоположное, вплоть до полного закрывания.
- C3: «Частичный стоп». Остановка ворот и начало отсчета времени автоматического закрывания (если эта функция была выбрана).
- C4: «Обнаружение препятствия». Ворота останавливаются при обнаружении препятствия и возобновляют движение после его устранения.

📖 Если контакты CX и CY не используются, отключите их при программировании функций.



Чувствительные профили

Выберите режим работы для контактов CX, CY (нормально-замкнутых), предназначенных для подключения устройств безопасности, например, чувствительных профилей.

См. функции контактов CX (функция F 2) или CY (функция F 3):

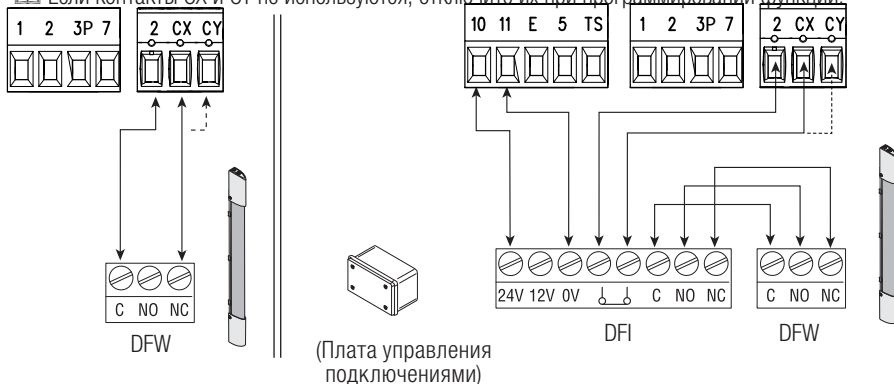
- C7: «Открытие в режиме закрывания» (нормально-замкнутые контакты). Размыкание контактов во время закрывания ворот приводит к изменению направления движения на противоположное, вплоть до полного открытия.

- C8: «Закрывание в режиме открывания» (нормально-замкнутые контакты). Размыкание контактов во время открывания ворот приводит к изменению направления движения на противоположное, вплоть до полного закрывания.

- g7: «Открытие в режиме закрывания» (резистивный вход 8K2) Размыкание контактов во время закрывания ворот приводит к изменению направления движения на противоположное, вплоть до полного открывания.

- g8: «Закрывание в режиме открывания» (резистивный вход 8K2) Размыкание контактов во время открывания ворот приводит к изменению направления движения на противоположное, вплоть до полного закрывания.

Если контакты CX и CY не используются, отключите их при программировании функций.

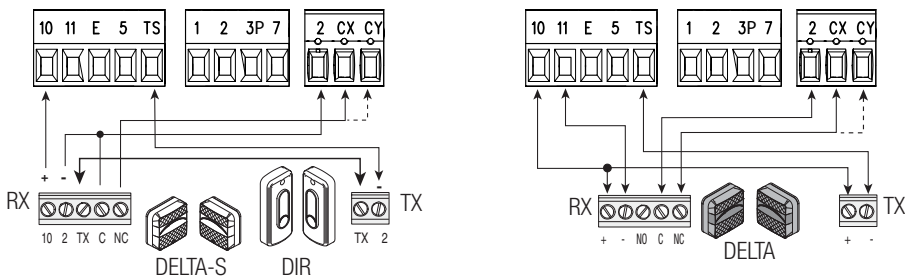


Подключение устройств безопасности (тестирование)

Каждый раз при подаче команды на открывание или закрывание плата управления проверяет работоспособность устройств безопасности (например: фотоэлементов).

При обнаружении отклонений в работе устройств безопасности любая команда управления блокируется, а на дисплее появляется сообщение E4.

Активируйте функцию F5 с помощью меню программирования функций.



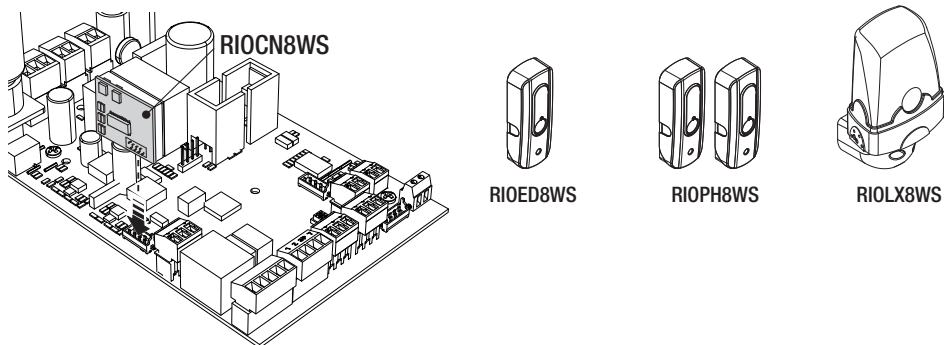
Беспроводные устройства

⚠ **ОБЯЗАТЕЛЬНО ОТКЛЮЧИТЕ ЭЛЕКТРОПИТАНИЕ** и отсоедините аккумуляторы, прежде чем вставить в разъем плату.

Вставьте плату RIOCN8WS в специальный разъем на плате управления. Выберите функцию, присваиваемую беспроводному устройству (F65, F66, F67 и F68). Настройте беспроводные устройства (RIOED8WS, RIOPH8WS и RIO LX8WS), следуя инструкциям, содержащимся в руководствах по установке аксессуаров.

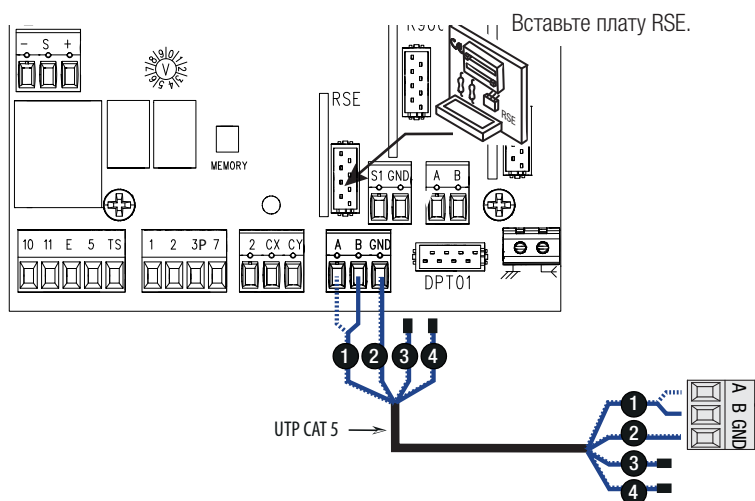
📖 Если устройства не настроены с помощью платы RIOCN8WS, на дисплее появится сообщение об ошибке «E 18».

⚠ В случае радиопомех беспроводная система блокирует нормальную работу автоматики, а на дисплее появляется сообщение об ошибке «E 17».



Подключение посредством Came Remote Protocol (CRP)

⚠ **ОБЯЗАТЕЛЬНО ОТКЛЮЧИТЕ ЭЛЕКТРОПИТАНИЕ** и отсоедините аккумуляторы, прежде чем вставить в разъем плату.

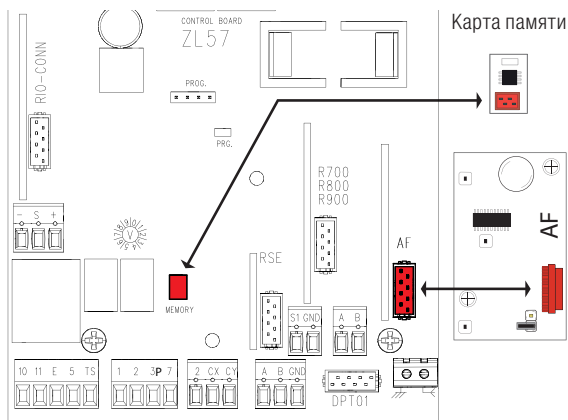


Пульт дистанционного управления и запоминание данных

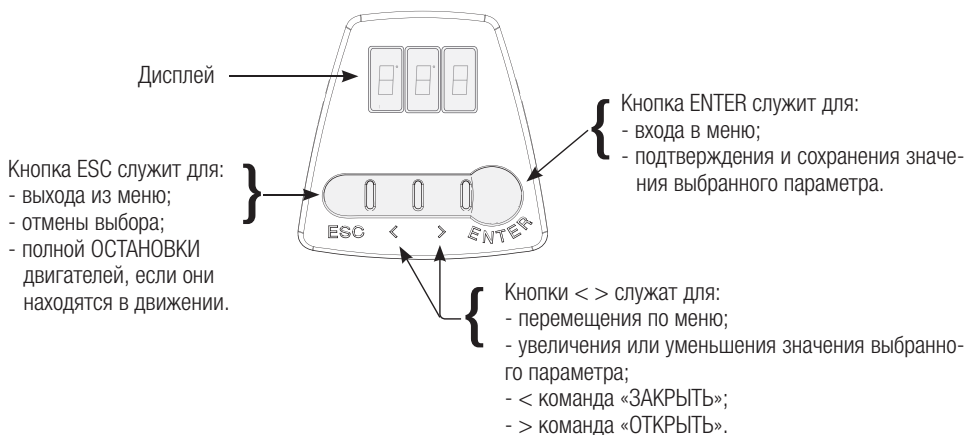
⚠ ОБЯЗАТЕЛЬНО ОТКЛЮЧИТЕ ЭЛЕКТРОПИТАНИЕ и отсоедините аккумуляторы, прежде чем вставить в разъем плату.

Для создания, изменения и удаления пользователей или управления автоматикой с помощью устройств радиоуправления необходимо вставить в разъем плату радиоприемника AF43S. Вставьте карту памяти для сохранения/копирования настроек и зарегистрированных пользователей.

📖 После использования карту памяти необходимо обязательно вытащить.

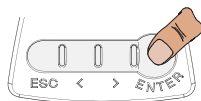


Описание устройств программирования

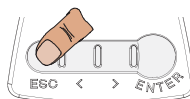


Навигация по меню

Для входа в меню нажмите кнопку ENTER и удерживайте ее несколько секунд.






Для выхода из меню подождите 10 секунд или нажмите ESC.



📖 Когда меню активно, управление автоматикой невозможно.


Меню «Функции»

-  **ВАЖНО!** Начните программирование с функций «СТОП» (F 1) и «КАЛИБРОВКА ДВИЖЕНИЯ» (A3).
-  Программирование функций можно выполнять, только когда автоматика не работает.
-  В памяти можно сохранить до 250 пользователей.


F 1 **Функция «Стоп» [1-2]**

Нормально-замкнутые контакты – Данная функция позволяет остановить ворота с последующим исключением цикла автоматического закрывания. Для возобновления движения необходимо использовать соответствующее устройство управления. Устройство безопасности подключается к контактам (1-2); если контакты не используются, выберите 0.
ВЫКЛ=Выключено (по умолчанию) / **ВКЛ**=Включено

F 2 **Выбор режима работы контактов [2-СХ]**

Нормально-замкнутые контакты – Возможность выбрать: С1 = открывание в режиме закрывания при срабатывании фотоэлементов; С2 = закрывание во время открывания при срабатывании фотоэлементов; С3 = частичный стоп; С4 = обнаружение препятствия; С7 = открывание в режиме закрывания при срабатывании чувствительных профилей, С8 = закрывание в режиме открывания при срабатывании чувствительных профилей, г7 = открывание в режиме закрывания при срабатывании резистивных чувствительных профилей 8К2, г8 = закрывание в режиме открывания при срабатывании резистивных чувствительных профилей 8К2.
ВЫКЛ = Выключено (по умолчанию) / С1 / С2 / С3 / С4 / С7 / С8 / г7 / г8
 Настройка С3 появляется только в том случае, если функция F19 включена.

F 3 **Выбор режима работы контактов [2-СУ]**

Нормально-замкнутые контакты – Возможность выбрать: С1 = открывание в режиме закрывания при срабатывании фотоэлементов; С2 = закрывание во время открывания при срабатывании фотоэлементов; С3 = частичный стоп (появляется только если F19 > 1); С4 = обнаружение препятствия; С7 = открывание в режиме закрывания при срабатывании чувствительных профилей, С8 = закрывание в режиме открывания при срабатывании чувствительных профилей, г7 = открывание в режиме закрывания при срабатывании резистивных чувствительных профилей 8К2, г8 = закрывание в режиме открывания при срабатывании резистивных чувствительных профилей 8К2.
ВЫКЛ = Выключено (по умолчанию) / С1 / С2 / С3 / С4 / С7 / С8 / г7 / г8
 Настройка С3 появляется только в том случае, если функция F19 включена.

F 5 **Самодиагностика устройств безопасности**

После каждой команды на открывание или закрывание плата управления проверяет исправность фотоэлементов.
ВЫКЛ=Выключено (по умолчанию) / **1**=СХ / **2**=СУ / **4**=СХ+СУ

F 6 **Присутствие оператора**



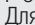


Открывание и закрывание ворот осуществляются при постоянном нажатии кнопки управления. Кнопка управления открыванием, подключенная к контактам 2-3Р, и кнопка управления закрыванием, подключенная к контактам 2-7. При этом все другие устройства управления, включая пульты дистанционного управления, заблокированы.
ВЫКЛ=Выключено (по умолчанию) / **ВКЛ**=Включено

F 7 **Выбор функции контактов 2-7**

Устройство управления, подключенное к контактам 2-7, управляет воротами в одном из следующих режимов: пошаговом (открыть-закрыть-изменить направление), последовательном (открыть-стоп-закрыть), только открыть или только закрыть.
0 = Пошаговый (по умолчанию) / **1** = Последовательный / **2** = Открыть / **3** = Закрыть

F 8	Выбор функции контактов 2-3P	Устройство управления, подключенное к контактам 2-3P, выполняет частичное открывание (1) или полное открывание ворот (2). ☑️ Время частичного открывания регулируется функцией F 36. 1 = Частичное открывание (по умолчанию) / 2 = Открыть
F 9	Обнаружение препятствия при остановленном приводе	Если устройства безопасности (фотоэлементы) обнаруживают препятствие при остановленных, закрытых или открытых воротах, привод останавливает работу. ВЫКЛ = Выключено (по умолчанию) / ВКЛ = Включено
F10	Выход сигнальной лампы состояния ворот	Лампа индикатор, подключенная к контактам 10-5, указывает на состояние ворот. 0 = Горит ровным светом при открытых и движущихся воротах (по умолчанию) / 1 = Мигает при открывания с частотой одна вспышка каждые полсекунды, а при закрывании — одна вспышка каждую секунду. Лампочка горит ровным светом при открытых воротах и выключается при закрытых.
F12	Замедленное начало движения	При получении команды на открывание или закрывание полотно ворот движется медленно первые несколько секунд. ВЫКЛ = Выключено / ВКЛ = Включено (по умолчанию)
F13	Дожим при закрывании	В конечном положении привод осуществляет дожим при закрывании ворот. ВЫКЛ = Выключено (по умолчанию) / 1 = Минимальный дожим / 2 = Средний дожим / 3 = Максимальный дожим
F14	Тип устройства управления	Установка типа аксессуара для управления автоматикой. 0 = R700 для управления посредством проксимити-считывателя или считывателя магнитных карт / 1 = R800 для управления посредством кодонаборной клавиатуры (по умолчанию)
F18	Выбор режима работы вспомогательной лампы	Подключение вспомогательной лампы к контактам 10-E. Сигнальная лампа: мигает во время открывания и закрывания ворот. Лампа цикла: остается включенной с момента начала открывания ворот до полного закрывания, включая время ожидания перед автоматическим закрыванием. Лампа дополнительного освещения: регулируемое время работы от 60 до 180 секунд. Для регулировки времени см. функцию F25. 0 = Сигнальная лампа (по умолчанию) / 1 = Лампа цикла / 2 = Лампа дополнительного освещения
F19	Время автоматического закрывания	Время ожидания автоматического закрывания с момента достижения крайнего положения открывания. Регулируется в диапазоне от 1 до 180 с. Функция автоматического закрывания ворот не работает при срабатывании устройств безопасности в результате обнаружения препятствия, после нажатия кнопки «Стоп» или при временном отключении электропитания. ВЫКЛ = Выключено (по умолчанию) / 1 = 1 секунда / ... / 180 = 180 секунд
F20	Регулировка времени автоматического закрывания после частичного открывания.	Время ожидания автоматического закрывания с момента получения команды на частичное открывание. Регулируется в диапазоне от 1 до 180 с. Функция автоматического закрывания ворот не работает при срабатывании устройств безопасности в результате обнаружения препятствия, после нажатия кнопки «Стоп» или при временном отключении электропитания. ☑️ Функция F19 не должна быть отключена. ВЫКЛ = Выключено (по умолчанию) / 1 = 1 секунда / ... / 180 = 180 секунд

F21	Время предварительного включения сигнальной лампы	Регулировка времени предварительного включения сигнальной лампы, подключенной к контактам 10-E, перед каждым циклом. Время предварительного включения сигнальной лампы может быть отрегулировано в диапазоне от 1 до 10 с. ВЫКЛ = Выключено (по умолчанию) / 1 = 1 секунда /... / 10 = 10 секунд
F25	Время работы лампы дополнительного освещения	Лампа дополнительного освещения остается включенной в течение времени, необходимого для открывания и закрывания ворот. Регулируется в диапазоне от 60 до 180 с. 60 = 60 секунд /... / 180 = 180 секунд (по умолчанию)
F28	Скорость открывания	Установка скорости открывания ворот в процентах. 60 = Минимальная скорость /... / 80 = 80% от максимальной скорости (по умолчанию) /... / 100 = Максимальная скорость
F29	Скорость закрывания	Установка скорости закрывания ворот в процентах. 60 = 60% от максимальной скорости /... / 80 = 80% от максимальной скорости (по умолчанию) /... / 100 = 100% от максимальной скорости
F30	Скорость замедления	Установка скорости замедления при открывании и закрывании ворот в процентах. 20 = Минимальная скорость / 40 = 40% от скорости двигателя (по умолчанию) / 60 = Максимальная скорость
F33	Скорость при калибровке	Установка скорости калибровки привода в процентах. 30 = 30% от максимальной скорости /... / 50 = 50% от максимальной скорости (по умолчанию) /... / 60 = 60% от максимальной скорости
F34	Чувствительность при движении	Данная функция позволяет отрегулировать чувствительность системы защиты во время движения. 10 = максимальная чувствительность / ... / 100 = минимальная чувствительность (по умолчанию)
F35	Чувствительность при замедлении движения	Данная функция позволяет отрегулировать чувствительность системы защиты во время замедления. 10 = максимальная чувствительность / ... / 100 = минимальная чувствительность (по умолчанию)
F36	Регулировка частичного открывания	Регулировка частичного открывания ворот в процентном отношении к полному открыванию. 10 = 10% от траектории движения /... / 40 = 40% от траектории движения (по умолчанию) /... / 80 = 80% от траектории движения
F41	Начальная точка замедления во время открывания	Функция позволяет определить начало замедления ворот при открывании в процентном отношении ко всей траектории движения. 1 = 1% от траектории движения /... / 5 = 5% от траектории движения (по умолчанию) /... / 60 = 60% от траектории движения
F42	Начальная точка замедления во время закрывания	Функция позволяет определить начало замедления ворот при закрывании в процентном отношении ко всей траектории движения. 1 = 1% от траектории движения /... / 15 = 15% от траектории движения (по умолчанию) /... / 60 = 60% от траектории движения
F44	Регулировка конечной фазы замедления при закрывании	Функция позволяет определить начальную точку конечной фазы замедления привода при закрывании в процентном отношении ко всей траектории движения. 1 = 1% от общей траектории движения / ... / 10 = 10% от общей траектории движения (по умолчанию)

F47	Задержка при закрывании	Регулировка позволяет определить начало замедления ворот при закрывании в процентном отношении ко всей траектории движения. ВЫКЛ = Выключено / 1 = 1% от траектории движения (минимальная) / ... / 5 = 5% от траектории движения (по умолчанию) / ... / 50 = 50% от траектории движения (максимальная)
F49	Выбор режима синхронной работы	Функция позволяет активировать CRP (Came Remote Protocol). 0 = Выключено / 3 = CRP (по умолчанию)
F50	Сохранение данных	Сохранение пользователей и настроек на карте памяти.  Эта функция доступна только в том случае, если в плату управления вставлена карта памяти. 0 = Выключено (по умолчанию) / 1 = Включено
F51	Загрузка данных	Скачивание данных с карты памяти  Эта функция доступна только в том случае, если в плату управления вставлена карта памяти. 0 = Выключено (по умолчанию) / 1 = Включено
F56	Номер периферийного устройства	Настройка позволяет установить номер периферийного устройства, от 1 до 255, для каждой платы при наличии в системе нескольких автоматических устройств с системой подключения CRP (Came Remote Protocol). 1 ---- > 255
F63	Изменение скорости COM	Регулировка скорости обмена данными в системе подключений CRP (Came Remote Protocol). 0 = 1200 бод / 1 = 2400 бод / 2 = 4800 бод / 3 = 9600 бод / 4 = 14400 бод / 5 = 19200 бод / 6 = 38400 бод (по умолчанию) / 7 = 57600 бод / 8 = 115200 бод
F65	Беспроводной вход RIOED8WS [T1]	Беспроводное устройство безопасности (RIOED8WS), присвоенное одной из следующих функций на выбор: P 7 = открывание во время закрывания; P 8 = закрывание во время открывания; P 0 = стоп. Для программирования смотрите инструкции, прилагаемые к устройству.  Эта функция доступна только в том случае, если в плату управления вставлена RIOCN8WS. OFF = Выключено (по умолчанию) / P0 / P7 / P8
F66	Беспроводной вход RIOED8WS [T2]	Беспроводное устройство безопасности (RIOED8WS), присвоенное одной из следующих функций на выбор: P 7 = открывание во время закрывания; P 8 = закрывание во время открывания; P 0 = стоп. Для программирования смотрите инструкции, прилагаемые к устройству.  Эта функция доступна только в том случае, если в плату управления вставлена RIOCN8WS. OFF = Выключено (по умолчанию) / P0 / P7 / P8
F67	Беспроводной вход RIOPH8WS [T1]	Беспроводное устройство безопасности (RIOPH8WS), присвоенное одной из следующих функций на выбор: P 1 = открывание во время закрывания; P 2 = закрывание во время открывания; P 3 = частичный стоп; P 4 = обнаружение препятствия. Для программирования смотрите инструкции, прилагаемые к устройству.  Эта функция доступна только в том случае, если в плату управления вставлена RIOCN8WS. OFF = Выключено (по умолчанию) / P1 / P2 / P3 / P4

F68	Беспроводной вход RIOPH8WS [T2]	Беспроводное устройство безопасности (RIOPH8WS), присвоенное одной из следующих функций на выбор: P1 = открывание во время закрывания; P2 = закрывание во время открывания; P3 = частичный стоп; P4 = обнаружение препятствия. Для программирования смотрите инструкции, прилагаемые к устройству.  Эта функция доступна только в том случае, если в плату управления вставлена RIOC8WS. OFF = Выключено (по умолчанию) / P1 / P2 / P3 / P4
U1	Создание нового пользователя	Добавление до 250 пользователей и присвоение каждому из них одной из выбранных функций. Добавление осуществляется с помощью пульта ДУ или другого устройства управления (см. раздел, посвященный СОЗДАНИЮ ПОЛЬЗОВАТЕЛЯ С ПРИСВОЕННОЙ КОМАНДОЙ УПРАВЛЕНИЯ). 1 = открыть-закреть (пошаговый) / 2 = открыть-стоп-закреть (последовательный) / 3 = только открыть / 4 = частичное открывание
U2	Удаление пользователя	Удаление отдельно взятого пользователя (см. раздел «УДАЛЕНИЕ ПОЛЬЗОВАТЕЛЯ»).
U3	Удаление пользователей	Удаление всех пользователей из памяти. ВЫКЛ = Выключено / ВКЛ = Удаление всех пользователей
U4	Декодирование радиокода	Выберите тип кодировки радиосигнала ПДУ, который нужно сохранить в памяти платы управления.  При выборе кодировки радиосигнала автоматически удаляются все сохраненные пульты дистанционного управления.  Кодировка TWIN позволяет запоминать несколько пользователей с одним ключом (Key block). 1 = все серии (по умолчанию) / 2 = только серии с динамическим кодом / 3 = только серия TWIN
A2	Проверка привода	Проверка направления вращения моторов (см. раздел «ТЕСТ ПРИВОДОВ»). OFF = Выключено / ON = Включено
A3	Калибровка движения	Автоматическая калибровка движения (см. раздел «КАЛИБРОВКА ДВИЖЕНИЯ»). OFF = Выключено / ON = Включено
A4	Сброс параметров	Внимание! Восстановление настроек по умолчанию и отмена отрегулированных режимов работы привода. OFF = Выключено / ON = Включено
A5	Счетчик рабочих циклов	Функция позволяет отображать количество выполненных команд или сбрасывать их (001 = 100 команд; 010 = 1000 команд; 100 = 10000; 999 = 99900; CSI = техобслуживание).
A6	Регулировка крутящего момента	Функция позволяет регулировать крутящий момент в диапазоне от 1 (минимальный) до 5 (максимальный). 1 / 2 / 3 / 4 / 5 (по умолчанию)
H1	Версия	Отображает версию прошивки.

Список зарегистрированных пользователей

1		47		93	
2		48		94	
3		49		95	
4		50		96	
5		51		97	
6		52		98	
7		53		99	
8		54		100	
9		55		101	
10		56		102	
11		57		103	
12		58		104	
13		59		105	
14		60		106	
15		61		107	
16		62		108	
17		63		109	
18		64		110	
19		65		111	
20		66		112	
21		67		113	
22		68		114	
23		69		115	
24		70		116	
25		71		117	
26		72		118	
27		73		119	
28		74		120	
29		75		121	
30		76		122	
31		77		123	
32		78		124	
33		79		125	
34		80		126	
35		81		127	
36		82		128	
37		83		129	
38		84		130	
39		85		131	
40		86		132	
41		87		133	
42		88		134	
43		89		135	
44		90		136	
45		91		137	
46		92		138	

139	
140	
141	
142	
143	
144	
145	
146	
147	
148	
149	
150	
151	
152	
153	
154	
155	
156	
157	
158	
159	
160	
161	
162	
163	
164	
165	
166	
167	
168	
169	
170	
171	
172	
173	
174	
175	
176	
177	
178	
179	
180	
181	
182	
183	
184	
185	

186	
187	
188	
189	
190	
191	
192	
193	
194	
195	
196	
197	
198	
199	
200	
201	
202	
203	
204	
205	
206	
207	
208	
209	
210	
211	
212	
213	
214	
215	
216	
217	
218	
219	
220	
221	
222	
223	
224	
225	
226	
227	
228	
229	
230	
231	
232	

233	
234	
235	
236	
237	
238	
239	
240	
241	
242	
243	
244	
245	
246	
247	
248	
249	
250	

Добавление пользователей с разными функциями управления

Примечание: при создании/удалении пользователей на дисплее отображаются числа, указывающие на свободные номера, которые могут быть использованы для добавления новых пользователей (макс. 250 пользователей).

Внимание! Вытащите карту памяти из разъема, перед тем как добавить нового пользователя.

Выберите U1. Нажмите ENTER для подтверждения **1**.

Выберите режим управления, который хотите присвоить данному пользователю.

Режимы управления:

1 - пошаговый (открыть-закрыть);

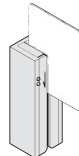
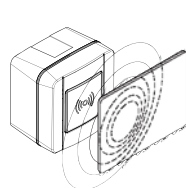
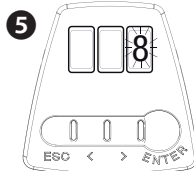
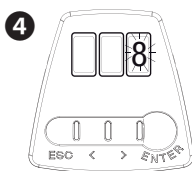
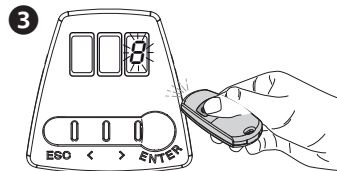
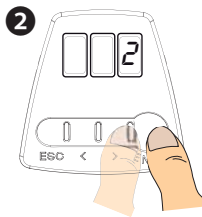
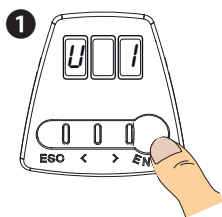
2 - последовательный (открыть-стоп-закрыть);

3 - открыть;

4 - частично открыть.

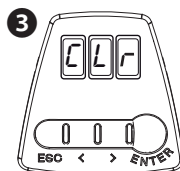
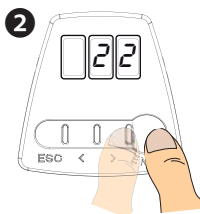
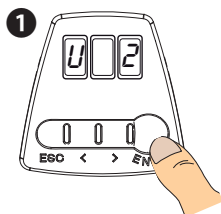
Нажмите ENTER для подтверждения **2**.

В течение нескольких секунд на дисплее будет мигать число от 1 до 250, обозначающее свободный номер, который будет присвоен пользователю после отправления кода с помощью пульта ДУ **3**, кодонаборной клавиатуры **4** или проксимити-устройства **5**.



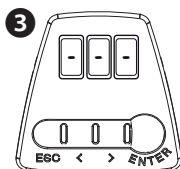
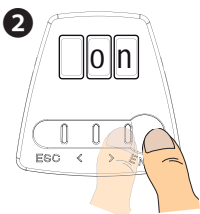
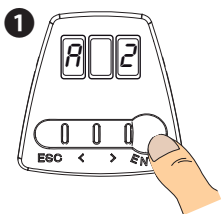
Удаление отдельного пользователя

Выберите U2. Нажмите ENTER для подтверждения **1**.
Выберите номер удаляемого пользователя. Нажмите ENTER для подтверждения **2**.
На дисплее появится надпись "Clr", подтверждающая удаление **3**.

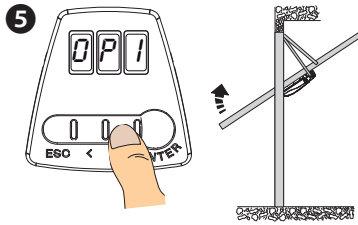
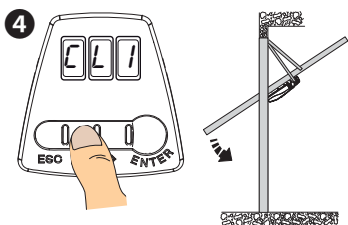


Проверка привода

Выберите A2. Нажмите ENTER для подтверждения **1**.
Выберите ON, чтобы начать проверку. Нажмите ENTER для подтверждения **2**.
На дисплее появится надпись "---" в ожидании команды **3**.



Нажмите клавишу <, удерживая ее в этом положении, убедитесь в том, что ворота начали закрываться **4**.
Повторите эту процедуру с клавишей, отмеченной стрелкой >, чтобы проверить, открываются ворота или нет **5**.



Калибровка движения

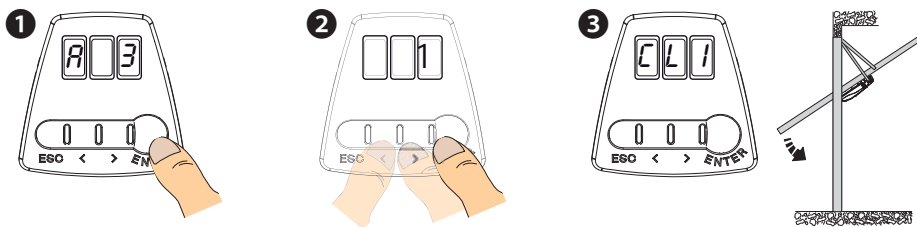
Примечание: перед тем как приступить к регулировке движения ворот, убедитесь в том, что зона действия автоматики свободна от препятствий.

Важно! Все устройства безопасности, за исключением кнопки «СТОП», будут отключены до полного завершения процедуры.

Выберите АЗ. Нажмите "ВВОД" (ENTER), чтобы подтвердить **1**.

Выберите "1" и нажмите "ВВОД" (ENTER) для подтверждения **2**.

Ворота закроются до механического упора **3**.

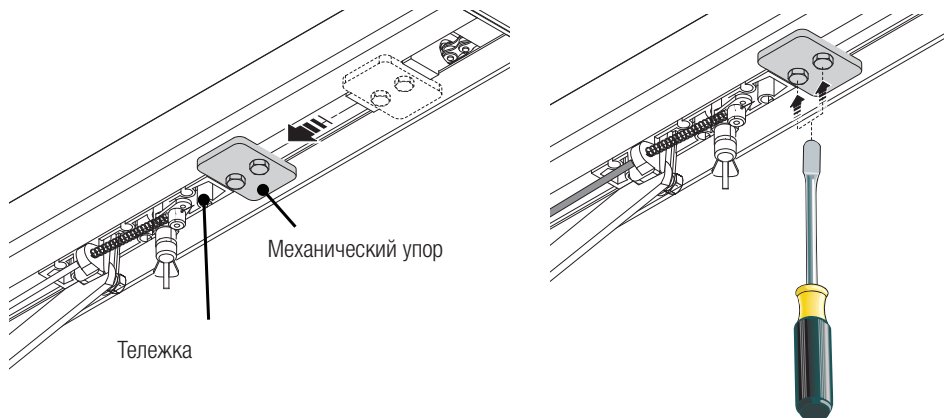


После этого ворота откроются до механического упора **4**.

Подождите несколько секунд для сохранения калибровки, отображаемой на дисплее **5**.



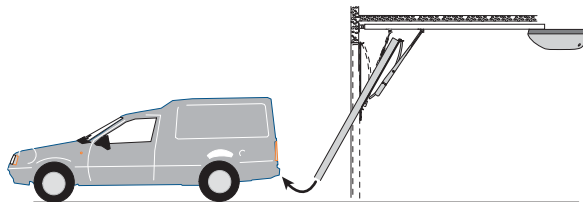
Установите механический упор открывания вплотную к тележке и зафиксируйте его.



Функция энкодера

Обнаружение препятствия при **ОТКРЫВАНИИ**.

Ворота закрываются.

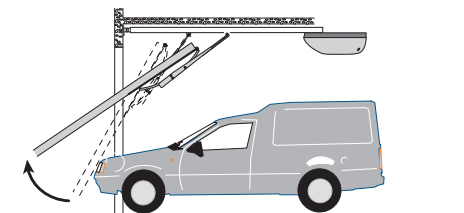
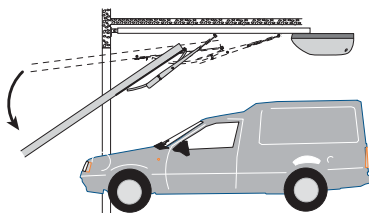


Обнаружение препятствия при **ЗАКРЫВАНИИ**.

Ворота меняют направление движения и открываются.

После двукратной смены направления движения, во время закрывания, ворота остаются открытыми, а автоматическое закрывание становится невозможным. После трехкратного обнаружения препятствия как при открывании, так и при закрывании, ворота останавливаются.

Для повторного закрывания ворот нажмите кнопку управления или используйте пульт ДУ.



СООБЩЕНИЯ ОБ ОШИБКАХ

📖 Сообщения об ошибках отображаются на дисплее.

E 2	Калибровка движения незавершена
E 3	Энкодер неисправен
E 4	Ошибка самодиагностики
E 7	Ошибка времени работы
E 9	Препятствие при закрывании
E11	Максимальное количество подряд обнаруженных препятствий
E14	Ошибка последовательного подключения
E15	Ошибка пульта дистанционного управления
E17	Ошибка беспроводной системы
E18	Беспроводная система не настроена

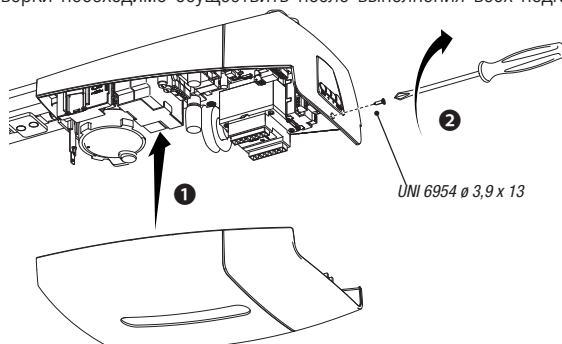
ВОЗМОЖНЫЕ НЕИСПРАВНОСТИ И СПОСОБЫ ИХ УСТРАНЕНИЯ

НЕИСПРАВНОСТЬ	ВОЗМОЖНАЯ ПРИЧИНА	СПОСОБЫ УСТРАНЕНИЯ
Ворота не двигаются.	<ul style="list-style-type: none"> • Нет напряжения питания. • Разблокирован привод. • Слишком слабый или отсутствующий сигнал пульта ДУ. • Заела(и) кнопка(и) и/или ключ-выключатель. 	<ul style="list-style-type: none"> • Включите электропитание. • Заблокируйте мотор-редуктор. • Поменяйте батарейки. • Проверьте целостность устройств(а) и/или электрических кабелей.
Ворота только открываются.	<ul style="list-style-type: none"> • Срабатывают фотозлементы. 	<ul style="list-style-type: none"> • Проверьте, чтобы в зоне действия фотозлементов не было помех.

⚠ Если проблему невозможно устранить, следуя приведенным в таблице инструкциям, или обнаруживаются неполадки, неисправности, шум, подозрительные вибрации или неожиданное поведение системы, обратитесь к квалифицированному персоналу.

ЗАКЛЮЧИТЕЛЬНЫЕ РАБОТЫ

Заключительные проверки необходимо осуществить после выполнения всех подключений и включения автоматики.



УТИЛИЗАЦИЯ

CAME S.p.A. имеет сертификат системы защиты окружающей среды UNI EN ISO 14001, гарантирующий экологическую безопасность на ее заводах.

Мы просим, чтобы вы продолжали защищать окружающую среду. CAME считает одним из фундаментальных пунктов стратегии рыночных отношений выполнение этих кратких руководящих принципов:

♻ УТИЛИЗАЦИЯ УПАКОВКИ

Упаковочные компоненты (картон, пластмасса и т. д.) — твердые отходы, утилизируемые без каких-либо специфических трудностей. Необходимо просто разделить их так, чтобы они могли быть переработаны.

Утилизацию необходимо проводить в соответствии с действующим законодательством местности, в которой производилась эксплуатация изделия.

НЕ ЗАГРЯЗНЯЙТЕ ОКРУЖАЮЩУЮ СРЕДУ!

♻ УТИЛИЗАЦИЯ ИЗДЕЛИЯ

Наша продукция изготовлена с использованием различных материалов. Большая их часть (алюминий, пластмасса, сталь, электрические кабели) ассимилируется как городские твердые отходы. Они могут быть переработаны специализированными компаниями.

Другие компоненты (электронные платы, батарейки пультов дистанционного управления и т.д.), напротив, могут содержать загрязняющие вещества.

Они должны передаваться компаниям, имеющим лицензию на их переработку.

Утилизацию необходимо проводить в соответствии с действующим законодательством местности, в которой производилась эксплуатация изделия.

НЕ ЗАГРЯЗНЯЙТЕ ОКРУЖАЮЩУЮ СРЕДУ!

Fabricante / Manufacturer / Hersteller / Fabricant / Fabricante / Fabricante
/ Wytwórca / Fabrikant

Came S.p.a.

Indirizzio / address / adresse / dirección / endereço / adres / adres
Via Martiri della Libertà 15 - 31030 Dosson di Casier, Treviso - Italy

CAME



DICHIARA CHE LE AUTOMAZIONI PER PORTE GARAGE / DECLARES THAT THE OPERATORS FOR GARAGE DOORS /
ERKLÄRT DASS DIE SCHIEBETÜR - ANTRIEBE / DECLARE QUE LES AUTOMATISMES POUR PORTES DE GARAGE /
DECLARA QUE LAS AUTOMATIZACIONES PARA PUERTAS DE GARAJE / DECLARA QUE AS AUTOMATIZAÇÕES PARA
PORTAS DE GARAGEM / OSWIADCZA ZE AUTOMATYKA DO BRAM GARAZOWYCH / VERKLAART DAT DE AUTOMATISER-
INGEN VOOR GARAGEPOORTEN

VER13DMS
VER10DMS

SONO CONFORMI ALLE DISPOSIZIONI DELLE SEGUENTI DIRETTIVE / THEY COMPLY WITH THE PROVISIONS OF THE FOLLOWING
DIRECTIVES / DEN VORGABEN DER FOLGENDEN RICHTLINIEN ENTSPRECHEN / SONT CONFORMES AUX DISPOSITIONS
DES DIRECTIVES SUIVANTES / CUMPLEN CON LAS DISPOSICIONES DE LAS SIGUIENTES DIRECTIVAS / ESTÃO DE ACORDO
COM AS DISPOSIÇÕES DAS SEQUENTES DIRECTIVAS / SA ZGODNIE Z POSTANOWIENIAMI NASTĘPUJĄCYCH DYREKTYW
EUROPEJSKICH / VOLDÖEN AAN DE VOORSCHRIFTEN VAN DE VOLGENDE RICHTLINIEN:

- COMPATIBILITÀ ELETROMAGNETICA / ELECTROMAGNETIC COMPATIBILITY / ELEKTROMAGNETISCHE
VERTRÄGLICHKEIT / COMPATIBILIDAD ELECTROMAGNÉTICA / COMPATIBILIDAD ELECTROMAGNETICA / COMPATIBIL-
IDADE ELETROMAGNÉTICA / KOMPATYBILNOŚCI ELEKTROMAGNETYCZNEJ / ELEKTROMAGNETISCHE COMPATIBI-
LITEIT : 2014/30/EU.

Riferimento norme armonizzate ed altre norme tecniche / Refer to
European regulations and other technical regulations / Harmonisierte
Bezugsnormen und andere technische Vorgaben / Référence aux normes
harmonisées et aux autres normes techniques / Referencia normas
armonizadas y otras normas técnicas / Referência de normas harmoniza-
das e outras normas técnicas / Odnošno normy ujednoticone / Inne normy
techniczne / Geharmonisierte en andere technische normen waarnaar te
verwezen

EN 61000-6-1:2008
EN 61000-6-3:2007+A1:2011
EN 62233:2008
EN 60335-1:2012+A11:2014
EN 60335-2-103:2003+A11:2009

RISPETTANO I REQUISITI ESSENZIALI APPLICATI / MEET THE APPLICABLE ESSENTIAL REQUIREMENTS / DEN WESENTLIJCHEN
ANGEWANDTEN ANFORDERUNGEN ENTSPRECHEN / RESPECTENT LES CONDITIONS REQUISES NECESSAIRES APPLIQUEES /
/ CUMPLEN CON LOS REQUISITOS ESSENCIALES APLICADOS / RESPETAM O REQUISITOS ESSENCIAIS APLICADOS /
SPŁYNIAJA PODSTAWOWE WYMAGANIA WYRLINKI / VOLDÖEN AAN DE TOEPASBARE MINIMUM EISEN:

1.1.3; 1.1.5; 1.2.1; 1.2.2; 1.3.2; 1.3.7; 1.3.8.1; 1.4.1; 1.4.2; 1.5.1; 1.5.6; 1.5.8; 1.5.9; 1.5.9; 1.5.13; 1.6.1; 1.6.3; 1.6.4;
1.7.1; 1.7.2; 1.7.4

PERSONA AUTORIZZATA A COSTITUIRE LA DOCUMENTAZIONE TECNICA PERTINENTE / PERSON AUTHORISED TO COMPILE THE RELEVANT TECHNICAL DOCUMENTATION /
PERSON DIE BEVOLLMÄCHTIGT IST, DIE RELEVANTEN TECHNISCHEN UNTERLAGEN ZUSAMMENZUSTELLEN / DOCUMENTATION TECHNIQUE SPECIFIQUE D'AUTORISATION
A CONSTITUIRE DE / PERSONA FACULTADA PARA ELABORAR LA DOCUMENTACIÓN TÉCNICA PERTINENTE / PESSOA AUTORIZADA A CONSTITUIR A DOCUMENTAÇÃO TÉCNICA
PERTINENTE / OSOBA UPOWAZNIONA DO ZREDAGOWANIA DOKUMENTACJI TECHNICZNEJ / DEGENE DIE GEMACHTIGD IS DE RELEVANTE TECHNISCHE DOCUMENTEN
SAMEN TE STELLEN.

CAME S.p.a.

La documentazione tecnica pertinente è stata compilata in conformità all'allegato VIB. / The pertinent technical documentation has been drawn up in compliance with attached
document VIB. / Die relevante technische Dokumentation wurde entsprechend der Anlage VIB ausgestellt. / La documentation technique spécifique a été remplie conformément à
l'annexe VIB / La documentación técnica pertinente ha sido redactada en cumplimiento con el anexo VIB. / A documentação técnica pertinente foi preenchida de acordo com o anexo
VIB. / Odnošna dokumentacija techniczna została zredagowana zgodnie z załącznikiem VIB. / De technische documentatie tezake is opgesteld in overeenstemming met de bijlage VIB.

CAME S.p.a. si impegna a trasmettere, in risposta a una richiesta adeguatamente motivata dalle autorità nazionali, informazioni pertinenti sulle quasi macchine, e / Come S.p.a., following a
duly motivated request from the national authorities, undertakes to provide information related to the quasi machines, and / Die Firma Came S.p.a. verpflichtet sich auf eine angemessen
motivierete Anfrage der staatlichen Behörden Informationen über die unvollständigen Maschinen, zu übermitteln, und / Como S.p.a. s'engage a transmettre, en réponse à une demande
bien fondée de la part des autorités nationales, les renseignements relatifs aux quasi machines. / Como S.p.a. se compromete a transmitir, como resposta a una solicitud adecuadamente
fundada por parte de las autoridades nacionales, informaciones relacionadas con las cuasimáquinas / Como S.p.a. compromete-se em transmitir, em resposta a uma solicitação motivada
apropriadamente pelas autoridades nacionais, informações pertinentes às partes que comportam máquinas / Como S.p.a. zobowiązuje się do udzielenia informacji dotyczących części
nieukończonych na odpowiednio urołowionej prośbie, złożonej przez kompetentne organy państwowe / Como S.p.a. verbindt zich ertoe om op met redenen omkleed verzoek van de
nationale autoriteiten de relevante informatie voor de niet voltooide machine te verstrekken.

VIETA / FORBIDS / VERBIJET / INTERDIT / PROHIBE / PROIBE / ZABRANIA SIĘ / VERBIJDIT

la messa in servizio finale la macchina finale in cui deve essere incorporata non è stata dichiarata conforme, se del caso alla 2006/42/CE. / commissioning of the above mentioned unit such
moment when the final machine into which they must be incorporated, has been declared compliant, / pertinent, to 2006/42/CE. / die Inbetriebnahme bevor die „Endmaschine“ in die die
unvollständige Maschine eingebaut wird, als konform erklärt wurde, gegebenenfalls gemäß der Richtlinie 2006/42/EU. / la mise en service tant que la machine finale dans laquelle elle doit
être incorporée n'a pas été déclarée conforme, le cas échéant, à la norme 2006/42/CE. / la puesta en servicio hasta que la máquina final en la que será incorporada no haya sido declarada
de conformidad de acuerdo a la 2006/42/CE / a colocação em funcionamento, até que a máquina final, onde devem ser incorporadas, não for declarada em conformidade, se de acordo
com a 2006/42/CE. / Uruchomienia urządzenia do czasu, kiedy maszyna, do której ma być wstawiany, nie została oceniona jako zgodna z wymogami dyrektywy 2006/42/EU. / jest taka
procedura była konieczna. / deze in werking te stellen zolang de eindmachine waarin de niet voltooide machine moet worden ingebouwd in overeenstemming is verklaard, indien toepasselijk
met de richtlijn 2006/42/EG.

Dosson di Casier (TV)
31 Gennaio / January / Januar / Janvier / Enero
/ Janeiro / Styczen / Januari 2018

Legale Rappresentante / Legal Representative / Gesetzlicher
Vertreter / Representative Legal / Representante Legal /
Representante Legal / Prawny Przedstawiciel / Jurinische
Vertegenwoordiger

Paolo Menuzzo

Fascicolo tecnico a supporto / Supporting technical dossier / Unterstützung technische Dossier / soutienr technique dossier / apoyo expediente
técnico / apoiar dossier técnico / wspieranie dokumentacji technicznej / ondersteunende technische dossier: 001VER13DMS

Came S.p.a.

Via Martiri della Libertà, 15 - 31030 Dosson di Casier - Treviso - Italy - Tel. (+39) 0422 4940 - Fax (+39) 0422 4941
info@came.it - www.came.com

Cap. Soc. 1.610.000,00 € - C.F. e P.I. 03481280265 - VAT IT 03481280265 - REA TV 275359 - Reg Imp. TV 03481280265

Содержание данного руководства может быть изменено в любое время без предварительного уведомления.

CAME 

CAME.COM

CAME S.P.A.

Via Martiri Della Libertà, 15
31030 Dosson di Casier - Treviso - Italy
tel. (+39) 0422 4940 - fax. (+39) 0422 4941