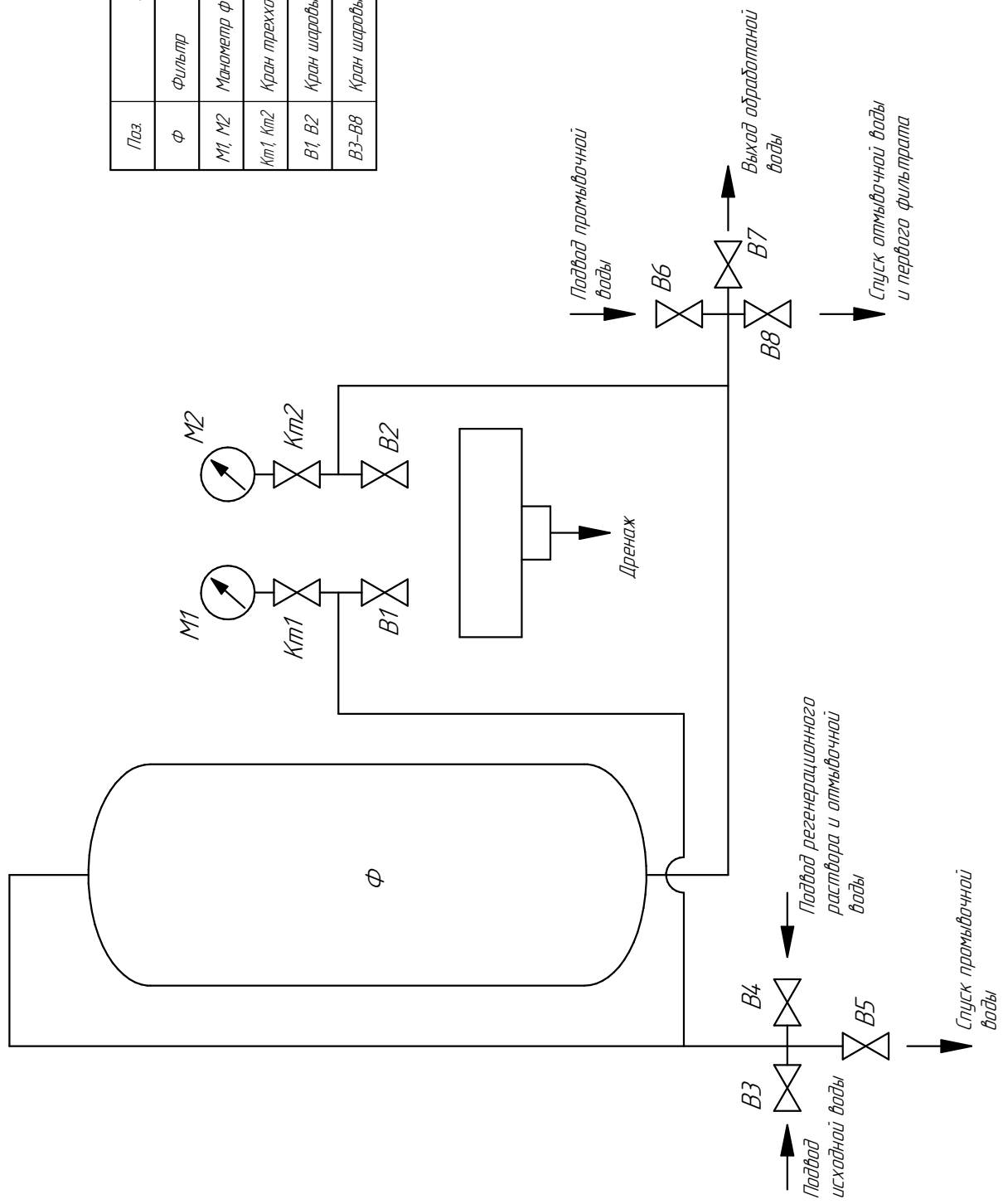


Гидравлическая схема фильтра ФИПА 1-10-0,6



Поз.	Наименование	Кол.	Примечание
Ф	Фильтр	1	
M1, M2	Манометр ф100х10 МПа	2	
К1M1, К2M2	Кран трехходовой муфтовый	2	Ду15
B1, B2	Кран шаровый муфтовый	2	Ду15
B3-B8	Кран шаровый муфтовый	6	Ду50