



Прайс-лист

на комплектующие для систем
вентиляции, водоснабжения и
пожаротушения



25 мая 2022

ООО «Лиаг Техник Сервис Украина» - является комплексным поставщиком комплектующих для систем вентиляции, водоснабжения, пожаротушения, вентиляционного оборудования **HELIOS**, измерительных приборов **Testo**, насосов и арматуры **KSB**, листообрабатывающих станков и инструмента, труборезных машин и сварочного оборудования **Orbitalum**

Основные компоненты и комплектующие:

1. Вентиляционное оборудование "HELIOS":

- Осевые, канальные, центробежные, крышные вентиляторы во взрывозащищенном, высокотемпературном и кислотоупорном исполнении;
- Установки с функцией рекуперации тепла **KWL**;
- Однотрубные вентиляционные системы **ELS**;
- Бесшумные бытовые вентиляторы **M1**;
- Автоматика управления **HELIOS**;
- Пароувлажнители **Hygromatik**.

2. Монтажные комплектующие фирм "Erico", "Gebhardt stahl", "Hilti":

- Фланцевый профиль, уголки, резьбовой зажим;
- Монтажный и армирующий профили, антивибрационная резина, перфолента;
- Резьбовые шпильки, стальные дюбели, простые элементы крепежа
- Гибкие изолированные AtcoSuperflex и неизолированные алюминиевые воздуховоды Aludec/Rega, Stretchdec,
- Ручной перфоратор для профнастила;
- Хомуты, монтажная клемма, крепления для профнастила;
- Система креплений Speed Link (быстрый монтаж);

3. Вентиляционные изделия:

- Вентиляционные решетки, наружные, внутренние, напольные;
- Воздушные фильтры первичной и тонкой очистки;
- Диффузоры потолочные;
- Жалюзийные и дроссель-клапаны (круглые, прямоугольные)
- Фасонные вентизделия.

4. Ручной, электрический слесарный инструмент "Rothenberger"

- Инструмент и оборудование для бесфитингового монтажа труб;
- Инструмент и оборудование для монтажа стальных труб;
- Слесарно-монтажный инструмент;
- Испытательные насосы для систем отопления;
- Инструмент для пайки, сварки и резки;
- Инструмент и оборудование для прочистки труб;

5. Электроинструмент для монтажа вентиляционных каналов "Trumpf"

- Соединительные прессы
- Фальцезакрыватели
- Ножницы

6. Листообрабатывающее оборудование "Schröder", "Prinzing", "RAS", "Spiro", "Eckold":

- Оборудование для гибки, порезки, формовки, соединения;
- Спирально-навивное оборудование
- Зиговочные станки;
- Агрегаты плазменной резки.

7. Оборудование для обработки труб Orbitalum

- Трубоотрезные и фаскоснимающие машины
- Орбитальная сварка нержавеющей и труб из черной стали

8. Измерительные приборы "Testo":

- Приборы для вентиляции: анемометры, влагометры, тахометры, термометры, шумомеры,
- Газоанализаторы. многофункциональные приборы
- Тепловизоры
- Жидкостные ультразвуковые расходомеры **Fluxus**,

9. Насосы и запорная арматура "KSB"

- Насосы для горячей и холодной воды, для кислотных и щелочных сред;
- Погружные насосы для сточных и фекальных вод;
- Запорная и регулирующая арматура.

Анемостат металлический

Тип: вытяжной, приточный

Изготовлен из стального листа.

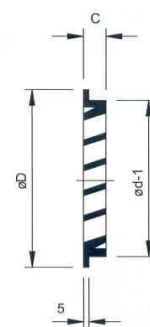
Фронтальная часть окрашена порошковой краской,

Производитель **Китай**

| Анемостат металлический | | Макс. произв. при 35 дБа | Размер, мм | Уп. шт. | Цена грн. с НДС за шт. |
|-------------------------|------------------------------------|--------------------------|------------|---------|------------------------|
| 8/15 | Приточный анемостат Д.100, RAL9016 | 120 м3/ч | 100 | 7 | 84,00 |
| 8/10 | Приточный анемостат Д.125, RAL9016 | 180 м3/ч | 125 | 7 | 105,67 |
| 8/15 | Приточный анемостат Д.150, RAL9016 | 250 м3/ч | 150 | 7 | 151,73 |
| 8/15 | Приточный анемостат Д.160, RAL9016 | 260 м3/ч | 160 | 7 | 160,00 |
| 8/10 | Приточный анемостат Д.200, RAL9016 | 400 м3/ч | 200 | 7 | 224,00 |
| 8/10 | Вытяжной анемостат Д.100, RAL9016 | 100 м3/ч | 100 | 7 | 84,00 |
| 8/10 | Вытяжной анемостат Д.125, RAL9016 | 180 м3/ч | 125 | 7 | 105,67 |
| 8/10 | Вытяжной анемостат Д.150, RAL9016 | 220 м3/ч | 150 | 7 | 151,73 |
| 8/15 | Вытяжной анемостат Д.160, RAL9016 | 250 м3/ч | 160 | 7 | 160,00 |
| 8/10 | Вытяжной анемостат Д.200, RAL9016 | 350 м3/ч | 200 | 7 | 224,00 |
| 8/15 | Вытяжной анемостат Д.250, RAL9016 | 400 м3/ч | 200 | 7 | 273,24 |

Наружные алюминиевые решетки

Решетки вентиляционные алюминиевые с металлической сеткой, окрашены по RAL 9006. По желанию могут быть окрашены в другой цвет по RAL.



| Код | Название | d, мм | D, мм | C, мм | Вес, гр | Цена в грн, с НДС |
|------|--|-------|-------|-------|---------|-------------------|
| 8/15 | Наружная решетка алюм. с сеткой, тип ALAV100 | 100 | 132 | 25 | 165 | 88,55 |
| 8/15 | Наружная решетка алюм. с сеткой, тип ALAV125 | 125 | 155 | 25 | 235 | 113,80 |
| 8/15 | Наружная решетка алюм. с сеткой, тип ALAV150 | 150 | 175 | 25 | 360 | 158,07 |
| 8/15 | Наружная решетка алюм. с сеткой, тип ALAV160 | 160 | 185 | 25 | 370 | 167,10 |
| 8/15 | Наружная решетка алюм. с сеткой, тип ALAV200 | 200 | 230 | 25 | 490 | 250,22 |
| 8/15 | Наружная решетка алюм. с сеткой, тип ALAV250 | 250 | 280 | 28 | 740 | 485,84 |
| 8/15 | Наружная решетка алюм. с сеткой, тип ALAV315 | 315 | 345 | 28 | 1040 | 852,63 |
| 8/15 | Наружная решетка алюм. с сеткой, тип ALAV400 | 400 | 435 | 41 | 1840 | 1297,89 |

Обратные клапаны BDA

Корпус клапана изготовлен из оцинкованной стали.

Лепестки клапана из алюминия.

Под заказ поставляются клапаны диаметром до 800 мм,



| Обратный клапан BDA | | Цена, грн. с НДС за шт. |
|----------------------------|---------|--------------------------------|
| 8/15 | BDA 100 | 60,57 |
| 8/15 | BDA 125 | 67,85 |
| 8/15 | BDA 150 | 102,59 |
| 8/15 | BDA 160 | 105,00 |
| 8/15 | BDA 200 | 134,50 |
| 8/15 | BDA 250 | 155,75 |
| 8/15 | BDA 315 | 204,47 |



Серия С, Н



Серия А, Т

| Амортизаторы Renner/SD-Dresden | | Диаметр, мм | Высота, мм | Резьба | Макс. Статическая нагрузка | Цена, грн. с НДС за шт. |
|---------------------------------------|---------------------|--------------------|-------------------|---------------|-----------------------------------|--------------------------------|
| 1/9 | амортизатор А 25-25 | 25 | 25 | М 6 | 40 | 38,09 |
| 1/9 | амортизатор А 25-30 | 25 | 30 | М 6 | 35 | 40,93 |
| 1/9 | амортизатор А 30-30 | 30 | 30 | М 8 | 80 | 57,13 |
| 1/9 | амортизатор А 40-40 | 40 | 40 | М 8 | 120 | 89,32 |
| 1/9 | амортизатор А 50-40 | 50 | 40 | М 10 | | 128,84 |
| 1/9/168-1 | амортизатор А 60-45 | 60 | 45 | М 10 | 300 | 236,88 |
| 1/9 | амортизатор А 75-40 | 75 | 40 | М 12 | 400 | 281,74 |
| 1/9/185-1 | амортизатор С 25-25 | 25 | 25 | М 6 | 40 | 91,44 |
| 1/9/186-1 | амортизатор С 25-30 | 25 | 30 | М 6 | 40 | 90,36 |
| 1/9 | амортизатор С 30-30 | 30 | 30 | М 8 | 80 | 62,96 |
| 1/9 | амортизатор С 40-40 | 40 | 40 | М 8 | 120 | 89,32 |
| 1/9 | амортизатор С 50-40 | 50 | 40 | М 10 | | 128,77 |
| 1/9/202-2 | амортизатор С 60-45 | 60 | 45 | М 10 | 300 | 262,80 |
| 1/9/203-1 | амортизатор С 75-45 | 75 | 40 | М 12 | 500 | 444,60 |



| Металлический зажим для воздуховодов | | Цена, грн. (с НДС) за шт. |
|---|--------------------|----------------------------------|
| 1/9/014 | Диаметр 060-525 мм | 39,00 |
| 1/9/015 | Диаметр 060-660 мм | 50,00 |



В наличии на складе нейлоновые зажимы для воздуховодов. Размеры и цены уточняйте!

Гибкие алюминиевые воздуховоды Aludec

Гибкие алюминиевые воздуховоды Aludec полностью гибкие, легкие ламинатные шланги для различных областей применения.

Воздуховод состоит из 3 *слоев алюминия* и 2 полиэстера со встроенной спиральной проволокой. Общая толщина - 45 микрон. Характеристики Aludec: Рабочая тем-ра - 30°C ...+140°C максимальное рабочее давление 2500 Па, максимальная скорость воздуха 30 м/с.



| Гибкий алюминиевый воздуховод Aludec АА3 | | Цена, грн с НДС за упак. 10 м.п. |
|---|--------|---|
| 1/10/001 | 102 мм | 529,78 |
| 1/10/002 | 127 мм | 633,74 |
| 1/10/004 | 152 мм | 742,64 |
| 1/10/005 | 160 мм | 769,00 |
| 1/10/006 | 180 мм | 851,65 |
| 1/10/007 | 202 мм | 869,18 |
| 1/10/009 | 254 мм | 1203,55 |
| 1/10/010 | 305 мм | 1494,14 |
| 1/10/011 | 315 мм | 1506,71 |
| 1/10/012 | 356 мм | 2117,84 |
| 1/10/013 | 406 мм | 2714,04 |
| 1/10/014 | 457 мм | 3503,05 |
| 1/10/015 | 508 мм | 3632,04 |

Гибкие термоизолированные воздуховоды ISODEC CLASSIC

Гибкие термоизолированные воздуховоды производятся из нескольких слоев алюминия и ламинированного полиэстера, чтобы герметизировать высокий углерод, армированного стальной гибкой спиралью.

Термо изолятор – негорючая минеральная вата.

Характеристики:

| | |
|------------------------|--------------------------|
| Температура от | -30 до +140С. |
| Толщина изолятора | – 25 мм: R=0.69 (м2-К/В) |
| Диапазон давления: | -188...+1500 Па |
| Скорость воздуха макс: | 20 м/с |
| Радиус: | 1 х мин. Диаметр |
| Диаметры: | 82-560 мм |
| Стандартная длина | 10 м |



| Название товара | | Цена, грн (с НДС) (в упак. 10 м) |
|-----------------------------|--------|----------------------------------|
| 1/10 Isodec CLASSIC CLDI102 | 102 мм | 1524,96 |
| 1/10 Isodec CLASSIC CLDI127 | 127 мм | 1703,30 |
| 1/10 Isodec CLASSIC CLDI152 | 152 мм | 1874,38 |
| 1/10 Isodec CLASSIC CLDI160 | 160 мм | 1944,76 |
| 1/10 Isodec CLASSIC CLDI203 | 203 мм | 2203,16 |
| 1/10 Isodec CLASSIC CLDI254 | 254 мм | 2824,31 |
| 1/10 Isodec CLASSIC CLDI315 | 315 мм | 3503,66 |

Гибкие термоизолированные воздуховоды ISOFLEX Еко25

Гибкие термоизолированные воздуховоды производятся из нескольких слоев алюминия и ламинированного полиэстера, чтобы герметизировать высокий углерод, армированного стальной гибкой спиралью.

Термо изолятор – негорючая минеральная вата.

Характеристики:

| | |
|------------------------|---------------------------|
| Температура от | -30 до +140С. |
| Толщина изолятора | – 25 мм: R=0.69 (м2-К/В). |
| Диапазон давления: | до 2500 Па |
| Скорость воздуха макс: | 25 м/с |
| Радиус: | 1 х мин. Диаметр |
| Диаметры: | 102-508 мм |
| Стандартная длина | 10 м |



| Название товара | | Цена, грн (с НДС) (в упак. 10 м) |
|--------------------------|--------|----------------------------------|
| 1/10 ISOFLEX ЕКО 25 D254 | 254 мм | 1616,76 |

Эластичное соединение - изготовлено из уже сформированного соединения сталь-виниловая лента-сталь, с помощью которого можно быстро и просто производить соединение между двумя жесткими воздушными каналами. Лента EV DUROLASTIC из полиэстера покрытая с обеих сторон винилом серого цвета.

Трудновоспламеняемая. Герметичная и стойкая к температуре до 70 °С (длительная работа) и до 80 °С (кратковременно).

Под заказ возможна поставка эластичного соединения с рабочей температурой до 1000 °С



| Эластичное соединение | | Материал | Рабочая температура | Цена, грн за п.м (с НДС) |
|-----------------------|---------------------------------------|--|-----------------------------------|---------------------------------|
| 1/9/027-4 | 35/60/35 см | металл-винил-металл | -30 +80 С | 118,91 |
| 1/9/028 | 45/60/45 см | металл-винил-металл | -30 +80 С | 143,86 |
| 1/9/030-2 | 65/95/65 см | металл-винил-металл | -30 +80 С | 225,36 |
| 1/9/029-3 | 45/60/45 см | металл-силикон-металл | -30+200 С (400 до 2 часов) | 211,00 |
| 1/9/029-2 | HCS 45/75/45 см | металл-силикон-металл | -30+280 С | 291,78 |
| 1/9/028 | 45/60/45 см НЕРЖ. СТАЛЬ V2A | Металл НЕРЖ -винил-металл НЕРЖ | -30 +80 С | 796,00 |
| 8/15 | 35/60/35 см | металл-винил-металл | -30 +80 С | 56,93 (только бухта 25м) |
| 8/15 | 45/60/45 см | металл-винил-металл | -30 +80 С | 60,70 (только бухта 25м) |
| 8/15 | 75/100/75 см | металл-винил-металл | -30 +80 С | 86,53 (только бухта 25м) |

Клейкий штифт с фиксирующей шайбой REGA

Клейкий штифт применяется для закрепления изолирующего материала и изготавливается из гальванизированной стали.

Состоит из подошвы и штифта.

Подошва покрыта искусственным материалом с клейким слоем.



| Клейкий штифт с фиксирующей шайбой | | Цена, грн./шт. (с НДС) |
|------------------------------------|--------|------------------------|
| 8/15 | 51 мм | 4,84 |
| 8/15 | 63 мм | 5,13 |
| 8/15 | 114 мм | 5,35 |



| Саморез - шпилька | | Цена грн с НДС за шт |
|-------------------|------------|----------------------|
| 8/9/090 | M 8 x 80 | 2,70 |
| 8/9/090-1 | M 8 x 100 | 2,82 |
| 8/9/091 | M 8 x 120 | 3,11 |
| 8/9/091-1 | M8 x 160 | 3,86 |
| 8/9/091-2 | M8 x 200 | 5,50 |
| 2/1/005 | M 10 x 60 | 0,75 |
| 2/1/006 | M 10 x 80 | 2,04 |
| 8/9/093 | M 10 x 100 | 3,45 |
| 8/9/094 | M 10 x 120 | 4,28 |
| 2/1/008-2 | M 10 x 150 | 2,20 |
| 2/1/008-4 | M 10 x 200 | 7,75 |

Болт с шестигранной головкой - основной элемент крепежа при монтаже различных видов оборудования.

Изготавливается из оцинкованной стали.

Класс прочности: 4.8.



| Оцинкованный болт | | Уп. шт. | Цена грн. с НДС за шт |
|-------------------|-----------|---------|-----------------------|
| 8/9/046-4 | М 8 х 25 | | 1,96 |
| 8/9/046-3 | М 8 х 30 | | 2,18 |
| 8/9/046-8 | М 10 х 30 | | 3,39 |

Шестигранная оцинкованная гайка - используется в качестве крепежа при монтаже различного оборудования.

Материал - гальванически оцинкованная сталь.

Класс прочности: 4,8 - 8,8.



| 6-гранная гайка | | Уп. шт. | Цена грн с НДС за шт |
|-----------------|-----|-----------|----------------------|
| 2/1/024 | М4 | 50 | 0,05 |
| 2/1/025 | М5 | | 0,07 |
| 8/9/020 | М6 | | 0,34 |
| 8/9/021 | М8 | | 0,78 |
| 8/9/021-2 | М10 | | 1,74 |
| 8/9/021-1 | М12 | 1 | 1,50 |
| 8/9/021-4 | М16 | | 2,83 |

Защелка для фильтробоксов



| № | Наименование | Арт.№ | Цена грн с НДС за шт |
|-----------|--|------------|----------------------|
| 2/1/204 | Защелка из оцинкованной стали | 5543001040 | 20,23 |
| 2/1/205 | Защелка из оцинкованной стали («с пружиной») | 5543011160 | 24,12 |
| 2/1/204/1 | Защелка из нержавеющей стали | 5544512040 | 48,71 |
| 8/15 | Защелка малая 50ммх15мм | | 11,20 |



Шуруп-сверло с шестигранной головкой



Шуруп-сверло с крестообразным шлицем

| Шуруп-сверло с 6-гр. головкой DIN 7504-L | | Уп.шт. | Цена грн с НДС за шт |
|--|----------------------------------|------------|----------------------|
| 8/9/078-3 | 3,9 х 13 мм с крестооб. головкой | 100 | 0,31 |
| 2/1/054 | 3,9 х 13 мм | | 0,49 |
| 8/9/078-1 | 4,2 х 13 мм | | 0,43 |
| 8/9/078-7 | 4,2 х 19 мм | 50 | 0,38 |



Подкладная оцинкованная шайба - вспомогательный элемент крепежа при монтаже.

Изготавливается из гальванически оцинкованной стали.

Выпускается как в стандартном исполнении, так и с расширенной площадью.

| Оцинкованная шайба | | Уп. шт. | Цена грн с НДС за шт |
|--------------------|---------|---------|----------------------|
| 8/9/080 | 6,4 | 50 | 0,16 |
| 8/9/081 | 8,4 | | 0,21 |
| 8/9/082 | 10,5 | | 0,39 |
| 2/1/110 | 13 | | 0,25 |
| 8/9/083 | 16 | 1 | 1,13 |
| 8/9/079 | 24 | | 1,12 |
| 8/9/075-3 | 6x18 | 50 | 0,25 |
| 8/9/075 | 8,4x25 | | 0,80 |
| 2/1/121 | 10,5x30 | 50 | 0,90 |
| 8/9/075-2 | 12,0x37 | | 1,68 |

Пластиковый дюбель "Fischer" SX - это универсальный дюбель с 4-сторонним расширением, который всегда обеспечивает надежное сцепление с рабочей поверхностью. Область применения варьируется от полнотелых до пустотелых материалов.



| Пластиковый дюбель Fisher | | | Диаметр отв. D, мм | Диаметр дюбеля L мм | Диаметр шурупа, d мм | Кол-во в уп. шт. | Цена грн с НДС за шт |
|---------------------------|--------|-----------|--------------------|---------------------|----------------------|------------------|----------------------|
| 2/2/011 | SX 8 | M 8 x 40 | 8 | 40 | 5,0-6,0 | 200 | 2,84 |
| 2/2/013 | SX 12 | M 12 x 60 | 12 | 60 | 8,0-10,0 | 200 | 8,14 |
| 2/2/017 | SX 8-L | M 8 x 65 | 8 | 65 | 5,0-6,0 | 200 | 4,39 |



| Пластиковый дюбель Dresselhaus | | | Диаметр отв. D0 мм | Диаметр дюбеля L мм | Диаметр шурупа d мм | Кол-во в уп. шт. | Цена грн с НДС за шт |
|--------------------------------|----|---------|--------------------|---------------------|---------------------|------------------|----------------------|
| 2/2/020 | JD | 8 x 30 | 8 | 40 | 4,0-6,0 | 100 | 0,11 |
| 2/2/021 | JD | 10 x 40 | 10 | 50 | 5,0-8,0 | 50 | 1,55 |
| 8/9 | | 10 x 80 | 10 | 80 | 5,0-8,0 | 100 | 1,92 |
| 8/9/042-2 | | 12 x 60 | 12 | 60 | 8,0-10,0 | | 0,53 |

Забивной распорный анкер "Hilti" серии НКD S предназначен для крепления небольших и средних грузов к железобетонному полу или стенам.

Очень быстрая и удобная установка, надежное крепление.

Изготавливаются из оцинкованной стали.



| Металлический дюбель | | Допустимые нагрузки вырывание/срез, кН | Кол-во в упаковке | Цена грн с НДС за шт |
|----------------------|---------------------|--|-------------------|----------------------|
| 8/9/049-2 | M 10x40 (E MKT) | | 50 | 2,25 |
| 2/2/025 | M 8x40 (HKDS) Hilti | ~ 2,7/4,8 | 50 | 3,00 |
| 2/2/007 | M 20x80 (EA) | ~ 26,6 | 10 | 9,85 |



| Латунный дюбель | | Допустимые нагрузки вырывание/сре з, кН | Кол-во в упаковке | Цена грн с НДС за шт |
|-----------------|-----------|--|----------------------|-------------------------|
| 8/9/049-3 | M8/10x31 | | 100 | 5,46 |
| 8/9/049 | M10/12x35 | | 100 | 8,96 |

Резьбовая шпилька - это стержень метровой или двухметровой длины, с нарезанной по всей длине резьбой.

Универсальное назначение при монтаже.

Изготавливаются из гальванически оцинкованной стали.



| Оцинкованный резьбовой стержень (шпилька) | | Нагрузки кг. | Цена грн с НДС за шт |
|---|-------------|-----------------|-------------------------|
| 2/3/001-1 | M 3 x 1000 | 44 | 5,80 |
| 8/9/043-01 | M 4 x 1000 | 78 | 10,30 |
| 8/9/043-02 | M 5 x 1000 | 124 | 8,30 |
| 8/9/043-03 | M 6 x 1000 | 177 | 11,80 |
| 8/15 | M 8 x 1000 | 319 | 29,11 |
| 8/15 | M 10 x 1000 | 500 | 48,02 |
| 8/9/043-06 | M 12 x 1000 | 725 | 38,70 |
| 8/9/043-07 | M 16 x 1000 | 1330 | 90,36 |
| 8/9/043-08 | M 20 x 1000 | 2080 | 119,00 |
| 8/9/043-10 | M 6 x 2000 | 177 | 23,50 |
| 8/15 | M 8 x 2000 | 319 | 55,68 |
| 8/15 | M 10 x 2000 | 500 | 96,03 |
| 8/9/043-13 | M 12 x 2000 | 725 | 77,40 |
| 8/9/043-20 | M 16 x 2000 | 1330 | 170,10 |

| Соединительная 6-гранная гайка | | Цена грн с НДС за шт |
|--------------------------------|---------|----------------------|
| 2/3/012 | M 6x30 | 1,00 |
| 8/9/021-7 | M 8x24 | 3,28 |
| 8/9/021-8 | M 10x30 | 6,95 |
| 2/3/015 | M 12x30 | 1,50 |

Перфолента оцинкованная

Лента перфорированная предназначена для подвески легких трубопроводов, в том числе нестандартного размера.

Особенно подходит для подвески воздухопроводов различной формы.

Материал: оцинкованная сталь



| Оцинкованная перфолента | | Рулон (м) | Цена, грн с НДС за м.п. |
|-------------------------|--------------------|--------------|-------------------------|
| 8/6/013 | 12 x 0,65(Украина) | 30 | 5,55 |
| 8/6/014 | 18 x 0,65(Украина) | 30 | 9,00 |
| 8/6/014-3 | 25 x 1,00(Украина) | 30 | 25,92 |

Алюминиевая клейкая лента для влаго-, тепло- и холодоизоляции

Алюминиевая клейкая лента состоит из чистой алюминиевой фольги, покрытой слоем тяжело воспламеняющейся клейковины высокой прочности. Лента является водо- и паронепроницаемой. Алюминиевая клейкая лента применяется для изоляции стыков воздухопроводов и для уплотнения трубопроводов, для крепления и обивки теплоизоляции.

Стандартная 30 микрон (-30 °С... +140 °С).

Усиленная 50 микрон (-30 °С... +80 °С)

Сила приклеивания 14 N/25 мм,

Усилие на разрыв 39 N/25 мм,

Огнеупорность DIN 4102, В1,

Рабочая температура от -30 °С до +120 °С,

Толщина 0,02 мм, Цвет серебристый.



| Алюминиевая клейкая лента | | | Цена, грн с НДС за рулон |
|---------------------------|----------------------------|-----------|--------------------------|
| 2/6/009-1 | Армированная ALU50R (DEC) | 50 x 50 | 416,59 |
| 2/6/010-1 | Армированная ALU75R (DEC) | 75 x 50 | 624,92 |
| 2/6/006-3 | 30x50x45 REGA | 50 x 45 | 239,58 |
| 8/15 | 50x50м,30мкм | 50 x 50 | 111,57 |
| 8/15 | 50x50м,50мкм | 50 x 50 | 164,40 |
| 8/15 | 75x50м,30мкм | 75 x 50 | 163,50 |
| 8/15 | 75x50м,50мкм | 75 x 50 | 247,28 |
| 8/15 | Армированная 50x50м,30мкм | 50 x 50 | 78,43 |
| 8/15 | Армированная 75x50м,30мкм | 75 x 50 | 116,25 |
| 2/6/005 | Gerlinger | 50 x 100 | 361,44 |
| 2/6/007 | Gerlinger | 75 x 100 | 541,80 |
| 2/6/008 | Gerlinger | 100 x 100 | 721,80 |
| 8/6 | Армированная 50x50 (Китай) | 50 x 50 | 191,48 |
| 8/6 | Армированная 75x50 (Китай) | 75 x 50 | 267,39 |

Самоклеющаяся пенолента для уплотнения фланцев воздухопроводов

Прокладочная пенолента представляет собой вспененную полиэтиленовую субстанцию, не портится со временем, химически нейтральна, приклеивается с одной стороны, не деформируется, влагостойкая. Предназначена для уплотнений стыков на фланцах воздухоканалов при производстве машин и аппаратов.

Рабочая температура -30°С... +80°С,

Гигроскопичность 0,8% об.,

Объемный вес 33 кг/мз.

Минимальная толщина при сжатии 8N/см² – 40%



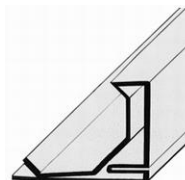
| Самоклеющаяся пенолента | | Цена, грн с НДС за рулон |
|-------------------------|-------------------------------|--------------------------|
| 2/6/011-1 | 10 x 8 | 70,99 |
| 2/6/012 | 12 x 6 | 72,72 |
| 8/15 | Уплотнитель EVA 10*5мм/рул10м | 21,40 |
| 2/6/011-4 | 10 x 6 T=1200 C | 412,13 |



| Герметик | | Цена, грн с НДС за шт. |
|----------|----------------------|------------------------|
| 1/9 | Gebhardt Plast 310мл | 129,46 |

Фланцевый профиль (производство Германия)

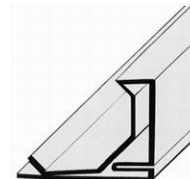
Предназначен для высоких требований по герметичности и жесткости. Оптимальное профилирование гарантирует большую стабильность и простоту монтажа. Профиль выполнен с дополнительным замком, обеспечивающим максимальную герметичность. Длина - 5 (2,5) м.



| Фланцевый профиль Gebhardt Stahl (Германия) | | Цена грн с НДС за м.п |
|--|---|------------------------------|
| 2/7/001 | Профиль для вентканалов S20 (0,7мм) | 82,44 |
| 2/7 | Профиль для вентканалов S20 (0,6мм) НОВИНКА! | 76,21 |
| 2/7/003 | Профиль для вентканалов S30(0,75мм) | 170,32 |
| 2/7 | Профиль для вентканалов P20 (нержавеющая сталь) НОВИНКА! (0,7мм) | 486,00 |
| 2/7 | Профиль P20D с герметиком (0,7мм) | 122,87 |

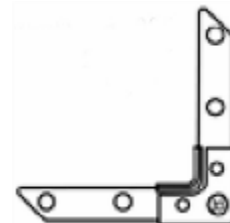
Фланцевый профиль (производство Украина)

Предназначен для высоких требований по герметичности и жесткости. Оптимальное профилирование гарантирует большую стабильность и простоту монтажа. Профиль выполнен с дополнительным замком, обеспечивающим максимальную герметичность. Длина - 5 (2,5) м.



| Фланцевый профиль (Украина) | | Цена грн с НДС за м.п |
|------------------------------------|----------------------------|------------------------------|
| 8/6/001 | Профиль для вентканалов 20 | 42,90 |
| 8/6/002 | Профиль для вентканалов 30 | 59,75 |

Фланцевые уголки предназначены для быстрого и надежного монтажа систем вентиляции и кондиционирования на основе прямоугольных воздуховодов без применения специального инструмента. В качестве межфланцевого уплотнителя рекомендуется использовать самоклеющуюся пеноленту 10x8, 12x6 мм.



Монтажные уголки служат для соединения профиля, придания жесткости фланцу и для стяжки фланцев в зависимости от длины фланца (P-20 < 800 мм., P-30 > 800 мм.)

| Фланцевый уголок и резьбовой зажим | | Цена грн с НДС за шт |
|---|--|-----------------------------|
| 2/7 | P20/3K | 11,66 |
| 2/7/004-1 | P20/3V | 10,87 |
| 2/7/005 | P20/3LV | 20,23 |
| 2/7 | P20/3VE(нержавеющая сталь) НОВИНКА! | 104,98 |
| 8/6/004-0 | S 20* | 4,53 |
| 2/7/005-1 | S30/3 | 24,12 |
| 8/6/008 | УГМ-004 | 8,51 |
| 8/15 | Зажим вентиляционного канала с болтом 8x20, 2,5мм | 5,59 |
| 9/5 | Зажим вентиляционного канала с болтом нерж. 8x20, 2,5мм | 76,50 |

Крепление для вентиляционных каналов

Все крепления с повышенной звукоизоляцией. Средние показатели улучшения характеристик звукоизоляции: от 125 до 4000 Герц: 7 децибел. От 500 до 4000 Герц: 10 децибел, (Проверено институтом звуко- и теплоизоляции, г. Эссен, Германия). Все крепления оцинкованы, снабжены резиновым виброгасителем и стальной шайбой. Предназначены для резьбовой шпильки 0,10 мм с запатентованным амортизатором с возможностью завинчивания.



| Крепление для вентиляционных каналов | | Цена грн с НДС за шт |
|--------------------------------------|---|----------------------|
| 8/6 | Крепление L-образное EQLS | 7,50 |
| 8/6 | Крепление Z-образное EQZS | 7,50 |
| 8/15 | Крепление L-образное двойным резиновым амортиз. | 16,40 |
| 8/15 | Крепление Z-образное двойным резиновым амортиз. | 16,40 |

| Антивибрационная резина для Т-профиля | | Цена грн с НДС за м.п |
|---------------------------------------|-------------------|-----------------------|
| 2/9/009 | Упаковка -75 м.п. | 139,97 |

| Заглушка пластиковая для Т-профиля | | Цена, грн за шт (с НДС) |
|------------------------------------|----------------------------|-------------------------|
| 2/8 | Заглушка пластиковая 30x20 | 6,98 |
| 2/8 | Заглушка пластиковая 30x30 | 7,78 |
| 2/8 | Заглушка пластиковая 30x45 | 8,71 |

Монтажный П-образный комбинированный профиль фирмы "Gebhardt Stahl".

Предназначенный для небольших и средних нагрузок. Толщина металла - 1.75 мм.

Покрытие - гальваническая оцинковка.

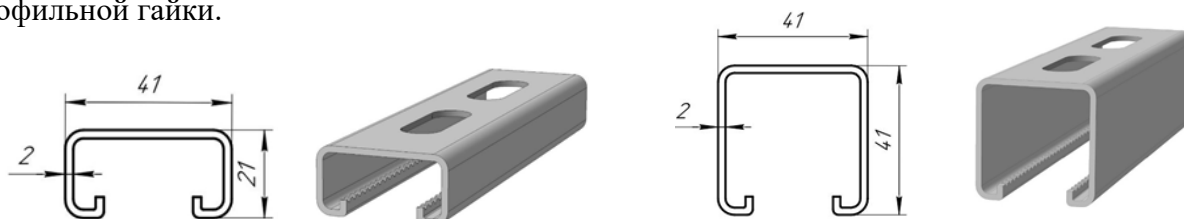
Имеется радиационный сертификат и паспорт радиационного качества сырья (Минздрав Украины)



| Монтажный профиль «Т» немецкой фирмы Gebhardt Stahl, толщина стали 1,75 мм | | Цена грн с НДС за м.п. |
|--|-----------------------------------|------------------------|
| 2/8/002-2 | T20 L=5(2,5)м | 171,07 |
| 2/8/003-2 | T30 L=5(2,5)м | 209,95 |
| 2/8/010 | T45 L=5(2,5)м | 279,94 |
| 8/6 | T-20 (30x20x1,2мм) L=2,5м Украина | 64,92 |
| 8/6 | T-20 (30x20x1,5мм) L=2,5м Украина | 58,59 |
| 8/6 | T-30 (30x30x1,5мм) L=2,5м Украина | 83,61 |

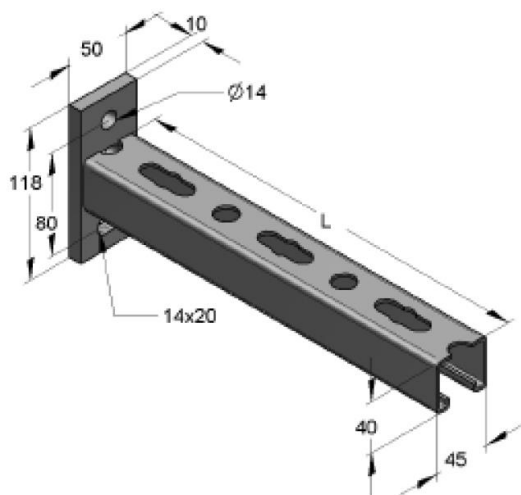
Монтажный профиль повышенной прочности Strut – системы.

Профиль системы STRUT. Внутренняя поверхность имеет зубчатую накатку для фиксации профильной гайки.

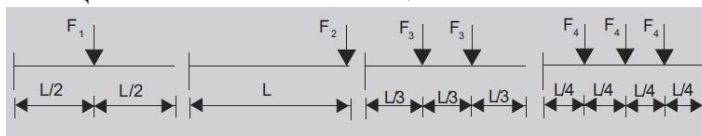


| Код | Наименование | Артикул | Сечение профиля, мм | Длина профиля | Цена за м.п, грн с НДС |
|-----|-------------------|-------------|---------------------|---------------|------------------------|
| 9/5 | STU 41/21/2,00/3м | 24.33.11-0 | 41x21x2,0 | 3 м | 213,05 |
| 9/5 | STU 41/41/2,00/3м | 24.33.11-00 | 41x41x2,0 | 3 м | 299,38 |
| 9/5 | STU 41/41/2,50/6м | 24.33.11-00 | 41x41x2,5 | 6 м | 406,69 |

Монтажные консоли для средних нагрузок MEFA C45 (45x45x2,0)



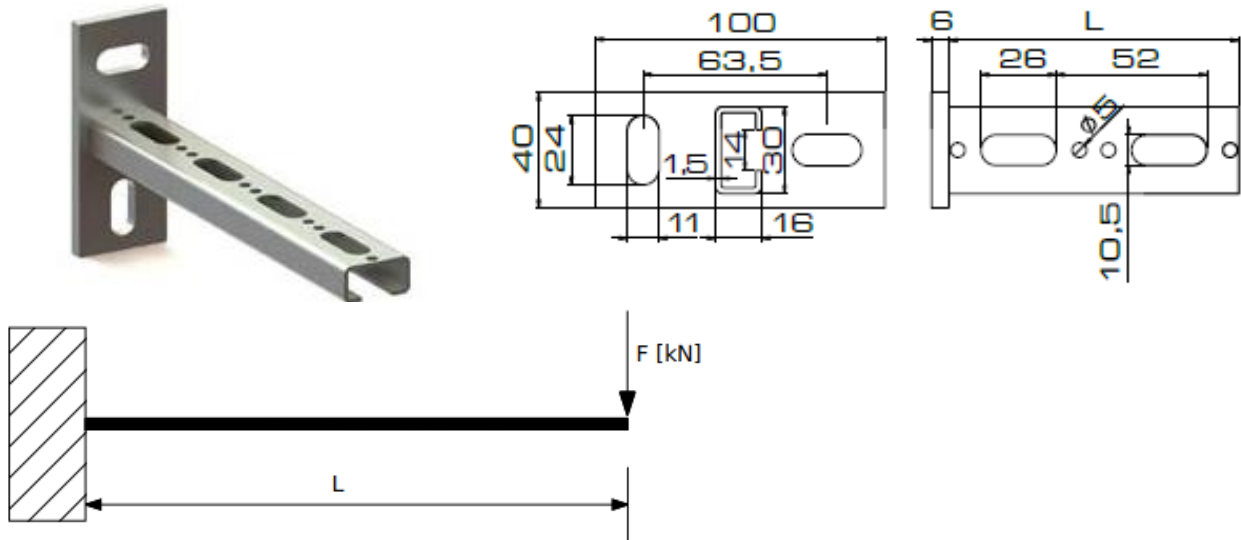
Сечение профиля - 45X45X2,0 мм , шаг перфорации - 105 мм, полушаг - 52,5 мм. Внутренняя поверхность имеет зубчатую накатку для фиксации профильной гайки. Совместима почти со всеми креплениями Erico для профильной системы ERISTRUT. Покрытие - гальваническая оцинковка. Поставляемые по умолчанию варианты - 315, 420 и 630 мм. Другие варианты длины или варианты с продольным подпятником поставляются под заказ. Производитель - немецкая компания "MEFA" .



| Тип | Длина L [мм] | Допуст. нагрузка** | | | | |
|--------------------|--------------------|--------------------|------------------------|------------------------|------------------------|------------------------|
| | | q [кН/м] | F ₁ [кН] | F ₂ [кН] | F ₃ [кН] | F ₄ [кН] |
| 210 | 210,0 | 15,81 | 3,32 | 1,66 | 1,66 | 1,11 |
| 315(IV 310) | 315,0 | 7,03 | 2,21 | 1,11 | 1,11 | 0,74 |
| 420 | 420,0 | 3,95 | 1,66 | 0,83 | 0,83 | 0,55 |
| 525(IV 320) | 525,0 | 2,53 | 1,33 | 0,66 | 0,66 | 0,44 |
| 630 | 630,0 | 1,76 | 1,11 | 0,55 | 0,55 | 0,37 |
| 735 | 735,0 | 1,29 | 0,90 | 0,45 | 0,47 | 0,32 |

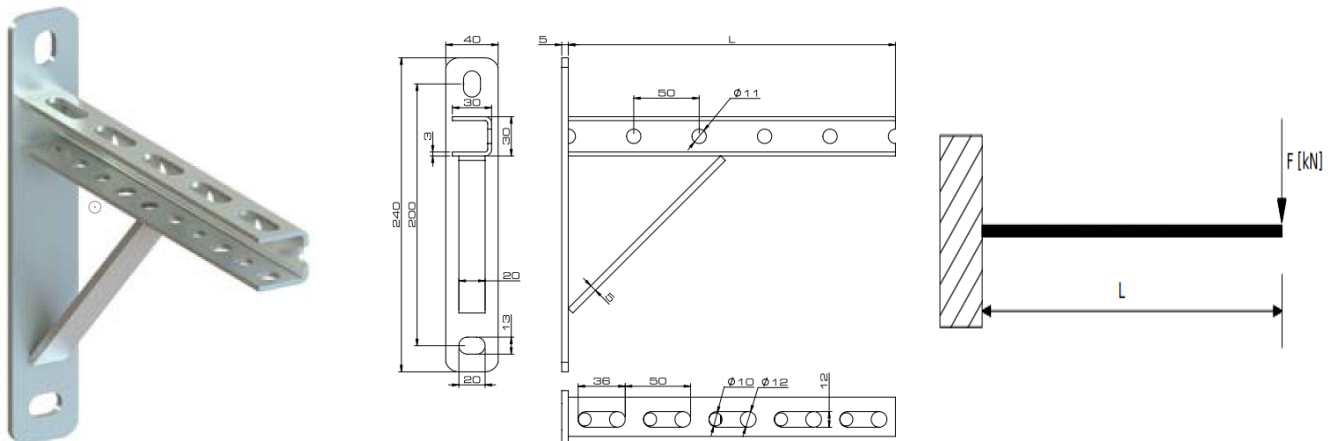
| код | наименование изделия | артикул | производ | Длина | ед. изм. | тип оцинковки | цена за шт, грн. с НДС |
|-----------|----------------------|----------|----------|--------|----------|--------------------------|------------------------|
| 9/1/841-1 | Консоль C45, 315 | 18040315 | MEFA | 315 мм | шт. | гальваническая оцинковка | 200,00 |
| 9/1/843-1 | Консоль C45, 420 | 18040420 | MEFA | 420 мм | шт. | гальваническая оцинковка | 200,00 |
| 9/1/845-1 | Консоль C45, 630 | 18040630 | MEFA | 630 мм | шт. | гальваническая оцинковка | 344,00 |

Монтажные легкие консоли NICZUK (30x16x2,0)



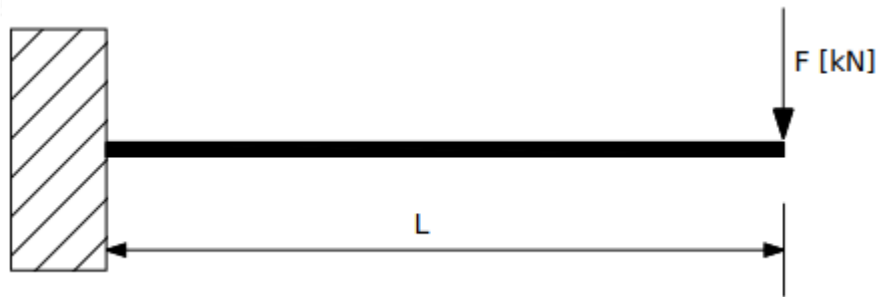
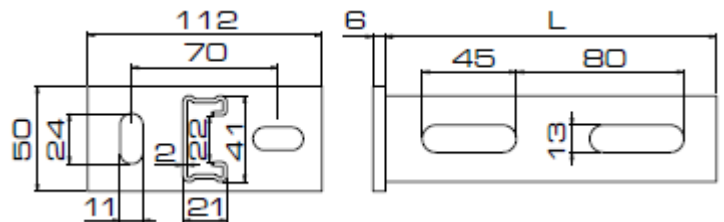
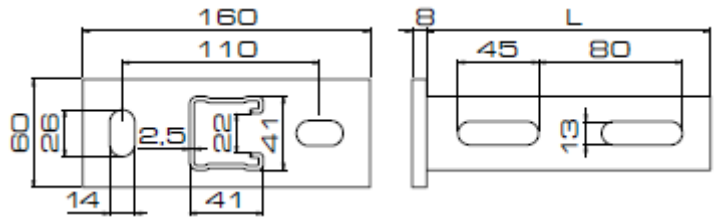
| Код | Артикул | Название | Длина, мм | Вес, кг | Нагрузка F, kN | Цена, грн за штР (с НДС) |
|-------|-------------|-------------|-----------|---------|----------------|--------------------------|
| 9/5/9 | 80930162000 | SS-C2,0-200 | 208 | 0,37 | 0,3 | 153,50 |
| 9/5/9 | 80930163000 | SS-C2,0-300 | 312 | 0,42 | 0,2 | 195,95 |
| 9/5/9 | 80930164000 | SS-C2,0-400 | 416 | 0,58 | 0,15 | 244,94 |
| 9/5/9 | 80930165000 | SS-C2,0-500 | 520 | 0,68 | 0,1 | 287,86 |

Монтажные консоли NICZUK с упором и перфорацией с трех сторон (30x30x3,0)



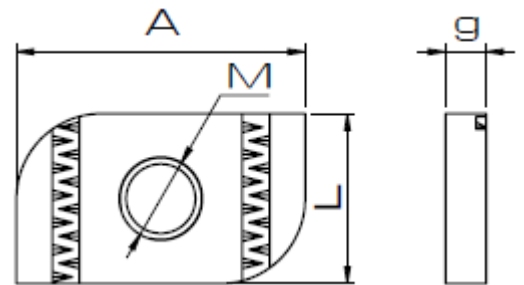
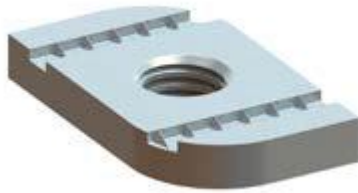
| Код | Артикул | Название | Длина, мм | Вес, кг | Нагрузка F, kN | Цена, грн за штР (с НДС) |
|-------|-------------|-------------|-----------|---------|----------------|--------------------------|
| 9/5/9 | 87230303030 | SS-U3,0-300 | 300 | 0,93 | 2,8 | 360,32 |
| 9/5/9 | 87230303040 | SS-U3,0-400 | 400 | 1,08 | 1,9 | 432,04 |
| 9/5/9 | 87230303060 | SS-U3,0-600 | 600 | 1,37 | 1,2 | 561,28 |
| 9/5/9 | 87230303080 | SS-U3,0-800 | 800 | 2,66 | 1,1 | 1004,51 |

Монтажные консоли NICZUK сечением 41x41x2,5мм и 41x21x2,0мм



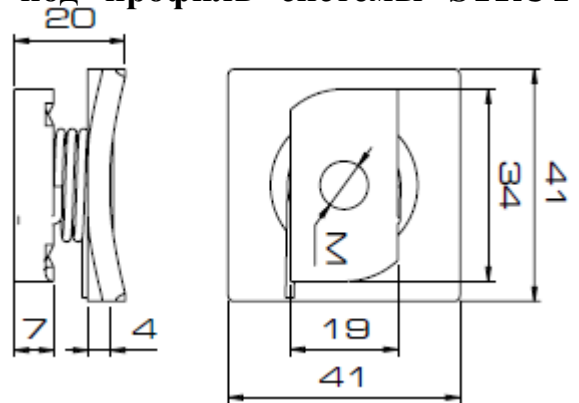
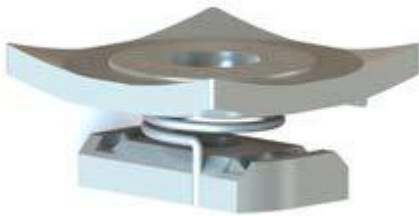
| Код | Артикул | Название и размер | Длина, мм | Вес, кг | Нагрузка F, kN | Цена, грн за шт (с НДС) |
|-------|-------------|--------------------------------|-----------|---------|----------------|-------------------------|
| 9/5/9 | 80941413200 | SS-MF-2.5-320 мм (41x41x2,5мм) | 320 | 1,38 | 1,4 | 466,56 |
| 9/5/9 | 80941414800 | SS-MF-2.5-480 мм (41x41x2,5мм) | 480 | 1,80 | 0,95 | 597,67 |
| 9/5/9 | 80941213200 | SS-MG-2.0-320 мм (41x21x2,0мм) | 320 | 0,69 | 0,45 | 310,72 |
| 9/5/9 | 80941214800 | SS-MG-2.0-480 мм (41x21x2,0мм) | 480 | 0,92 | 0,3 | 408,71 |

Профильная гайка под профиль системы STRUT сечением 41x21 и 41x41



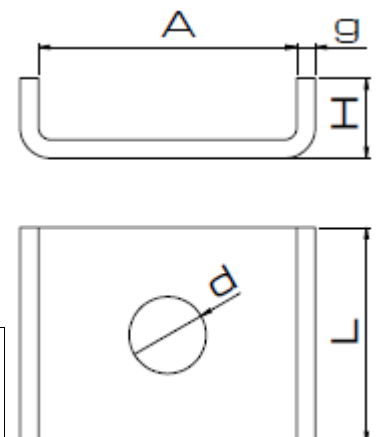
| Код | Тип | Размер, мм (А x L x g) | Цена, грн за шт (с НДС) |
|------|-----|------------------------|-------------------------|
| 8/15 | M8 | 35x20x6 | 7,29 |
| 8/15 | M10 | 35x20x8 | 7,92 |

Профильная гайка с шайбой и пружиной под профиль системы STRUT сечением 41x21 и 41x41



| Код | Тип | Максимальная нагрузка вдоль оси резьбы | Цена, грн за шт (с НДС) |
|-----------|-----|--|-------------------------|
| 9/1/935-1 | M8 | 6 kN | 26,28 |
| 9/1/935-2 | M10 | 7 kN | 27,72 |

Профильная пластина под профиль системы STRUT сечением 41x21 и 41x41

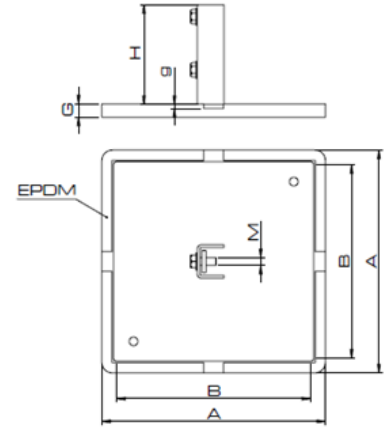


| Код | d, мм | Размер, мм (А x L x Н x g) | Производитель | Цена, грн за шт (с НДС) |
|----------|-------|----------------------------|---------------|-------------------------|
| 9/1/2396 | 8,4 | 41x30x16x3 | Erico | 20,20 |
| 9/1/2398 | 10,5 | 41x30x16x3 | Erico | 20,20 |
| 9/5/10 | 12,5 | 41x35x13x3 | Niczuk | 38,37 |

Кровельные опоры производства Niczuk

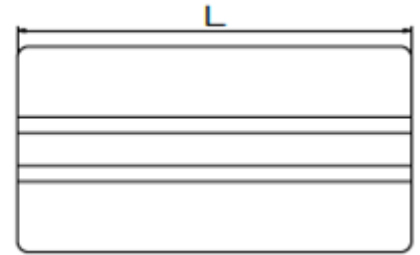
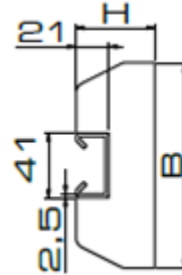
Используются для сборки опорных конструкций для оборудования и различных установок. Предназначены для всех типов покрытий в том числе плоских крыш с мембранным покрытием. Большая площадь опоры с EPDM ковриком обеспечивает стабильность сборки и распределения нагрузки по поверхности

OG-PDG



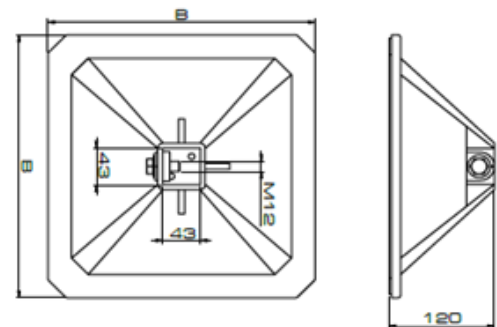
| Применяемость с типом профиля | Габаритные размеры, мм | | | | | Болт | Вес, кг | Название | Артикул | Цена, грн за шт (с НДС) |
|----------------------------------|------------------------|-----|----|---|-----|--------|---------|----------------|-------------|-------------------------|
| | A | B | G | g | H | | | | | |
| MG, MF, MH (41x21, 41x41, 41x62) | 235 | 200 | 20 | 5 | 150 | M12x30 | 3,44 | OG-PDG-MF-200 | 81220204111 | 1462,21 |
| MG, MF, MH (41x21, 41x41, 41x62) | 335 | 300 | 20 | 5 | 150 | M12x30 | 6,08 | OG-PDG-MF-300" | 81220304111 | 2468,56 |

PDE используются для сборки трубопроводов, кабельных лотков или систем кондиционирования непосредственно к кровельной опоре или для строительства любых вариантов поддержки с использованием профильных систем. Они позволяют построить оптимальную ширину опоры.



| Габаритные размеры, мм | | | Допустимая нагрузка, kN | Вес, кг | Название | Артикул | Цена, грн за шт (с НДС) |
|------------------------|----|-----|-------------------------|---------|----------|-------------|-------------------------|
| L | H | B | | | | | |
| 250 | 50 | 130 | 1,6 | 1,474 | PDE-250 | 83025010005 | 949,00 |
| 400 | 50 | 130 | 2,4 | 2,320 | PDE-400 | 83040010005 | 1262,99 |

PDT используется для сборки несущих конструкций для систем и оборудования. Предназначен для всех типов покрытий, включая плоские крыши и скатные крыши с мембранным покрытием. Большая площадь опоры обеспечивает стабильность структуры и равномерное распределение нагрузки на основание. Может применяться на скатных крышах в соединении с пористым ковриком MP-305, MP-500.



| Применяемость с типом профиля | Размер B, мм | Допустимая нагрузка, kN | Вес, кг | Название | Артикул | Цена, грн за шт (с НДС) |
|-------------------------------|--------------|-------------------------|---------|------------|-------------|-------------------------|
| MF (41x41) | 305 | 3,5 | 1,738 | PDT-MF-305 | 83030520415 | 1846,66 |
| MF (41x41) | 500 | 5,0 | 4,240 | PDT-MF-500 | 83050020415 | 3839,33 |



Рычаг для дроссель-клапана

Предназначен для использования при производстве круглых и прямоугольных дроссель-клапанов диаметром от 80 до 650 мм

Материал: сталь, пластик.

| Рычаг для дроссель-клапана | | Цена грн с НДС за шт. |
|----------------------------|--|-----------------------|
| 8/6/010-3 | Рычаг стальной для дроссель-клапана до 250 мм (Механизм для дроссель-клапана DSKS-145) | 20,00 |
| 1/9 | Рычаг стальной для дроссель-клапана до 500 мм (Германия) | 189,72 |
| 8/12/008 | Рычаг пластиковый для дроссель-клапана до 250 мм (Украина) | 18,00 |
| 1/9/140 | Рычаг стальной дроссель-клапана до 650 мм (Бельгия) | 217,08 |
| 8/15 | Регулятор для дрос.клапана 20 (1/4"), малый | 18,68 |
| 8/15 | Регулятор для дрос.клапана 30 (3/8"), большой | 30,06 |

Хомуты **Niczuk** с 2 винтами HUPG до 2" включительно и гайкой M8 и UPGD от 2 1/2" и комбинированной гайкой под шпильку M8/M10.

Резьбовая изоляция ЭПДМ для виброизоляции согласно DIN 4109.

Многофункциональный винт M6. Хомут для труб диаметром от 12 до 315 мм.

Номинальная температура от -50 до +110 градусов °C.

Класс огнестойкости B2 согласно DIN 4102. Покрытие: гальваническое покрытие цинком.



| Хомут для водоснабжения | | Цена грн с НДС за шт. |
|-------------------------|------------------------------------|-----------------------|
| 9/1/2664 | 1/4" – 12 – 15 мм Macrofix (Erico) | 13,16 |
| 9/1/2665 | 3/8" – 15 – 19 мм Macrofix (Erico) | 13,83 |
| 9/5/1 | HUPG-1/2" BK (20-25) M8 | 15,41 |
| 9/5/1 | HUPG-3/4" BK (25-30) M8 | 16,70 |
| 9/5/1 | HUPG-1" BK (31-36) M8 | 17,96 |
| 9/5/1 | HUPG-1,1/4" BK (40-45) M8 | 20,12 |
| 9/5/1 | HUPG-1 1/2" BK (48-52) M8 | 21,85 |
| 9/5/1 | HUPG-54BK (53-58) M8 | 23,94 |
| 9/5/1 | HUPG-2" BK (59-64) M8 | 28,48 |
| 9/5/1 | UPGD-70BK (65-71) M8/10 | 46,66 |
| 9/5/1 | UPGD-2.1/2" BK (72-78) M8/10 | 48,38 |
| 9/5/1 | UPGD-80BK (79-85) M8/10 | 50,94 |
| 9/5/1 | UPGD-3" BK (86-92) M8/10 | 61,60 |
| 9/5/1 | UPGD-95BK (93-99) M8/10 | 67,57 |
| 9/5/1 | UPGD-105 (100-107) M8/10 | 73,19 |
| 9/5/1 | UPGD-4" BK (108-115) M8/10 | 75,74 |
| 9/5/1 | UPGD-120BK (116-124) M8/10 | 82,58 |
| 9/5/1 | UPGD-125BK (125-133) M8/10 | 86,40 |
| 9/5/1 | UPGD-5BK (133-141) M8/10 | 100,08 |
| 9/5/1 | UPGD-145BK (142-150) M8/10 | 108,65 |
| 9/5/1 | UPGD-160BK (151-160) M8/10 | 118,04 |
| 9/5/1 | UPGD-6BK (160-169) M8/10 | 123,62 |
| 9/5/1 | UPGD-200BK (200-210) M8/10 | 159,08 |
| 9/1/2689 | 210-215 мм Macrofix (Erico) | 142,91 |

Хомут для воздуховодов Niczuk с комбинированной присоединительной гайкой M8/ M10

Резиновая изоляция ЭПДМ для шумоизоляции согласно DIN 4109. Многофункциональный винт M6 с фиксирующей шайбой. Покрытие: гальваническое покрытие цинком. Стальной профиль (VxS). Для труб диаметром от 80 до 1250 мм. Номинальные температуры: от -50°C до + 110°C. Степень пожарной опасности B2 согласно DIN 4102



| Хомут Macro Niczuk для вентиляции | | Цена грн с НДС за шт. |
|--|--------------------------------|------------------------------|
| 9/5/4 | UWX-80 BK M8/10 | 45,18 |
| 9/5/4 | UWX-100 BK M8/10 | 48,28 |
| 9/5/4 | UWX-125 BK M8/10 | 55,84 |
| 9/5/4 | UWX-150 BK M8/10 | 64,69 |
| 9/5/4 | UWX-160 BK M8/10 | 71,39 |
| 9/5/4 | UWX-200 BK M8/10 | 85,39 |
| 9/5/4 | UWX-250 BK M8/10 | 106,85 |
| 9/5/4 | UWX-315 BK M8/10 | 127,84 |
| 9/5/4 | UWX-355 BK M8/10 | 137,63 |
| 9/5/4 | UWX-400 BK M8/10 | 174,02 |
| 9/1/2182 | MACRO V ISO 450 MacroV (Erico) | 236,57 |
| 9/1/2183 | MACRO V ISO 500 MacroV (Erico) | 256,69 |
| 9/1/2184 | MACRO V ISO 560 MacroV (Erico) | 323,68 |
| 9/1/2186 | MACRO V ISO 630 MacroV (Erico) | 326,66 |
| 9/1/2189 | MACRO V ISO 900 MacroV (Erico) | 475,90 |

Петлевой хомут **FCS Erico (Голандия)** для монтажа спринклерных систем пожаротушения: надежный монтаж благодаря цельной конструкции; быстрая регулировка высоты подвешивания; крепится непосредственно на шпильку; контр-гайки сразу в комплекте; покрытие: гальваническая оцинковка; одобрено VdS, модель M10 одобрена FM;



| Хомут для монтажа систем пожаротушения | | Артикул | DN, мм | Цена грн с НДС за шт. |
|---|------------|----------------|---------------|------------------------------|
| 9/1/2796 | FCS 5" M12 | 597977 | 125 | 61,71 |



Петлевой хомут **ZPF Niczuk (Польша)** для монтажа спринклерных систем пожаротушения: надежный монтаж благодаря цельной конструкции; быстрая регулировка высоты подвешивания; крепится непосредственно на шпильку; контр-гайки сразу в комплекте; покрытие: гальваническая оцинковка; одобрено VdS, модель M10 одобрена FM; для труб диаметром от 1/2" до 10"

| Хомут для монтажа систем пожаротушения | | Артикул | DN, мм | Цена грн с НДС за шт. |
|--|----------------|-------------|--------|-----------------------|
| 9/5/7 | ZPF 1" M10 | 80180080330 | 25 | 33,12 |
| 9/5/7 | ZPF 1 1/4" M10 | 80511100420 | 32 | 34,06 |
| 9/5/7 | ZPF 1 1/2" M10 | 80511100480 | 40 | 35,46 |
| 9/5/7 | ZPF 2" M10 | 80511100600 | 50 | 37,33 |
| 9/5/7 | ZPF 2 1/2" M10 | 80511100760 | 65 | 56,45 |
| 9/5/7 | ZPF 3" M10 | 80511100890 | 80 | 59,72 |
| 9/5/7 | ZPF 4" M10 | 80511121100 | 100 | 68,58 |
| 9/5/7 | ZPF 5" M12 | 80511121390 | 125 | 88,63 |
| 9/5/7 | ZPF 6" M12 | 80511121680 | 150 | 104,51 |
| 9/5/7 | ZPF 8" M16 | 80511162190 | 200 | 239,80 |

Клемма монтажная для систем пожаротушения, водоснабжения, вентиляции, освещения (Струбцина монтажная, производство Egico, BTS и Китай)

Служит для крепления на балке без сварки или сверления. Компактный литой корпус.

Одобрено VdS и FM. Отверстие гладкое или с резьбой.

Болт с выемкой на конце обеспечивает улучшенное сцепление.

Покрытие: гальваническое покрытие цинком



| Клемма монтажная для систем Пожаротушения (Струбцина) | | Максимальная статическая нагрузка, кг | Цена грн с НДС за шт. |
|---|----------------------------------|---------------------------------------|-----------------------|
| 9/1/1211 | TKN M6 | 120 | 45,75 |
| 8/15 | Клемма монтажная M8 (Струбцина) | 120 | 24,60 |
| 8/15 | Клемма монтажная M10 (Струбцина) | 250 | 27,32 |
| 9/1/1212 | TKN M8 | 120 | 50,56 |
| 9/1/1213-1 | TKN M10 | 250 | 63,00 |
| 9/1/1214 | TKN M12 | 350 | 78,40 |

Трапецидальное крепление для профнастила ТВН К.

С резьбовым соединением.

Позволяет быстро выполнять крепление к профнастилу.

Стальной профиль 25 x 2,5 мм (В x S).

Покрытие: гальваническое покрытие цинком



| Крепление для профнастила | | Цена грн с НДС за шт. |
|---------------------------|----------------------------------|-----------------------|
| 9/1/2757-2 | MEFA MU-S M8 VdS | 23,45 |
| 9/1/2758-2 | MEFA MU-S M10 VdS | 25,20 |
| 8/15 | Крепление для профнастила M8 EU | 17,31 |
| 8/15 | Крепление для профнастила M10 EU | 18,68 |

Трапецидальное крепление для профнастила V-N (Китай).

С резьбовым соединением.

Позволяет быстро выполнять крепление к профнастилу.

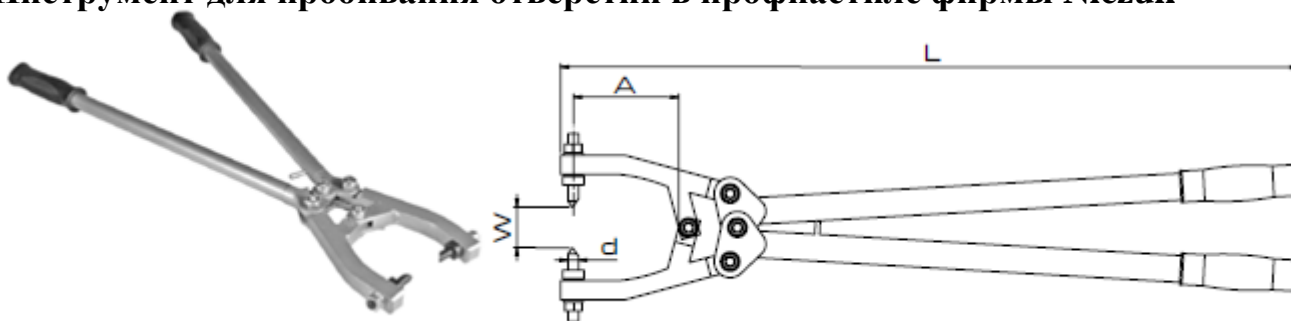
Стальной профиль 25 x 2,0 мм.

Покрытие: гальваническое покрытие цинком



| Крепление для профнастила | | Цена грн с НДС за шт. |
|---------------------------|-------------------------------|-----------------------|
| 8/15 | Крепление для профнастила M10 | 12,88 |

Инструмент для пробивания отверстий в профнастиле фирмы Niczuk



| Код | Артикул | Размер, мм (L x A x W x d) | Цена, грн за шт (с НДС) |
|--------|-------------|----------------------------|-------------------------|
| 9/5/13 | 80580000000 | 700x105x100x10 | 21003,12 |

Отрезные и зачистные круги

Производство австрийской фирмы "Kronenflex" для резки металла и бетона.

Диаметры 115, 125, 150, 180 и 230 мм.

Дополнительно поставляются типы для резки нержавеющей стали.



| Абразивный круг Kronenflex | | Размер | Цена грн с НДС за шт |
|----------------------------|--------------------------------------|------------|----------------------|
| 3/6/003 | отрезной по камню | 180x3x22 | 11,28 |
| 8/8/029-1/1 | отрезной по металлу | 230x2,0x22 | 68,40 |
| 8/8/029-1 | отрезной по металлу | 230x1,9x22 | 66,95 |
| 8/8/029-1/2 | отрезной по металлу Титан | 230x2,0x22 | 31,30 |
| 8/8/027-1 | отрезной по металлу Makita | 125x2,5x22 | 16,45 |
| 8/8/043 | отрезной по металлу | 125x1x22 | 28,80 |
| 8/8/045 | зачистной по металлу | 230x6x22 | 38,48 |



| Бита PH, PZ | | Цена грн с НДС за шт |
|-------------|----------------------------|----------------------|
| 8/9/078-8/1 | Крестообразная насадка PH2 | 5,40 |
| 8/8/003-1 | Крестообразная насадка PH3 | 1,80 |



| Магнитная насадка | | Цена грн с НДС за шт |
|-------------------|------|----------------------|
| 8/9/003 | M 7 | 35,50 |
| 8/9/005 | M 10 | 38,85 |
| 8/9/006 | M 12 | 23,72 |
| 8/9/007 | M 13 | 53,95 |



Фильтрующий материал первичного класса очистки (G2-F5).

Применяется для изготовления рабочих элементов в фильтрах для крупной пыли (напр.: в кондиционерах, климатических камерах (для коррозионных испытаний), вентиляционных системах и установках всех видов.

Производитель "Volz"

| Фильтрующий материал в рулонах | | | Коэффициент очистки % | Плотность | Начальное давление, Па | Розничная цена грн с НДС за М2 | Оптовая цена грн с НДС за М2 (от 1 рулона) |
|--------------------------------|-------|-------------------|-----------------------|-----------|------------------------|--------------------------------|--|
| 1/9/093-2 | G2 | 40х2м.,толщ. 5мм | 65-80 | 100 | 25 | 150,72 | 94,21 |
| 1/9/093-1 | G2 | 40х2м.,толщ. 10мм | 65-80 | 150 | 30 | 155,00 | 97,31 |
| 1/9/092 | G3 | 20х2м.,толщ. 20мм | 80-90 | 200 | 33 | 164,88 | 100,44 |
| 1/9/093 | G4 | 20х2м.,толщ. 22мм | Более 90 | 220 | 42 | 185,18 | 112,32 |
| 1/9/093-6 | G4 | 65х2м.,толщ.8,5мм | Более 90 | 170 | 38 | 96,57 | 63,72 |
| 1/9/093-7 | F5/M5 | 50х2м.,толщ. 9мм | Более 90 | 225 | 45 | 128,74 | 86,40 |

| | Толщина, мм | Ширина (м)/ Длина (м) | Температура применения | Цена грн. с НДС за 1 м2 |
|--|-------------|--------------------------|--|-------------------------|
| ПЕНОФОЛ «С» Односторонне фольгирование самоклеющийся | 3 | 0,6/30 | Термоизоляция при t от -60 ⁰ С до +100 ⁰ С | По запросу! |
| | 4 | 0,6/30 | | |
| | 5 | 0,6/30 | | |
| | 8 | 0,6/15 | | |
| | 10 | 0,6/15 | | |
| Алюфом НПЕ С 5 | 5 | 1/25 | Термоизоляция при t от -60 ⁰ С до +80 ⁰ С | 72,70 |
| Алюфом НПЕ С 10 | 10 | 1/25 | Термоизоляция при t от -60 ⁰ С до +80 ⁰ С | 92,50 |

**По всем интересующим Вас вопросам
просьба обращаться любым удобным для Вас способом:**

Наши адреса:

Главный офис:

03067, г. Киев, ул. А.Тихого (Выборгская) 81/83
ООО "Лиэг Техник Сервис Украина"
тел.: (044) 458-46-54, -56
(044) 2000-918, -919, -920, -921
e-mail: kiev@liagtechnik.com.ua
<http://www.liagtechnik.com.ua>

(067) 693-28-82 Виктор
e-mail: krupka@liagtechnik.com.ua
(067) 233-30-21 Степан
e-mail: stepan@liagtechnik.com.ua

Наш филиал:

Лиэг-Харьков

г. Харьков
ул. Каштановая, 2(магазин)
тел.: (057) 756-24-42,
(067) 505-88-95,
факс: (057) 721-32-45
kharkov@liagtechnik.com.ua