

Специфікація

Інтерактивна дошка SMART Board®

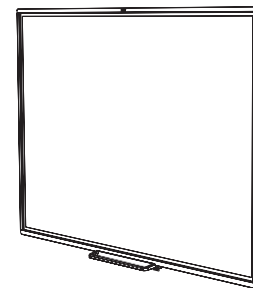
Model SBM777V-43

Огляд

SMART Board M777V-43 - це настінна інтерактивна дошка з прямою проекцією.

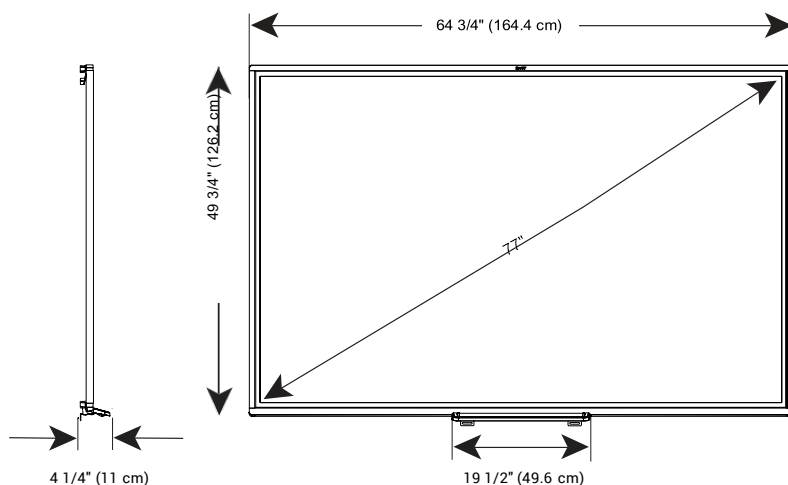
Інтерактивна дошка дозволяє робити все, що можна зробити на комп'ютері, торкаючись інтерактивної поверхні дошки пальцем або пером, що входить до комплекту: відкривати та закривати програми, переглядати файли, проводити зустрічі з іншими, створювати нові документи або редагувати наявні, відвідувати веб-сайти, відтворювати відеокліпи тощо. Коли ви підключаєте інтерактивну дошку до комп'ютера та проектора, зображення вашого комп'ютера відображається на інтерактивній дошці. Ви можете писати цифровим чорнилом будь якій програмі, а потім зберігати нотатки для подальшого використання.

Ви можете більше дізнатися на smarttech.com.



Розміри та вага¹

Розміри



Вага

29 lb. (13 кг)

Проекційна поверхня

61.5/8" × 46.1/4"
(156.5 см × 117.4 см)

Розміри при поставці

69 1/4" × 54 1/4" × 4"
(175.9 см × 137.7 см × 10.3 см)

Вага при поставці

45 lb. (20 кг)

¹ Усі розміри ± 1/8" (0.3 см). Усі показники ваги ± 2 lb. (0.9 кг).

Особливості ПЗ SMART Product Drivers та SMART Ink®
SMART Notebook® базова версія
Бонус один рік підписки до ПЗ SMART Learning Suite (ПЗ SMART Notebook включно)

Вимоги до комп'ютера Комп'ютер або ноутбук з операційною системою Windows® або macOS® з базовою версією SMART Learning Suite або SMART Notebook.
АБО
Комп'ютер або ноутбук під управлінням операційної системи Linux® із SMART Notebook 11 для Linux. Повний перелік вимог до комп'ютера див. У наступній документації:
[ПЗ SMART Notebook 20 Windows та Mac](#)
ПЗ SMART Notebook 11 SP4 Linux (smarttech.com/kb/171293)

Нотатки

Інтерактивна дошка серії SMART Board M700V підтримує такі версії програмного забезпечення SMART:

Windows та Mac	Linux
SMART Product Drivers 12.16	SMART Product Drivers 12.10.982.0-3 необхідний для Ubuntu® 16.04
SMART Notebook 20 включно базова версія SMART Notebook	SMART Notebook 11 для Linux

¹ Мультимедійний проектор не додається до цієї моделі. Щоб скористатися усіма інтерактивними функціями, ви повинні підключити свій комп'ютер до інтерактивної дошки та проектору.

Дотики та жести Дозволяє писати та стирати цифрові чорнила та виконувати функції миші, торкаючись інтерактивної дошки пером, долонею або пальцем. Ця інтерактивна дошка також має можливість жестів, забезпечуючи природний та гнучкий спосіб взаємодії з вмістом².

Multitouch можливості Підтримка до 20 одночасних дотиків дає змогу двом користувачам взаємодіяти з інтерактивною дошкою, використовуючи в комплекті ручки або інші предмети, або за допомогою пальців для виконання жестів. Вони також можуть використовувати долоні для стирання.

Технологія дотику Object Awareness™ відстежує рух об'єктів, що торкаються інтерактивної поверхні, і автоматично підлаштовується під інструмент, який ви використовуєте, будь то ручка, палець, гумка або долоня.

Співвідношення сторін 4:3

Роздільна здатність Роздільна здатність оцифровки становить приблизно 32767 × 32767.

Лоток Міцний пластиковий лоток для двох маркерів.

Маркери Включає дві пасивні ручки.

² SMART Product Drivers повинен бути встановлений, щоб увімкнути всі функції ПЗ SMART.
smarttech.com/kb/171663

Вимоги до кабелю	Макимум 16'5 "(5 м) USB-кабель (у комплекті).
Поверхня екрану	Сталева поверхня з твердим покриттям довговічна, оптимізована для проєкції та сумісна з маркерами для сухого стирання.
Рамка	Біла
Вимоги до живлення	Отримує живлення від комп'ютера через кабель USB на комп'ютерах з ОС Windows та Mac. Споживана потужність менше ніж 2,5 Вт (500 мА при 5 В).
Підключення до комп'ютера	12 Мбіт / с USB-з'єднання (повношвидкісний USB 2.0)

Температурний режим

Зберігання	-4°F до 140°F (-20°C до 60°C)
Робочі показники	41°F до 95°F (5°C до 35°C) з вологістю до 80%, без конденсації

Нормативні сертифікати (частковий перелік)

U.S. / Canada	FCC, ISED, UL, CONEG Packaging, Cal Prop 65, Conflict Minerals
EU / EEA / EFTA	CE - LVD, EMC, REACH, POP, RoHS, WEEE, Packaging
EAEU	EAC
Ukraine	CEC, Декларація Відповідності України

Гарантія	Трирічна обмежена гарантія на обладнання (для отримання додаткової інформації див. Smarttech.com/warranty)
-----------------	---

smarttech.com/support
smarttech.com/contactsupport

© 2020 SMART Technologies ULC. Всі права захищені. SMART Board, SMART Notebook, Object Awareness, smarttech, логотип SMART та всі слогани SMART є товарними знаками або зареєстрованими товарними знаками SMART Technologies ULC в США та / або інших країнах. Windows є або зареєстрованим товарним знаком, або товарним знаком корпорації Microsoft у США та / або інших країнах. Mac є товарним знаком Apple Inc., зареєстрованим у США та інших країнах. Linux є зареєстрованою торговою маркою Linus Torvalds. Ubuntu є зареєстрованим товарним знаком компанії Canonical Ltd. Усі сторонні назви продуктів та компаній можуть бути товарними знаками відповідних власників. Цей продукт та / або його використання охоплюється одним або кількома з наступних патентів США: www.smarttech.com/patents. Зміст може бути змінено без попередження. 30 вересня 2020 р.